

B 400

RO

INSTRUCȚIUNI
UMIDIFICATOR DE AER



Cuprins

Indicații privind utilizarea acestor instrucțiuni	2
Siguranță	2
Informații despre aparat	5
Transport și depozitare	6
Montare și instalare	6
Utilizare	9
Accesorii ce pot fi comandate separat.....	9
Erori și defecțiuni	10
Întreținere	11
Anexă tehnică	16
Evacuare la deșeurile	16

Indicații privind utilizarea acestor instrucțiuni

Simboluri



Avertisment privind tensiunea electrică

Acest simbol vă avertizează că există pericole pentru viața și sănătatea persoanelor, datorate tensiunii electrice.



Avertisment

Cuvântul de semnalizare indică o periclitate cu grad mediu de risc, care, dacă nu este evitată, poate avea ca urmare decesul sau o vătămare corporală gravă.



Precauție

Cuvântul de semnalizare indică o periclitate cu grad redus de risc, care, dacă nu este evitată, poate avea ca urmare o vătămare corporală redusă sau medie.

Indicație

Cuvântul de semnalizare indică informații importante (de ex. daune materiale), dar nu și pericole.



Info

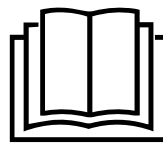
Indicațiile cu acest simbol vă ajută să vă executați activitățile rapid și în siguranță.



Respectați instrucțiunile

Indicațiile cu acest simbol vă indică faptul că trebuie să țineți cont de instrucțiuni.

Versiunea actuală a acestui manual și declarația de conformitate UE pot fi descărcate de la următorul link:



B 400



<https://hub.trotec.com/?id=42098>

Siguranță

Citiți acest manual cu atenție înainte de punerea în funcțiune/utilizarea aparatului și păstrați întotdeauna manualul în imediata apropiere a locului de amplasare respectiv la aparat!



Avertisment

Citiți toate instrucțiunile de siguranță și indicațiile. Neglijarea respectării instrucțiunilor de siguranță și indicațiilor poate conduce la electrocutare, incendiu și/sau vătămări corporale grave.

Păstrați toate instrucțiunile de siguranță și indicațiile pentru consultare ulterioară.

Acest aparat poate fi utilizat de copii cu vârsta de peste 8 ani precum și de persoane cu capacități fizice, senzoriale sau mentale reduse ori de persoane neexperimentate și neinstruite, dacă sunt supravegheate sau dacă au fost instruite cu privire la utilizarea aparatului în condiții de siguranță și înțeleg pericolele care rezultă din această utilizare. A nu se lăsa la îndemâna copiilor. Curățarea și întreținerea nu trebuie executate în niciun caz de către copii nesupravegheați.

- Nu utilizați și nu instalați aparatul în încăperi sau zone cu pericol de explozie.
- Nu utilizați aparatul în atmosfere agresive.
- Amplasați aparatul în poziție verticală și stabilă, pe o suprafață portantă.
- Nu expuneți aparatul la jeturi directe de apă.
- Umpleți aparatul exclusiv cu apă potabilă curată.
- Nu acoperiți aparatul în timpul funcționării.
- Nu vă așezați pe aparat.
- Aparatul nu este o jucărie. Țineți la distanță copii și animalele.
- Supravegheați ocazional aparatul în timpul funcționării.
- Asigurați-vă că toate cablurile electrice aflate în afara aparatului sunt protejate împotriva deteriorărilor (de exemplu contra animalelor). Nu folosiți niciodată aparatul cu un cablu electric sau un racord de rețea deteriorat!

- Racordul de rețea trebuie să corespundă specificațiilor din Anexa tehnică.
- Conectați ștecherul de rețea la o priză de rețea protejată corespunzător.
- Verificați dacă aparatul este oprit și toate instrucțiunile de montare și amplasare au fost respectate, înainte de a conecta cablul de rețea la o priză cu împământare regulamentară.
- Alegeți prelungitoarele cablului de rețea luând în considerare puterea nominală a aparatului, lungimea cablului și destinația de utilizare. Desfășurați complet cablul prelungitor. Evitați suprasolicitarea electrică.
- Nu folosiți niciodată aparatul, în cazul în care constatați deteriorări la ștecher sau cablul de rețea. În cazul în care cablul de rețea al acestui aparat este deteriorat, trebuie înlocuit de către producător sau de serviciul pentru clienți al acestuia sau de o altă persoană calificată, pentru a evita periclitări. Cablurile de rețea defecte reprezintă un pericol serios pentru sănătate!
- Decuplați cablul de la priză înaintea efectuării lucrărilor de întreținere, îngrijire sau reparație la aparat, trăgând de ștecher.
- Opriți aparatul și deconectați cablul de rețea de la priza electrică, atunci când nu folosiți aparatul.
- La amplasarea aparatului, respectați distanțele minime față de pereți și obiecte, precum și condițiile de depozitare și exploatare, conform Anexei tehnice.
- Asigurați-vă că admisia aerului și evacuarea aerului sunt libere.
- Asigurați-vă că partea de aspirare este permanent curată și nu prezintă obiecte libere.
- Nu introduceți niciodată obiecte sau extremități ale corpului în aparat.
- Nu îndepărtați niciun simbol de siguranță, autocolant sau etichetă de pe aparat. Păstrați toate simbolurile de siguranță, autocolantele și etichetele în stare lizibilă.
- Nu utilizați aparatul cu rezervorul de apă gol.
- Transportați aparatul exclusiv în poziție verticală și cu rezervorul de apă golit.
- Goliți și curățați rezervorul de apă înaintea depozitării sau transportului. Nu beți apa. Există pericol pentru sănătate!
- Nu trebuie să existe apă în rezervorul de apă, atunci când aparatul nu este utilizat.
- Asigurați-vă că obiectele din imediata apropiere a aparatului nu se umezesc sau udă. La apariția umidității trebuie reduse emisiile de umiditate ale aparatului. Porniți aparatul pe o treaptă inferioară. Dacă emisiile nu pot fi reduse, utilizați aparatul doar periodic. Eventual, opriți aparatul complet, pentru scurt timp. Aveți grijă să nu permiteți umezirea materialelor absorbante, precum carpete, perdele, draperii sau fețe de masă.
- Rețineți că umiditatea crescută a aerului poate favoriza creșterea organismelor biologice în imediata apropiere.
- Asigurați-vă că apa din rezervorul de apă este înlocuită la fiecare 3 zile. În caz contrar, există pericolul ca în rezervorul de apă să se formeze microorganisme, care ajung în aer sau apă și reprezintă un risc pentru sănătate.
- Utilizați exclusiv piese de schimb originale, deoarece, în caz contrar, nu se asigură funcționarea conform specificațiilor și normelor de siguranță.
- Opriți aparatul și deconectați cablul de rețea de la priza electrică, înainte de a curăța aparatul sau de a umple cu apă rezervorul.

Utilizarea conform destinației

Utilizați aparatul exclusiv ca umidificator mobil pentru umidificarea și filtrarea aerului din încăperi, cu respectarea datelor tehnice.

Utilizarea conform destinației include umidificarea aerului din încăperile:

- muzeelor
- spațiilor de locuit
- depozitelor și arhivelor
- bibliotecilor
- centralelor telefonice și centrelor de calcul

O altă utilizare a aparatului decât utilizarea conform destinației este considerată utilizare eronată.

Utilizare eronată rezonabilă inerentă

- Nu instalați aparatul pe o suprafață udă respectiv inundată.
- Nu așezați obiecte, ca de exemplu piese de îmbrăcăminte, pe aparat.
- Nu utilizați aparatul în aer liber.
- Nu scufundați niciodată aparatul în apă.
- Nu efectuați modificări constructive în regie proprie, precum și extinderi sau conversii la aparat.

Calificarea personalului

Persoanele care utilizează acest aparat, trebuie:



- să fie conștiente de pericolele care apar la folosirea aparatelor electrice într-un mediu umed.
- să fi citit și înțeles instrucțiunile, în special capitolul Siguranță.

Simboluri de siguranță și panouri indicatoare pe aparat

Indicație

Nu îndepărtați niciun simbol de siguranță, autocolant sau etichetă de pe aparat. Păstrați toate simbolurile de siguranță, autocolantele și etichetele în stare lizibilă.

Pe aparat sunt aplicate următoarele simboluri de siguranță și panouri indicatoare:

Simboluri	Semnificație
	Simbolul de pe aparat atrage atenția asupra faptului că filtrul trebuie verificat și eventual curățat înainte de fiecare utilizare. Înlocuiți filtrul, dacă este defect. Nu introduceți în aparat un filtru umed. Așteptați până când filtrul s-a uscat.
	Simbolul de pe aparat atrage atenția asupra faptului că rezervorul de apă trebuie curățat la fiecare 3 zile. Înlocuiți apa din rezervorul de apă la fiecare 3 zile. Deconectați aparatul de la rețeaua electrică, înainte de a curăța rezervorul de apă.

Pericole reziduale



Avertisment privind tensiunea electrică

Lucrările la componentele electrice pot fi executate numai de o firmă specializată autorizată!



Avertisment privind tensiunea electrică

Pericol de electrocutare!

Aparatul nu dispune de o protecție împotriva apei. Există pericolul de electrocutare!

Nu folosiți niciodată aparatul în locuri în care este posibilă pătrunderea apei prin stropire, pulverizare sau curgere și nu-l cufundați niciodată în apă!



Avertisment privind tensiunea electrică

Pericol de electrocutare!

Dacă anumite părți ale aparatului (de ex. panoul de comandă, componentele electrice) ajung în contact cu apa, există riscul de electrocutare!



Avertisment privind tensiunea electrică

Înainte tuturor lucrărilor la aparat, deconectați ștecherul de rețea de la priza de rețea!

Nu atingeți ștecherul de rețea cu mâinile umede sau ude.

Decuplați cablul de rețea de la priza de rețea, apucând de ștecher.



Avertisment

Acest aparat poate genera pericole, în cazul utilizării necorespunzătoare sau neconforme cu destinația, de către persoane neinstruite! Respectați calificările personalului!



Avertisment

Aparatul nu este o jucărie și nu trebuie să ajungă în mâinile copiilor.



Avertisment

Pericol de asfixiere

Nu depozitați ambalajul în mod neglijent. Acesta poate deveni o jucărie periculoasă pentru copii.



Precauție

În cazul răsturnării aparatului va curge apă din partea inferioară.

Deconectați aparatul de la rețeaua electrică, pentru a evita o deteriorare a aparatului prin funcționarea pe uscat.

Indicație

Nu utilizați aparatul fără păturile de vaporizare montate!

Fără păturile de vaporizare, interiorul aparatului va fi puternic colmatat, astfel că performanțele pot fi diminuate și aparatul poate fi deteriorat.

Procedura în caz de urgență

1. Opriiți aparatul.
2. Deconectați aparatul de la alimentare electrică: Decuplați cablul de rețea de la priza de rețea, apucând de ștecher.
3. Nu reconectați un aparat defect la racordul de rețea.

Informații despre aparat

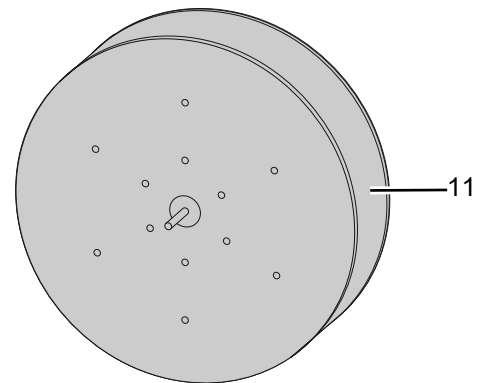
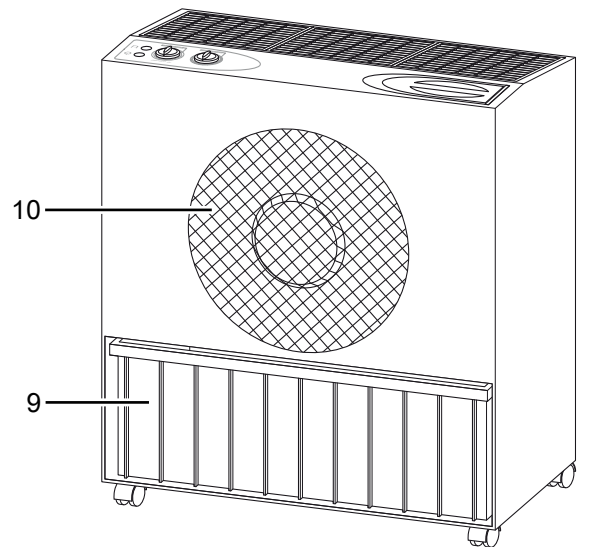
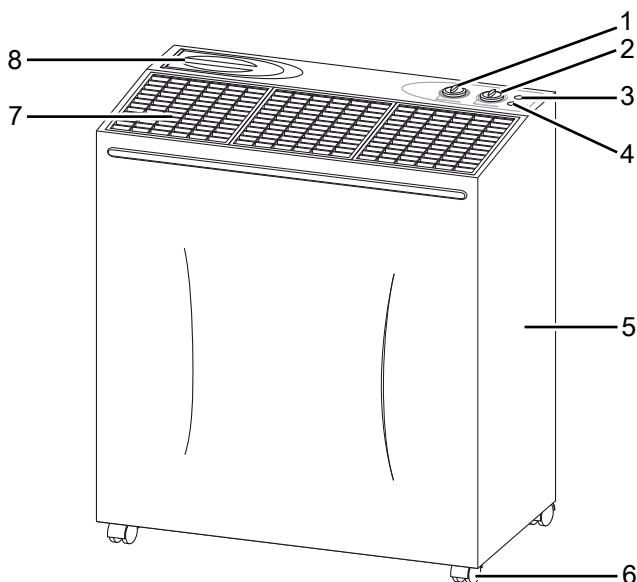
Descrierea aparatului

Cu ajutorul umidificatorului de aer B 400 se poate regla umiditatea aerului din spațiile interioare la valoarea optimă pentru obiectele de artă și mobilier sau pentru aparatele electrice.

Pentru aceasta, se umple cu apă rezervorul de apă (9) prin pâlnia de alimentare cu apă (8). Păturile de vaporizare (11) din interiorul aparatului curăță aerul, filtrează apa și ajută la vaporizarea umidității. Cu ajutorul regulatorului rotativ HYGROSTAT (1) se reglează umiditatea dorită a aerului. Rotația saltelelor de vaporizare (11) precum și a ventilatorului de la admisia aerului (10) este activată și dezactivată automat prin regulatorul rotativ HYGROSTAT (1). Umiditatea aerului din încăpere este menținută astfel la nivelul necesar. Zona de confort se atinge în funcție de temperatura încăperii și nivelul umidității aerului. Cu cât temperatura aerului din încăpere este mai mare, cu atât mai mult trebuie redusă umidificarea aerului. Ventilatorul de la admisia aerului (10) poate funcționa în două trepte de viteză, reglate cu ajutorul comutatorului rotativ FAN SPEED (2). În treapta de viteză maximă, umiditatea dorită a aerului va fi atinsă mai rapid.

Dacă nivelul apei din rezervorul de apă (9) scade sub 2 cm, flotorul din rezervorul de apă oprește aparatul și lampa de control roșie a rezervorului de apă (4) se aprinde.

Prezentarea aparatului



Nr.	Denumire
1	Regulator rotativ HYGROSTAT
2	Comutator rotativ FAN SPEED
3	Indicator de funcționare
4	Lampa de control a rezervorului de apă
5	Carcasă
6	Role de transport
7	Orificiu de evacuare a aerului cu grilaj superior
8	Pâlnie de alimentare cu apă
9	Rezervor de apă
10	Admisie aer
11	Tambur cu pături de vaporizare

Transport și depozitare

Indicație

Dacă depozitați sau transportați necorespunzător aparatul, acesta poate fi deteriorat.

Țineți cont de informațiile cu privire la transportul și depozitarea aparatului.

Transport

Pentru un transport mai facil, aparatul este prevăzut cu role de transport.

Respectați următoarele indicații **înaintea** fiecărei transportări:

- Opriiți aparatul.
- Decuplați cablul de rețea de la priza de rețea, apucând de fișă.
- Goliți rezervorul de apă.
- Nu folosiți cablul de rețea pe post de șnur de tractare.
- Împingeți aparatul numai pe suprafețe solide și plane.

Respectați următoarele indicații **după** fiecare transportare:

- Amplasați aparatul vertical după transportare.

Depozitare

Respectați următoarele indicații **înainte** de fiecare depozitare:

- Decuplați cablul de rețea de la priza de rețea, apucând de fișă.
- Goliți rezervorul de apă.
- Ștergeți până la uscare toate piesele aparatului cu o lavetă.
- Curățați aparatul conform indicațiilor din capitolul Întreținere.

Când nu folosiți aparatul, respectați următoarele condiții de depozitare:

- depozitați aparatul la loc uscat și protejat împotriva înghețului și căldurii.
- depozitați aparatul în poziție verticală, într-un loc ferit de praf și radiația solară directă.
- protejați aparatul cu o învelitoare împotriva pătrunderii prafului.
- Nu așezați alte aparate sau obiecte pe aparat, pentru a evita deteriorarea acestuia.

Montare și instalare

Furnitură

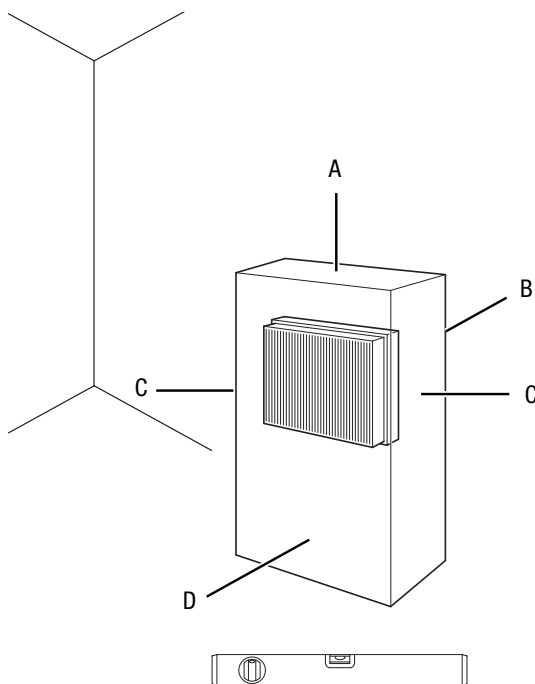
- 1 x aparat
- 3 x grilaj superior
- 1 x tambur cu pături de vaporizare
- 1 x rezervor de apă
- 2 x distanțier
- 1 x manual

Despachetarea aparatului

1. Deschideți ambalajul de carton și scoateți aparatul.
2. Îndepărtați complet ambalajul de pe aparat.
3. Desfășurați complet cablul de rețea. Aveți grijă să nu fie deteriorat cablul de rețea și nu-l deteriorați la desfășurare.
4. Îndepărtați pana de polistiren din interiorul aparatului, extrăgând-o în sus.

Punerea în funcțiune

La amplasarea aparatului, respectați distanțele minime față de pereți și obiecte, conform capitolului Anexă tehnică.



- Înainte de repunerea în funcțiune a aparatului, verificați starea cablului de alimentare. Dacă aveți dubii cu privire la starea ireproșabilă a acestuia, contactați serviciul pentru clienți.
- Amplasați aparatul în poziție verticală și stabilă, pe o suprafață portantă.
- Evitați locurile cu risc de împiedicare la pozarea cablului de rețea sau a altor cabluri electrice, în special la amplasarea aparatului în centrul încăperii. Folosiți punți pentru cabluri.

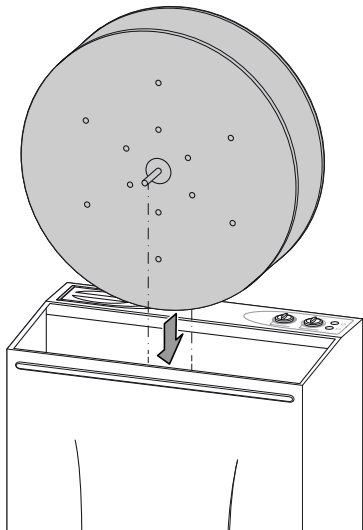
- Asigurați-vă că ați derulat respectiv desfășurat complet cablurile prelungitoare.
- Pentru un rezultat optim, amplasați aparatul pe cât posibil în centrul încăperii. O sursă de căldură aflată în apropierea aparatului sporește randamentul acestuia.
- Nu amplasați umidificatorul de aer lângă piese de mobilier, tablouri și alte dispozitive, care pot fi deteriorate de umiditatea din aer.
- Aveți grijă ca fluxul de aer să nu fie blocat de perdele sau alte obiecte.

Respectați următoarele indicații, înainte de a pune aparatul în funcțiune după o perioadă repaus, respectiv depozitare:

- Curățați carcasa și rezervorul de apă înainte de repunerii în funcțiune (consultați capitolul Întreținere).

Instalarea tamburului

1. Introduceți tamburul cu păturile de vaporizare în aparat.



Indicație

Asigurați-vă că roata dințată a motorului se angrenează cu dantura tamburului!

În caz contrar este posibilă deteriorarea aparatului și tamburului.

Umplerea rezervorului de apă

Rezervorul de apă trebuie umplut înainte utilizării sau atunci când se aprinde lampa de control a rezervorului de apă (4).



Avertisment privind tensiunea electrică

Înainte tuturor lucrărilor la aparat, deconectați ștecherul de rețea de la priza de rețea!

Nu atingeți ștecherul de rețea cu mâinile umede sau ude.

Decuplați cablul de rețea de la priza de rețea, apucând de ștecher.

Indicație

Umpleți aparatul exclusiv cu apă potabilă proaspătă. Temperatura apei nu trebuie să depășească 40 °C. Uleiul parfumat sau alți aditivi pot deteriora plasticul și păturile de vaporizare.

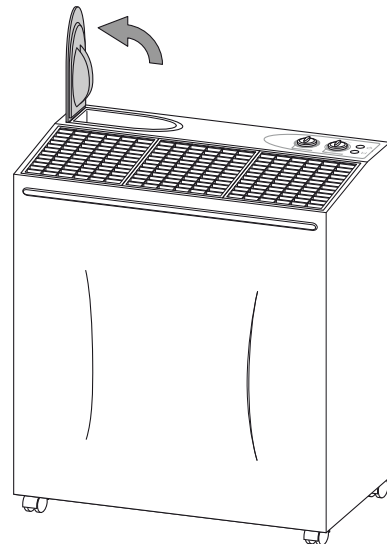
La umplerea rezervorului de apă, asigurați-vă că nu ajunge apă pe unitatea de comandă a aparatului sau pe pereții interiori ai aparatului.



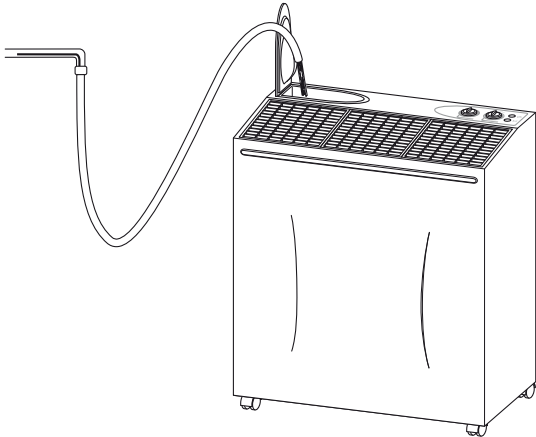
Info

Schimbați apa la fiecare 3 zile, pentru a evita formarea bacteriilor.

1. Deconectați aparatul de la rețeaua electrică, înainte de completa cu apă.
2. Deschideți pâlnia de alimentare cu apă (8).



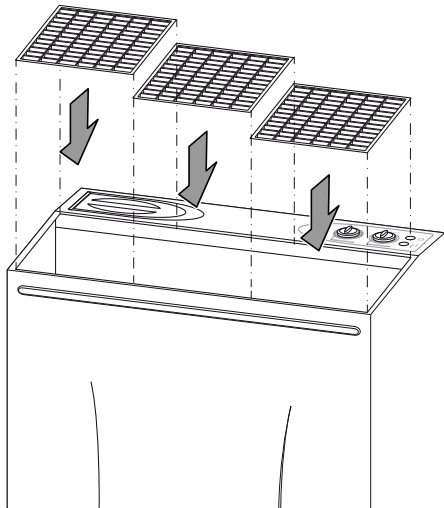
- Turnați numai apă potabilă proaspătă în rezervorul de apă (9).
⇒ Încheiați umplerea la 2 cm sub marcajul nivelului de apă din rezervorul de apă.



- Închideți clapa pentru pâlnia de alimentare cu apă (8).
- Asigurați-vă că flotorul din rezervorul de apă nu este blocat și poate pluti liber.
- Asigurați-vă că aparatul nu este ud sau umed la exterior. În caz contrar ștergeți aparatul până la uscare.

Instalarea grilajului superior

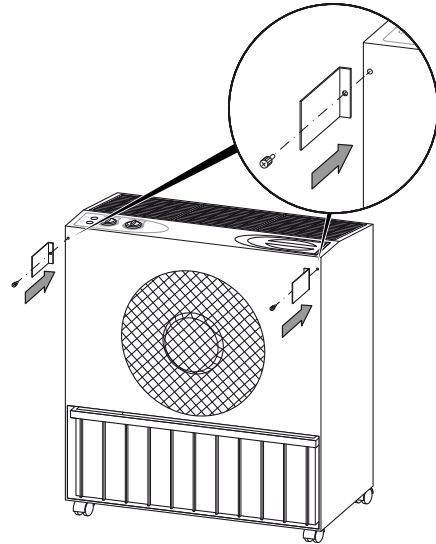
- Utilizați grilajul superior pentru siguranță și pentru o evacuare individuală a aerului.



Montarea distanțierelor

Distanțierile asigură o distanță minimă de 10 cm față de perete. Această distanță minimă trebuie respectată pentru asigurarea funcționării umidificatorului de aer. Pentru o funcționare optimă, păstrați o distanță de minimum 30 cm.

- Înșurubați distanțierile la aparat.



Conectarea cablului de rețea

- Conectați ștecherul de rețea la o priză de rețea protejată corespunzător.

Utilizare



Avertisment privind tensiunea electrică

Pericol de electrocutare!

Aparatul nu dispune de o protecție împotriva apei.

Există pericolul de electrocutare!

Nu folosiți niciodată aparatul în locuri în care este posibilă pătrunderea apei prin stropire, pulverizare sau curgere și nu-l cufundați niciodată în apă!



Avertisment privind tensiunea electrică

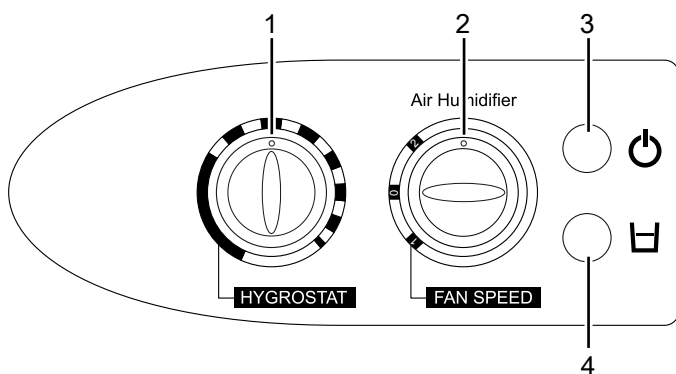
Pericol de electrocutare!

Dacă anumite părți ale aparatului (de ex. panoul de comandă, componentele electrice) ajung în contact cu apa, există riscul de electrocutare!

Indicație

Evitați să lăsați ușile și ferestrele deschise.

Element de comandă



Nr.	Denumire	Descriere
1	Regulator rotativ HYGROSTAT	Reglarea umidității aerului
2	Comutator rotativ FAN SPEED	Reglarea vitezei ventilatorului 1 Treapta 1 = redusă 2 Treapta 2 = ridicată
3	Indicator de funcționare	Luminează în timpul funcționării
4	Lampa de control a rezervorului de apă	Luminează la golirea rezervorului de apă

Pornirea aparatului

- Asigurați-vă că rezervorul de apă este umplut cu apă și introdus corespunzător.
- Asigurați-vă că aparatul nu este ud sau umed la exterior. În caz contrar, ștergeți aparatul până la uscare.
- Conectați ștecherul de rețea la o priză de rețea protejată corespunzător. Evitați locurile cu risc de împiedicare. Folosiți punți pentru cabluri.
- Reglați comutatorul rotativ FAN SPEED (2) în poziția 1 sau 2.
⇒ Indicatorul de funcționare (3) luminează în culoarea verde.



Info

Porniți pe cât posibil cu treapta 2, pentru a atinge mai rapid umiditatea dorită a aerului.

Reglați apoi treapta 1, pentru a menține nivelul umidității în condițiile unui nivel de zgomot redus.

Reglarea umidificării aerului

Reglați umiditatea dorită a aerului cu ajutorul regulatorului rotativ HYGROSTAT (1).

- Aparatul se oprește, dacă rotiți regulatorul rotativ HYGROSTAT (1) până la capăt în sens antiorar.
- Aparatul umidifică în continuu, dacă rotiți regulatorul rotativ HYGROSTAT (1) până la capăt în sens orar.

Scoaterea din funcțiune



Avertisment privind tensiunea electrică

Nu atingeți ștecherul de rețea cu mâinile umede sau ude.

- Opriti aparatul.
- Decuplați cablul de rețea de la priza de rețea, apucând de fișă.
- Goliți rezervorul de apă.
- Ștergeți până la uscare toate piesele aparatului cu o lavetă.
- Curățați aparatul conform indicațiilor din capitolul Întreținere.
- Depozitați aparatul conform indicațiilor din capitolul Transport și depozitare.

Accesorii ce pot fi comandate separat



Avertisment

Utilizați numai accesoriile și aparatele suplimentare indicate în aceste instrucțiuni.

Utilizarea altor scule sau accesorii decât cele recomandate în instrucțiuni poate însemna pericol de rănire.

Denumire	Nr. articol
Filtru longitudinal B 400	6.100.004.020
Disc filtrant pentru umidificarea aerului B 400	6.100.004.040
Alimentare automată cu apă B 400	6.100.004.028

Erori și defecțiuni

Aparatul a fost verificat de mai multe ori pe durata procesului de producție în privința funcționării ireproșabile. Dacă apar totuși defecțiuni în funcționare, verificați aparatul conform listei următoare.

Aparatul nu pornește:

- Verificați racordul la rețea.
- Verificați cablul de alimentare și ștecherul de rețea cu privire la deteriorări.
- Verificați siguranța de rețea de la locul instalării.
- Verificați dacă lampa de control pentru rezervorul de apă luminează. După caz, rezervorul de apă este gol și trebuie reumplut.
- Verificați setarea umidității dorite a aerului încăperii. Dacă aceasta este mai mică decât umiditatea actuală a aerului, aparatul nu pornește.
- Verificați reglajul de la comutatorul rotativ al higrostatului. Comutatorul rotativ nu trebuie rotit prea mult spre stânga, deoarece în caz contrar aparatul se va opri. Indicatorul de funcționare trebuie să fie aprins în culoarea verde.

Aparatul funcționează, dar nu umidifică aerul:

- Verificați poziția corectă a păturilor de vaporizare și a tamburului.
- Verificați ventilatorul cu privire la funcționarea corectă respectiv vibrații și zgomote neobișnuite. Îndepărtați murdăria exterioară.
- Verificați flotorul din rezervorul de apă. Flotorul trebuie să fie mobil.
- Verificați temperatura încăperii.
- Verificați gradul de murdărire al păturilor de vaporizare. Dacă este necesar curățați respectiv înlocuiți păturile de vaporizare.

Curge apă:

- Verificați dacă aparatul este amplasat vertical și stabil.
- Verificați nivelul apei din rezervorul de apă. După caz, nivelul apei este prea înalt și apa se scurge prin preaplin.
- Verificați aparatul cu privire la neetanșeități.

Aparatul degajă un miros neplăcut:

- Aparatul este nou. Scoateți rezervorul de apă și spălați-l. Lăsați la aerisit rezervorul de apă deschis timp de câteva ore.
- Verificați rezervorul de apă. După caz, în rezervorul de apă există apă stătută sau murdară. Spălați rezervorul de apă și completați cu apă potabilă proaspătă.

Aparatul se încălzește excesiv, este zgomotos respectiv prezintă pierderi de putere:

- Verificați gradul de murdărire al admisiilor de aer și grilajului de aer. Îndepărtați murdăria exterioară.
- Verificați gradul de murdărire al interiorului aparatului (vezi capitolul Întreținere). Dacă este cazul, curățați interiorul aparatului cu aer comprimat.

Aparatul este zgomotos respectiv vibrează puternic:

- Verificați dacă aparatul este amplasat vertical și stabil.

Aparatul nu funcționează ireproșabil după verificări:

Contactați serviciul de asistență a clienților. Dacă este cazul, duceți aparatul pentru reparație la o firmă autorizată pentru reparația de aparate electrice sau la Trotec.

Întreținere

Intervale de întreținere

Interval de întreținere și îngrijire	înaintea fiecărei puneri în funcțiune	la nevoie	la fiecare 3 zile	cel puțin la fiecare 2 săptămâni	cel puțin la fiecare 4 săptămâni	cel puțin la fiecare 6 luni	cel puțin anual
Umpleți rezervorul de apă			X				
Verificați orificiile de aspirare și evacuare cu privire la murdărie și corpuri străine, curățați-le dacă este cazul	X				X		
Curățați carcasa și rezervorul de apă		X					X
Verificați vizual interiorul aparatului cu privire la murdărie		X			X		
Verificați grilajul de aspirare, grilajul superior și păturile de vaporizare cu privire la murdărie și corpuri străine, curățați-le respectiv înlocuiți-le dacă este cazul	X			X			
Înlocuiți păturile de vaporizare							X
Verificați dacă există deteriorări	X						
Verificați șuruburile de fixare		X					X
Efectuați o probă de funcționare							X

Proces-verbal de întreținere și îngrijire

Tip aparat:

Număr aparat:

Interval de întreținere și îngrijire	1	2	3	4	5	6	7	8	9	10	11	12	13	14	15	16
Curățarea rezervorului de apă																
Verificați orificiile de aspirare și evacuare cu privire la murdărie și corpuri străine, curățați-le dacă este cazul																
Curățați carcasa și rezervorul de apă																
Verificați vizual interiorul aparatului cu privire la murdărie																
Verificați grilajul de aspirare, grilajul superior și păturile de vaporizare cu privire la murdărie și corpuri străine, curățați-le respectiv înlocuiți-le dacă este cazul																
Înlocuiți păturile de vaporizare																
Verificați dacă există deteriorări																
Verificați șuruburile de fixare																
Efectuați o probă de funcționare																
Observații:																

1. Data: Semnătura:	2. Data: Semnătura:	3. Data: Semnătura:	4. Data: Semnătura:
5. Data: Semnătura:	6. Data: Semnătura:	7. Data: Semnătura:	8. Data: Semnătura:
9. Data: Semnătura:	10. Data: Semnătura:	11. Data: Semnătura:	12. Data: Semnătura:
13. Data: Semnătura:	14. Data: Semnătura:	15. Data: Semnătura:	16. Data: Semnătura:

Activități înainte de începerea întreținerii



Avertisment privind tensiunea electrică

Nu atingeți ștecherul de rețea cu mâinile umede sau ude.

- Opriți aparatul.
- Decuplați cablul de rețea de la priza de rețea, apucând de fișă.



Avertisment privind tensiunea electrică

Activitățile care impun deschiderea aparatului pot fi executate numai de către firme de specialitate autorizate sau de către Trotec.

Simboluri de siguranță și panouri indicatoare pe aparat

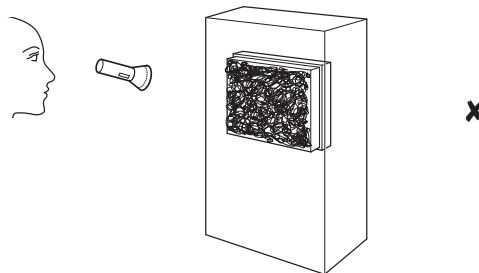
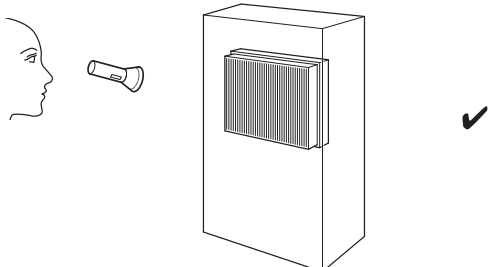
Verificați în mod regulat simbolurile de siguranță și panourile indicatoare de pe aparat. Înlocuiți simbolurile de siguranță ilizibile!

Curățarea carcasei

Curățați carcasa cu o lavetă umectată, moale, fără scame. Aveți grijă să nu pătrundă umezeală în carcasă. Asigurați-vă că umiditatea nu poate intra în contact cu componentele electrice. Nu folosiți pentru umectarea lavetei detergenți agresivi, cum ar fi sprayuri de curățare, solvenți, detergenți cu alcool sau substanțe abrazive.

Verificați vizual interiorul aparatului cu privire la murdărie

1. Îndepărtați grilajul superior (vezi capitolul Curățarea rezervorului de apă).
2. Luminați cu o lanternă în orificiile aparatului.
3. Verificați interiorul aparatului cu privire la murdărie.
4. Dacă observați un strat gros de praf, curățați interiorul aparatului (vezi capitolul Curățarea interiorului aparatului și a păturilor de vaporizare).
5. Reinstalați grilajul superior.

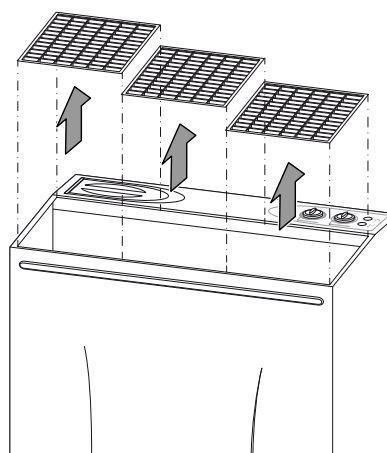


Curățarea rezervorului de apă

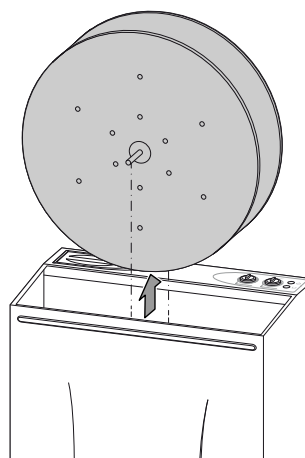
Rezervorul de apă trebuie curățat la fiecare 3 zile, dacă este utilizat activ. Folosiți detergent de spălat vase pentru curățare și detartrare. Verificați indicațiile producătorului și indicațiile referitoare la pericolele ale detartrantului.

Goliți și curățați rezervorul de apă înaintea unei perioade mai lungi de neutilizare, înaintea depozitării, precum și înaintea repunerii în funcțiune (de exemplu dacă aparatul a fost depozitat timp de mai multe luni și este prăfuit).

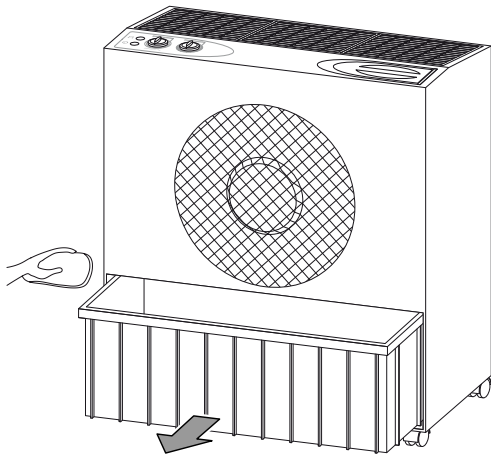
1. Îndepărtați grilajul superior de la orificiul de evacuare a aerului.



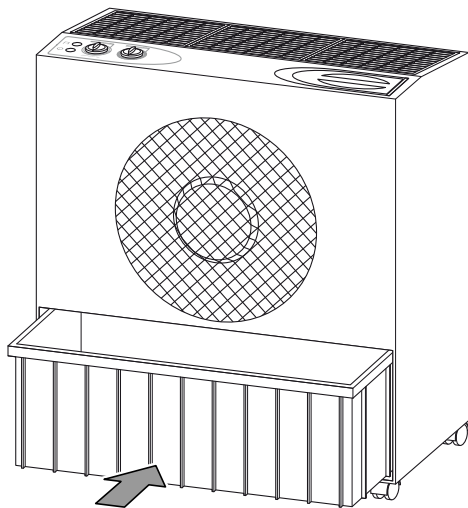
2. Scoateți tamburul cu păturile de vaporizare din aparat.



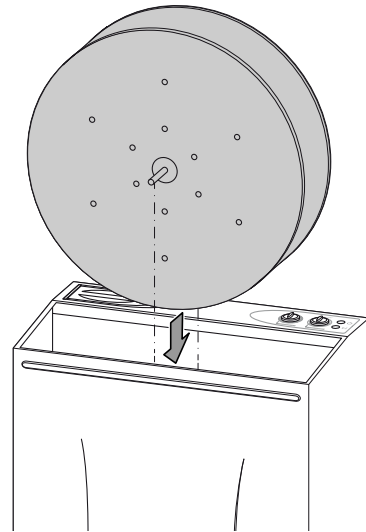
3. Scoateți rezervorul de apă din aparat. Nu deteriorați flotorul la scoaterea rezervorului de apă.



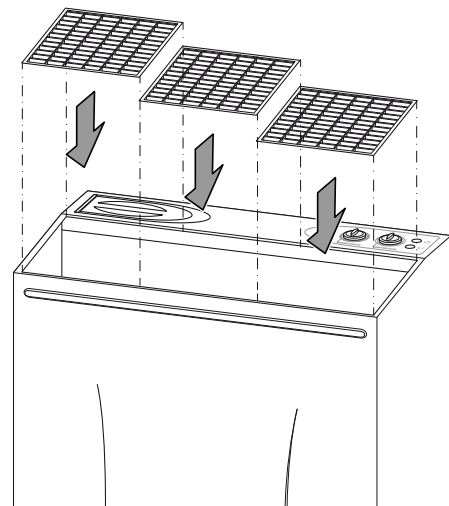
4. Spălați cu grijă rezervorul de apă într-o chiuvetă sau ceva similar.
 5. Spălați rezervorul de apă temeinic, utilizând detergent de spălat vase (detartrant).
 6. La final, clătiți aparatul cu apă.
 7. Uscați interiorul aparatului cu o lavetă fără scame.
 8. Turnați apă potabilă proaspătă rezervorul de apă, dacă doriți să utilizați în continuare aparatul (vezi capitolul Umplerea rezervorului de apă).
 9. Reintroduceți rezervorul de apă în aparat. Nu deteriorați flotorul la introducerea rezervorului de apă.



10. Reintroduceți tamburul cu păturile de vaporizare în aparat (vezi capitolul Instalarea tamburului).



11. Aplicați grilajul superior pe orificiul de evacuare a aerului (vezi capitolul Instalarea grilajului superior).



12. Asigurați-vă că aparatul nu este ud sau umed la exterior. În caz contrar ștergeți aparatul până la uscare.

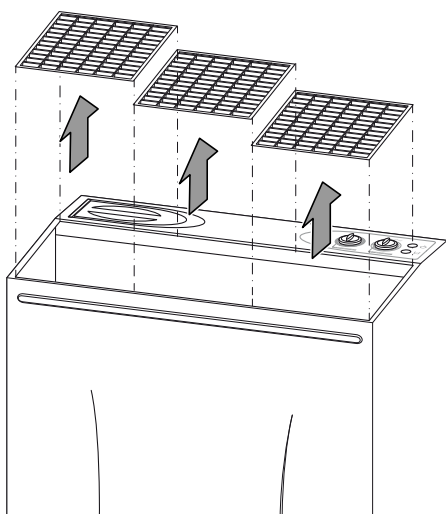
Curățarea interiorului aparatului și a păturilor de vaporizare

! Avertisment

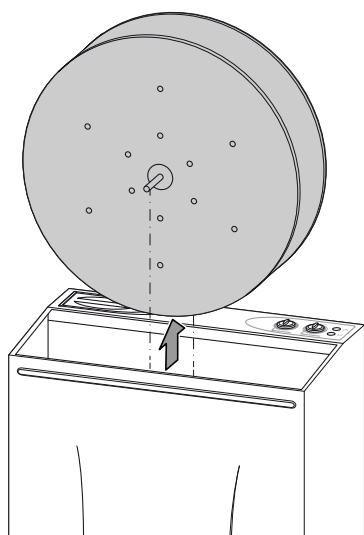
Asigurați-vă că păturile de vaporizare nu sunt uzate sau deteriorate. Muchiile păturilor de vaporizare nu trebuie să fie deformate sau rupte.

Înainte de reinstalarea păturilor de vaporizare, asigurați-vă că acestea nu sunt deteriorate! Pentru a schimba la timp păturile de vaporizare, consultați capitolul Intervaile de întreținere!

1. Îndepărtați grilajul superior de la orificiul de evacuare a aerului.

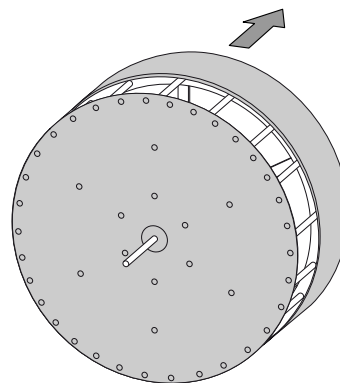


2. Scoateți tamburul cu păturile de vaporizare din aparat.

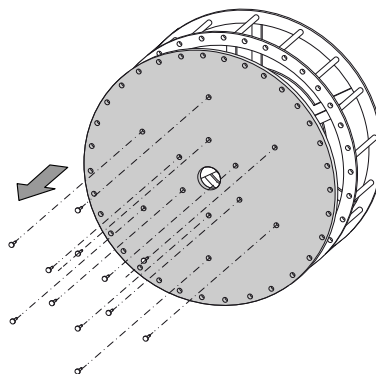


3. Curățați interiorul aparatului cu o lavetă moale, fără scame.

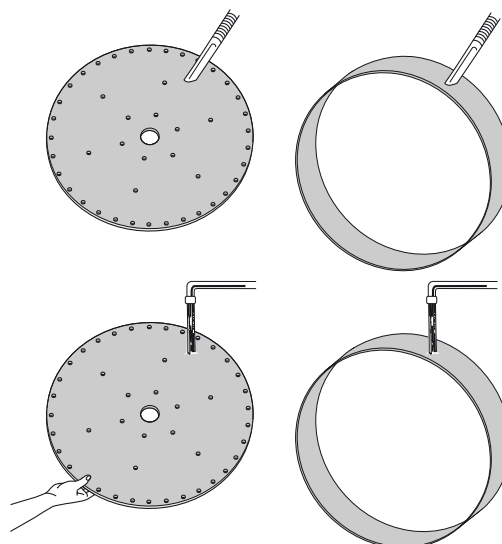
4. Scoateți pătura de vaporizare de pe suprafața laterală a tamburului.



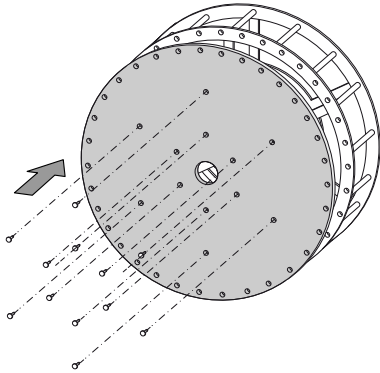
5. Desfaceți șuruburile de pe ambele laturi și îndepărtați pătura de vaporizare laterală de pe tambur.



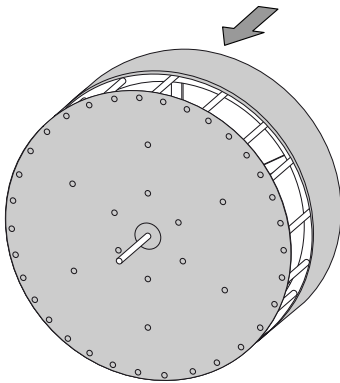
6. Curățați păturile de vaporizare cu un aspirator și spălați-le cu apă potabilă.



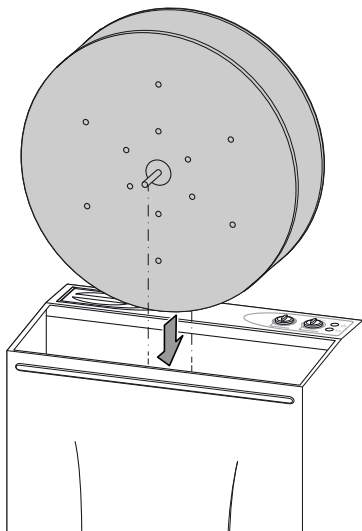
7. Fixați din nou pătura de vaporizare laterală pe tambur.



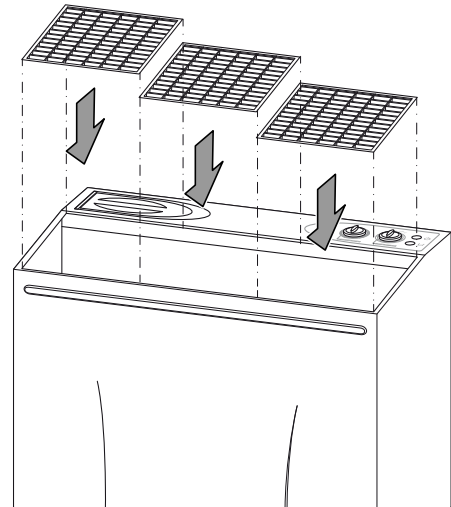
8. Aplicați din nou pătura de vaporizare pe suprafața laterală a tamburului.



9. Reintroduceți tamburul cu păturile de vaporizare în aparat (vezi capitolul Instalarea tamburului).



10. Aplicați grilajul superior pe orificiul de evacuare a aerului (vezi capitolul Instalarea grilajului superior).



Activități după întreținere

Dacă doriți să continuați utilizarea aparatului:

- Reconectați aparatul, prin introducerea fișei în priză.

Dacă nu utilizați aparatul o perioadă mai îndelungată:

- Depozitați aparatul conform indicațiilor din capitolul Transport și depozitare.

Anexă tehnică

Date tehnice

Parametru	Valoare
Model	B 400
Capacitate de vaporizare max.	60 l / 24 h
Conexiune la rețea	220 – 240 V
Putere consumată	53 W
Siguranță locală	10 A
Clasă de protecție	IPX0
Volum încăpere	până la 900 m ³
Capacitate rezervor de apă	29 l
Nivel de presiune acustică (la distanță de 1 m)	42 dB(A)
Dimensiuni (lățime x înălțime x lungime)	625 x 720 x 316 mm
Distanța minimă față de pereți și obiecte	sus (A): 30 cm spate (B): 10 cm (recomandat: 30 cm) lateral (C): 30 cm față (D): 30 cm
Greutate	19 kg

Evacuare la deșeuri

Eliminați întotdeauna ambalajele la deșeuri în mod ecologic și în conformitate cu dispozițiile în vigoare privind eliminarea la deșeuri.



Simbolul coșului de gunoi tăiat de pe un aparat electric sau electronic uzat provine din directiva 2012/19/UE. El indică faptul că nu este permisă evacuarea aparatului cu deșeul menajer, la sfârșitul perioadei de viață. Pentru returnarea gratuită sunt disponibile în apropiere puncte de colectare pentru aparate electrice și electronice uzate. Adresele pot fi obținute de la primărie. Pentru multe țări UE, puteți să vă informați și de pe pagina noastră web <https://hub.trotec.com/?id=45090> cu privire la alte metode de returnare. În caz contrar, adresați-vă unei societăți de reciclare a aparatelor vechi, autorizate în țara dumneavoastră.

Prin colectarea separată a aparatelor electrice și electronice uzate se permite re folosirea, valorificarea materiilor prime respectiv alte forme de valorificare a aparatelor vechi precum și evitarea consecințelor negative asupra mediului și sănătății oamenilor ale evacuării la deșeuri a eventualelor substanțe periculoase conținute în aparate.

Trotec GmbH

Grebener Str. 7
D-52525 Heinsberg

☎ +49 2452 962-400

☎ +49 2452 962-200

✉ info@trotec.com

www.trotec.com