

FI

KÄYTTÖOHJE
LÄMPÖPUHALLIN



FI Tämä tuote soveltuu ainoastaan hyvin eristettyihin tiloihin tai satunnaiseen käyttöön.

Sisällysluettelo

Käyttöohjetta koskevia tietoja 2

Turvallisuus 2

Tietoa laitteesta 5

Kuljetus ja säilytys 6

Asennus ja käyttöönotto 6

Käyttö 8

Viat ja häiriöt 10

Huolto 11

Tekninen liite 12

Hävittäminen 14

Käyttöohjetta koskevia tietoja

Symbolit



Varoitus sähköjännitteestä

Tämä symboli viittaa sähköjännitteestä aiheutuviin hengenvaarallisiin ja terveyteen vaikuttaviin vaaroihin.



Varo kuumaa pintaa

Tämä symboli viittaa kuumista pinnoista aiheutuviin hengenvaarallisiin ja terveyteen vaikuttaviin vaaroihin.



Varoitus

Signaalisana kuvaa keskimääräistä riskitasoa, jos siltä ei vältytä, voi seurauksena olla kuolema tai vaikea loukkaantuminen.



Varoitus

Signaalisana kuvaa alhaista riskitasoa, jos siltä ei vältytä, voi seurauksena olla vähäinen tai kohtalainen loukkaantuminen.

Huomaa

Signaalisana viittaa tärkeisiin tietoihin (esim. esinevahingot), mutta ei vaaroihin.



Tietoa

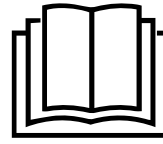
Tällä symbolilla varustetut huomautukset ovat sinulle avuksi suorittamaan työt nopeasti ja turvallisesti.



Noudata ohjetta

Tällä symbolilla varustettu huomautus viittaa siihen, että käyttöohjetta on noudatettava.

Käyttöohjeen uusimman version ja EU-vaatimustenmukaisuusvakuutuksen voit ladata seuraavan linkin kautta:



TFC 220 E



<https://hub.trotec.com/?id=43767>

Turvallisuus

Lue tämä käyttöohje huolellisesti ennen laitteen käyttöönottoa/käyttöä ja säilytä sitä aina laitteen välittömässä läheisyydessä.



Varoitus

Lue kaikki turvallisuusohjeet ja muut ohjeet.

Turvallisuusohjeiden ja varoitusten noudattamatta jättäminen voi aiheuttaa sähköiskun, tulipalon ja/tai vakavia vammoja.

Säilytä kaikki turvallisuus- ja muut ohjeet myöhempää käyttöä varten.

Laitetta saavat käyttää 8-vuotiaat ja sitä vanhemmat lapset sekä henkilöt, jotka ovat fyysisesti, henkisesti tai aisteiltaan rajoitteisia tai joilla ei ole riittävästi tietoa tai kokemusta laitteen käytöstä, mikäli käyttö tapahtuu valvotusti tai heitä on opetettu käyttämään laitetta turvallisella tavalla ja he tiedostavat käyttöönsä mahdollisesti liittyvät vaarat. Lapset eivät saa leikkiä laitteella. Lapset eivät saa suorittaa puhdistusta ja huoltoa ilman valvontaa.



Varoitus

Alle 3-vuotiaita lapsia ei saa päästää laitteen luo ilman jatkuvaa valvontaa.

3–8-vuotiaat lapset saavat käynnistää ja sammuttaa laitteen vain siinä tapauksessa, että heidän toimintaansa valvotaan tai heitä on opastettu käyttämään laitetta turvallisesti ja he ymmärtävät laitteeseen liittyvät vaarat. Edellytyksenä on lisäksi, että laite on sijoitettu tai asennettu sen normaaliin käyttöasentoon.

3–8-vuotiaat lapset eivät saa kytkeä laitteen virtajohtoa, säätää tai puhdistaa laitetta eivätkä suorittaa käyttäjälle sallittuja huoltotöitä.



Varoitus

Laitetta ei saa käyttää pienissä tiloissa, joissa oleskelee ilman jatkuvaa valvontaa ihmisiä, jotka eivät pysty itse poistumaan tilasta.

- Älä käytä laitetta räjähdysalttiissa tiloissa tai alueilla, äläkä asenna laitetta niihin.
- Älä käytä laitetta syövyttävässä ilmastossa.
- Sijoita laite pystysuorassa ja vakaasti kestäväälle alustalle.
- Anna laitteen kuivua kosteapyyhinnän jälkeen. Älä käytä laitetta kosteana.
- Älä käytä tai käsittele laitetta, jos kätesi ovat kosteat tai märät.
- Älä aseta laitetta alttiiksi suoralle vesisuihkulle.
- Älä koskaan työnnä esineitä tai raajoja laitteen sisään.
- Älä peitä laitetta käytön aikana.
- Älä irrota laitteen turvamerkintöjä, tarroja tai etikettejä. Pidä kaikki turvamerkinnot, tarat ja etiketit luettavassa kunnossa.
- Älä istu laitteen päällä.
- Laite ei ole leikkikalua. Säilytä lasten ja eläinten ulottumattomissa. Käytä laitetta vain valvottuna.
- Tarkista laite, varusteet ja liitännät jokaisen käytön jälkeen mahdollisten vaurioiden varalta. Älä käytä laitetta tai laiteosia, jos ne ovat vaurioituneet.
- Varmista, että laitteen ulkopuolella olevat sähköjohdot on suojattu vaurioitumiselta (esim. eläimiltä). Älä käytä laitetta koskaan, jos johdot tai verkkoliitäntä ovat vaurioituneet!
- Sähköliitäntän on vastattava Tekninen liite -luvussa annettuja tietoja.
- Liitä verkkopistoke määräysten mukaisesti suojattuun pistorasiaan.
- Kun valitset liitäntäkaapelin jatkojohtoa, kiinnitä huomiota laitteen liitäntätehoon, johdon pituuteen ja käyttötarkoitukseen. Rullaa jatkojohto kokonaan auki. Vältä sähköistä ylikuormitusta.
- Irrota laitteen virtajohto pistorasiasta hoito-, huolto- tai korjaustöiden ajaksi tarttumalla pistokkeeseen.
- Katkaise laitteen virta ja irrota virtajohto pistorasiasta, kun laitetta ei käytetä.
- Älä koskaan käytä laitetta, jos pistoke tai virtajohto on vaurioitunut.
Jos laitteen virtajohto vaurioituu, valmistajan tai sen huoltopalvelun tai vastaavan pätevän henkilön on vaihdettava se vaaratilanteiden välttämiseksi.
Vialliset virtajohdot aiheuttavat vakavan loukkaantumisvaaran!
- Sijoita laite Tekninen liite -luvussa ilmoitettujen sijoitusvaatimusten mukaisesti ottaen huomioon minimietäisyydet seiniin ja esineisiin sekä varastointi- ja käyttöolosuhteet.
- Älä käytä laitetta verhojen, vuoteen tai sohvan välittömässä läheisyydessä.
- Laitteen säteilypuolen ja palavien materiaalien, kuten tekstiilien, verhojen, vuoteiden ja sohvien, välillä on oltava vähintään 1 metrin turvaetäisyys.
- Varmista, että ilman poistoaukko ei ole peittynyt.
- Älä sijoita laitetta syttyvälle pinnalle.
- Käytä ainoastaan alkuperäisiä varaosia, sillä muuten turvallisuutta ja asianmukaista toimintaa ei voida taata.
- Anna laitteen jäähtyä ennen kuljetusta ja/tai huoltotöitä.
- Älä sijoita laitetta suoraan seinäpistorasian alle.
- Älä käytä laitetta enää, jos se on päässyt putoamaan tai jos siinä on näkyviä vaurioita.
- Käytä nappiparistotyyppiä CR 2025.
- Älä koskaan lataa paristoja, joita ei saa ladata uudelleen.
- Eri paristotyyppisiä tai uusia ja käytettyjä paristoja ei saa käyttää yhdessä.
- Aseta paristot paristokoteloon navat oikein päin.
- Poista tyhjentyneet paristot laitteesta. Paristot sisältävät ympäristölle vaarallisia aineita. Hävitä paristot kansallisen lainsäädännön mukaisesti (katso Hävittäminen-luku).
- Poista paristot kaukosäätimestä, kun et käytä laitetta pitkään aikaan.
- Älä koskaan oikosulje paristokotelon syöttöliittimiä!
- Varo nielemästä paristoja! Pariston nieleminen voi aiheuttaa vaikeita sisäisiä palovammoja/syöpymiä kahden tunnin kuluessa! Syöpymät voivat johtaa kuolemaan!
- Jos uskot, että paristo on nieltä tai se on joutunut muuta tietä elimistöön, ota välittömästi yhteyttä lääkäriin.
- Pidä uudet ja käytetyt paristot sekä avattu paristolokero poissa lasten ulottuvilta.
- Jos paristokotelo ei mene kunnolla kiinni, älä käytä laitetta enää kaukosäätimellä.

Määräystenmukainen käyttö

Laite soveltuu ainoastaan hyvin eristettyihin tiloihin tai satunnaiseen käyttöön.

Lämpöpuhallin on tarkoitettu suljettujen tilojen lämmitykseen ja tuuletukseen. Laite on suunniteltu yksityiskäyttöön, eikä se sovellu kaupalliseen käyttöön. Laite soveltuu erityisesti lisälämmitykseksi. Laite on tarkoitettu ainoastaan asetettavaksi lattialle.

Ennakoitavissa oleva väärinkäyttö

- Älä sijoita laitetta kostealle tai märälle alustalle.
- Älä aseta esineitä, esim. vaatteita, kuivumaan laitteen päälle.
- Älä käytä laitetta tiloissa, joissa säilytetään bensiiniä, liuotteita, lakkoja tai muita tulenarkoja höyryjä, tai näiden aineiden läheisyydessä.
- Älä käytä laitetta ulkotiloissa.
- Älä käytä laitetta ajoneuvojen lämmittämiseen.
- Tätä lämmityslaitetta ei saa käyttää märkätiloissa.
- Älä upota laitetta veteen.
- Älä lämmitä huoneita, joiden tilavuus on alle 4 m³. On olemassa ylikuumentumisen vaara!
- Muu kuin käyttötarkoitusta vastaava käyttö katsotaan kohtuudella ennakoitaviksi väärinkäytöksi.
- Älä tee laitteeseen omavaltaisia muutoksia.


Henkilöstön pätevyys

Laitetta käyttävien henkilöiden on:

- oltava tietoisia sähkölaitteiden aiheuttamista vaaroista, joita syntyy kosteassa ympäristössä työskennellessä.
- luettava ja ymmärrettävä käyttöohje, erityisesti kappale Turvallisuus.

Huoltotoimenpiteitä, jotka vaativat kotelon avaamista, saavat suorittaa ainoastaan sähkötekniikan ammattilaiset tai Trotec.

Laitteen symbolit

Symbolit	Merkitys
	Laitteessa oleva symboli tarkoittaa, ettei laitteen yläpuolelle tai aivan sen eteen saa ripustaa esineitä (esim. pyyhkeitä, vaatteita jne.). Lämmityslaitetta ei saa peittää ylikuumentumisen ja siitä johtuvan palovaaran välttämiseksi!

Muut vaarat



Varoitus sähköjännitteestä

Sähköosien huoltotöitä saavat suorittaa vain niihin valtuutetut asiantuntijat!



Varoitus sähköjännitteestä

Irrota verkkopistoke pistorasiasta ennen kaikkia laitteeseen kohdistuvia töitä!
Älä koske verkkopistokkeeseen, jos kätesi ovat kosteat tai märät.
Vedä virtajohto pistorasiasta tarttumalla verkkopistokkeeseen.



Varoitus sähköjännitteestä

Sähköiskun vaara!
Laitte ei saa joutua kosketuksiin veden kanssa, muutoin on olemassa sähköiskun vaara!
Tätä lämmityslaitetta ei saa käyttää märkätiloissa!



Varo kuumaa pintaa

Tämän laitteen osat voivat kuumentua ja aiheuttaa palovammoja. Ole erityisen varovainen, jos läsnä on lapsia tai muita suojattavia henkilöitä.



Varoitus

Epäasiallinen käsittely voi aiheuttaa palovaaran ja sähköiskun vaaran.
Käytä laitetta vain määräysten mukaisesti!



Varoitus

Tämä laite saattaa aiheuttaa vaaratilanteita, jos sitä käyttää kouluttamaton henkilö tai jos sitä käytetään määräysten vastaisesti! Ota huomioon henkilöstön pätevyys!



Varoitus

Laitte ei ole leikkikalua eikä sitä saa jättää lasten ulottuville.



Varoitus

Tukehtumisvaara!
Älä jätä pakkausmateriaalia lojumaan. Se voi olla vaarallinen joutuessaan lasten käsiin.



Varoitus

Epäasiallinen asennus voi aiheuttaa palovaaran.
Älä sijoita laitetta syttyvälle pinnalle.
Älä sijoita laitetta pitkänukkaisten mattojen päälle.



Varoitus

Laitetta ei saa peittää ylikuumentumisen ja siitä johtuvan palovaaran välttämiseksi!

Toiminta hätätapauksessa

1. Sammuta laite.
2. Hätätapauksessa laite on irrotettava sähköverkosta: vedä virtajohto pistorasiasta tarttumalla pistokkeeseen.
3. Älä liitä viallista laitetta sähköverkkoon.

Ylikuumentumissuoja

Laitteessa on turvatermostaatti, joka aktivoituu laitteen ylikuumentuessa. Laite kytkeytyy automaattisesti pois päältä. Jos turvatermostaatti aktivoituu, anna laitteen jäähtyä ja etsi sitten ylikuumentumisen syy. Jos ongelma jatkuu, ota yhteyttä asiakaspalveluun.

Tietoa laitteesta

Laitteen kuvaus

Sähkölämmitin TFC 220 E on tarkoitettu lämpimän ilman tuottamiseen ja jakeluun esimerkiksi sisätiloissa.

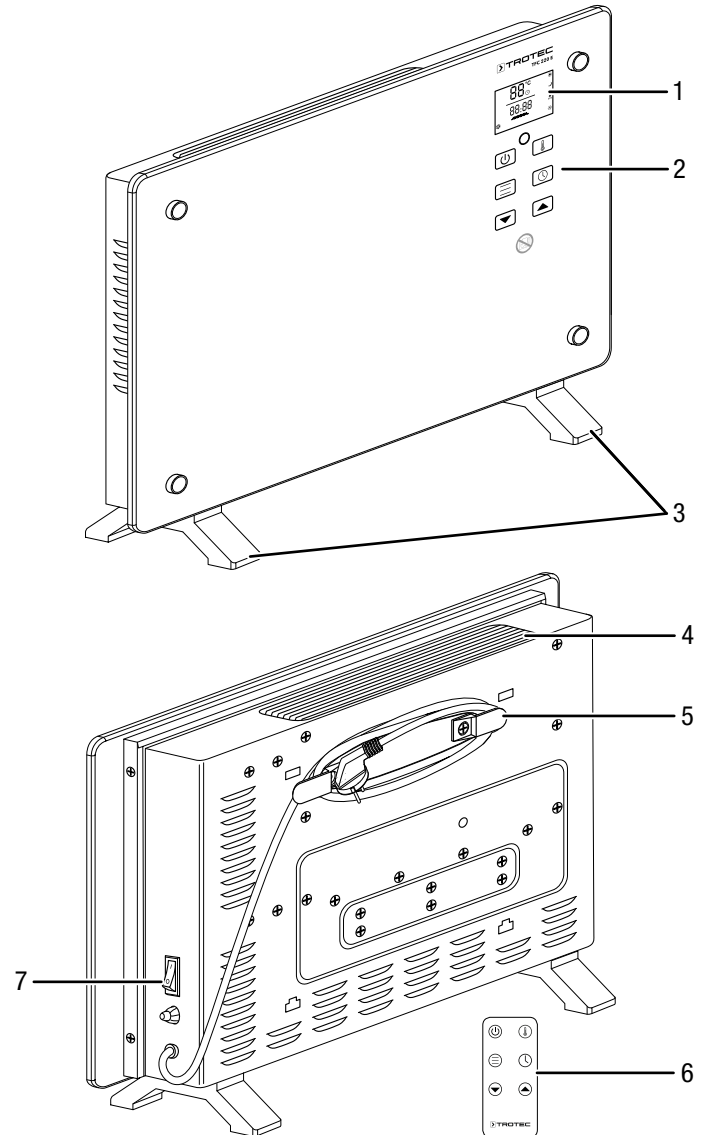
Laite tuottaa lämpöä lämpövästusten kautta. Lämpövästusten ympärillä oleva ilma lämmitetään. Lämmitetty ilma puhalletaan tilaan tuulettimen avulla.

Laitteessa on sisäänrakennettu termostaatti, ja se tuottaa tasaisen, lämpimän ilmavirran. Laitteesta voidaan lisäksi säätää haluttu tavoitelämpötila (15–35 °C).

Laitteessa on myös ylikuumentumissuoja.

Kerääntyneen lämmön poistamiseksi puhallin käy lämmittimen sammuttamisen jälkeen vielä n. 15 sekuntia ja sammuu sitten automaattisesti.

Laitteen osat



Nro	Nimike
1	Näyttö
2	Ohjauspaneeli
3	Jalat
4	Ilman poistoaukko
5	Virtajohdon pidike
6	Kaukosäädin
7	Virtakytkin

Kuljetus ja säilytys

Huomaa

Laitte voi vahingoittua, jos säilytät tai kuljetat sitä asiaankuulumattomasti.

Tutustu laitteen kuljetusta ja säilytystä koskeviin tietoihin.

Kuljetus

Ota huomioon seuraavat ohjeet **ennen** jokaista kuljetusta:

- Sammuta laite.
- Vedä virtajohto pistorasiasta tarttumalla verkkopistokkeeseen.
- Älä käytä virtakaapelia vetonuurana.
- Anna laitteen jäähtyä kokonaan.

Säilytys

Ota huomioon seuraavat ohjeet **ennen** jokaista varastointia:

- Vedä virtajohto pistorasiasta tarttumalla verkkopistokkeeseen.
- Anna laitteen jäähtyä kokonaan.

Kun laitetta ei käytetä, huomioi seuraavat säilytysolosuhteet:

- Säilytä laitetta kuivassa paikassa jäätymiseltä ja kuumuudelta suojattuna.
- Säilytä laitetta pystysuorassa asennossa pölyltä ja suoralta auringonvalolta suojatussa paikassa.
- Suojaa laite tarvittaessa pölyltä muovipeitteellä.
- Älä aseta muita laitteita tai esineitä laitteen päälle välttääksesi laitteen vaurioitumisen.
- Poista paristot kaukosäätimestä

Asennus ja käyttöönotto

Pakkauksen sisältö

- 1 x lämpöpuhallin
- 1 x kaukosäädin
- 1 x johdon pidike
- 2 x jalka
- 4 x kiinnitysruuvit
- 1 x käyttöohje

Laitteen purkaminen pakkauksesta

1. Avaa laatikko ja ota laite.
2. Poista laite kokonaan pakkauksesta.
3. Kelaia virtajohto kokonaan auki. Varmista, ettei virtajohto ole vaurioitunut, äläkä vaurioita sitä auki kelatessasi.

Asennus



Varoitus sähköjännitteestä

Vääränlainen asennus aiheuttaa loukkaantumisvaaran! Olemassa voi olla asennusta koskevia paikallisia tai kansallisia määräyksiä. Suosittelemme antamaan asennuksen sähköalan ammattilaisen hoidettavaksi.

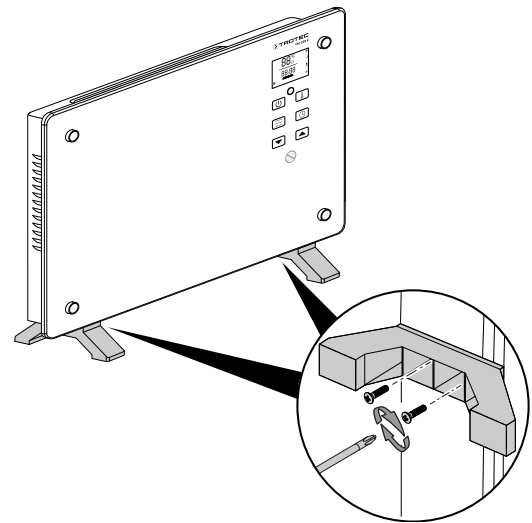


Varoitus

Vääränlainen asennus voi aiheuttaa palovaaran! Ilmoitettujen vähimmäisetäisyyksien noudattamatta jättäminen voi aiheuttaa palovaaran. Huomioi Asennus ja käyttöönotto -luvun Asennus-kappale sekä Tekninen liite -luvun tekniset tiedot.

Jalkojen asennus

1. Aseta laite lasipinta alaspäin pöydälle tai pakkauslaatikon päälle.
2. Kiinnitä molemmat jalat (3) kahdella ruuvilla.



3. Tarkista, että jalat (3) ovat tiukasti paikallaan.
4. Sijoita laite pystyasentoon ja tukevasti.

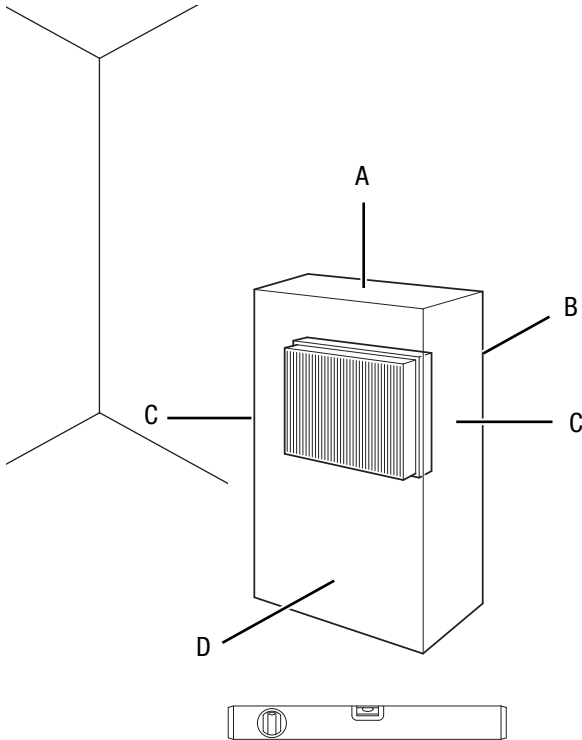
Käyttöönotto



Tietoa

Kun laite otetaan käyttöön ensimmäisen kerran tai kun sitä ei ole käytetty pitkään aikaan, se voi muodostaa hajua.

Sijoita laite Tekninen liite -luvussa ilmoitettujen sijoitusvaatimusten mukaisesti ottaen huomioon minimietäisyydet seiniin ja esineisiin.



Paristojen asettaminen kaukosäätimeen



Varoitus sähköjännitteestä

Älä koske paristokoteloon, jos kätesi ovat kosteat tai märät.

Huomaa

Älä käytä laitetta uudelleen ladattavilla paristoilla! Noudata käyttöönotossa teknisiä tietoja.

1. Paina paristokotelon sivussa olevaa lukitusta yhteen ja vedä paristokotelo kaukosäätimestä.
2. Aseta tyyppin CR 2025 paristo paristokoteloon ja työnnä paristokotelo takaisin kaukosäätimeen.

Virtajohton liittäminen

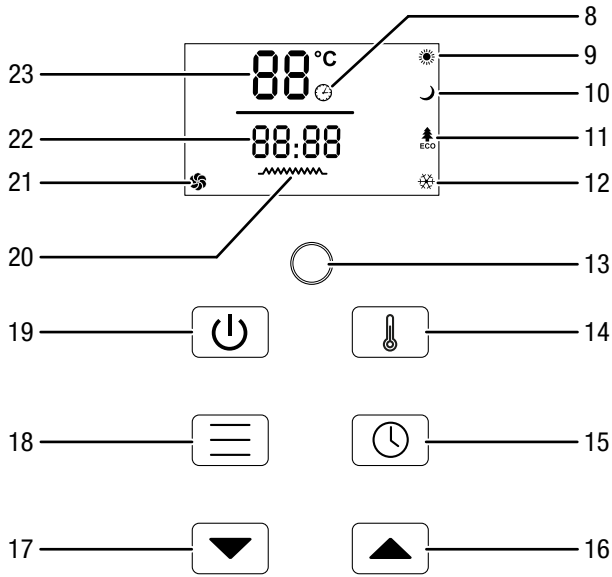
- Liitä verkkopistoke asianmukaisesti suojattuun pistorasiaan.
- Varmista, että virtajohto kulkee laitteen takaa. Älä koskaan vie johtoa laitteen etupuolelta!

- Ennen kuin otat laitteen uudelleen käyttöön, tarkista virtajohton kunto. Jos olet epävarma johdon kunnosta, soita asiakaspalveluun.
- Sijoita laite tukevalle ja tasaiselle alustalle.
- Vältä kompastumisvaaraa asettaessasi virtajohtoa tai muita sähkökaapeleita, etenkin jos asetat laitteen keskelle huonetta. Käytä kaapelisuoja.
- Varmista, että jatkojohdot on kelattu kokonaan auki.
- Varmista, että verhot tai muut esineet eivät estä ilmavirtausta.
- Älä sijoita laitetta suoraan seinäpistorasian alle.
- Varmista, että laite ei joudu kosketuksiin kosteuden tai veden kanssa.

Käyttö

- Vältä avoimia ovia ja ikkunoita.

Ohjauspaneeli



Nro	Nimike	Selitys
8	Ajastimen merkkivalo	Näytetään, kun ajastin on aktivoitu
9	Mukavuuskäytön merkkivalo	Näytetään, kun mukavuuskäyttö on aktivoitu
10	Yötilan merkkivalo	Näytetään, kun yötila on aktivoitu
11	Säästötilan (Eco) merkkivalo	Näytetään, kun säästötila on aktivoitu
12	Pakkasvahtitoiminnon merkkivalo	Näytetään, kun Pakkasvahtitoiminto on aktivoitu
13	Infrapunavastaanotin	Signaalin vastaanotto kaukosäätimestä
14	Lämpötila-painike	Halutun lämpötilan säätäminen
15	Timer-painike	Ajastintoiminnon käynnistäminen tai sammuttaminen: 1 minuutista 24 tuntiin yhden minuutin välein
16	Arvon suurentaminen-painike	Halutun lämpötilan (15 °C – 35 °C) tai ajastimen tunti- ja minuuttimäärän (1 min – 24 h) säätäminen.
17	Arvon pienentäminen-painike	
18	MODE-painike	Käyttötilan valitseminen: Mukavuuskäyttö Yötila Säästötila (Eco) Pakkasvahtitoiminto

Nro	Nimike	Selitys
19	Power-painike	Laitteen käynnistäminen tai siirtäminen valmiustilaan
20	Lämmityksen merkkivalo	Näkyvä, kun lämmitys on aktivoitu
21	Puhaltimen jälkikäyntitoiminnon merkkivalo	Näytetään, kun puhaltimen jälkikäyntitoiminto on aktivoitu
22	Tuntien/minuuttien näyttö	Tunti- ja minuuttimäärän näyttö ajastimen ollessa käytössä Ajastimen jäljellä olevan ajan näyttö
23	Lämpötilan näyttö	Huoneen nykyisen lämpötilan näyttö käytön aikana Huoneen tavoitelämpötilan näyttö lämpötilasäädön aikana



Tietoa

Näyttö loistaa kahtena eri kirkkautena. Se loistaa kirkkaana, kun ohjauspaneelin jotakin painiketta painetaan. Jos sitä ei käytetä noin 15 sekuntiin, se himmenee.

Laitteen käynnistäminen

Kun laite on otettu käyttöön Asennus ja käyttöönotto -luvun mukaisesti, se voidaan käynnistää.

- Aseta virtakytkin (7) asentoon I.
 - ⇒ Kuuluu merkkiääni.
 - ⇒ Laite on nyt valmiustilassa.
 - ⇒ Huoneen lämpötila näytetään *Lämpötila*-näytössä (23).



Tietoa

Laite muistaa säädetyt lämpötilat valmiustilassa.

Käyttötilojen valitseminen

Laitteessa on seuraavat käyttötilat:

- Mukavuuskäyttö
- Yötila
- Säästötila (Eco)
- Pakkasvahtitoiminto

Käynnistä haluamasi käyttötila seuraavalla tavalla:

- ✓ Laite on käynnistetty.
- 1. Paina *Power*-painiketta (19).
 - ⇒ Näyttö loistaa kirkkaana ja ohjauspaneeli on aktivoitu.
- 2. Paina *Mode*-painiketta (18) toistuvasti, kunnes halutun käyttötilan symboli (9, 10, 11 tai 12) palaa.
 - ⇒ Laite käynnistyy halutussa käyttötilassa.

Mukavuuskäyttö

Laite lämmittää automaattisesti suurella lämmitysteholla, kunnes huoneen mitattu lämpötila ylittää huoneen tavoitelämpötilan 2 °C:lla. Sen jälkeen lämmitys kytkeytyy pois päältä.

Lämmitystä (20) ei enää näytetä näytössä.

Mukavuus-käyttötilan merkkivalo (9) näkyy edelleen.

Jos huoneen mitattu lämpötila alittaa tavoitelämpötilan 2 °C:lla, lämmitys käynnistyy uudelleen suurella lämmitysteholla.

Yötila

Laite lämmittää automaattisesti alhaisella lämmitysteholla, kunnes huoneen mitattu lämpötila ylittää huoneen tavoitelämpötilan 2 °C:lla. Sen jälkeen lämmitys kytkeytyy pois päältä.

Lämmitystä (20) ei enää näytetä näytössä.

Yö-käyttötilan merkkivalo (10) näkyy edelleen.

Jos huoneen mitattu lämpötila alittaa tavoitelämpötilan 2 °C:lla, lämmitys käynnistyy uudelleen alhaisella lämmitysteholla.

Säästötila (Eco)

Laite lämmittää automaattisesti suurella lämmitysteholla, kun huoneen lämpötila on alle 16 °C.

Laite lämmittää automaattisesti alhaisella lämmitysteholla, kun lämpötila on yli 18 °C.

Laite sammuu automaattisesti, kun huoneen lämpötila on yli 21 °C. Tätä lämpötilaa ei voi muuttaa.

Pakkasvahtitoiminto

Tämä toiminto on käytettävissä vain valmiustilassa. Laite lämmittää automaattisesti, kun huoneen lämpötila on alle 5 °C ja sammuu automaattisesti, kun lämpötila ylittää 7 °C. Näitä lämpötiloja ei voi muuttaa.

Halutun lämpötilan säätäminen

Huoneen mitattu lämpötila näytetään *Lämpötila*-näytössä (23). Voit säätää halutun lämpötilan mukavuuskäytössä ja yötilassa.

1. Paina *Lämpötila*-painiketta (14).
 - ⇒ *Lämpötila*-merkkivalo (23) vilkkuu.
 - ⇒ Haluttu lämpötila näkyy näytössä.
2. Säädä haluttu lämpötila painamalla nuolipainikkeita *Arvon nostaminen* (16) tai *Arvon pienentäminen* (17). Säästöalue on 15 °C – 35 °C yhden asteen välein.
 - ⇒ Huoneen haluttu lämpötila tallennetaan ja näytetään n. 5 sekunnin ajan *Lämpötila*-näytössä (23), minkä jälkeen näytetään taas nykyinen lämpötila.



Tietoa

Halutun huonelämpötilan on oltava huoneen nykyistä lämpötilaa korkeampi.

Ajastimen säätäminen

Ajastin toimii seuraavasti:

- automaattinen käynnistys säädetyn ajan kuluttua (tunnit ja minuutit)
- automaattinen sammutus säädetyn ajan kuluttua (tunnit ja minuutit)

Säädetty aika voi olla 1 minuutti – 24 tuntia, ja sitä voi säätää 1 minuutin välein.

Huomaa

Laitetta ei saa jättää ilman valvontaa käytössä olevaan tilaan, kun ajastin on aktivoituna.

Automaattinen käynnistys

- ✓ Laite käy *Pakkasvahtitoiminto*-käyttötilassa.
1. Paina *Timer*-painiketta (15).
 2. Valitse haluamasi tunti- ja minuuttimäärä nuolipainikkeilla *Arvon suurentaminen* (16) tai *Arvon pienentäminen* (17). Voit valita arvon 1 minuutin ja 24 tunnin väliltä.
 - ⇒ Tuntien ja minuuttien määrä näytetään vilkkuvana *Tunnit/minuutit*-näytössä (22).
 3. Paina *Timer*-painiketta (15).
 - ⇒ Haluttu aika automaattiseen käynnistykseen on tallennettu.
 - ⇒ *Timer*-merkkivalo (8) näkyy.
 - ⇒ Aika käynnistykseen näytetään *Tunnit/minuutit*-näytössä (22) ja lasketaan taaksepäin.
 - ⇒ Ajan kuluttua umpeen laite vaihtaa *mukavuuskäyttöön*.

Ohjeita automaattiseen käynnistykseen:

- Kun laite käynnistetään manuaalisesti, automaattinen käynnistys poistuu käytöstä.
- Kun valitset tunti- ja minuuttimääräksi 0, ajastin on pois päältä.

Automaattinen sammutus

- ✓ Laite on käynnistetty.
 - ✓ Laite lämmittää *mukavuuskäytössä*, *yötilassa* tai *säästötilassa (Eco)*.
1. Paina *Timer*-painiketta (15).
 2. Valitse haluamasi tunti- ja minuuttimäärä nuolipainikkeilla *Arvon suurentaminen* (16) tai *Arvon pienentäminen* (17). Voit valita arvon 1 minuutin ja 24 tunnin väliltä.
 - ⇒ Tuntien ja minuuttien määrä näytetään vilkkuvana *Tunnit/minuutit*-näytössä (22).
 3. Paina *Timer*-painiketta (15).
 - ⇒ Haluttu aika automaattiseen sammutukseen on tallennettu.
 - ⇒ *Timer*-merkkivalo (8) näkyy.
 - ⇒ Aika sammutukseen näytetään *Tunnit/minuutit*-näytössä (22) ja lasketaan taaksepäin.
 - ⇒ Ajan kuluttua umpeen laite vaihtaa valmiustilaan.

Ohjeita automaattiseen sammutukseen:

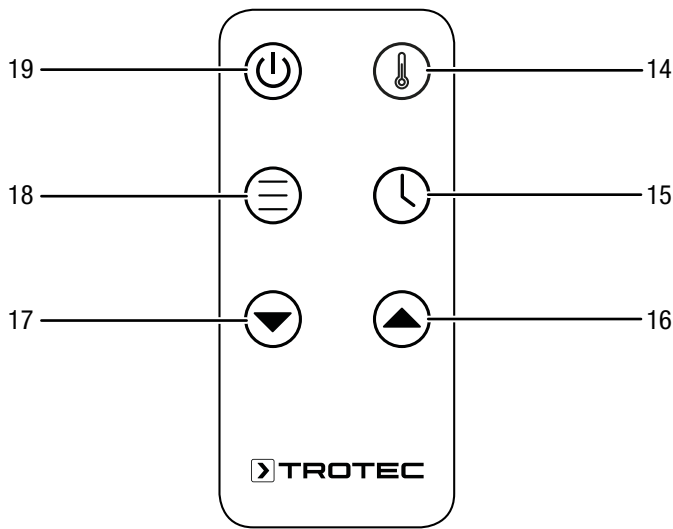
- Kun laite sammutetaan manuaalisesti, automaattinen sammutus poistuu käytöstä.
- Kun valitset tunti- ja minuuttimääräksi 0, ajastin on pois päältä.

Puhaltimen jälkikäyntitoiminto

Kerääntyneen lämmön poistamiseksi puhallin käy lämmittimen sammuttamisen jälkeen vielä n. 15 sekuntia ja sammuu sitten automaattisesti. Näytössä näkyy puhaltimen jälkikäynnin aikana *puhaltimen jälkikäyntitoiminnon* symboli (21).

Kaukosäädin

Kaikki laitteen asetukset voidaan tehdä toimitukseen kuuluvalla kaukosäätimellä.



Nro	Nimike	Selitys
14	<i>Lämpötila</i> -painike	Halutun lämpötilan säätäminen
15	<i>Timer</i> -painike	Ajastintoiminnon käynnistäminen tai sammuttaminen: 1 minuutista 24 tuntiin yhden minuutin välein
16	<i>Arvon suurentaminen</i> -painike	Halutun lämpötilan (15 °C – 35 °C) tai ajastimen tunti- ja minuuttimäärän (1 min – 24 h) säätäminen.
17	<i>Arvon pienentäminen</i> -painike	
18	<i>MODE</i> -painike	Käyttötilan valitseminen: <i>Mukavuuskäyttö</i> <i>Yötila</i> <i>Säästötila</i> <i>Pakkasvahtitoiminto</i>
19	<i>Power</i> -painike	Laitteen käynnistäminen tai siirtäminen valmiustilaan

Käytöstä poistaminen



Varoitus sähköjännitteestä

Älä koske verkkopistokkeeseen, jos kätesi ovat kosteat tai märät.

1. Sammuta laite.
2. Vedä virtajohto pistorasiasta tarttumalla verkkopistokkeeseen.
3. Anna laitteen jäähtyä kokonaan.
4. Puhdista laite kappaleen Huolto mukaisesti.
5. Varastoi laite kappaleen Varastointi mukaisesti.

Viat ja häiriöt



Varoitus sähköjännitteestä

Kotelon avaamisen vaativia toimenpiteitä saavat suorittaa vain valtuutetut ammattiliikkeet ja Trotec.

Laitteen toiminta on tarkastettu monta kertaa valmistuksen aikana. Jos toiminnassa tästä huolimatta ilmenee häiriöitä, tarkista laite seuraavan luettelon mukaan.

Laite ei käynnisty:

- Tarkista verkkoliitäntä.
- Tarkista verkkojohto ja verkkopistoke vaurioiden varalta. Jos havaitset vaurioita, älä yritä käynnistää laitetta. Jos laitteen verkkoliitäntäjohto on vaurioitunut, se on vaihdettava valmistajan tai sen huoltoedustajan tai vastaavan pätevän henkilön toimesta, jotta vältetään vaaratilanteet.
- Tarkista käyttöpaikan sulake.
- Tarkista huoneen lämpötila. Huonetermostaatti on mahdollisesti sammuttanut laitteen, koska haluttu huonelämpötila on saavutettu.
- Moottori on mahdollisesti rikki. Toimita viallinen moottori vaihdettavaksi sähköalan ammattilaiselle.
- Huonetermostaatti on mahdollisesti rikki. Toimita viallinen huonetermostaatti vaihdettavaksi sähköalan ammattilaiselle.
- Tarkista, onko ylikuumenemissuoja lauennut (katso Turvallisuus-luku).
- Odota 10 minuuttia ennen kuin käynnistät laitteen uudelleen. Jos laite ei käynnisty, toimita se sähköisten osien tarkistukseen asiantuntijalle tai yritykselle Trotec.

Laite on käynnistetty, mutta se ei lämmitä:

- Tarkista huoneen lämpötila. Huonetermostaatti on mahdollisesti sammuttanut laitteen, koska haluttu huonelämpötila on saavutettu.
- Tarkista, onko ylikuumentumissuoja lauennut (ks. Turvallisuus-luku).
- Lämmitysvastus on mahdollisesti palanut. Toimita viallinen lämmitysvastus vaihdettavaksi sähköalan ammattilaiselle.
- Huonetermostaatti on mahdollisesti rikki. Toimita viallinen huonetermostaatti vaihdettavaksi sähköalan ammattilaiselle.

Ilmavirta on vähentynyt:

- Tarkista ilman poistoaukko. Ilman poistoaukko ei saa olla peittynyt. Poista lika tarvittaessa. Säilytä minimietäisyydet seiniin ja esineisiin teknisten tietojen mukaisesti.

Laite on äänekäs tai tärisee:

- Tarkista, onko laite asetettu suoraan ja tukevasti.

Laite ei reagoi infrapunakaukosäätimeen:

- Tarkista, onko kaukosäätimen ja laitteen etäisyys liian suuri ja vähennä etäisyyttä tarvittaessa.
- Varmista, että laitteen ja kaukosäätimen välissä ei ole estettä, esim. huonekalua tai seinää. Ota huomioon näköyhteys laitteen ja kaukosäätimen välillä.
- Tarkista paristojen lataus ja vaihda ne tarvittaessa.
- Tarkista, että paristojen navat ovat oikein päin, jos paristot on juuri vaihdettu.

Huomaa

Odota vähintään 3 minuuttia kaikkien huolto- ja korjaustöiden jälkeen. Käynnistä laite vasta sitten.

Laite ei toimi moitteettomasti tarkastusten jälkeen:

Ota yhteyttä asiakaspalveluun. Toimita laite tarvittaessa korjattavaksi valtuutettuun sähköalan ammattiliikkeeseen tai Trotecille.

Huolto

Toimenpiteet ennen huoltoa



Varoitus sähköjännitteestä

Älä koske verkkopistokkeeseen, jos kätesi ovat kosteat tai märät.

- Sammuta laite.
- Vedä virtajohto pistorasiasta tarttumalla verkkopistokkeeseen.
- Anna laitteen jäähtyä kokonaan.



Varoitus sähköjännitteestä

Kotelon avaamisen vaativia toimenpiteitä saavat suorittaa vain valtuutetut ammattiliikkeet ja Trotec.

Kotelon puhdistus



Varoitus sähköjännitteestä

Älä upota laitetta veden alle!

Puhdista kotelo kostutetulla, pehmeällä ja nukkaamattomalla liinalla. Varmista, että laitteen sisään ei pääse kosteutta. Varmista, että sähköosat eivät pääse kostumaan. Älä käytä liinan kostuttamiseen voimakkaita puhdistusaineita, kuten puhdistussuihkeita, liuotteita, alkoholipitoisia puhdistusaineita tai hankausaineita.

Pyyhi kotelo kuivaksi puhdistuksen jälkeen.

Tekninen liite**Tekniset tiedot**

Parametri	Arvo
Malli	TFC 220 E
Lämmitysteho	2200 W
Toiminta-alue	-20 °C – 50 °C
Säätöalue	15 °C – 35 °C
Verkkoliitäntä	230 V / 50–60 Hz
Tehonotto, maks.	2200 W
Pistoketyyppi	CEE 7/7
Johdon pituus	1,5 m
Suojausluokka	I / 
Kotelointiluokka	IPX0
Paino	6 kg
Mitat (syvyys x leveys x korkeus)	90 x 520 x 350 mm
Vähimmäisetäisyys seiniin ja esineisiin	A: ylhäällä: 100 cm B: takana: 100 cm C: sivuilla: 100 cm D: edessä: 100 cm

Sähkökäyttöisten paikallisten tilalämmittimien tietovaatimukset

Parametri	Arvo/tieto
Malli	TFC 220 E
Lämpöteho	
Nimellislämpöteho P_{nom}	2,2 kW
Vähimmäislämpöteho (ohjeellinen) P_{min}	1,1 kW
Suurin jatkuva lämpöteho $P_{max,c}$	2,2 kW
Lisäsähkönkulutus	
Nimellislämpöteholla $e_{l,max}$	n/a kW
Vähimmäislämpöteholla $e_{l,min}$	n/a kW
Valmiustilassa $e_{l,sb}$	0,0011 kW
Lämmönsyötön tyyppi	
Manuaalinen lämmönvarauksen säätö, johon liittyy integroitu termostaatti	EI
Manuaalinen lämmönvarauksen säätö, johon liittyy huone- ja/tai ulkolämpötilan kompensointi	EI
Sähköinen lämmönvarauksen säätö, johon liittyy huone- ja/tai ulkolämpötilan kompensointi	EI
Puhallinlämmitys	EI
Lämmityksen/huonelämpötilan säädön tyyppi	
Yksiportainen lämmitys ilman huonelämpötilan säätöä	EI
Kaksi tai useita manuaalisesti säädettäviä tehoja ilman huonelämpötilan säätöä	EI
Mekaanisella termostaatilla toteutetulla huonelämpötilan säädöllä	EI
Sähköisellä huonelämpötilan säädöllä	EI
Sähköinen huonelämpötilan säätö ja vuorokausiajastin	KYLLÄ
Sähköinen huonelämpötilan säätö ja viikkoajastin	EI
Muut säätömahdollisuudet	
Huonelämpötilan säätö läsnäolotunnistimen kanssa	EI
Huonelämpötilan säätö avoimen ikkunan tunnistimen kanssa	EI
Etäohjausmahdollisuuden kanssa	EI
Mukautuvan käynnistyksen ohjauksen kanssa	EI
Käyntiajan rajoituksen kanssa	KYLLÄ
Lämpösäteilyanturin kanssa	EI
Yhteystiedot	Trotec GmbH Grebener Straße 7 D-52525 Heinsberg

NA = Ei sovelleta

Hävittäminen



Yliviivatun roskatynnyrin symboli vanhassa sähkö- tai elektroniikkalaitteessa tarkoittaa, ettei sitä saa hävittää sekajätteen mukana sen käyttöään lopussa. Lähellä sijaitseviin keräyspisteisiin voi maksutta palauttaa vanhoja sähkö- ja elektroniikkalaitteita. Osoitteet saat oman asuinpaikkakuntasi jäteneuvonnasta. Löydät lisätietoa monia EU-maita koskevista muista palautusmahdollisuuksista myös verkkosivuiltamme <https://hub.trotec.com/?id=45090>. Käänny muussa tapauksessa virallisen, omassa asuinmaassasi hyväksytyyn käytettyjen laitteiden kierrätysliikkeen puoleen.

Sähkö- ja elektroniikkaromun erillisen keräyksen tarkoituksena on mahdollistaa vanhojen laitteiden kierrätys ja kaikenlainen uusiokäyttö sekä estää laitteiden mahdollisesti sisältämien vaarallisten aineiden haitalliset vaikutukset ympäristölle ja ihmisten terveydelle hävittämisen yhteydessä.



Paristoja ja akkuja ei saa hävittää kotitalousjätteen mukana, vaan ne on Euroopan unionin alueella hävitettävä asianmukaisella tavalla EUROOPAN PARLAMENTIN JA NEUVOSTON 6. syyskuuta 2006 paristoista ja akuista antaman direktiivin 2006/66/EY mukaisesti. Hävitä paristot ja akut voimassa olevien määräysten mukaisesti.

Trotec GmbH

Grebener Str. 7
D-52525 Heinsberg

☎ +49 2452 962-400

☎ +49 2452 962-200

✉ info@trotec.com

www.trotec.com