

DH 15 / DH 30 / DH 60

DE

BEDIENUNGSANLEITUNG
LUFTENTFEUCHTER



 TROTEC

Inhaltsverzeichnis

Hinweise zur Bedienungsanleitung 1

Sicherheit..... 2

Informationen über das Gerät..... 3

Transport, Montage und Vorbereitung der Inbetriebnahme 5

Bedienung..... 8

Fehler und Störungen..... 9

Wartung 10

Technischer Anhang..... 11

Entsorgung..... 13

Hinweise zur Bedienungsanleitung

Symbole



Gefahr durch elektrischen Strom

Weist auf Gefahren durch elektrischen Strom hin, die zu Verletzungen bis hin zum Tod führen können.



Gefahr

Weist auf eine Gefahr hin, die zu Personenschäden führen kann.



Vorsicht

Weist auf eine Gefahr hin, die zu Sachschäden führen kann.

Die Abbildungen in dieser Bedienungsanleitung zeigen z. T. beispielhaft das Gerät DH 30. Die dargestellten Bedienschritte und Erläuterungen gelten aber auch für die Geräte DH 15 und DH 60, falls nicht anders erwähnt.

Die aktuelle Version der Bedienungsanleitung finden Sie unter:

DH 15



<http://download.trotec.com/?sku=1125000111&id=1>



DH 30



<http://download.trotec.com/?sku=1125000116&id=1>

DH 60



<http://download.trotec.com/?sku=1125000121&id=1>

Rechtlicher Hinweis

Diese Veröffentlichung ersetzt alle vorhergehenden Versionen. Kein Teil dieser Veröffentlichung darf in irgendeiner Form ohne schriftliche Genehmigung von Trotec GmbH & Co. KG reproduziert oder unter Verwendung elektronischer Systeme verarbeitet, vervielfältigt oder verbreitet werden. Technische Änderungen vorbehalten. Alle Rechte vorbehalten. Warennamen werden ohne Gewährleistung der freien Verwendbarkeit und im Wesentlichen der Schreibweise der Hersteller folgend verwendet. Alle Warennamen sind eingetragen.

Konstruktionsveränderungen im Interesse einer laufenden Produktverbesserung sowie Form- und Farbveränderungen bleiben vorbehalten.

Der Lieferumfang kann von den Produktabbildungen abweichen. Das vorliegende Dokument wurde mit der gebotenen Sorgfalt erstellt. Trotec GmbH & Co. KG übernimmt keinerlei Haftung für etwaige Fehler oder Auslassungen.

© Trotec GmbH & Co. KG

Gewährleistung und Haftung

Das Gerät entspricht den grundlegenden Sicherheits- und Gesundheitsanforderungen der einschlägigen EU-Bestimmungen und wurde werksseitig mehrfach auf einwandfreie Funktion geprüft.

Sollten dennoch Funktionsstörungen auftreten, die nicht mithilfe der Maßnahmen im Kapitel Fehler und Störungen zu beheben sind, wenden Sie sich bitte an Ihren Händler oder Vertragspartner.

Bei Inanspruchnahme der Gewährleistung ist die Gerätenummer anzugeben (siehe Rückseite des Gerätes).

Bei Nichteinhaltung der Herstellervorgaben, der gesetzlichen Anforderungen oder nach eigenmächtigen Änderungen an den Geräten ist der Hersteller für die daraus resultierenden Schäden nicht haftbar. Eingriffe in das Gerät oder nicht autorisiertes Ersetzen von Einzelteilen können die elektrische Sicherheit dieses Produktes erheblich beeinträchtigen und führen zum Verlust der Gewährleistung. Jegliche Haftung für Sach- oder Personenschäden, die darauf zurückzuführen sind, dass das Gerät entgegen den Hinweisen in dieser Bedienungsanleitung genutzt wird, ist ausgeschlossen. Technische Design- und Ausführungsänderungen infolge ständiger Weiterentwicklung und Produktverbesserungen bleiben ohne vorherige Ankündigung jederzeit vorbehalten.

Für Schäden, die aus nicht bestimmungsgemäßer Verwendung resultieren, wird keine Haftung übernommen.

Gewährleistungsansprüche erlöschen dann ebenfalls.

Sicherheit

Lesen Sie diese Anleitung vor Inbetriebnahme / Verwendung des Gerätes sorgfältig und bewahren Sie sie immer in unmittelbarer Nähe des Aufstellortes bzw. am Gerät auf!

- Betreiben Sie das Gerät nicht in explosionsgefährdeten Räumen.
- Betreiben Sie das Gerät nicht in aggressiver Atmosphäre.
- Stellen Sie sicher, dass Lufteinlass und Luftauslass frei sind.
- Stellen Sie sicher, dass die Ansaugseite stets frei von Schmutz und losen Gegenständen ist.
- Stecken Sie niemals Gegenstände in das Gerät und fassen Sie nicht in das Gerät hinein.
- Decken Sie das Gerät während des Betriebes nicht ab und transportieren Sie es nicht.
- Betreiben oder bedienen Sie das Gerät nicht mit feuchten oder nassen Händen.
- Stellen Sie sicher, dass alle sich außerhalb des Gerätes befindlichen Elektrokabel vor Beschädigungen (z. B. durch Tiere) geschützt sind. Verwenden Sie das Gerät niemals bei Schäden an Elektrokabeln oder am Netzanschluss!
- Wählen Sie Verlängerungen des Netzkabels unter Berücksichtigung der Geräteanschlussleistung, der Kabellänge und des Verwendungszwecks aus. Rollen Sie Verlängerungskabel vollständig aus. Vermeiden Sie elektrische Überlast.
- Schalten Sie das Gerät aus und entfernen Sie das Netzkabel aus der Netzsteckdose, wenn Sie das Gerät nicht verwenden.
- Ziehen Sie vor Wartungs-, Pflege- oder Reparaturarbeiten an dem Gerät das Netzkabel aus der Netzsteckdose, indem Sie es am Netzstecker anfassen.

Bestimmungsgemäße Verwendung

Verwenden Sie die Geräte DH 15 / DH 30 / DH 60 ausschließlich als stationäre Industrietrockner zum Trocknen und Entfeuchten der Raumluft, unter Einhaltung der technischen Daten.

Zur bestimmungsgemäßen Verwendung gehören:

- das Trocknen und Entfeuchten von:
 - Produktionsanlagen, unterirdischen Räumen
 - Lagern, Archiven, Laboren
 - Räumen und Flächen nach Wasserschäden durch Rohrbruch oder Überschwemmungen
- die Trockenhaltung von:
 - Instrumenten, Geräten, Akten
 - elektrischen Schaltzentralen
 - feuchteempfindlichen Waren und Ladungen etc.

Bestimmungswidrige Verwendung

Stellen Sie die Geräte DH 15 / DH 30 / DH 60 nicht auf nassem bzw. überschwemmtem Untergrund auf. Verwenden Sie das Gerät nicht im Freien. Legen Sie keine Gegenstände, wie z. B. nasse Kleidungsstücke, zum Trocknen auf das Gerät. Eigenmächtige bauliche Veränderungen wie An- oder Umbauten am Gerät sind verboten.

Personalqualifikation

Personen, die dieses Gerät verwenden, müssen:

- sich der Gefahren bewusst sein, die beim Arbeiten mit Elektrogeräten in feuchter Umgebung entstehen.
- die Bedienungsanleitung, insbesondere das Kapitel Sicherheit, gelesen und verstanden haben.

Wartungstätigkeiten, die das Öffnen des Gehäuses erfordern, dürfen nur von Fachbetrieben für Kälte- und Klimatechnik oder von Trotec durchgeführt werden.

Restgefahren



Gefahr durch elektrischen Strom

Arbeiten an elektrischen Bauteilen dürfen nur von einem autorisierten Fachbetrieb durchgeführt werden!



Gefahr durch elektrischen Strom

Entfernen Sie vor allen Arbeiten am Gerät den Netzstecker aus der Netzsteckdose! Ziehen Sie das Netzkabel aus der Netzsteckdose, indem Sie es am Netzstecker anfassen.



Gefahr

Von diesem Gerät können Gefahren ausgehen, wenn es von nicht eingewiesenen Personen unsachgemäß oder nicht bestimmungsgemäß eingesetzt wird! Beachten Sie die Personalqualifikationen!



Gefahr

Ein herunterfallendes Gerät kann Sie verletzen! **Ziehen Sie für den Transport und die Montage des Gerätes weitere Personen hinzu.** Halten Sie sich nicht unter dem angehobenen Gerät auf. Stellen Sie sicher, dass das Gerät ausreichend stabil an der Wand befestigt ist.



Gefahr

Lassen Sie das Verpackungsmaterial nicht achtlos liegen. Es könnte für Kinder zu einem gefährlichen Spielzeug werden.

Verhalten im Notfall

1. Trennen Sie im Notfall das Gerät von der Netzeinspeisung: Ziehen Sie den Netzstecker.
2. Schließen Sie ein defektes Gerät nicht wieder an den Netzanschluss an.

Informationen über das Gerät

Gerätebeschreibung

Mithilfe des Kondensationsprinzips sorgen die Luftentfeuchter der DH-Serie für eine automatische Luftentfeuchtung von Räumen.

Der Ventilator saugt die feuchte Raumluft am Lufteinlass (3) über den Verdampfer und den dahinterliegenden Kondensator an. Am kalten Verdampfer wird die Raumluft bis unter den Taupunkt abgekühlt. Der in der Luft enthaltene Wasserdampf schlägt sich als Kondensat bzw. Reif auf den Verdampferlamellen nieder. Am Kondensator wird die entfeuchtete, abgekühlte Luft wieder erwärmt und mit einer Temperatur von ca. 5 °C über der Raumtemperatur wieder ausgeblasen.

Die so aufbereitete, trockenere Luft wird über den Luftauslass (1) wieder mit der Raumluft vermischt. Aufgrund der ständigen Raumluftzirkulation durch das Gerät wird die Luftfeuchtigkeit im Aufstellungsraum reduziert. Abhängig von der Lufttemperatur und der relativen Luftfeuchtigkeit tropft das kondensierte Wasser stetig oder nur während der periodischen Abtauphasen durch den vormontierten Kondensatablassschlauch (4) und wird aus dem Gerät abgeleitet.

Im Inneren des Gerätes befindet sich zur Einstellung der gewünschten Luftfeuchtigkeit ein Hygrostat mit einem Drehregler (5). Dieser Drehregler ist nach dem Abnehmen des Gehäuses erreichbar.

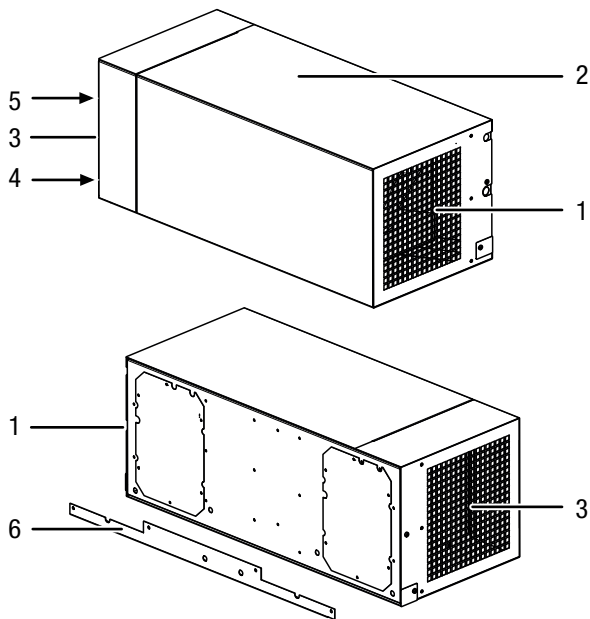
Das Gerät ermöglicht eine Absenkung der relativen Luftfeuchtigkeit auf bis zu ca. 30 %.

Aufgrund der im Betrieb entwickelten Wärmeabstrahlung kann die Raumtemperatur um ca. 1-3 °C ansteigen.

Ein hoher Feuchteanteil in der Luft ist ein idealer Nährboden für Schimmel und Fäulnis. Die Raumluft darf aber auch nicht zu trocken sein. Materialien wie z.B. Leder oder Gummi werden porös, Hölzer verspröden und werden rissig.

Gerätedarstellung

DH 15

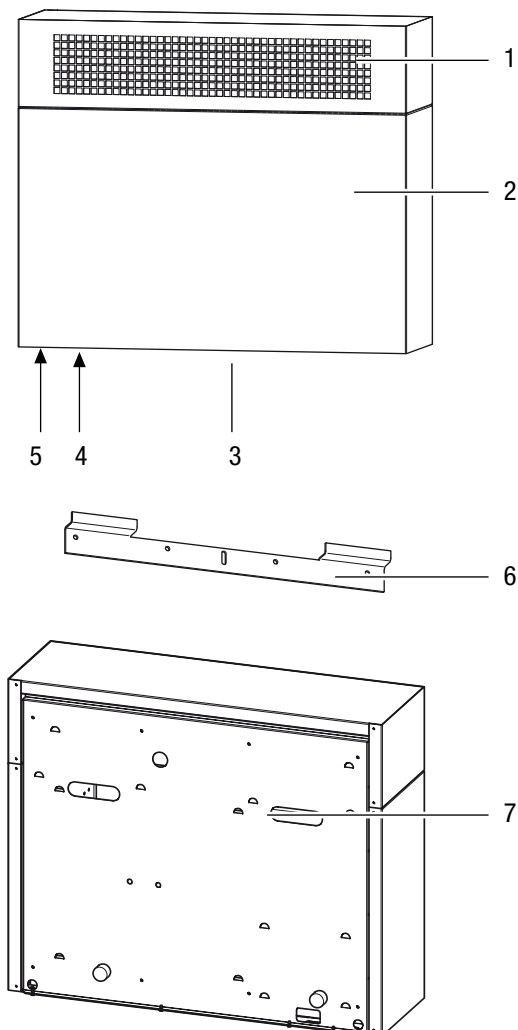


Nr.	Bezeichnung
1	Luftauslass
2	Gehäuse
3	Lufteinlass
4	Schlauchanschluss für Kondensatablassschlauch (im Geräteinneren)
5	Drehregler Hygrostat (manipulationsgeschützt im Geräteinneren)
6	Wandhalterung
7	Aufhängung

Lieferumfang

- Luftentfeuchter
- Wandhalterung
- Kondensatablassschlauch
- Netzkabel mit Schuko-Stecker CEE 7/7
- Bedienungsanleitung

DH 30 / DH 60

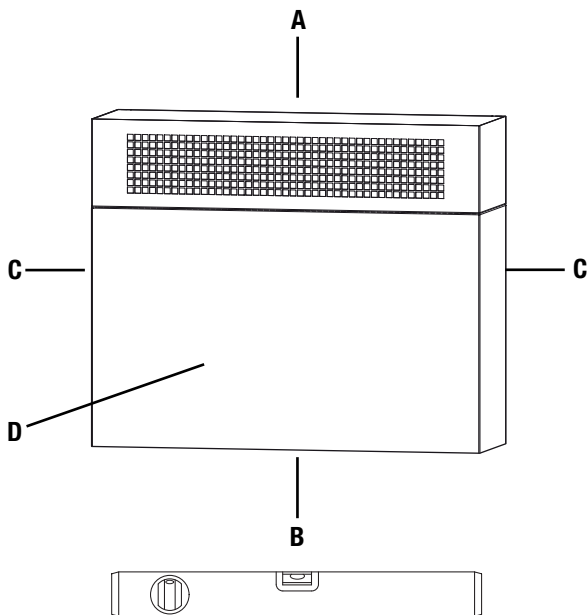


Transport, Montage und Vorbereitung der Inbetriebnahme

Für den Transport und die Montage des Gerätes ziehen Sie unbedingt eine weitere Person hinzu, beim DH 60 müssen 3 Personen das Gerät montieren. Versuchen Sie nicht, das Gerät alleine zu montieren. Verwenden Sie zum Anheben ggf. einen Gabelstapler oder Hubwagen.

Beachten Sie die folgenden Hinweise:

- Halten Sie bei der Montage des Gerätes ausreichend Abstand zu Wärmequellen ein.
- Bei der Montage des Gerätes insbesondere in nassen Bereichen sichern Sie das Gerät bauseits über eine den Vorschriften entsprechende Fehlerstrom-Schutzeinrichtung (RCD = Residual Current protective Device) ab.
- Stellen Sie sicher, dass Kabelverlängerungen vollständig aus- bzw. abgerollt sind.
- Stecken Sie den Netzstecker in eine ordnungsgemäß abgesicherte Netzsteckdose.
- Beachten Sie bei der Montage des Gerätes die Mindestabstände zu angrenzenden Wänden und Gegenständen gemäß dem Kapitel Technische Daten.



Montage

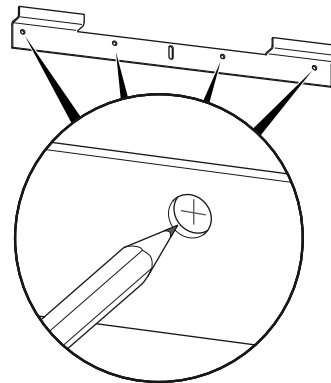
Montieren Sie das Gerät wie nachfolgend beschrieben.

Wählen Sie Schrauben- und Dübelgröße passend zum Gewicht des Gerätes (siehe technische Daten) und zur Wandbeschaffenheit.

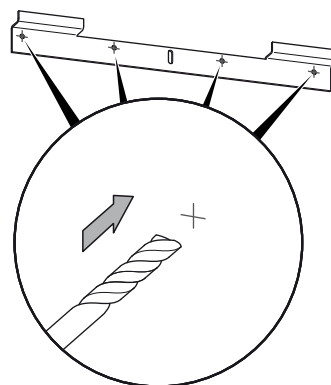
Prüfen Sie den korrekten Sitz des Kondensatablassschlauches und stellen Sie die gewünschte Luftfeuchtigkeit am Hygrostat ein, bevor Sie die Vorsatzblende wieder auf das Gerät setzen.

DH 30 / DH 60

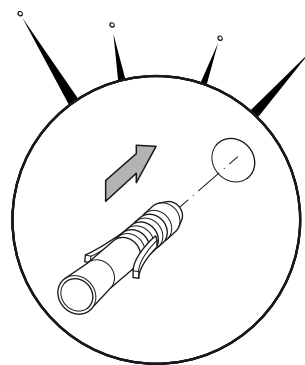
1.



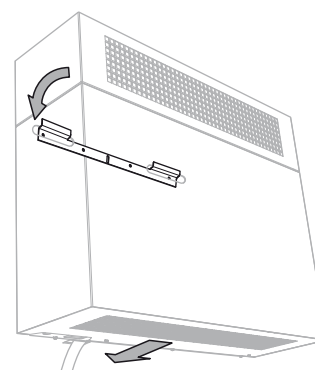
2.



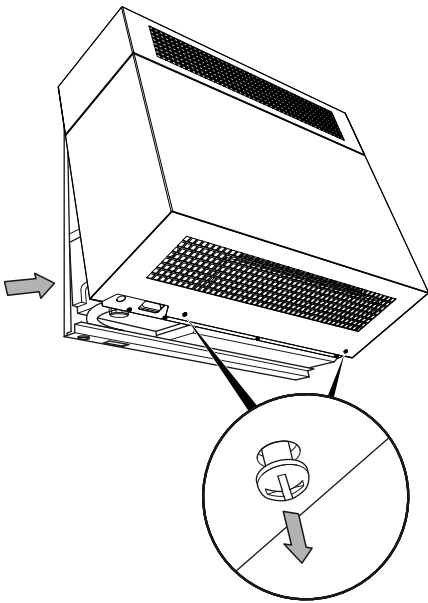
3.



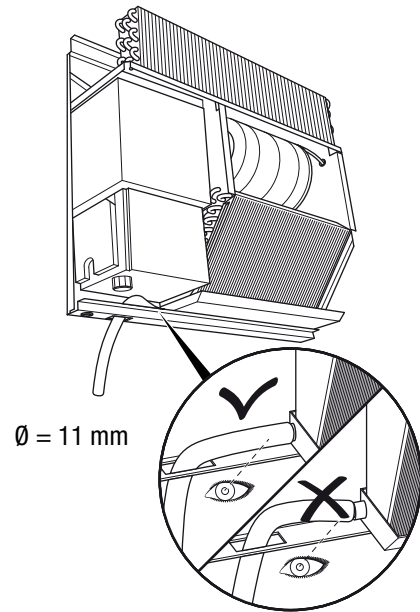
4.



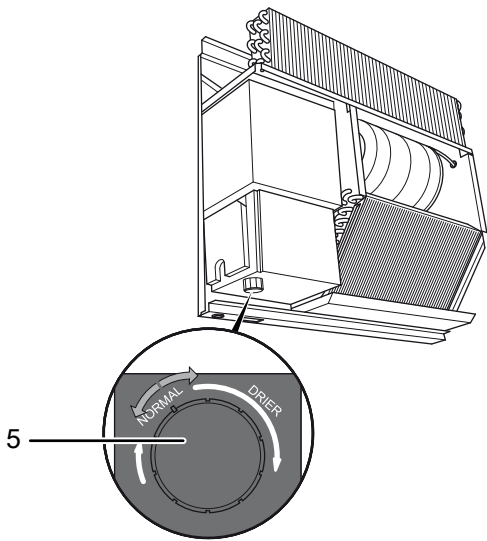
5.



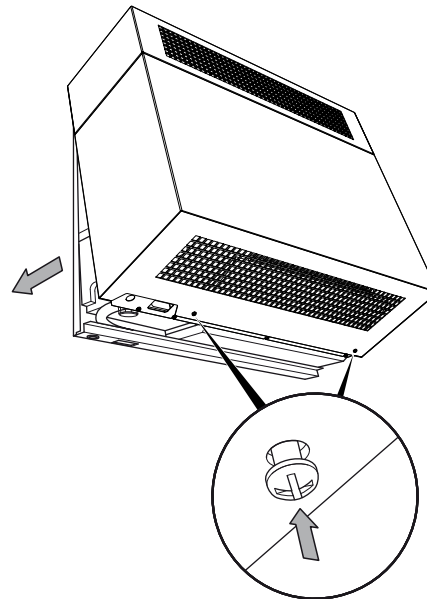
7.



6.

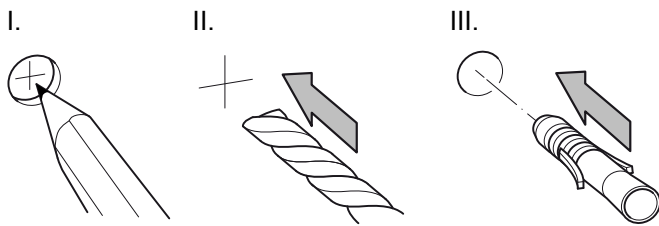
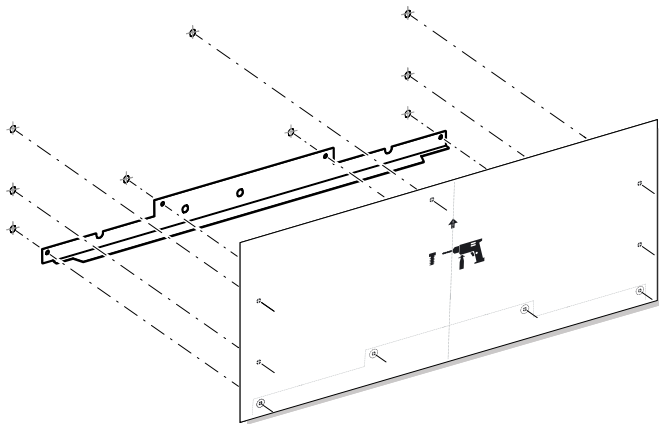


8.

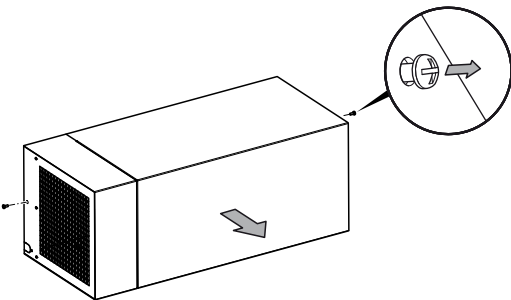


DH 15

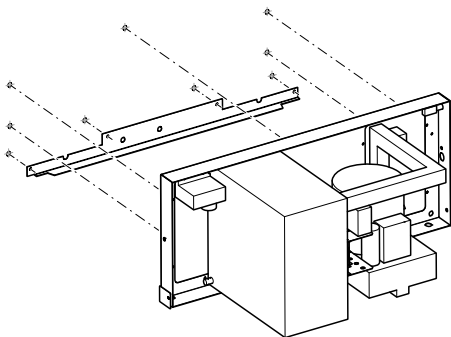
1.



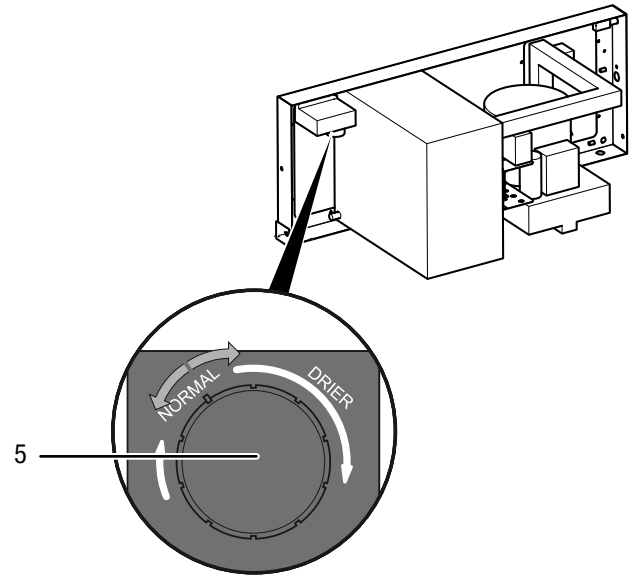
2.



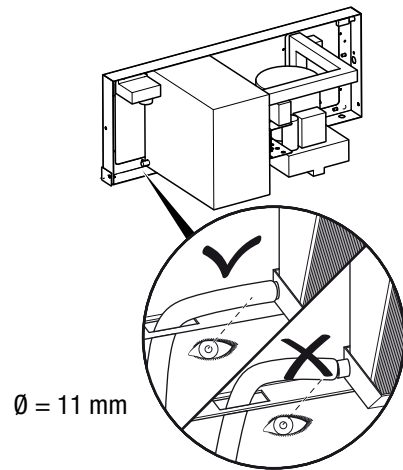
3.



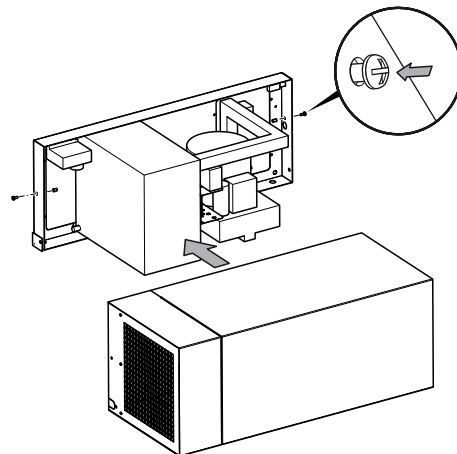
4.



5.



6.



Lagerung

Lassen Sie eventuelle Kondenswasserreste ablaufen.

Halten Sie bei Nichtbenutzung des Gerätes die folgenden Lagerbedingungen ein:

- aufrecht und standsicher.
- trocken und vor Frost und Hitze geschützt.
- an einem vor Staub und direkter Sonneneinstrahlung geschützten Platz.
- ggf. mit einer Hülle vor eindringendem Staub geschützt.

Bedienung

- Das Gerät arbeitet nach dem Einschalten vollautomatisch.
- Damit der eingebaute Sensor die Luftfeuchtigkeit korrekt ermitteln kann, läuft der Ventilator dauerhaft bis zum Abschalten des Gerätes.
- Vermeiden Sie offene Türen und Fenster.

Hinweise zur Entfeuchtungsleistung

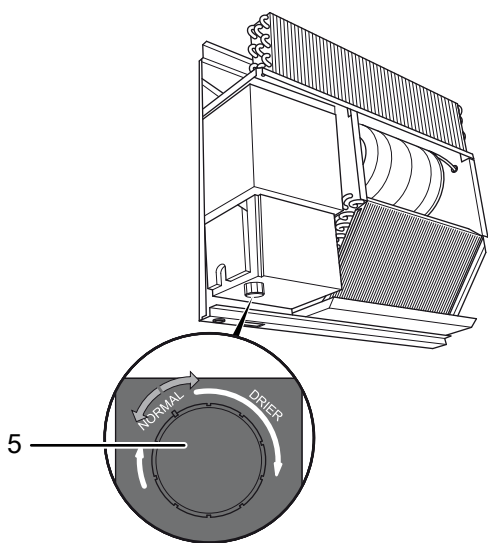
Die Entfeuchtungsleistung hängt ab von:

- der räumlichen Beschaffenheit
- der Raumtemperatur
- der relativen Luftfeuchtigkeit

Je höher die Raumtemperatur und die relative Luftfeuchtigkeit, desto größer ist die Entfeuchtungsleistung.

Für den Einsatz in Wohnräumen genügt eine relative Luftfeuchtigkeit von ca. 50 bis 60 %. In Lagern und Archiven sollte die Luftfeuchtigkeit einen Wert von ca. 50 % nicht überschreiten.

Bedienelemente



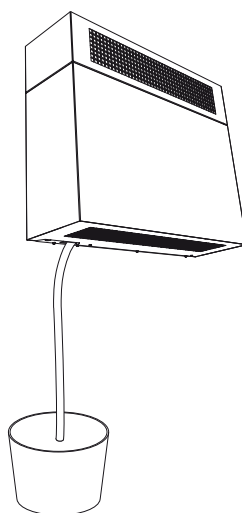
Nr.	Bezeichnung
5	Drehregler Hygrostat

Kondensatablassschlauch verlegen

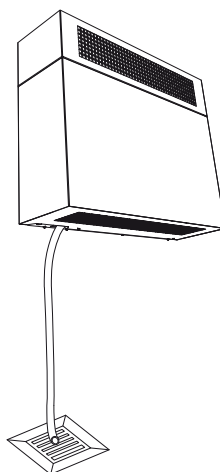
Hinweis:

Bei Auslieferung des Gerätes ist der Kondensatablassschlauch bereits montiert.

1. Stellen Sie sicher, dass der Kondensatablassschlauch ordnungsgemäß am Gerät angeschlossen und beschädigungsfrei ist.
2. Platzieren Sie das Schlauchende des Kondensatablassschlauches je nach Anwendungsfall wie folgt:
 - ⇒ Stellen Sie einen ausreichend dimensionierten Behälter (mind. 20 Liter) neben das Gerät und legen Sie das Schlauchende hinein. Überprüfen Sie regelmäßig den Füllstand des Behälters.



- ⇒ Platzieren Sie das Schlauchende des Kondensatablassschlauches in der Nähe eines Wasserabflusses. Für größere Distanzen kann auch ein längerer Schlauch des gleichen Typs verwendet werden.



3. Prüfen Sie den Kondensatablassschlauch regelmäßig auf Verstopfungen oder Knicke.

Gerät einschalten

1. Vergewissern Sie sich, dass der Kondensatablassschlauch richtig angeschlossen und ordnungsgemäß verlegt ist. Vermeiden Sie Stolperstellen.
2. Stellen Sie sicher, dass der Kondensatablassschlauch nicht geknickt oder eingeklemmt ist und dass keine Gegenstände auf dem Kondensatablassschlauch stehen.
3. Stellen Sie sicher, dass das Kondensat ordnungsgemäß ablaufen kann.
4. Stecken Sie den Netzstecker in eine ordnungsgemäß abgesicherte Netzsteckdose.

Raumluftfeuchte regulieren

Stellen Sie die gewünschte Luftfeuchtigkeit am Drehregler (5) des Hygrostats ein.

Automatische Enteisung

Beträgt die Raumtemperatur weniger als 15 °C, vereist der Wärmetauscher während der Entfeuchtung. Das Gerät führt dann eine automatische Enteisung durch. Die Dauer der Enteisung kann je nach Raumtemperatur variieren. Bei tieferen Temperaturen dauert dieser Vorgang länger.

Außerbetriebnahme

1. Ziehen Sie den Netzstecker aus der Steckdose.
2. Entfernen Sie Restflüssigkeit aus dem Kondensatablassschlauch.
3. Reinigen Sie das Gerät gemäß Kapitel Wartung.
4. Lagern Sie das Gerät gemäß Kapitel Lagerung.

Fehler und Störungen

Das Gerät wurde während der Produktion mehrfach auf einwandfreie Funktion geprüft. Sollten dennoch Funktionsstörungen auftreten, so überprüfen Sie das Gerät nach folgender Auflistung.

Das Gerät läuft nicht an:

- Überprüfen Sie den Netzanschluss (230 V/1~/50 Hz).
- Überprüfen Sie das Netzkabel auf Beschädigungen.
- Überprüfen Sie die bauseitige Netzabsicherung.
- Überprüfen Sie die vorgewählte Luftfeuchtigkeit am Drehregler des Hygrostats. Die Luftfeuchtigkeit im Aufstellraum muss oberhalb des gewählten Bereiches liegen. Reduzieren Sie die vorgewählte gewünschte Luftfeuchtigkeit.
- Lassen Sie eine elektrische Überprüfung von einem Fachbetrieb für Kälte- und Klimatechnik oder von Trotec durchführen.

Das Gerät läuft, aber keine Kondensatbildung:

- Überprüfen Sie den Kondensatablassschlauch auf richtigen Sitz.
- Kontrollieren Sie die Raumtemperatur. Beachten Sie den zulässigen Arbeitsbereich des Gerätes gemäß den technischen Daten.
- Stellen Sie sicher, dass die relative Luftfeuchtigkeit den technischen Daten entspricht.
- Überprüfen Sie die vorgewählte Luftfeuchtigkeit am Drehregler des Hygrostats. Die Luftfeuchtigkeit im Aufstellraum muss oberhalb des gewählten Bereiches liegen. Reduzieren Sie die vorgewählte gewünschte Luftfeuchtigkeit.

Das Gerät ist laut bzw. vibriert, Kondensat läuft aus:

- Überprüfen Sie, ob das Gerät waagrecht montiert ist.

Das Gerät wird sehr warm, ist laut bzw. verliert an Leistung:

- Überprüfen Sie den Lufteinlass auf Verschmutzungen. Entfernen Sie äußere Verschmutzungen.
- Überprüfen Sie das Geräteinnere auf Verschmutzungen. Reinigen Sie ggf. das Geräterinnere mittels Druckluft.

Ihr Gerät funktioniert nach den Überprüfungen nicht einwandfrei?

Kontaktieren Sie den Kundenservice. Ggf. bringen Sie das Gerät zur Reparatur zu einem Fachbetrieb für Kälte- und Klimatechnik oder zu Trotec.

Wartung

Wartungsintervalle

Wartungs- und Pflegeintervall	vor jeder Inbetriebnahme	bei Bedarf	mindestens alle 2 Wochen	mindestens alle 4 Wochen	mindestens alle 6 Monate	mindestens jährlich
Ansaug- und Ausblasöffnungen auf Verschmutzungen und Fremdkörper prüfen, ggf. reinigen	X			X		
Außenreinigung		X				X
Sichtprüfung des Geräteinneren auf Verschmutzungen		X				X
Auf Beschädigungen prüfen	X					X
Befestigungsschrauben prüfen		X				X
Probelauf						X

Wartungs- und Pflegeprotokoll

Gerätetyp:

Gerätenummer:

Wartungs- und Pflegeintervall	1	2	3	4	5	6	7	8	9	10	11	12	13	14	15	16
Ansaug- und Ausblasöffnungen auf Verschmutzungen und Fremdkörper prüfen, ggf. reinigen																
Außenreinigung																
Sichtprüfung des Geräteinneren auf Verschmutzungen																
Auf Beschädigungen prüfen																
Befestigungsschrauben prüfen																
Probelauf																
Bemerkungen																

1. Datum: Unterschrift:	2. Datum: Unterschrift:	3. Datum: Unterschrift:	4. Datum: Unterschrift:
5. Datum: Unterschrift:	6. Datum: Unterschrift:	7. Datum: Unterschrift:	8. Datum: Unterschrift:
9. Datum: Unterschrift:	10. Datum: Unterschrift:	11. Datum: Unterschrift:	12. Datum: Unterschrift:
13. Datum: Unterschrift:	14. Datum: Unterschrift:	15. Datum: Unterschrift:	16. Datum: Unterschrift:

Tätigkeiten vor Wartungsbeginn

- Berühren Sie den Netzstecker nicht mit feuchten oder nassen Händen.
- Ziehen Sie vor allen Arbeiten den Netzstecker!



Gefahr



Wartungstätigkeiten an der Elektrik bzw. an der Klimatechnik dürfen nur von Fachbetrieben für Kälte- und Klimatechnik oder von Trotec durchgeführt werden.

Gehäuse reinigen

Reinigen Sie das Gerät mit einem angefeuchteten, weichen, fusselfreien Tuch. Achten Sie darauf, dass keine Feuchtigkeit in das Gehäuse eindringt. Achten Sie darauf, dass keine Feuchtigkeit mit elektrischen Bauteilen in Kontakt kommen kann. Verwenden Sie keine aggressiven Reinigungsmittel, wie z.B. Reinigungssprays, Lösungsmittel, alkoholhaltige Reiniger oder Scheuermittel zum Befeuchten des Tuches.

Kältemittelkreislauf

- Der gesamte Kältemittelkreislauf ist ein wartungsfreies, hermetisch geschlossenes System und darf nur von Fachbetrieben für Kälte- und Klimatechnik oder von Trotec gewartet bzw. instand gesetzt werden.

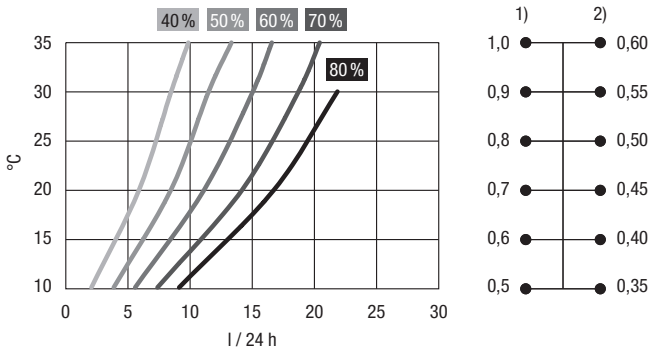
Technischer Anhang

Technische Daten

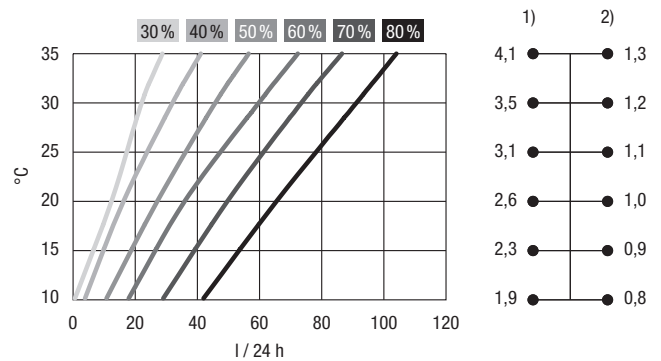
Parameter	DH 15	DH 30	DH 60
Entfeuchtungsleistung	siehe Entfeuchtungsdiagramme		
Netzanschluss	1/N/PE~ 230 V / 50 Hz		
Netzkabel	CEE 7/7 / l = 3,5 m		
Leistungsaufnahme	0,43 kW	0,75 kW	1,2 kW
Nenn-/Spitzen-Strom	3,8 A / 18 A	4,4 A / 15,8 A	7,5 A / 30 A
Wärmeabgabe	0,9 kW	1,9 kW	3,5 kW
Leistungszahl	1,6	2,5	2,9
Kältemittel	R407C	R407C	R407C
Kältemittelmenge	0,34 kg	0,5 kg	0,8 kg
Luftmenge (frei ausblasend)	225 m³/h	700 m³/h	1.280 m³/h
Schalldruckpegel @ 3 m	49 dB(A)	52 dB(A)	54 dB(A)
Arbeitsbereich Temperatur	0 bis 40 °C	0 bis 40 °C	0 bis 40 °C
Einstellbereich rel. Luftfeuchtigkeit	30 % bis 60 % r.F.		
Max. zul. rel. Luftfeuchtigkeit	90 % r.F.		
Gewicht	37,1 kg	46,8 kg	70 kg
Abmessungen (Breite x Tiefe x Höhe) inkl. Wandhalterung	840 x 365 x 330 (mm)	790 x 265 x 651 (mm)	1.255 x 265 x 690 (mm)
Mindestabstand zu Wänden / Gegenständen:	A: oben: 12,5 cm B: unten: 12,5 cm C: seitlich: 12,5 cm D: nach vorne: 12,5 cm		

Entfeuchtungsdiagramme

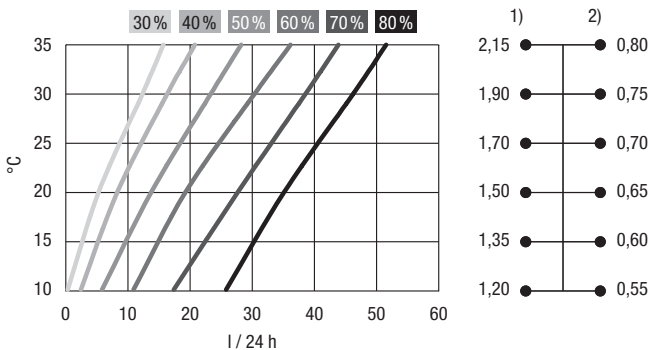
DH 15



DH 60

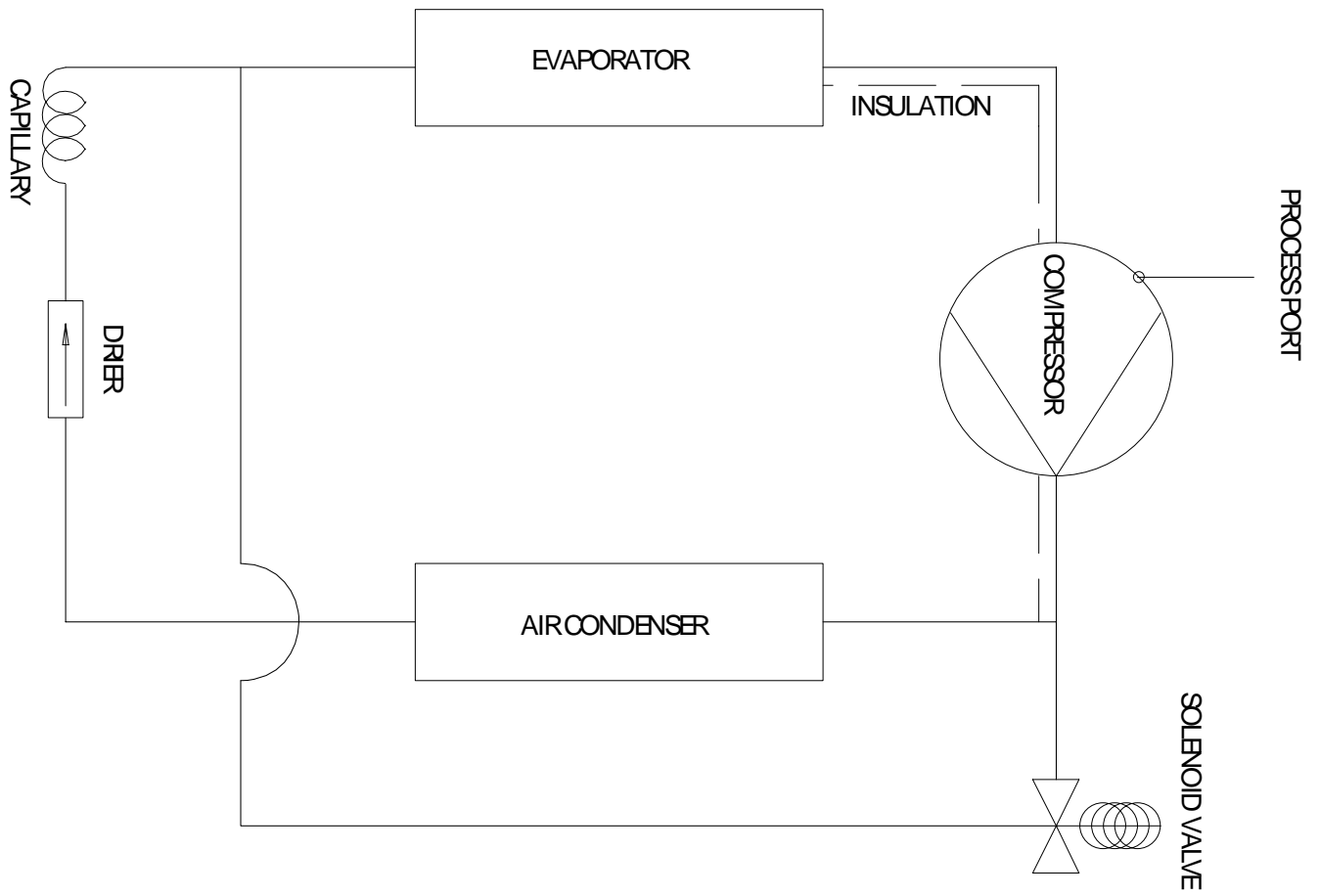


DH 30



Nr.	Bezeichnung
1)	Wärmeabgabe in kW bei 60% r.F.
2)	Leistungsaufnahme in kW bei 60% r.F.

Diagramm Kältekreislauf



Entsorgung



Elektronische Geräte gehören nicht in den Hausmüll, sondern müssen in der Europäischen Union – gemäß Richtlinie 2012/19/EU DES EUROPÄISCHEN PARLAMENTS UND DES RATES vom 4. Juli 2012 über Elektro- und Elektronik-Altgeräte – einer fachgerechten Entsorgung zugeführt werden. Bitte entsorgen Sie dieses Gerät am Ende seiner Verwendung entsprechend den geltenden gesetzlichen Bestimmungen.

Das Gerät wird mit einem fluorierten Treibhausgas betrieben, welches gefährlich für die Umwelt sein kann und zur globalen Erwärmung beitragen kann, wenn es in die Atmosphäre gelangt.

Weitere Informationen finden Sie auf dem Typenschild.

Lassen Sie das im Gerät befindliche Kältemittel sachgerecht entsprechend der nationalen Gesetzgebung entsorgen.

Trotec GmbH & Co. KG

Grebbener Str. 7
D-52525 Heinsberg

☎ +49 2452 962-400

☎ +49 2452 962-200

✉ info@trotec.com

www.trotec.com