

# DH 160 / DH 310

NL

VERTALING VAN DE  
OORSPRONKELIJKE  
GEBRUIKSAANWIJZING  
CONDENSROGER



## Inhoudsopgave

Aanwijzingen bij de gebruikshandleiding .....	2
Veiligheid .....	2
Informatie over het apparaat .....	4
Transport en opslag .....	5
Montage en installeren.....	6
Bediening .....	8
Nabestelbare accessoires .....	9
Defecten en storingen .....	10
Onderhoud .....	12
Technische bijlagen .....	16
Recycling .....	29
Conformiteitsverklaring .....	29

## Aanwijzingen bij de gebruikshandleiding

### Symbolen



#### Waarschuwing voor elektrische spanning

Dit symbool wijst op gevaren voor het leven en de gezondheid van personen door elektrische spanning.



#### Waarschuwing

Dit signaalwoord wijst op een gevaar met een middelmatige risicograad, dat indien niet vermeden de dood of zwaar letsel tot gevolg kan hebben.



#### Voorzichtig

Dit signaalwoord wijst op een gevaar met een lage risicograad, dat indien niet vermeden gering of matig letsel tot gevolg kan hebben.

#### Let op

Het signaalwoord wijst op belangrijke informatie (bijv. op materiële schade), maar niet op gevaren.



#### Info

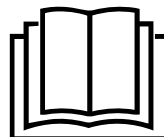
Aanwijzingen met dit symbool helpen u bij het snel en veilig uitvoeren van uw werkzaamheden.



#### Handleiding opvolgen

Aanwijzingen met dit symbool wijzen u erop dat de gebruiksaanwijzing moet worden opgevolgd.

De actuele versie van deze handleiding kunt u downloaden via de volgende link:



DH 160



<https://hub.trotec.com/?id=42376>

DH 310



<https://hub.trotec.com/?id=43849>

## Veiligheid

**Lees deze handleiding vóór het in gebruik nemen/gebruik van het apparaat zorgvuldig en bewaar de handleiding altijd in de directe omgeving van de opstellocatie resp. bij het apparaat.**



### Waarschuwing

#### Lees alle veiligheidsinstructies en aanwijzingen.

Het niet opvolgen van de veiligheidsinstructies en aanwijzingen kunnen een elektrische schok, brand en / of zwaar letsel veroorzaken.

#### Bewaar alle veiligheidsinstructies en aanwijzingen voor later gebruik.

- Gebruik het apparaat niet in ruimten of omgevingen met explosiegevaar en plaats het daar nooit.
- Gebruik het apparaat niet in agressieve atmosferen.
- Plaats het apparaat stabiel op een stevige ondergrond.
- Laat het apparaat na een vochtige reiniging drogen. Gebruik het niet in natte toestand.
- Gebruik of bedien het apparaat niet met vochtige of natte handen.
- Stel het apparaat niet bloot aan een gerichte waterstraal.
- Steek nooit voorwerpen of ledematen in het apparaat.
- Het apparaat niet afdekken tijdens bedrijf.
- Ga niet op het apparaat zitten.
- Controleer voor elk gebruik van het apparaat de accessoires en aansluitonderdelen hiervan op mogelijke beschadigingen. Gebruik geen defecte apparaten of apparaatonderdelen.

- Zorg dat alle elektrische kabels buiten het apparaat zijn beschermd tegen beschadigingen (bijv. door dieren). Gebruik het apparaat nooit bij schade aan elektrische kabels of aan de netaansluiting!
- De netaansluiting moet voldoen aan de gegevens in de technische bijlage.
- Steek de netstekker in een volgens de voorschriften gezekeerd stopcontact.
- Houd bij het kiezen van verlengsnoeren rekening met het vermogen van het apparaat, de kabellengte en het gebruiksdoel. Rol de verlengkabel volledig uit. Voorkom elektrische overbelastingen.
- Voor aanvang van onderhouds-, verzorgings- of reparatiewerkzaamheden aan het apparaat de stekker uit het stopcontact trekken.
- Schakel het apparaat uit en verwijder het netsnoer uit het stopcontact als u het apparaat niet gebruikt.
- Gebruik het apparaat nooit als u schade aan de netstekker of het netsnoer constateert.  
Wordt het netsnoer van dit apparaat beschadigd, moet het door de fabrikant of de klantendienst hiervan of door een vergelijkbaar gekwalificeerde persoon worden vervangen, zodat gevaren worden voorkomen.  
Defecte netsnoeren vormen een ernstig gevaar voor de gezondheid!
- Houd bij het opstellen van het apparaat rekening met de minimale afstanden t.o.v. wanden en objecten evenals met de opslag- en gebruiksomstandigheden, volgens de technische bijlage.
- Zorg dat de luchtinlaat en luchtuitlaat vrij zijn.
- Zorg dat de aanzuigzijde altijd vrij is van vuil en losse voorwerpen.
- Verwijder geen veiligheidssymbolen, stickers of etiketten van het apparaat. Houd alle veiligheidssymbolen, stickers en etiketten in een leesbare toestand.
- Transporteer het apparaat uitsluitend rechtop en met een leeggemaakt condensreservoir, resp. lege afvoerslang.
- Voor opslag of transport al het condens aftappen. Drink het niet. Er bestaat gevaar voor de gezondheid!

## Bedoeld gebruik

Gebruik het apparaat uitsluitend als stationaire industriële droger voor het drogen en ontvochtigen van de ruimtelucht volgens de technische gegevens.

Tot het bedoeld gebruik behoren:

- industriële proces- en productdroging
- het drogen en ontvochtigen van:
  - productie-installaties, ondergrondse ruimten
  - magazijnen, archieven, laboratoria
  - machinekamers van schepen (ter bescherming tegen corrosie)
  - vochtgevoelige goederen tijdens het transport van watertechnische installaties en pompstations (voorkomen van condensvorming op leidingen en pompen)
- het continu drooghouden van:
  - instrumenten, apparaten, documenten
  - elektrische schakelcentrales, ketelinstallaties, turbines en pijpleidingsystemen in elektriciteitscentrales
  - vochtgevoelige ladingen etc.

## Voorspelbaar verkeerd gebruik

- Plaats het apparaat niet op een natte resp. overstroomde ondergrond.
- Leg geen voorwerpen, zoals kledingstukken op het apparaat.
- Gebruik het apparaat niet in de buitenlucht.
- Geen eigenhandige constructieve wijzigingen, evenals aan- of ombouwwerkzaamheden aan het apparaat uitvoeren.

## Persoonlijke kwalificaties

Personen die dit apparaat gebruiken moeten:

- zich bewust zijn van de gevaren die bij werkzaamheden met en aan elektrische apparaten in vochtige omgeving ontstaan.
- de gebruiksaanwijzing, vooral het hoofdstuk veiligheid hebben gelezen en begrepen.

Onderhoudswerkzaamheden waarvoor het openen van de behuizing noodzakelijk is, mogen uitsluitend door gespecialiseerde bedrijven op het gebied van koel- en koudetechniek of door Trotec worden uitgevoerd.

## Elektromonteur

Opgeleide elektromonteurs moeten elektrische schema's lezen en begrijpen, elektrische machines in bedrijf stellen, onderhouden en repareren, schakel- en besturingskasten bedraden, de probleemloze werking van elektrische componenten waarborgen en mogelijke gevaren in de omgang met elektrische en elektronische systemen kunnen herkennen.

## Persoonlijke beschermingsuitrusting



### Veiligheidsbril dragen

Bij inbedrijfstelling, onderhoudswerkzaamheden en het verhelpen van storingen een geschikte veiligheidsbril dragen.



### Veiligheidsmasker dragen

Bij reinigings- en onderhoudswerkzaamheden een geschikt stofmasker dragen.



### Beschermende handschoenen dragen

Draag bij inbedrijfstelling, onderhoudswerkzaamheden en het verhelpen van storingen geschikte veiligheidshandschoenen.



### Voetbescherming dragen

Draag bij transport, inbedrijfstelling, onderhoudswerkzaamheden en het verhelpen van storingen geschikte veiligheidsschoenen.

## Restgevaaren



### Waarschuwing voor elektrische spanning

Werkzaamheden aan elektrische onderdelen mogen alleen door een geautoriseerd gespecialiseerd bedrijf worden uitgevoerd!



### Waarschuwing voor elektrische spanning

Voor alle werkzaamheden aan het apparaat de netstekker uit het stopcontact verwijderen!  
Raak de netstekker niet aan met vochtige of natte handen.  
De netstekker van het netsnoer uit het stopcontact trekken door de netstekker vast te pakken.



### Waarschuwing

Van dit apparaat kunnen gevaren uitgaan als het ondeskundig of niet volgens het bedoeld gebruik wordt gebruikt door niet geïnstrueerde personen! Zorg dat wordt voldaan aan de persoonlijke kwalificaties!



### Waarschuwing

Het apparaat is geen speelgoed en hoort niet in kinderhanden.



### Waarschuwing

Verstikkingsgevaar!  
Laat het verpakkingsmateriaal niet achteloos rondslingeren. Voor kinderen kan dit gevaarlijk speelgoed zijn.

### Let op

Gebruik het apparaat nooit zonder geplaatst luchtfilter bij de luchtinlaat!  
Zonder luchtfilter vervuult het apparaat inwendig, hierdoor kan de capaciteit worden verminderd en het apparaat worden beschadigd.

## Gedrag bij noodgevallen

1. Schakel het apparaat uit.
2. Scheid het apparaat van de netvoeding: De netstekker van het netsnoer uit het stopcontact trekken door de netstekker vast te pakken.
3. Sluit een defect apparaat niet opnieuw aan op de netaansluiting.

## Informatie over het apparaat

### Beschrijving van het apparaat

Via het condensatieprincipe zorgen de luchtontvochtigers uit de DH-serie voor een automatische luchtontvochtiging van ruimten.

De ventilator zuigt de vochtige ruimtelucht aan via de luchtinlaat, door de verdamper en door de daar achter liggende condensor. Bij de koude verdamper wordt de ruimtelucht tot onder het dauwpunt afgekoeld. De in de lucht opgenomen waterdamp slaat als condens, resp. rijp neer op de verdamperlamellen. Bij de condensor wordt de ontvochtigde, afgekoelde lucht weer verwarmd en met een temperatuur die ca. 5 °C hoger is dan de ruimtetemperatuur, weer uitgeblazen.

De zo gezuiverde, drogere lucht wordt via de luchtuitlaat weer met de ruimtelucht vermengd of via een bestaand luchtkanaalsysteem naar andere ruimten geleid. Door de doorlopende circulatie van de ruimtelucht door het apparaat wordt de luchtvochtigheid in de opstelruimte resp. in de betreffende omgeving verlaagd.

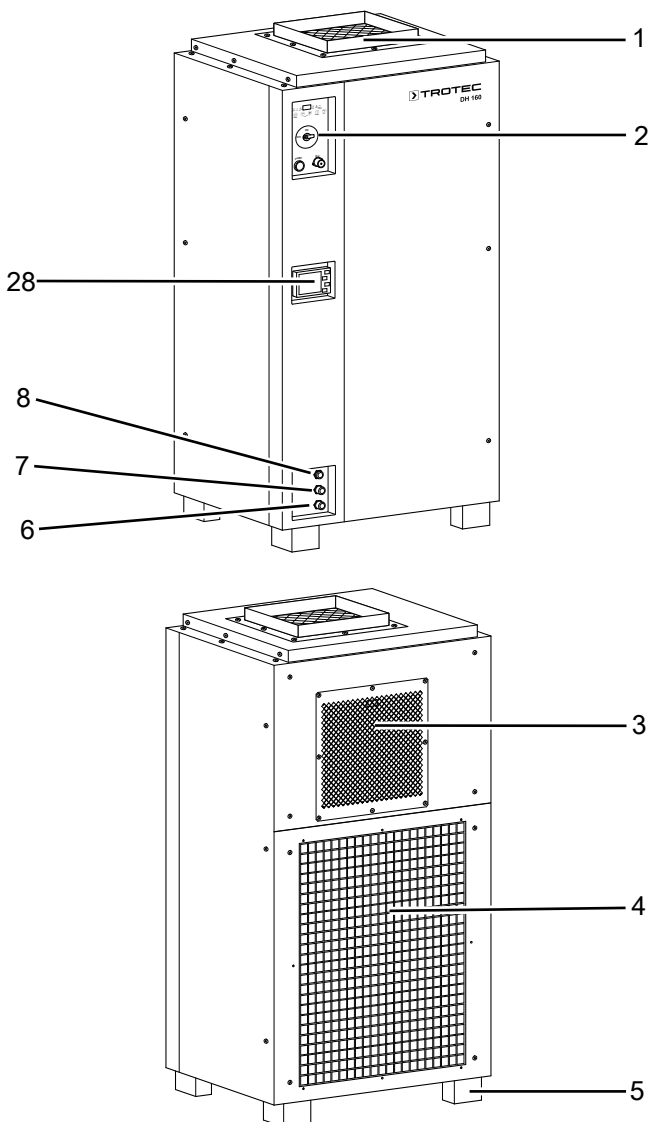
Via een drukkbestendige leidingverbinding wordt het condens via een meegeleverde condensafvoerslang uit het apparaat afgevoerd. Naast het apparaat kan bijv. een voldoende gedimensioneerd opvangreservoir worden opgesteld en gevuld. Als alternatief kan het condens met de geïnstalleerde condenspomp worden afgevoerd.

Het apparaat is voorzien van een bedieningspaneel voor de bediening en controle van de werking. Bovendien is het apparaat standaard voorzien van een energiemeter.

Het apparaat maakt het verlagen van de relatieve luchtvochtigheid tot ca. 30% mogelijk.

Door de warmtestraling die ontstaat tijdens het gebruik, kan de ruimtetemperatuur iets stijgen.

## Overzicht van het apparaat



Nr.	Aanduiding
1	Luchtuitlaat (optie 1)
2	Bedieningspaneel
3	Luchtuitlaat (optie 2)
4	Luchtinlaat / aanzuigzijde met filter
5	Opstelvoet
6	Slangaansluiting condensafvoer
7	Slangaansluiting pompafvoer
8	Netaansluiting
28	Energiemeter (MID-conform)

## Transport en opslag

### Let op

Het apparaat kan beschadigd raken als het niet correct wordt opgeslagen of getransporteerd.

De informatie m.b.t. het transport en de opslag van het apparaat opvolgen.

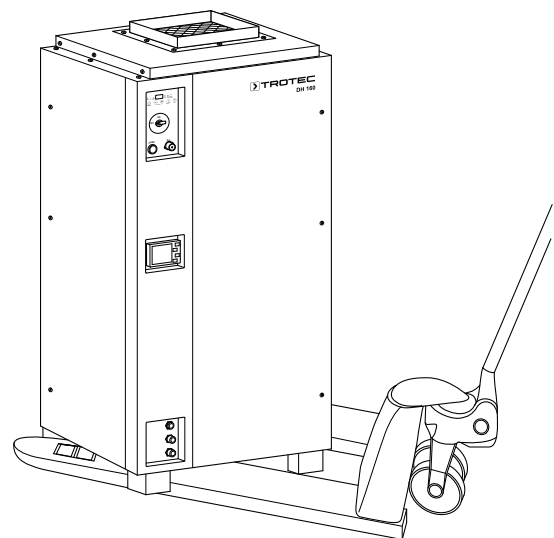
### Transport



#### Voetbescherming dragen

Draag bij transport, inbedrijfstelling, onderhoudswerkzaamheden en het verhelpen van storingen geschikte veiligheidsschoenen.

Bij het transport van het apparaat altijd een tweede persoon vragen u te helpen. Probeer het apparaat niet alleen te transporteren. Gebruik voor het optillen evt. een vorkheftruck of een palletwagen.



Neem **vóór** elk transport de volgende instructies in acht:

- Schakel het apparaat uit.
- De netstekker van het netsnoer uit het stopcontact trekken door de stekker vast te pakken.

Volg **na** elk transport de volgende instructies op:

- Plaats het apparaat na het transport rechtop.

#### Kraantransport – kraanhijsgogen (optioneel)

- Bij het opnemen en neerzetten van de last zeer zorgvuldig te werk gaan.
- Werk alleen met een onbelemmerd zicht op de last.
- Ga nooit onder een geheven last of in de buurt hiervan staan.
- Derden buiten de gevarezone houden. Gebruik hiervoor de betreffende afzettingen of benoem een toezichthouder.
- Zorg bij het heffen van de last dat deze niet op voorwerpen in de buurt wordt gezet en scheefstand ontstaat.

- De last altijd verticaal heffen. Elke scheefstand is verboden, door het ongevalgevaar dat dan ontstaat.
- De toegestane belasting van de gebruikte hefinrichtingen nooit overschrijden.



**Voetbescherming dragen**

Draag bij transport, inbedrijfstelling, onderhoudswerkzaamheden en het verhelpen van storingen geschikte veiligheidsschoenen.

**Opslag**

- Eventuele condenswaterresten aftappen.

Zorg voor de volgende opslagcondities als het apparaat niet wordt gebruikt:

- Het apparaat droog en tegen vocht en hitte beschermd opslaan.
- Het apparaat rechtopstaand opslaan op een locatie die beschermd is tegen stof en direct zonlicht.
- Bescherm het apparaat indien nodig met een hoes tegen binnendringen van stof.

**Montage en installeren**

**Leveromvang**

- 1 x apparaat
- 1 x condensafvoerslang, lengte: 3 m  
binnendiameter: 16 mm
- 1 x handleiding

**Apparaat uitpakken**

1. Open de houten kist en haal het apparaat eruit.
2. Verwijder de verpakking volledig van het apparaat.
3. Het netsnoer volledig afwikkelen. Controleer of het netsnoer niet is beschadigd en beschadig het niet bij het afwikkelen.

**In gebruik nemen**



**Veiligheidsbril dragen**

Bij inbedrijfstelling, onderhoudswerkzaamheden en het verhelpen van storingen een geschikte veiligheidsbril dragen.



**Beschermende handschoenen dragen**

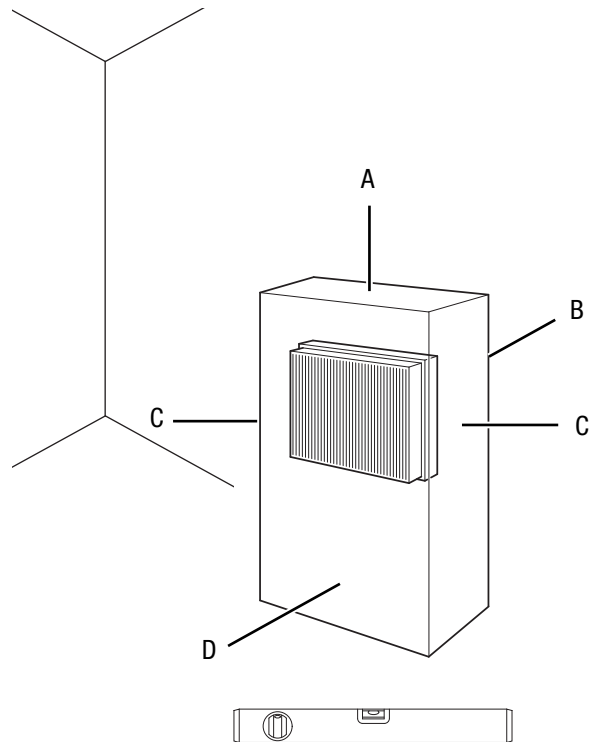
Draag bij inbedrijfstelling, onderhoudswerkzaamheden en het verhelpen van storingen geschikte veiligheidshandschoenen.



**Voetbescherming dragen**

Draag bij transport, inbedrijfstelling, onderhoudswerkzaamheden en het verhelpen van storingen geschikte veiligheidsschoenen.

Houd bij het opstellen van het apparaat rekening met de minimale afstanden t.o.v. wanden en objecten, volgens het de hoofdstuk technische bijlage.



- Controleer de toestand van het netsnoer voordat het apparaat weer in gebruik wordt genomen. Bij twijfel aan de probleemloze toestand hiervan, contact opnemen met de klantendienst.
- Plaats het apparaat stabiel op een stevige ondergrond.
- Voorkom struikelgevaar bij het leggen van het netsnoer of andere elektrische snoeren, vooral bij het opstellen van het apparaat middenin een ruimte. Gebruik snoerbruggen.
- Zorg dat verlengsnoeren volledig zijn uit-/afgerold.
- Houd bij het opstellen van het apparaat voldoende afstand t.o.v. warmtebronnen.
- Zorg dat gordijnen of andere objecten de luchtstroom niet hinderen.
- Het apparaat bij het opstellen via de gebouwinstallatie volgens de voorschriften afzekeren met een geschikte aardlekschakelaar (FI-beveiliging).



## Opmerkingen m.b.t. de ontvochtigingscapaciteit

De ontvochtigingscapaciteit is afhankelijk van:

- de aard van de ruimte
- de ruimtetemperatuur
- de relatieve luchtvochtigheid

Hoe hoger de ruimtetemperatuur en de relatieve luchtvochtigheid, hoe groter de ontvochtigingscapaciteit.

Bij gebruik in woonruimten volstaat een luchtvochtigheid van ca. 50 tot 60%. In opslagruimten en archieven mag de luchtvochtigheid een waarde van ca. 50% niet overschrijden.

## Waterafvoer

Het op de warmtewisselaar gecondenseerde water moet worden afgevoerd. Daarvoor zijn er twee mogelijkheden:

Optie 1: via de slangaansluiting condensafvoer

Optie 2: via de slangaansluiting pompafvoer

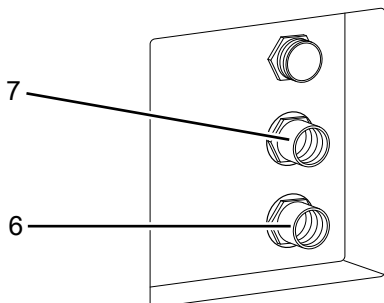
De industriële droger is voorzien van slangaansluitingen voor slangen met een binnendiameter van 16 mm.

1. Sluit een geschikte slang aan op de slangaansluiting condensafvoer (6) of op de slangaansluiting pompafvoer (7).

### Let op

Let op: een van de slangaansluitingen is voorzien van een stop.

Verwijder zo nodig de stop uit de slangaansluiting waarop u de slang aansluit.



2. Sluit de ongebruikte slangaansluiting af met de stop.

## Luchtgeleiding

De droge lucht kan bijv. via ventilatiekanalen naar ruimtes met een hoge relatieve luchtvochtigheid worden geleid. Daarbij moet worden gelet op een goede verdeling van de lucht, om een gecontroleerde vochtigheidswaarde in de betreffende ruimtes te bereiken.

### Let op

Luchtkanalen en andere elementen mogen uitsluitend door een gespecialiseerd HVAC-bedrijf worden aangesloten.

### Let op

De industriële droger en de ventilatiekanalen werken bij normale temperaturen. Wanneer ze in aanraking komen met onverwarmde ruimtes, doordat de ventilatiekanalen door onverwarmde kelders of zolders lopen, moeten deze worden geïsoleerd.

## Afgifte van droge lucht

Om een gelijkmatige verdeling van de lucht te bereiken, is het vaak nodig om geschikte ventilatiekanalen te installeren. Houd bij het ontwerpen van luchtkanalen en eventuele andere elementen (zoals roosters of verwarmingen) rekening met de technische gegevens (hoeveelheid lucht en druk) van het apparaat.

Houd bij de installatie van de luchtgeleiding rekening met het volgende:

- Bij de installatie van een luchtkanaal aan de luchtinlaat moet het kanaal de gehele doorsnede afdekken.
- Alle apparaten zijn standaard voorzien van een aansluitflens aan de luchtuitlaat.
- Aansluitflens en/of luchtfilter zijn verkrijgbaar bij Trotec.
- Verwijder eventueel gemonteerde afsluitdeksels of ventilatieroosters voordat de ventilatiekanalen worden aangesloten.
- Controleer na afronding van de installatie, inclusief roosters, het luchtdebiet. Het luchtdebiet moet overeenkomen met het in de technische gegevens van het apparaat vermelde luchtdebiet ( $\pm 10\%$ ) en moet met de hoofdschuif correct worden ingesteld. Wijk het luchtdebiet hier sterk vanaf, dan wordt de ontvochtigingscapaciteit niet bereikt.

## Elektrische installatie (spanningsvoorziening)



### Waarschuwing voor elektrische spanning

Elektrische werkzaamheden aan de industriële droger mogen alleen door een elektromonteur worden uitgevoerd.

De elektrische installatie moet voldoen aan de meest recente VDE-norm en aan ter plaatse geldende bepalingen.

De spanningsvoorziening moet zijn afgezekerd door middel van zekeringen en voor de motor ontworpen vermogensschakelaars. Naast het apparaat moet een scheidingsschakelaar worden aangebracht.

Alle apparaten moeten correct worden geaard. Het is aan te bevelen een aardlekschakelaar (RCD) in te bouwen.

### Let op

Aleen wanneer de volgende spannings- en frequentiegrenzen worden aangehouden, kunnen de vermelde prestatiewaarden worden bereikt:

Apparaten met één fase: Nominale spanning  $230\text{ V} \pm 10\%$

Apparaten met drie fasen: Nominale spanning  $400\text{ V} \pm 10\%$

Nominale frequentie  $50\text{ Hz} \pm 5\%$

Deze spanningen moeten aanwezig zijn als de ontvochtiger bij volledige belasting wordt gebruikt.

### Let op

Alle apparaten zijn voorzien van een faseuitvalrelais. Als er een fase ontbreekt of er geen rechts draaiveld aanwezig is, is het controlelampje op het relais uit en start de industriële droger niet.

**Luchtfilter plaatsen**

**Let op**

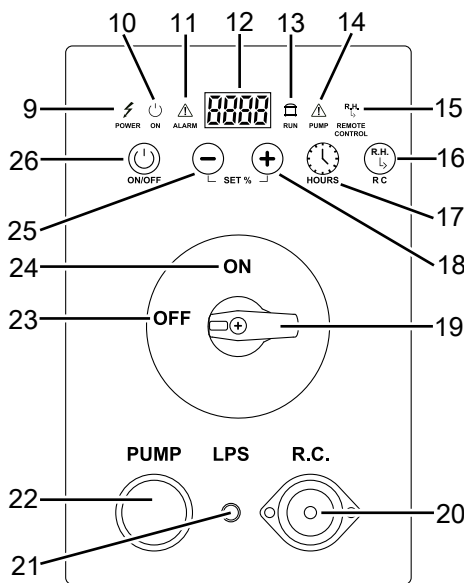
Gebruik het apparaat nooit zonder geplaatst luchtfilter bij de luchtinlaat!

Zonder luchtfilter vervuild het apparaat inwendig, hierdoor kan de capaciteit worden verminderd en het apparaat worden beschadigd.

- Zorg voor het inschakelen dat het luchtfilter is geïnstalleerd.

**Bediening**

**Bedieningselementen**



Nr.	Aanduiding	Betekenis
9	LED <i>POWER</i>	Brandt tijdens standby-bedrijf en tijdens bedrijf
10	LED <i>ON</i>	Brandt tijdens bedrijf
11	LED <i>ALARM</i>	Brandt bij een foutmelding; Daarnaast wordt op de segmentweergave de foutcode getoond, zie hoofdstuk fouten en storingen
12	Segmentweergave	<ul style="list-style-type: none"> <li>• Weergave van de actuele ruimteluchtvochtigheid</li> <li>• Weergave van de gewenste ruimteluchtvochtigheid</li> <li>• Weergave van het aantal bedrijfsuren</li> <li>• Weergave van de foutcodes, zie hoofdstuk defecten en storingen</li> </ul>
13	LED <i>RUN</i>	Knippert als de compressor wordt ingeschakeld
14	LED <i>PUMP</i>	Brandt als de condensor een storing heeft

Nr.	Aanduiding	Betekenis
15	LED <i>REMOTE CONTROL</i>	Brandt tijdens het bedrijf met een externe hygrostaat
16	Toets <i>R.C.</i>	Verbinding met een externe hygrostaat (optie) tot stand brengen
17	Toets <i>HOURS</i>	Aantal bedrijfsuren wordt weergegeven
18	Toets <i>Waarde verhogen</i>	<ul style="list-style-type: none"> <li>• Gewenste relatieve ruimteluchtvochtigheid (30% tot 80%) verhogen</li> <li>• Continubedrijf deactiveren</li> </ul>
19	Aan- / uit-schakelaar	Apparaat in- en uitschakelen
20	Aansluiting <i>R.C.</i>	Verbinding met de externe hygrostaat
21	LED <i>LPS</i>	Brandt bij een storing in het koudemiddelcircuit
22	Toets <i>PUMP</i>	Condenspomp in- en uitschakelen
23	Positie <i>OFF</i>	Apparaat uitgeschakeld
24	Positie <i>ON</i>	Apparaat ingeschakeld of in standby-bedrijf
25	Toets <i>Waarde verlagen</i>	<ul style="list-style-type: none"> <li>• Gewenste relatieve ruimteluchtvochtigheid (30% tot 80%) verlagen</li> <li>• Continubedrijf activeren</li> </ul>
26	Toets <i>ON/OFF</i>	Ontvochtigingsbedrijf in- en uitschakelen

**Apparaat inschakelen**

1. Nadat het apparaat klaar voor gebruik is opgesteld, zoals in het hoofdstuk in gebruik nemen is beschreven, kan het worden ingeschakeld.
2. De aan- / uit-schakelaar (19) naar de positie *ON* (24) draaien.  
⇒ Het apparaat wordt naar de standby-modus geschakeld.
3. Druk op de toets *ON/OFF* (26).  
⇒ Het apparaat start met de ontvochtiging.

**Gewenste relatieve ruimteluchtvochtigheid instellen**

De gewenste relatieve ruimteluchtvochtigheid kan op elk moment worden voorgeselecteerd.

1. Druk op de toets *Waarde verhogen* (18) of *Waarde verlagen* (25), voor het instellen van de gewenste relatieve ruimteluchtvochtigheid. Het instelbereik ligt tussen 30% en 80%.  
⇒ De segmentweergave (12) toont ca. 4 s de waarde.

Het apparaat draait tot het bereiken van de gewenste relatieve ruimteluchtvochtigheid. Wordt de gewenste relatieve ruimteluchtvochtigheid overschreden, schakelen compressor en ventilator weer in.



## Continubedrijf

Bij continubedrijf ontvochtigt het apparaat de lucht continu en onafhankelijk van de vochtigheidsgraad.

- ✓ De gewenste relatieve ruimteluchtvochtigheid is ingesteld op 30%.
- 1. Druk op de toets *Waarde verlagen* (25) om het continubedrijf in te schakelen.
  - ⇒ Bij geactiveerd continubedrijf wordt op de segmentweergave (12) *Cont.* weergegeven.
- 2. Druk op de toets *Waarde verhogen* (18) om het continubedrijf uit te schakelen.
  - ⇒ De waarde voor de gewenste ruimteluchtvochtigheid wordt weergegeven.

## Bedrijfsmodus hygrostaatbedrijf (optioneel)

Het apparaat kan optioneel ook worden gebruikt met een externe hygrostaat. De ingebouwde hygrostaat schakelt het apparaat afhankelijk van de luchtvochtigheidswaarde in of uit.

Gebruikt u het apparaat met een optionele externe hygrostaat, stel de gewenste luchtvochtigheid dan in op de hygrostaat (zie gebruiksaanwijzing van de optionele hygrostaat).

Breng als volgt een verbinding tot stand tussen de industriële droger en de hygrostaat:

1. Sluit de hygrostaat aan op de aansluiting *R.C.* (20).
  2. Druk gedurende 4 s op de toets *R.C.* (16).
- ⇒ De LED *REMOTE ON/OFF* (15) brandt.

Let hierbij op het schakelpunt. Schakelt de externe hygrostaat het apparaat in op basis van de ingestelde vochtigheidswaarde, werken de hygrostaat en droger correct.

De externe hygrostaat werkt niet goed als de industriële droger onder de ingestelde waarde werkt en boven de ingestelde waarde uitschakelt. In dat geval moet u de hygrostaat openen en de aansluitingen op andere klemmen aansluiten (uitleg in deksel van de hygrostaat).

## Automatische ontdooiing

Bij lage omgevingstemperaturen, kan de verdamper tijdens het ontvochtigen bevroren. Het apparaat voert vervolgens een automatische ontdooiing uit. Tijdens de ontdooifase wordt de ontvochtiging kort onderbroken. De ventilator blijft draaien.

De duur van het ontdooien kan variëren. Schakel het apparaat tijdens het automatisch ontdooien niet uit. De netstekker niet uit het stopcontact trekken.

## Buiten gebruik stellen



### Waarschuwing voor elektrische spanning

Raak de netstekker niet aan met vochtige of natte handen.

- De netstekker van het netsnoer uit het stopcontact trekken door de stekker vast te pakken.
- Verwijder indien nodig de condensafvoerslang en de hierin aanwezige restvloeistof.
- Indien nodig het condensreservoir legen.
- Reinig het apparaat volgens het hoofdstuk onderhoud.
- Het apparaat opslaan volgens het hoofdstuk transport en opslag.

## Nabestelbare accessoires



### Waarschuwing

Gebruik alleen accessoires en hulpapparaten die in de gebruiksaanwijzing zijn opgegeven.

Het gebruik van andere dan in de gebruiksaanwijzing aanbevolen werkgereedschappen of andere accessoires kan letselgevaar opleveren.

Aanduiding	Artikelnummer
Ruimtehygrostaat HG 120	6.100.002.040
Filter luchtaanzuiging	7.710.000.398
Slangadapter voor uitblaaskanaal	7.299.000.021

## Defecten en storingen

Het apparaat is tijdens de productie meerdere keren op een goede werking getest. Mochten er desondanks storingen ontstaan, controleer het apparaat dan op basis van de volgende lijst.

### Het apparaat start niet:

- Controleer de netaansluiting.
- Controleer het netsnoer en de netstekker op beschadigingen.
- Controleer de afzekering van de gebouwinstallatie.
- Controleer de ruimtetemperatuur. Houd rekening met het toegestane werkbereik van het apparaat volgens de technische gegevens.

### Het apparaat werkt, maar er is geen condensvorming:

- Controleer of het condensafvoerslang goed vastzit.
- Bij gebruik van de condenspomp: Controleer het condensreservoir en slangen op vervuilingen.
- Controleer of de relatieve ruimteluchtvochtigheid overeenkomt met de technische gegevens.
- Controleer het luchtfilter op vervuilingen. Het luchtfilter indien nodig reinigen, resp. vervangen.
- Controleer de warmtewisselaars uitwendig op vervuilingen (zie hoofdstuk Onderhoud). Laat verontreinigen verwijderen door een gespecialiseerd bedrijf of door Trotec.
- Het apparaat kan net een automatische ontdooiing uitvoeren. Tijdens automatische ontdooiing vindt geen ontvochtiging plaats.

### Het apparaat maakt herrie, resp. trilt:

- Controleer of het apparaat rechtop en stabiel staat.

### Condenslekkage:

- Controleer het apparaat op lekkages.

### De compressor start niet:

- Controleer de ruimtetemperatuur. Houd rekening met het toegestane werkbereik van het apparaat volgens de technische gegevens.
- Controleer of de oververhittingsbeveiliging van de compressor is geactiveerd. Scheid het apparaat van het stroomnet en laat het ca. 10 minuten afkoelen, voor het weer aansluiten op het stroomnet.
- Het apparaat kan net een automatische ontdooiing uitvoeren. Tijdens automatisch ontdooien vindt geen ontvochtiging plaats.

### Het apparaat wordt zeer heet, maakt herrie, resp. verliest capaciteit:

- Controleer de luchtinlaten en het luchtfilter op vervuilingen. Verwijder uitwendige vervuilingen.
- Controleer het apparaat uitwendig op vervuilingen (zie hoofdstuk onderhoud). Laat een inwendig vervuild apparaat reinigen door een gespecialiseerd bedrijf op het gebied van koel- en koudetechniek of door Trotec.

### Werkt het apparaat na deze controles nog niet probleemloos:

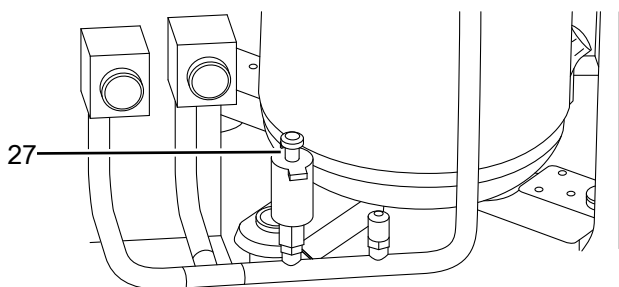
Neem contact op met de klantenservice. Breng het apparaat indien nodig voor reparatie naar een gespecialiseerd bedrijf op het gebied van koel- en koudetechniek of naar Trotec.

## Foutcodes

Brandt de LED *ALARM* (11), kunnen de volgende foutmeldingen worden weergegeven op het display:

Melding	Oorzaak	Oplossing
<b>PHAS</b> en led <i>LPS</i> (21) brandt	<ul style="list-style-type: none"> <li>Het is mogelijk dat er een lekkage in het interne koudemiddelcircuit is.</li> </ul>	<ul style="list-style-type: none"> <li>Laat het apparaat door een gespecialiseerd bedrijf voor koel- en koudetechniek controleren.</li> </ul>
<b>PHAS</b>	<ul style="list-style-type: none"> <li>De fasen van de netvoeding zijn verwisseld.</li> </ul>	<ul style="list-style-type: none"> <li>Verwissel de fasen.</li> </ul>
<b>HIPS</b>	<ul style="list-style-type: none"> <li>De hogedrukschakelaar (27) is geactiveerd.</li> <li>De warmtewisselaars en/of het filter is/zijn verontreinigd.</li> </ul>	<ul style="list-style-type: none"> <li>Open het servicepaneel en stel de hogedrukschakelaar (27) terug.</li> <li>Reinig de warmtewisselaars en/of het filter.</li> </ul>
<b>Pro1</b> <b>Pro2</b> <b>Pro3</b> <b>Prob</b>	<ul style="list-style-type: none"> <li>Er is sprake van een storing in de temperatuur- of vochtigheidssonden.</li> </ul>	<ul style="list-style-type: none"> <li>Laat het apparaat door een gespecialiseerd bedrijf voor koel- en koudetechniek controleren en zo nodig de meettechniek vervangen.</li> </ul>
<b>Lo t</b>	<ul style="list-style-type: none"> <li>Er is een storing bij het automatisch ontdooien.</li> </ul>	<ul style="list-style-type: none"> <li>Schakel het apparaat met de aan/uitschakelaar (19) uit en trek de netstekker uit het stopcontact.</li> <li>Laat de thermostaat voor het ontdooien vervangen door de klantendienst.</li> </ul>
<b>LO t</b>	<ul style="list-style-type: none"> <li>De temperatuur is lager dan 2 °C.</li> </ul>	<ul style="list-style-type: none"> <li>Start de condensdroger pas weer bij een temperatuur &gt; 10 °C.</li> </ul>
<b>Pr1</b> <b>Pr12</b> <b>LoPt</b> <b>Pr2</b>	<ul style="list-style-type: none"> <li>Het apparaat voert een test van de sonden uit.</li> <li>Het kan zijn dat de sonden 1, 1 en 2 of 2 defect zijn.</li> </ul>	<ul style="list-style-type: none"> <li>Neem bij defecte sonden contact op met de klantenservice.</li> </ul>
<b>Hi t</b>	<ul style="list-style-type: none"> <li>Het apparaat werkt niet door te hoge omgevingstemperaturen.</li> </ul>	<ul style="list-style-type: none"> <li>Controleer de buitentemperatuur (temperaturen van meer dan 35 °C kunnen kritiek zijn).</li> <li>De foutmelding wordt automatisch gereset als de temperatuur daalt.</li> </ul>
<b>PunP</b>	<ul style="list-style-type: none"> <li>De afvoer van de pomp heeft een storing.</li> <li>Wellicht zijn de pomp of de vlotterschakelaar defect.</li> </ul>	<ul style="list-style-type: none"> <li>Reinig de pomp, zoals in het hoofdstuk onderhoud is beschreven.</li> <li>Bij een defecte pomp of een defecte vlotterschakelaar contact opnemen met de klantendienst.</li> </ul>

## Hogedrukschakelaar



## Onderhoud

## Onderhoudsintervallen

Onderhouds- en verzorgingsinterval	Elke keer voor het in gebruik nemen	Indien nodig	Minimaal elke 2 weken	Minimaal elke 4 weken	Minimaal elke 6 maanden	Minimaal jaarlijks
Luchtinlaat en -uitlaat op vervuilingen en vreemde objecten controleren, indien nodig reinigen	X			X		
Uitwendige reiniging		X				X
Visuele controle van het inwendige van het apparaat op vervuilingen		X				X
Luchtfilter op vervuilingen en vreemde objecten controleren, indien nodig reinigen resp. vervangen	X		X			
Luchtfilter vervangen					X	
Op beschadigingen controleren	X					
Bevestigingsschroeven controleren		X				X
Proefdraaien						X
Condensreservoir en/of afvoerslang leegmaken en reinigen		X				
Condenspomp en aansluitingen controleren, evt. reinigen		X				X

## Onderhouds- en verzorgingsrapport

Apparaattype: .....

Apparaatnummer: .....

Onderhouds- en verzorgingsinterval	1	2	3	4	5	6	7	8	9	10	11	12	13	14	15	16
Luchtinlaat en -uitlaat op vervuilingen en vreemde objecten controleren, indien nodig reinigen																
Luchtfilter op vervuilingen en vreemde objecten controleren, indien nodig reinigen resp. vervangen																
Uitwendige reiniging																
Visuele controle van het inwendige van het apparaat op vervuilingen																
Luchtfilter vervangen																
Bevestigingsschroeven controleren																
Proefdraaien																
Condensreservoir en/of afvoerslang leegmaken en reinigen																
Condenspomp en aansluitingen controleren, evt. reinigen																
Opmerkingen																

1. Datum: ..... Handtekening: .....	2. Datum: ..... Handtekening: .....	3. Datum: ..... Handtekening: .....	4. Datum: ..... Handtekening: .....
5. Datum: ..... Handtekening: .....	6. Datum: ..... Handtekening: .....	7. Datum: ..... Handtekening: .....	8. Datum: ..... Handtekening: .....
9. Datum: ..... Handtekening: .....	10. Datum: ..... Handtekening: .....	11. Datum: ..... Handtekening: .....	12. Datum: ..... Handtekening: .....
13. Datum: ..... Handtekening: .....	14. Datum: ..... Handtekening: .....	15. Datum: ..... Handtekening: .....	16. Datum: ..... Handtekening: .....

## Werkzaamheden voor aanvang van het onderhoud



### Veiligheidsbril dragen

Bij inbedrijfstelling, onderhoudswerkzaamheden en het verhelpen van storingen een geschikte veiligheidsbril dragen.



### Veiligheidsmasker dragen

Bij reinigings- en onderhoudswerkzaamheden een geschikt stofmasker dragen.



### Beschermende handschoenen dragen

Draag bij inbedrijfstelling, onderhoudswerkzaamheden en het verhelpen van storingen geschikte veiligheidshandschoenen.



### Voetbescherming dragen

Draag bij transport, inbedrijfstelling, onderhoudswerkzaamheden en het verhelpen van storingen geschikte veiligheidsschoenen.



### Waarschuwing voor elektrische spanning

Raak de netstekker niet aan met vochtige of natte handen.

- Schakel het apparaat uit.
- De netstekker van het netsnoer uit het stopcontact trekken door de stekker vast te pakken.



### Waarschuwing voor elektrische spanning

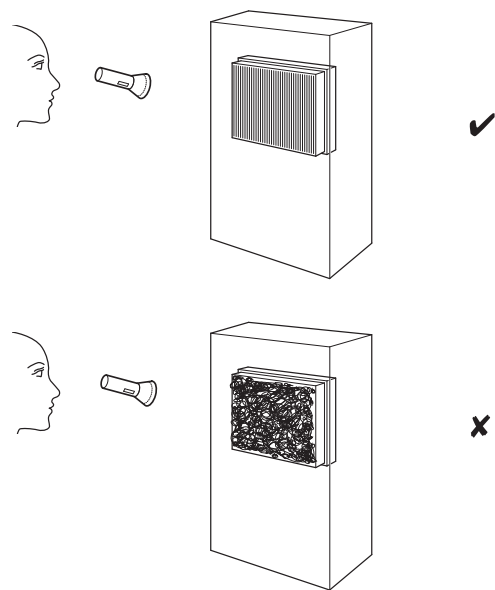
**Werkzaamheden waarvoor het openen van het apparaat noodzakelijk is, mogen uitsluitend door geautoriseerde vakbedrijven of door Trotec worden uitgevoerd.**

## Koudemiddelkringloop

- De gehele koudemiddelkringloop is een onderhoudsvrij, hermetisch gesloten systeem en mag alleen door gespecialiseerde bedrijven op het gebied van koude- en klimaattechniek of door Trotec worden onderhouden, resp. gerepareerd.

## Visuele controle van het inwendige van het apparaat op vervuilingen

1. Verwijder het luchtfilter.
2. Schijn met een zaklamp in de openingen van het apparaat.
3. Controleer het inwendige van het apparaat op vervuilingen.
4. Ziet u een dikke stoflaag, laat dan het inwendige van het apparaat reinigen door een gespecialiseerd bedrijf op het gebied van koel- en koudetechniek of door Trotec.
5. Plaats het luchtfilter weer.



## Luchtfilter reinigen

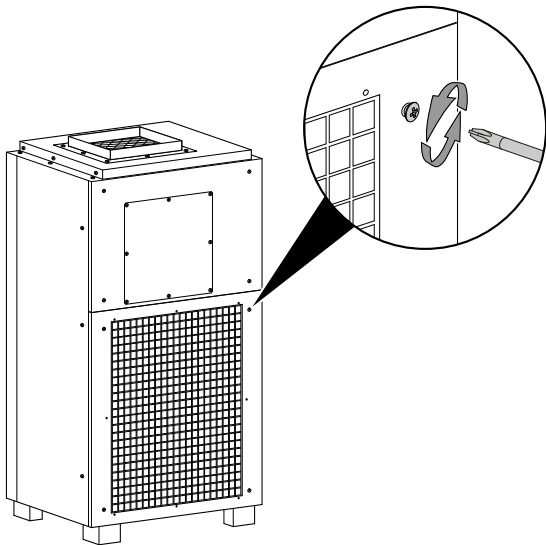
Het luchtfilter moet worden gereinigd, zodra het vervuild is. Dit is bijv. merkbaar aan een gereduceerde capaciteit (zie hoofdstuk defecten en storingen).



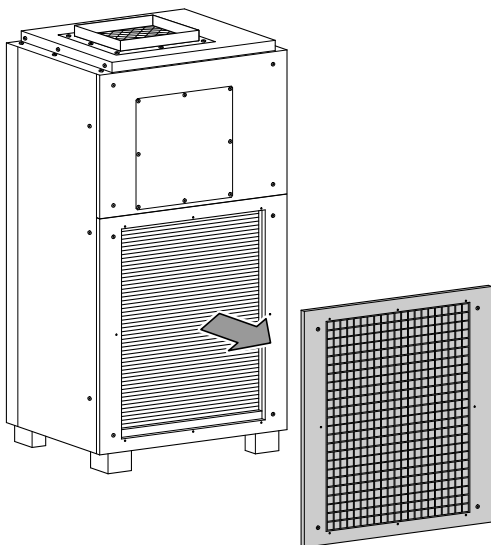
### Waarschuwing

Controleer of het luchtfilter niet versleten of beschadigd is. De hoeken en randen van het luchtfilter mogen niet zijn vervormd of afgerond. Controleer voor het weer plaatsen van het luchtfilter of het onbeschadigd en droog is!

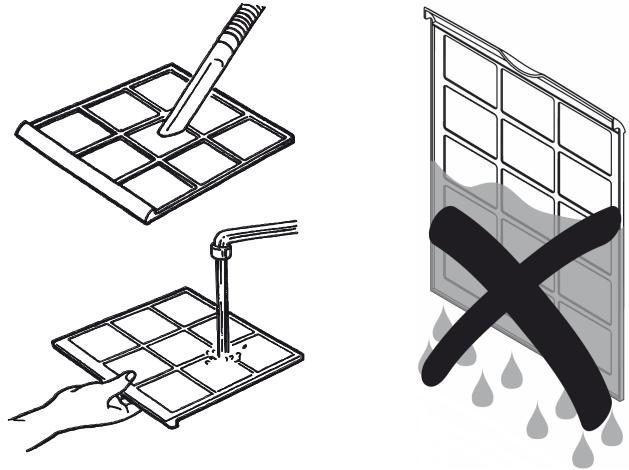
1. Draai de vier bevestigingsschroeven aan de afdekking van de luchtinlaat (4) een 1/4 omwenteling los.



2. Verwijder de afdekking van de luchtinlaat met filter (4) van het apparaat.



3. Maak het filter schoon met een zachte, licht bevochtigde, pluisvrije doek. Is het filter sterk vervuild, maak het dan schoon met warm water, vermengd met een neutraal reinigingsmiddel.



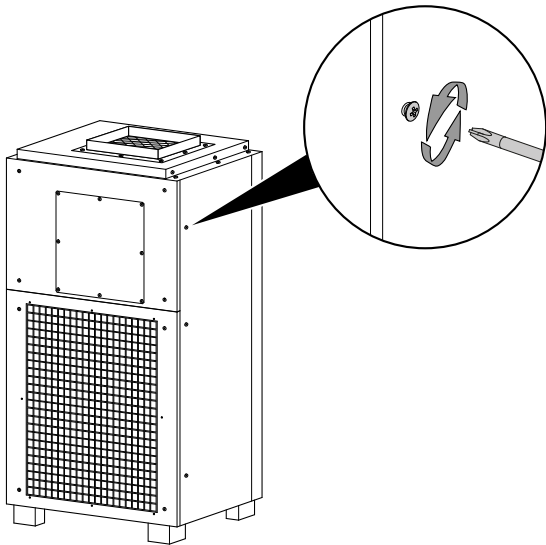
4. Laat het filter volledig drogen. Plaats geen nat filter in het apparaat!
5. Plaats het luchtfilter weer in het apparaat.
6. Bevestig de afdekking van de luchtinlaat (4) weer op het apparaat.



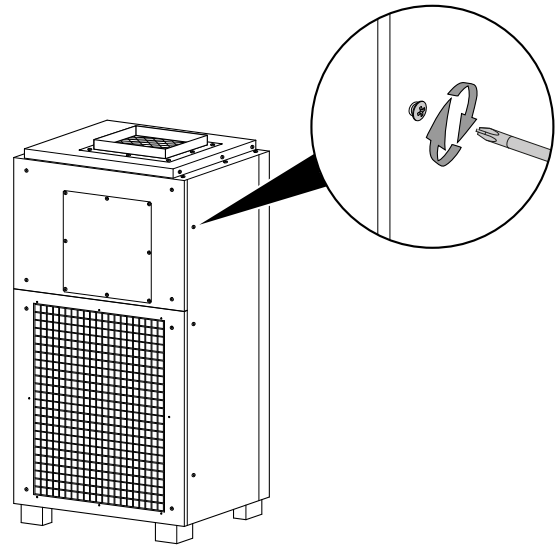
## Condenspomp reinigen

Voer deze activiteit minimaal een keer per jaar uit.

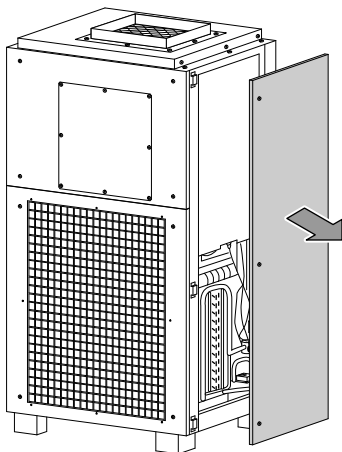
1. Draai de drie bevestigingsschroeven aan het servicepaneel een 1/4 omwenteling los.



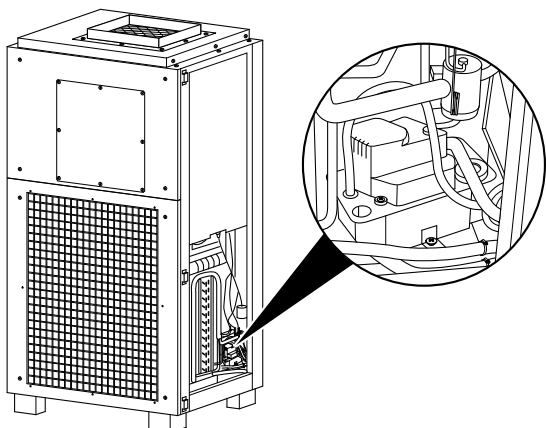
5. Sluit de slangen weer aan en controleer alle slangverbindingen.
6. Bevestig het servicepaneel met een 1/4 omwenteling van de bevestigingsschroeven op het apparaat.



2. Verwijder het servicepaneel van het apparaat.



3. Verwijder de slangen van de aansluitingen van de pomp.
4. Reinig de slangen en de aansluitingen bij de pomp en verwijder eventuele vervuilingen.

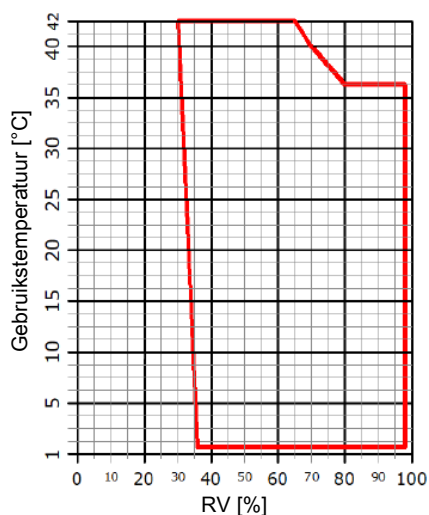


## Technische bijlagen

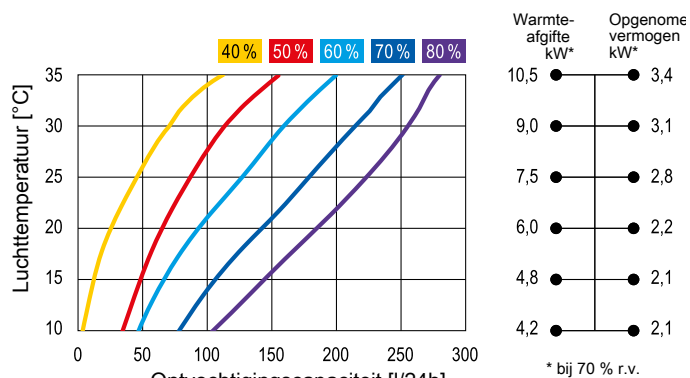
## Technische gegevens

Parameter	Waarde	
Model	DH 160	DH 310
Ontvochtigingscapaciteit	Zie ontvochtigingsgrafiek	zie ontvochtigingsgrafiek
Netaansluiting	400 V / 3N~ / 50 Hz	400 V / 3N~ / 50 Hz
Opgenomen vermogen ontvochtigingsbedrijf	3,1 kW	6,9 kW
Nominale / piekstroom	9,5 A / 50 A	11 A / 75 A
Koudemiddel	R-407C	R-407C
Koudemiddelhoeveelheid	2,1 kg	3,2 kg
GWP-factor	1.774	1.774
CO <sub>2</sub> -equivalent	3,73 t	5,68 t
Druk zuigzijde	1,8 MPa	1,8 MPa
Druk uitlaatzijde	2,8 MPa	2,8 MPa
Luchthoeveelheid (vrij uitblazend)	2200 m <sup>3</sup> /h	4.600 m <sup>3</sup> /h
Geluidsdrukniveau (3 m afstand)	59 dB(A)	60 dB(A)
Werkbereik temperatuur	1,5 °C tot 42 °C	1,5 °C tot 42 °C
Werkbereik met ontdooisysteem (optioneel)	onder 0 °C tot 42 °C	onder 0 °C tot 42 °C
Instelbereik rel. luchtvochtigheid	30 % tot 95 % r.v.	30 % tot 95 % r.v.
Max. toegestane rel. luchtvochtigheid	95 % r.v.	95 % r.v.
Max. opvoerhoogte van condenspomp	4 m	4 m
Condensafvoerslang	∅ 16 mm (inwendig), l = 3 m	∅ 16 mm (inwendig), l = 3 m
Gewicht	150 kg	230 kg
Afmetingen (diepte x breedte x hoogte)	560 x 700 x 1355 mm	690 x 1080 x 1715 mm
Minimale afstand t.o.v. wanden / objecten:		
	A: boven: 80 cm	80 cm
	B: achter: 80 cm	80 cm
	C: zijkant: 80 cm	80 cm
	D: naar voren: 50 cm	50 cm

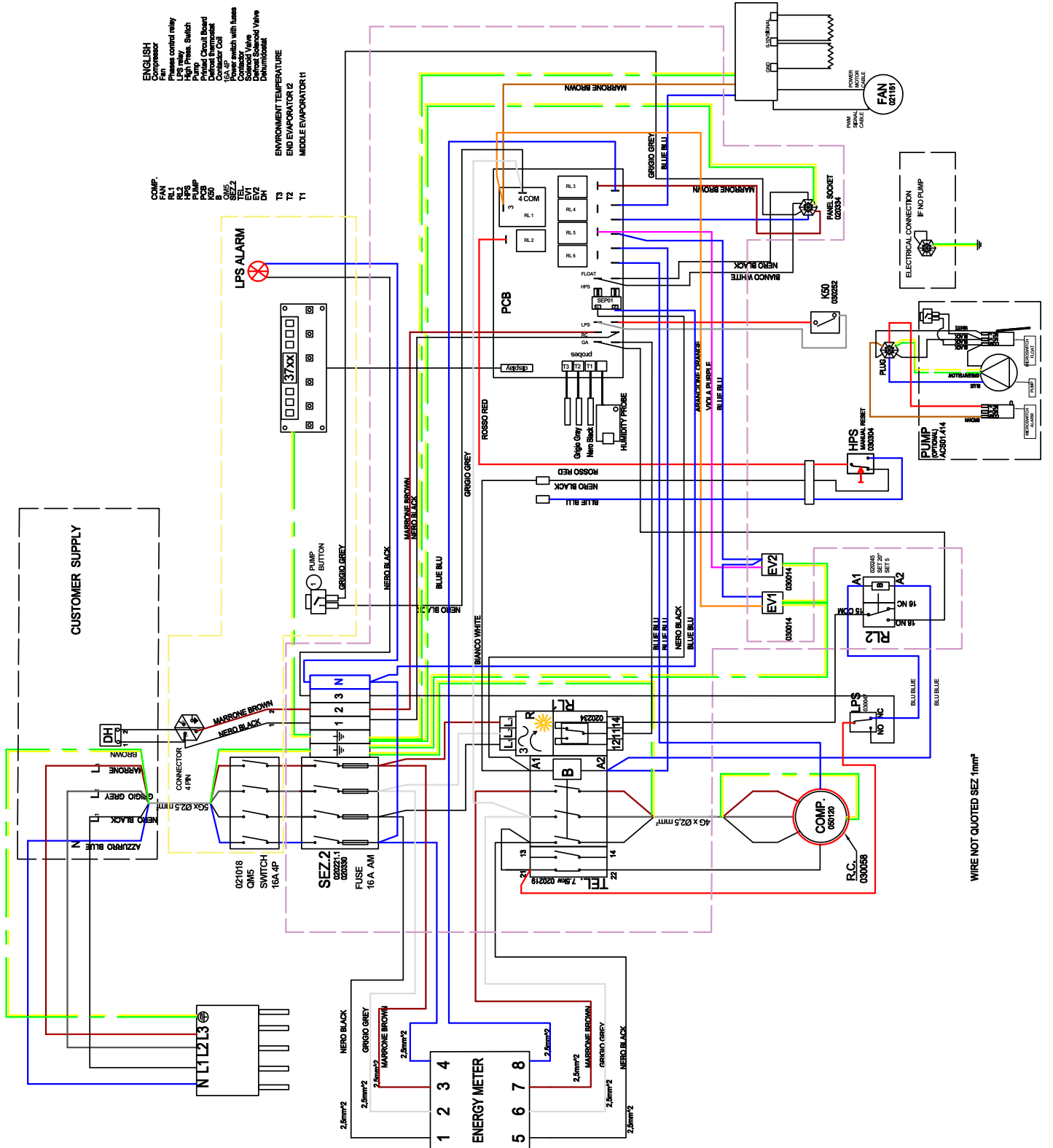
### Gebruikstemperatuurgrafiek



### Ontvochtigingsgrafiek



Elektrisch schema DH 160



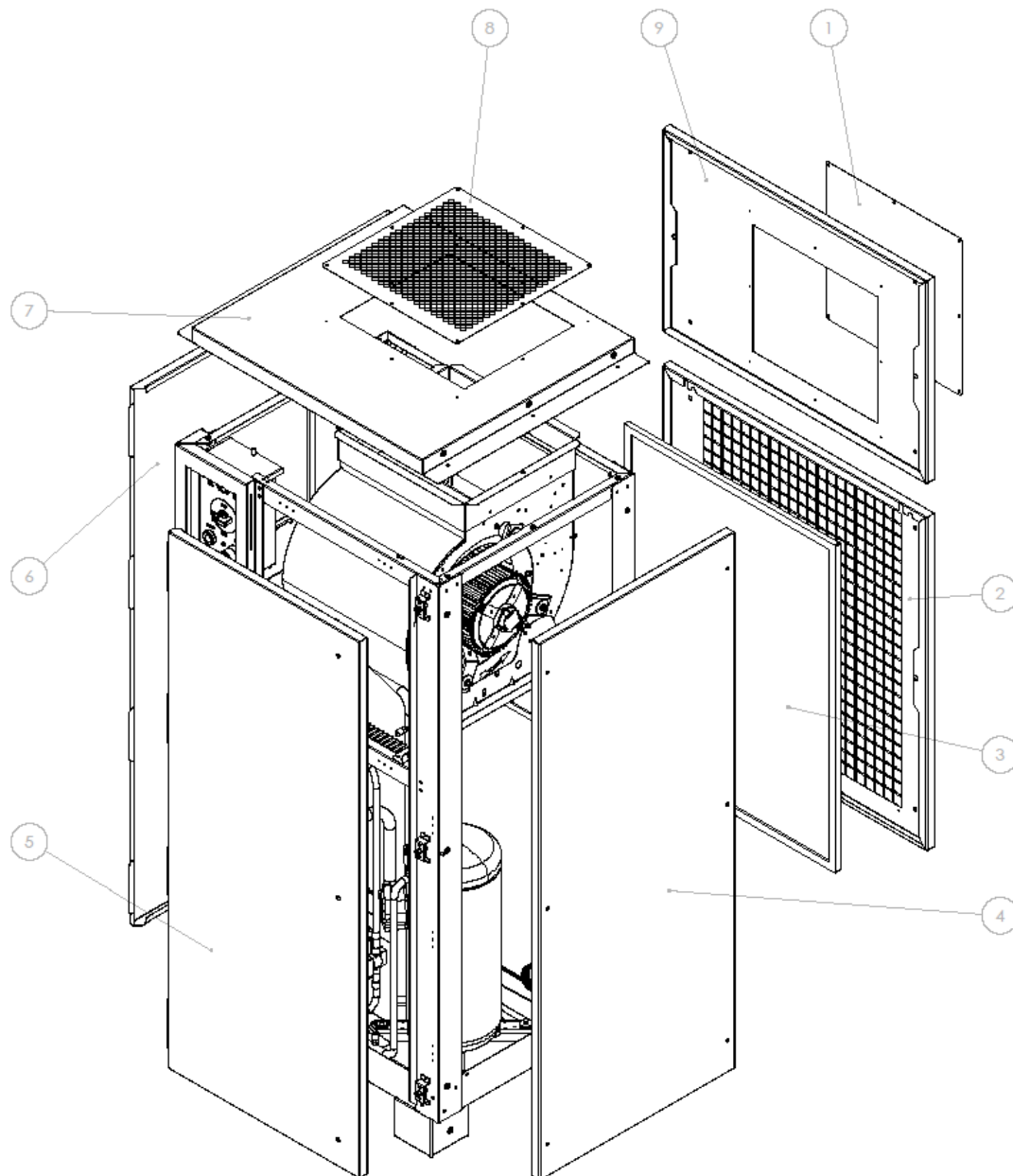
- ENGLISH
- COMP. Compressor
  - FAN Fan
  - FAN PRESS. Fan pressure
  - PL. Press control relay
  - RL1 Relay
  - LPS relay
  - PL. Press. Switch
  - PUMP Pump
  - PCB Printed Circuit Board
  - GA Humidity probe
  - CONSOLE COIL Console coil
  - GA-IP GA-IP
  - SWITCH with fuse Switch with fuse
  - CONSOLE VALVE Console Valve
  - DEHUMIDIF. Dehumidifier
- ENVIRONMENT TEMPERATURE
- END EVAPORATOR I2
  - MIDDLE EVAPORATOR I1
- ENVIRONMENT TEMPERATURE
- T3
  - T2
  - T1
- COMP. FAN PL. FAN PRESS. PCB GA CONSOLE COIL GA-IP SWITCH with fuse CONSOLE VALVE DEHUMIDIF.

WIRE NOT QUOTED SEZ 1mm²



**Reserveonderdeeloverzicht**  
**Behuizing DH 160**

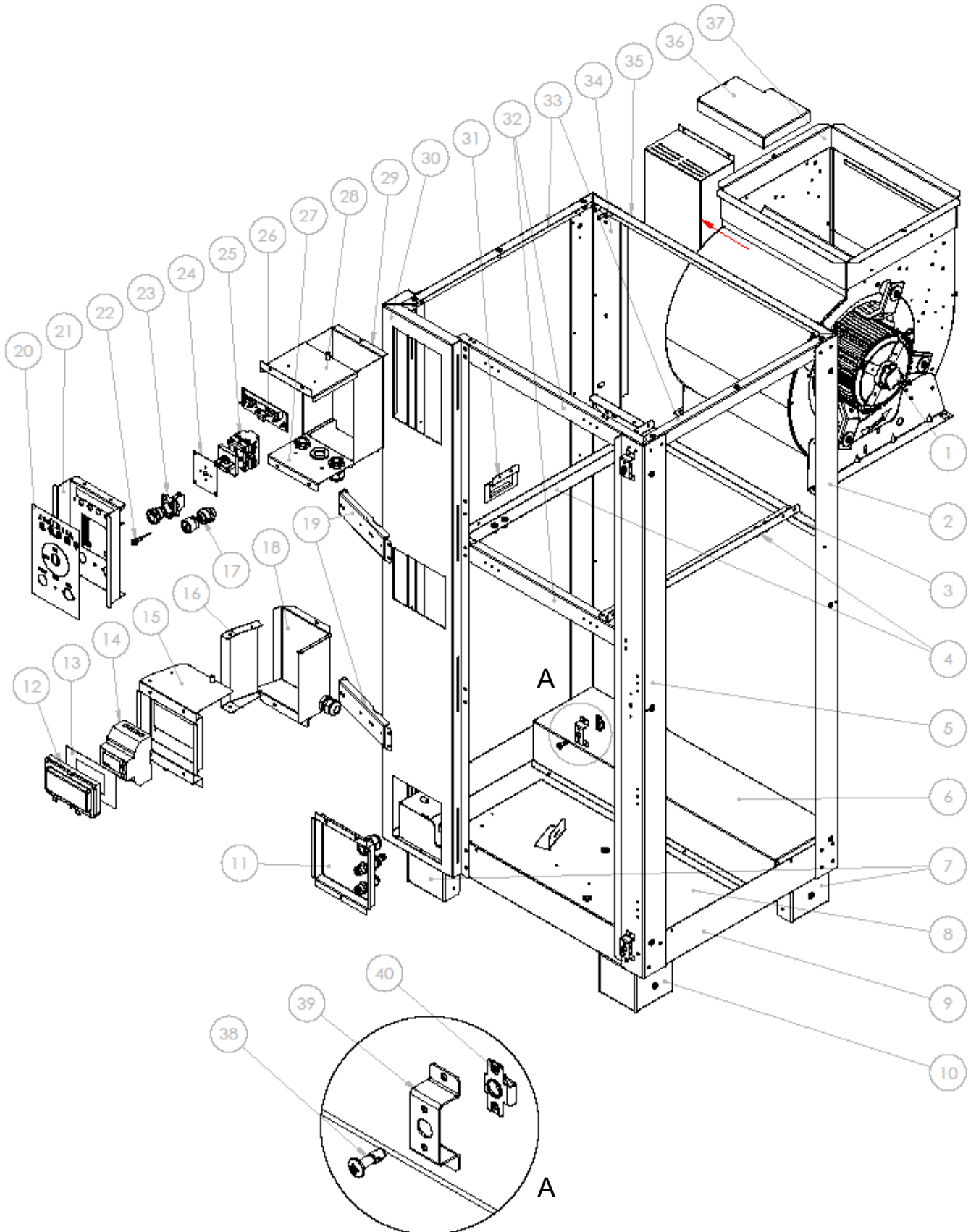
**Opmerking:** De positienummers van de reserveonderdelen verschillen van de in de gebruiksaanwijzing gebruikte positienummers van de onderdelen.



Nr.	Reserveonderdeel	Nr.	Reserveonderdeel
1	DELIVERY CLOSURE RAL9010 BUCC.	6	PANEL RIGHT SIDE RAL9010 BUCC.
2	REAR PANEL FILTER SUPPORT RAL9010 BUCC.	7	TOP PANEL RAL9010 BUCC.
3	AIR FILTER	8	DELIVERY GRILLE RAL9010 BUCC,
4	PANEL LEFT SIDE RAL9010 BUCC.	9	REAR PANEL UPPER RAL9010 BUCC.
5	FRONT PANEL RAL9010 BUCC.		

**Frame DH 160**

**Opmerking:** De positienummers van de reserveonderdelen verschillen van de in de gebruiksaanwijzing gebruikte positienummers van de onderdelen.

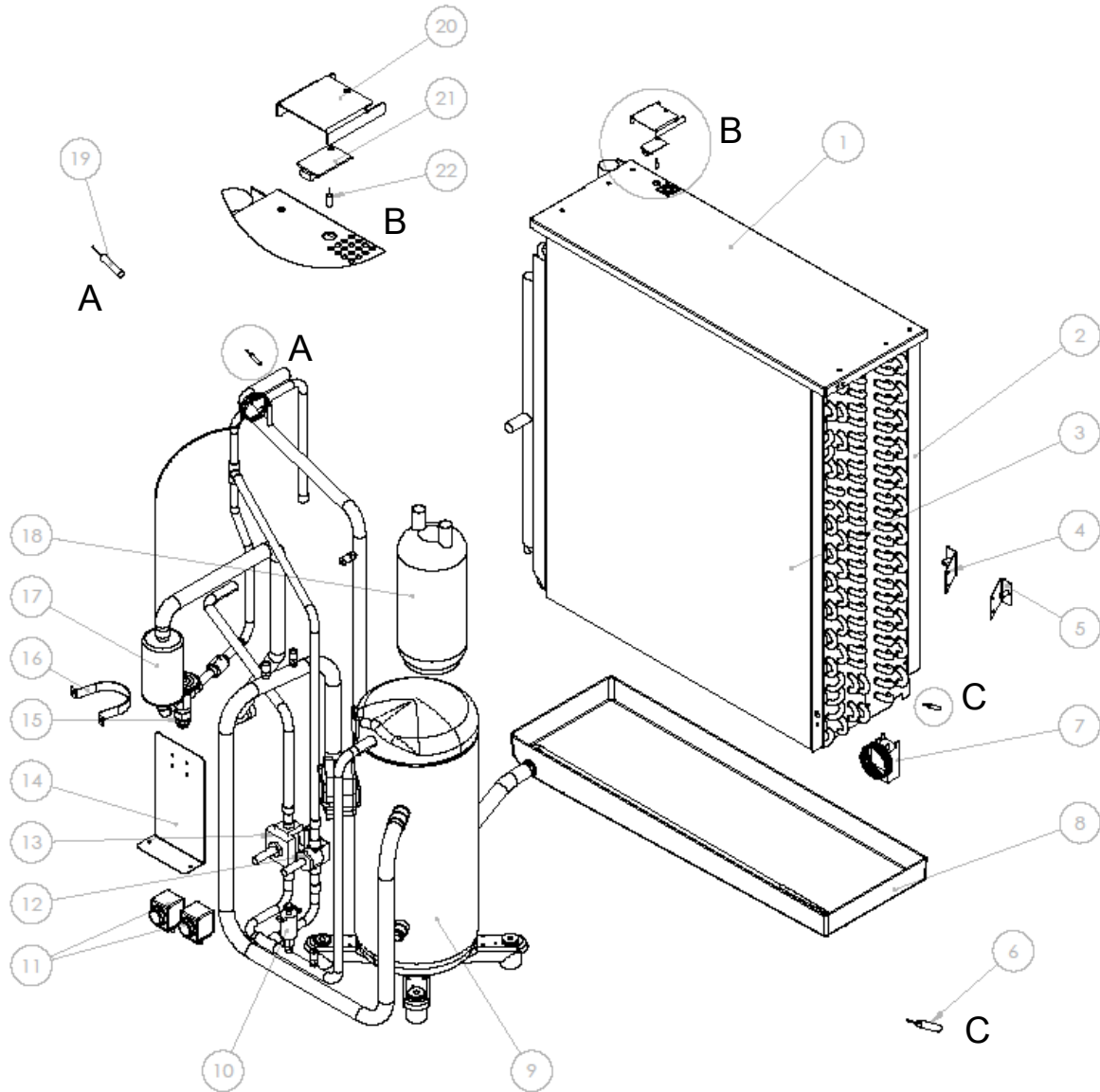




Nr.	Reserveonderdeel	Nr.	Reserveonderdeel	Nr.	Reserveonderdeel
1	CENTRIFUGAL FAN WITH BOX	15	ENERGY METER PANEL RAL9005 BUCC.	29	CENTRAL CLOSURE COMMAND PANEL RAL9005 BUCC
2	REAR LEFT RISER RAL9010 BUCC	16	RIGHT SIDE E.M. CABINET RAL9005 BUCC.	30	COMMANDS RISER RAL9005 BUCC
3	REAR TRANSVERSE FAN SUPPORT RAL9010 BUCC.	17	CONNECTOR 4 POLE REMOTE CONTROL	31	WIRING SUPPORT RAL9010 BUCC.
4	FAN SUPPORT RAL9010 BUCC.	18	ENERGY METER. CABINET RAL9005 BUCC.	32	FRONT TRANSVERSE FAN SUPPORT RAL9010 BUCC.
5	FRONT LEFT RISER RAL9010 BUCC.	19	REINFORCEMENT COMMANDS RISER RAL9010 BUCC.	33	UPPER TRANSVERSE RAL9010 BUCC.
6	SUPPORT TRAY RAL9010 BUCC.	20	LABEL COMMAND PANEL	34	REAR RIGHT RISER RAL9010 BUCC.
7	RIGHT FOOT RAL9010 BUCC.	21	COMMAND PANEL RAL9005 BUCC.	35	REAR TRANSVERSE MACHINE RAL9010 BUCC.
8	OMEGA COMPRESSOR RAL9010 BUCC.	22	RED LED ALARM	36	FAN BOX PROTECTION RAL9010 BUCC.
9	BOTTOM RAL9010 BUCC.	23	SWITCH COMPLETE	37	DELIVERY DUCT RAL9010 BUCC.
10	LEFT FOOT RAL9010 BUCC.	24	MAIN SWITCH SUPPORT RAL9005 BUCC.	38	PANEL FIXING SCREW COMPLETE
11	POWER SUPPLIED PANEL RAL9005 BUCC.	25	MAIN SWITCH COMPLETE	39	RECEPTACLE SUPPORT RAL9010 BUCC.
12	PROTECTION DOOR	26	DISPLAY	40	RECEPTACLE
13	PROTECTION ENERGY METER	27	LOWER CLOSURE COMMAND PANEL RAL9005 BUCC		
14	ENERGY METER	28	UPPER CLOSURE COMMAND PANEL RAL9005 BUCC		

**Koelsysteem DH 160**

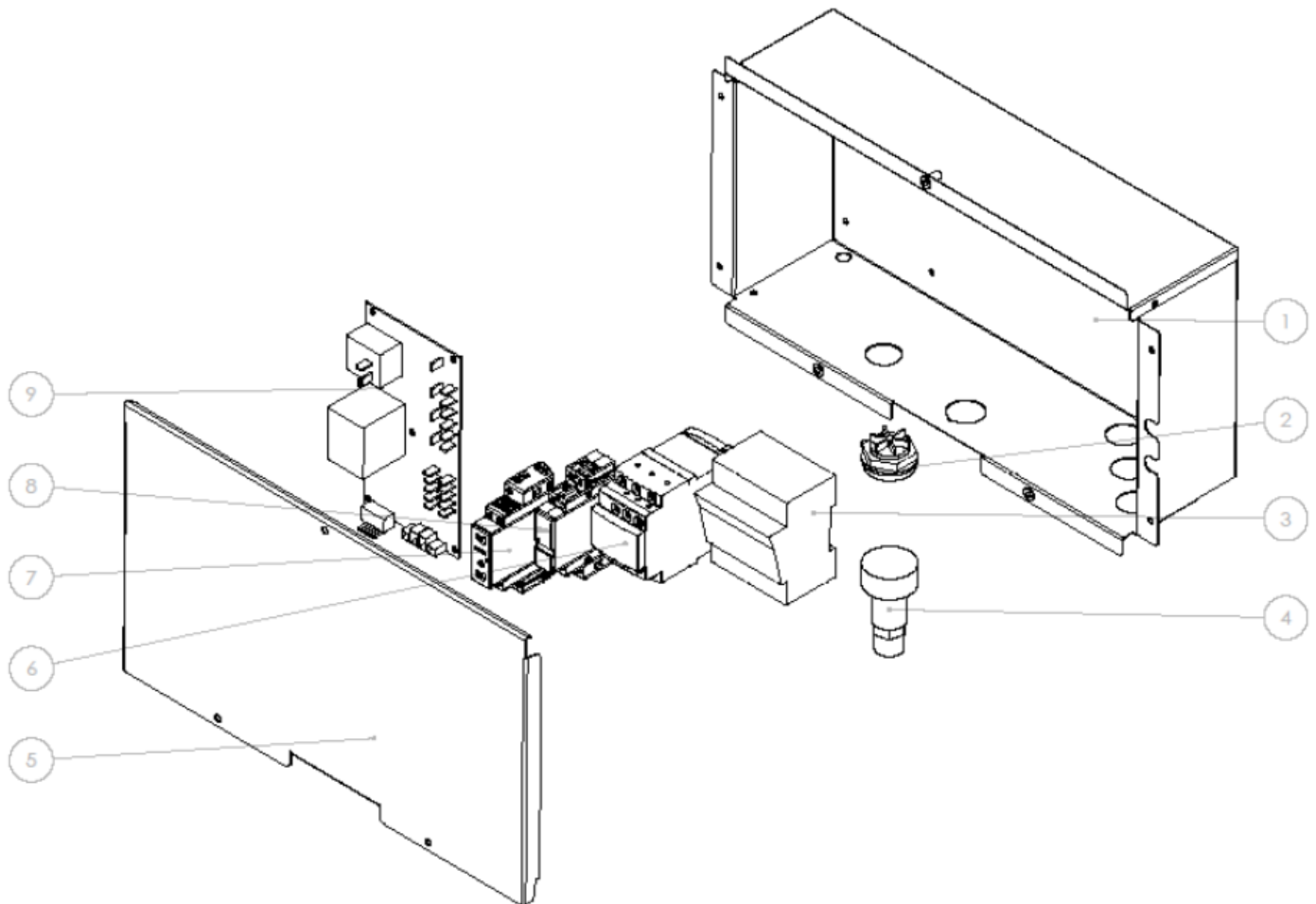
**Opmerking:** De positienummers van de reserveonderdelen verschillen van de in de gebruiksaanwijzing gebruikte positienummers van de onderdelen.



Nr.	Reserveonderdeel	Nr.	Reserveonderdeel	Nr.	Reserveonderdeel
1	TOP COIL	9	COMPRESSOR	17	REFRIGERANT FILTER
2	EVAPORATOR COIL	10	HIGHT PRESSURE CONTROL	18	LIQUID SEPARATOR
3	CONDENSER COIL	11	ELECTRIC VALVE COIL	19	TEMPERATURE PROBE
4	BRACKETS FIXING EVAPORATOR	12	ELECTRIC VALVE (EV2)	20	PROTECTION HUMIDITY SENSOR RAL9010 BUCC.
5	BRACKETS FIXING EVAPORATOR	13	ELECTRIC VALVE (EV1)	21	HUMIDITY SENSOR
6	TEMPERATURE PROBE	14	SUPPORT ELECTRIC VALVE RAL9010 BUCC.	22	TEMPERATURE PROBE
7	DEFROST THERMOSTAT	15	THERMOSTATIC VALVE		
8	TRAY	16	FILTER BELT RAL9010 BUCC.		

## Schakelkast DH 160

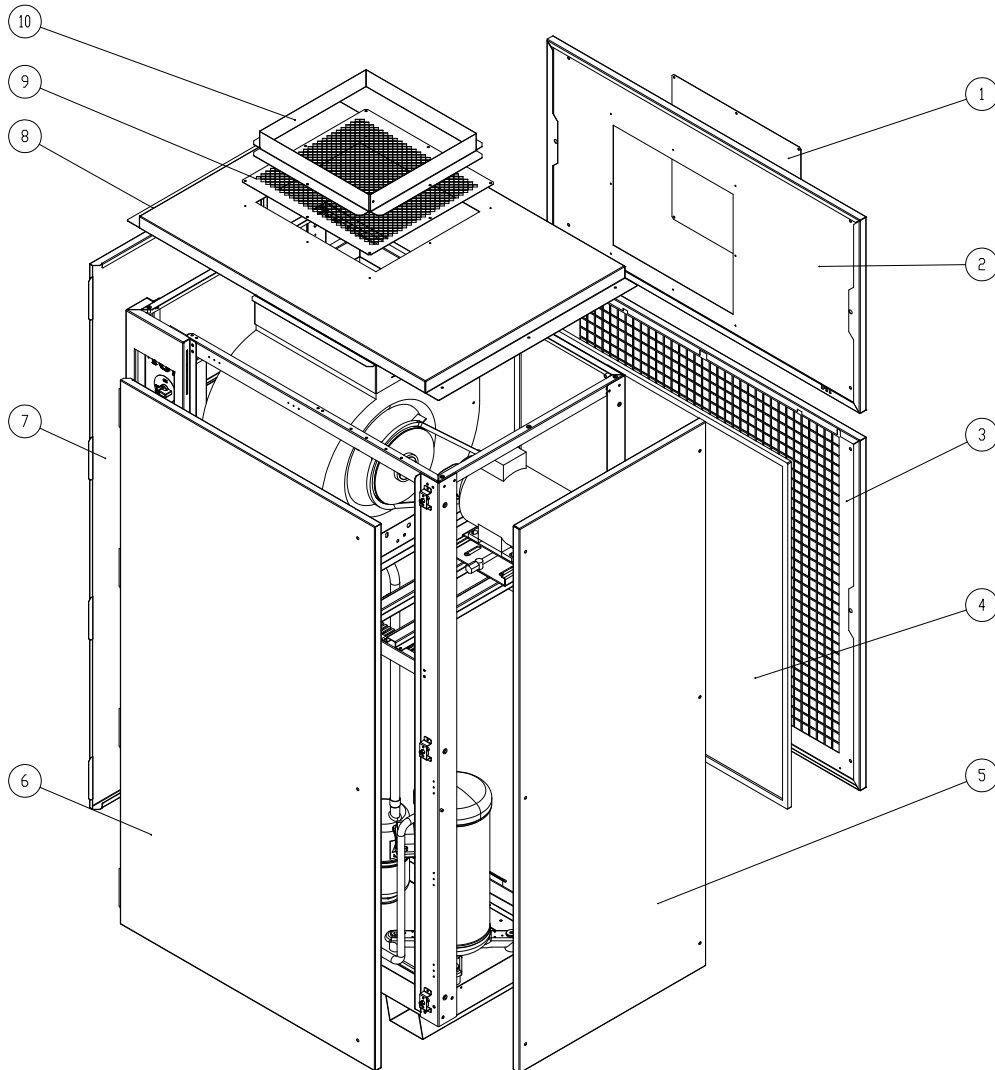
**Opmerking:** De positienummers van de reserveonderdelen verschillen van de in de gebruiksaanwijzing gebruikte positienummers van de onderdelen.



Nr.	Reserveonderdeel	Nr.	Reserveonderdeel
1	MAIN ELECTRICAL CABINET RAL90110 BUCC.	6	CONTACTOR 7,5 KW
2	FEMALE CONNECTOR 6 PIN	7	MODULAR TIMER
3	GENERAL SWITCH	8	RELE' PHASE CONTROL
4	MALE CONNECTOR 6 PIN WITH BRIDGE	9	PCB DIGIT SOFTWARE 01XX
5	CLOSING ELECTRICAL CABINET RAL9010 BUCC.		

**Behuizing DH 310**

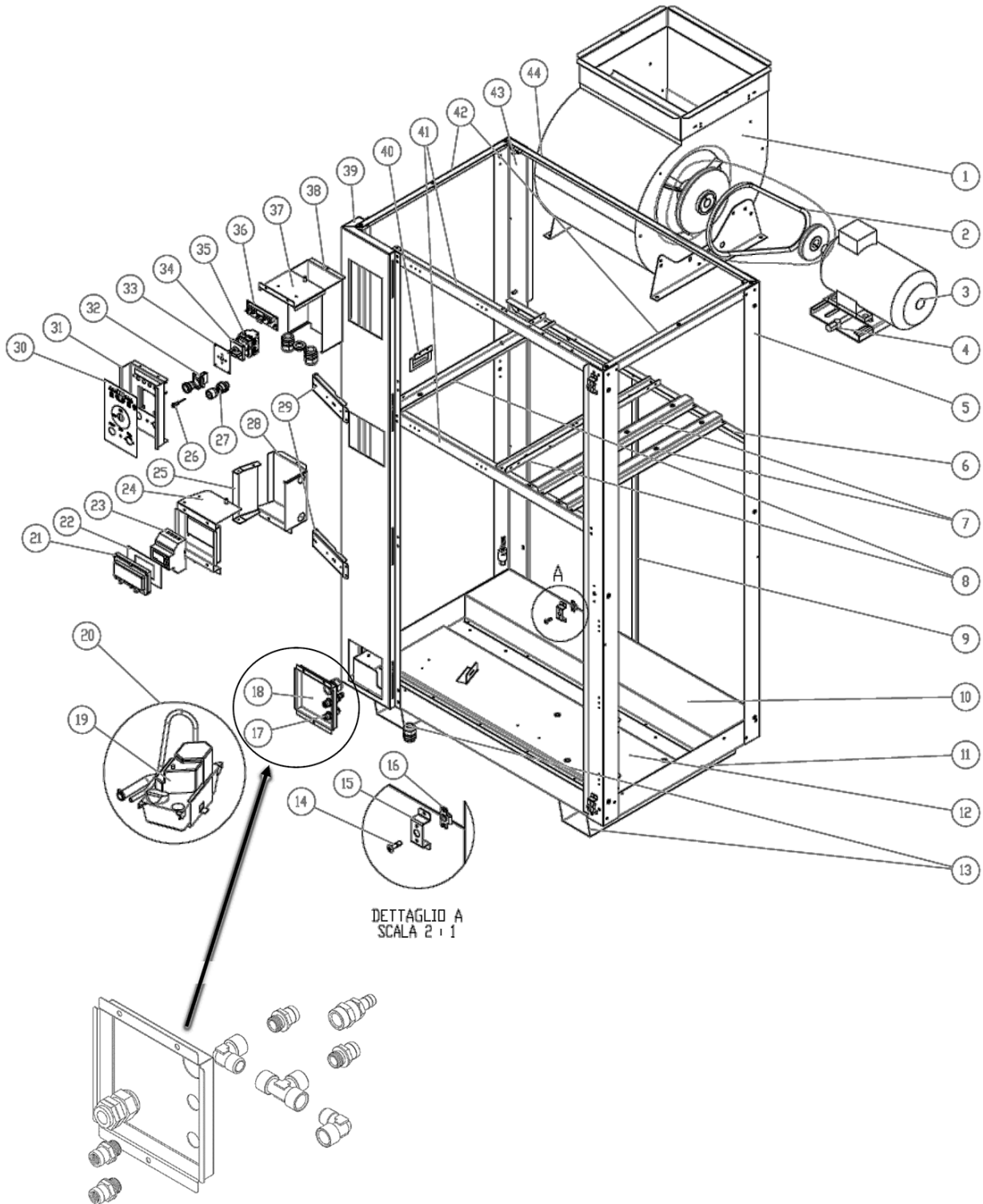
**Opmerking:** De positienummers van de reserveonderdelen verschillen van de in de gebruiksaanwijzing gebruikte positienummers van de onderdelen.



Nr.	Reserveonderdeel	Nr.	Reserveonderdeel
1	DELIVERY CLOSURE RAL9010 BUCC.	6	FRONT PANEL RAL9010 BUCC.
2	BACK SUPERIOR PANEL RAL9010 BUCC.	7	PANEL RIGHT SIDE RAL9010 BUCC.
3	BACK PANEL FILTER SUPPORT RAL9010 BUCC.	8	TOP PANEL RAL9010 BUCC.
4	AIR FILTER	9	DELIVERY GRILLE RAL9010 BUCC.
5	PANEL LEFT SIDE RAL9010 BUCC.	10	DELIVERY SQUARE CANAL RAL9010 BUCC.

**Frame DH 310**

**Opmerking:** De positienummers van de reserveonderdelen verschillen van de in de gebruiksaanwijzing gebruikte positienummers van de onderdelen.

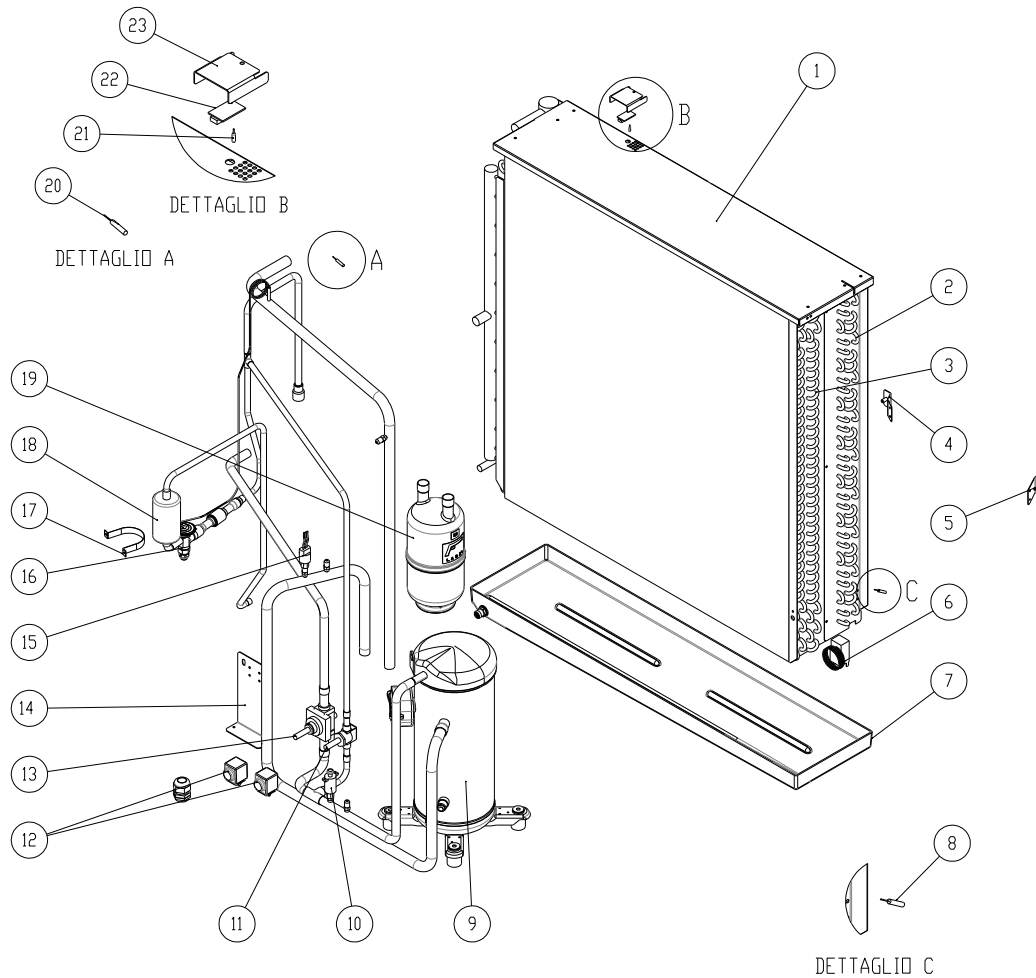


Nr.	Reserveonderdeel	Nr.	Reserveonderdeel	Nr.	Reserveonderdeel
1	CENTRIFUGAL FAN WITH COLLAR	16	RECEPTACLE	31	COMMAND PANEL RAL9005 BUCC.
2	PULLEY KIT + FAN BELT	17	HOSE HOLDER	32	SWITCH COMPLETE
3	MOTOR FAN 1,1 Kw	18	POWER SUPPLIED PANEL RAL9005 BUCC.	33	MAIN SWITCH SUPPORT RAL9005 BUCC.
4	MOTOR SLED	19	PUMP	34	DISPOSITIVO STANDARD
5	POSTERIOR LEFT RISER RAL9010 BUCC	20	KIT PUMP	35	MAIN SWITCH COMPLETE
6	REAR TRANSVERSE FAN SUPPORT RAL9010 BUCC.	21	PROTECTION DOOR	36	DISPLAY
7	SUPPORT MOTOR SLED RAL9010 BUCC.	22	PROTECTION ENERGY METER	37	LOWER CLOSURE COMMAND PANEL RAL9005 BUCC
8	FAN SUPPORT RAL9010 BUCC.	23	ENERGY METER	38	UPPER CLOSURE COMMAND PANEL RAL9005 BUCC
9	FILTER SUPPORT RAL9010 BUCC.	24	ENERGY METER PANEL RAL9005 BUCC.	39	CENTRAL CLOSURE COMMAND PANEL RAL9005 BUCC
10	SUPPORT TRAY RAL9010 BUCC.	25	RIGHT SIDE E.M. CABINET RAL9005 BUCC.	40	COMMANDS RISER RAL9005 BUCC
11	BOTTOM RAL9010 BUCC.	26	RED LED ALARM	41	WIRING SUPPORT RAL9010 BUCC.
12	OMEGA COMPRESSOR RAL9010 BUCC.	27	CONNECTOR 4 POLE REMOTE CONTROL	42	FRONT TRANSVERSE FAN SUPPORT RAL9010 BUCC.
13	FOOT RAL9010 BUCC.	28	ENERGY METER. CABINET RAL9005 BUCC.	43	UPPER TRANSVERSE RAL9010 BUCC.
14	PANEL FIXING SCREW COMPLETE	29	REINFORCEMENT COMMANDS RISER RAL9010 BUCC.	44	REAR RIGHT RISER RAL9010 BUCC.
15	RECEPTACLE SUPPORT RAL9010 BUCC.	30	LABEL COMMAND PANEL	45	REAR TRANSVERSE MACHINE RAL9010 BUCC.



## Koelsysteem DH 310

**Opmerking:** De positienummers van de reserveonderdelen verschillen van de in de gebruiksaanwijzing gebruikte positienummers van de onderdelen.

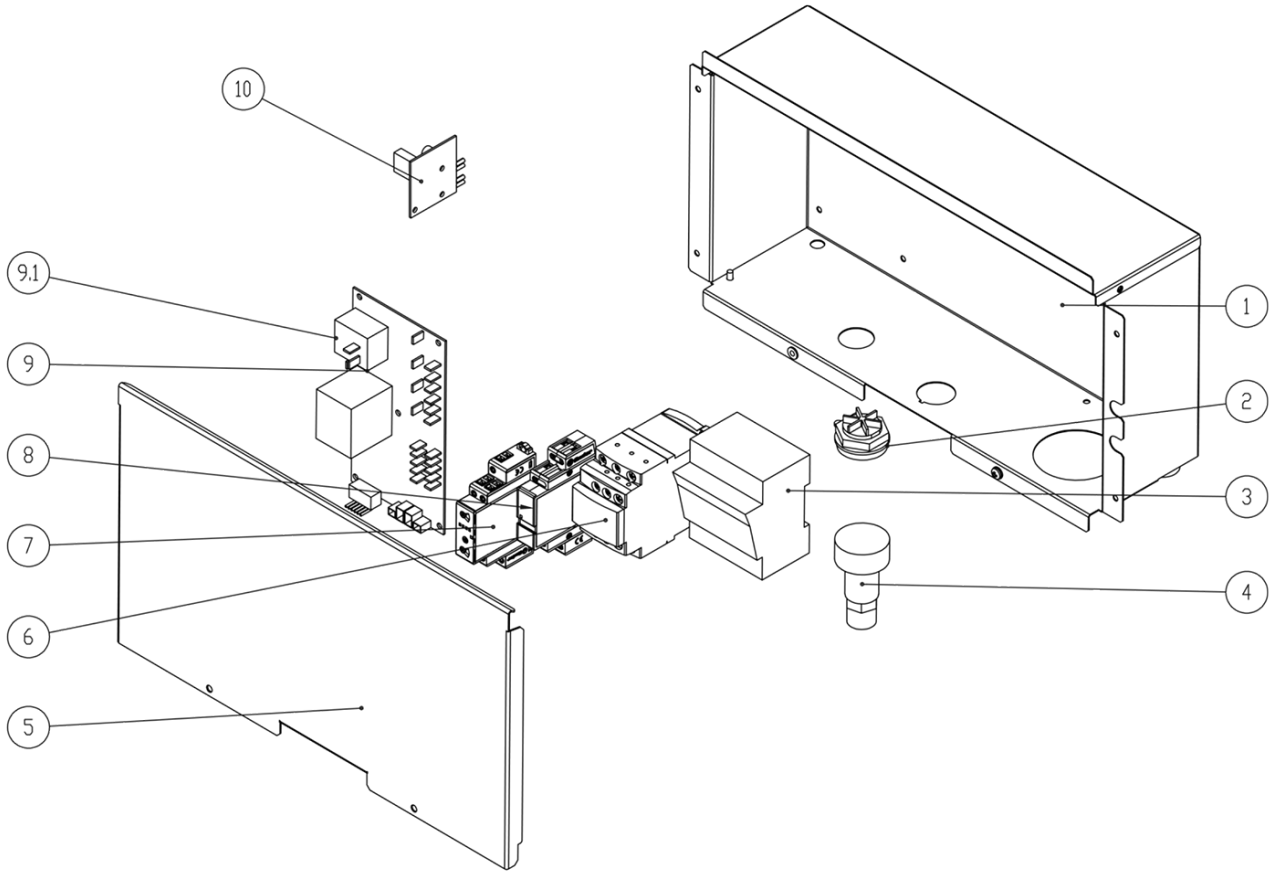


DETTAGLIO C

Nr.	Reserveonderdeel	Nr.	Reserveonderdeel	Nr.	Reserveonderdeel
1	TOP COIL	9	COMPRESSOR	17	FILTER BELT RAL9010 BUCC.
2	EVAPORATOR COIL	10	HIGHT PRESSURE CONTROL	18	REFRIGERANT FILTER
3	CONDENSER COIL	11	ELECTRIC VALVE (EV2)	19	LIQUID SEPARATOR
4	BRACKETS FIXING EVAPORATOR	12	ELECTRIC VALVE COIL	20	TEMPERATURE PROBE
5	BRACKETS FIXING EVAPORATOR	13	ELECTRIC VALVE (EV1)	21	TEMPERATURE PROBE
6	DEFROST THERMOSTAT	14	SUPPORT ELECTRIC VALVE RAL9010 BUCC.	22	HUMIDITY SENSOR
7	TRAY	15	LOW PRESSURE CONTROL	23	PROTECTION HUMIDITY SENSOR RAL9010 BUCC.
8	TEMPERATURE PROBE	16	THERMOSTATIC VALVE		

**Schakelkast DH 310**

**Opmerking:** De positienummers van de reserveonderdelen verschillen van de in de gebruiksaanwijzing gebruikte positienummers van de onderdelen.



Nr.	Reserveonderdeel	Nr.	Reserveonderdeel
1	MAIN ELECTRICAL CABINET RAL90110 BUCC.	7	MODULAR TIMER
2	FEMALE CONNECTOR 6 PIN	8	RELE' PHASE CONTROL
3	GENERAL SWITCH	9	CONTROL PCB (up to S.N. 1130017669)
4	MALE CONNECTOR 6 PIN WITH BRIDGE	9.1	CONTROL PCB (from S.N. 1130017670)
5	CLOSING ELECTRICAL CABINET RAL9010 BUCC.	10	PCB FOR NEW HPS LOGIC (from S.N. 1130017670)
6	CONTACTOR 7,5 KW		

## Recycling

De verpakkingsmaterialen altijd milieubewust en volgens de geldende lokale recyclingvoorschriften recycleren.



Het symbool met een doorgestreepte vuilnisbak op een elektrisch of elektronisch apparaat is afkomstig uit de richtlijn 2012/19/EU. Het geeft aan dat dit apparaat aan het eind van de levensduur niet mag worden weggegooid met het huishoudelijk afval. Voor kosteloze retournering zijn er inzamelpunten voor oude elektrische en elektronische apparaten bij u in de buurt. De adressen kunt u opvragen bij uw gemeente. Voor veel EU-landen kunt u zich via de website <https://hub.trotec.com/?id=45090> informeren over andere retouromogelijkheden. Anders graag contact opnemen met een in uw land goedgekeurd recyclingbedrijf voor afgedankte apparaten.

Door het gescheiden inzamelen van oude elektrische en elektronische apparaten worden recycling, materiaalhergebruik, resp. andere vormen van hergebruik van oude apparaten mogelijk gemaakt. Ook worden zo negatieve gevolgen bij de recyclen van de mogelijk in de apparaten opgenomen gevaarlijke stoffen voor het milieu en voor de menselijke gezondheid voorkomen.

Het apparaat werkt met een gefluorideerd broeikasgas, dat gevaarlijk kan zijn voor het milieu en kan bijdragen aan de opwarming van de aarde, als het in de atmosfeer komt.

Meer informatie vindt u op het typeplaatje.

Het in het apparaat aanwezige koudemiddel vakkundig laten recyclen volgens de nationale wetgeving.

## Conformiteitsverklaring

Vertaling van de originele conformiteitsverklaring in het kader van de EG-Machinerichtlijn 2006/42/EG, bijlage II deel 1 paragraaf A

Wij, Trotec GmbH verklaren onder eigen verantwoordelijkheid, dat het hierna aangeduide product is ontwikkeld, geconstrueerd en geproduceerd in overeenstemming met de eisen van de EG-Machinerichtlijn in de versie 2006/42/EG.

**Productmodel / product:** DH 160  
DH 310

**Producttype:** condensdroger

**Bouwjaar vanaf:** 2022

**Van toepassing zijnde EU-Richtlijnen:**

- 2011/65/EU
- 2014/30/EU

## Toegepaste geharmoniseerde normen:

- EN IEC 63000:2018
- EN 378-2:2016
- EN 55014-1:2017
- EN 55014-1:2017/A11:2020
- EN 55014-2:1997/AC:1997
- EN 55014-2:1997/A1:2001
- EN 55014-2:1997/A2:2008
- EN 60335-1:2012/A11:2014
- EN 60335-1:2012/A13:2017
- EN 60335-1:2012/AC:2014
- EN 60335-1:2012/A15:2021
- EN 60335-2-40:2003/A1:2006
- EN 60335-2-40:2003/A2:2009
- EN 60335-2-40:2003/A11:2004
- EN 60335-2-40:2003/A12:2005
- EN 60335-2-40:2003/A13:2012
- EN 60335-2-40:2003/A13:2012/AC:2013
- EN 60335-2-40:2003/AC:2006
- EN 60335-2-40:2003/AC:2010

## Toegepaste nationale normen en technische specificaties:

- Geen

## Samensteller en naam van gevolmachtigde voor de technische documentatie:

Trotec GmbH  
Grebener Straße 7, D-52525 Heinsberg  
Telefoon: +49 2452 962-400  
E-mail: [info@trotec.de](mailto:info@trotec.de)

Plaats en datum van opstelling:  
Heinsberg, 28.11.2022

Joachim Ludwig, bedrijfsleider

Trotec GmbH

Grebener Str. 7  
D-52525 Heinsberg

☎ +49 2452 962-400

☎ +49 2452 962-200

✉ [info@trotec.com](mailto:info@trotec.com)

[www.trotec.com](http://www.trotec.com)