

TTK 27 HEPA / TTK 64 HEPA

FI

KÄYTTÖOHJE
ILMANKUIVAIN



Sisällysluettelo

Käyttöohjetta koskevia tietoja 2

Turvallisuus 2

Tietoa laitteesta 5

Kuljetus ja säilytys 6

Asennus ja käyttöönotto 7

Käyttö 8

Tilattavat lisävarusteet 11

Viat ja häiriöt 12

Huolto 13

Tekninen liite 18

Hävittäminen 23

Käyttöohjetta koskevia tietoja

Symbolit



Vaara

Tämä symboli viittaa erittäin herkästi syttyvästä kaasusta aiheutuvaan hengenvaaraan ja terveysvaaroihin.



Varoitus sähköjännitteestä

Tämä symboli viittaa sähköjännitteestä aiheutuviin hengenvaarallisiin ja terveyteen vaikuttaviin vaaroihin.



Varoitus

Signaalisana kuvaa keskimääräistä riskitasoa, jos siltä ei vältytä, voi seurauksena olla kuolema tai vaikea loukkaantuminen.



Varoitus

Signaalisana kuvaa alhaista riskitasoa, jos siltä ei vältytä, voi seurauksena olla vähäinen tai kohtalainen loukkaantuminen.

Huomaa

Signaalisana viittaa tärkeisiin tietoihin (esim. esinevahingot), mutta ei vaaroihin.



Tietoa

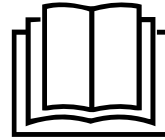
Tällä symbolilla varustetut huomautukset ovat sinulle avuksi suorittamaan työt nopeasti ja turvallisesti.



Noudata ohjetta

Tällä symbolilla varustettu huomautus viittaa siihen, että käyttöohjetta on noudatettava.

Käyttöohjeen uusimman version ja EU-vaatimustenmukaisuusvakuutuksen voit ladata seuraavan linkin kautta:



TTK 27 HEPA



<https://hub.trotec.com/?id=45719>

TTK 64 HEPA



<https://hub.trotec.com/?id=45720>

Turvallisuus

Lue tämä käyttöohje huolellisesti ennen laitteen käyttöönottoa/käyttöä ja säilytä sitä aina laitteen välittömässä läheisyydessä.



Varoitus

Lue kaikki turvallisuusohjeet ja muut ohjeet.

Turvallisuusohjeiden ja varoitusten noudattamatta jättäminen voi aiheuttaa sähköiskun, tulipalon ja/tai vakavia vammoja.

Säilytä kaikki turvallisuus- ja muut ohjeet myöhempää käyttöä varten.

Laitetta saavat käyttää 8-vuotiaat ja sitä vanhemmat lapset sekä henkilöt, jotka ovat fyysisesti, henkisesti tai aisteiltaan rajoitteisia tai joilla ei ole riittävästi tietoa tai kokemusta laitteen käytöstä, mikäli käyttö tapahtuu valvotusti tai heitä on opetettu käyttämään laitetta turvallisella tavalla ja he tiedostavat käyttöönsä mahdollisesti liittyvät vaarat

Lapset eivät saa leikkiä laitteella. Lapset eivät saa suorittaa puhdistusta ja huoltoa ilman valvontaa.

- Älä käytä laitetta räjähdysalttiissa tiloissa tai alueilla, äläkä asenna laitetta niihin.
- Älä käytä laitetta syövyttävässä ilmastossa.
- Sijoita laite pystysuorassa ja vakaasti kestäväälle alustalle.
- Anna laitteen kuivua kosteapyyhinnän jälkeen. Älä käytä laitetta kosteana.
- Älä käytä tai käsittele laitetta, jos kätesi ovat kosteat tai märät.
- Älä aseta laitetta alttiiksi suoralle vesisuihkulle.
- Älä peitä laitetta käytön aikana.

- Älä istu laitteen päällä.
- Laite ei ole leikkikalua. Säilytä lasten ja eläinten ulottumattomissa.
- Valvo laitetta ajoittain käytön aikana.
- Tarkista laite, varusteet ja liitännät jokaisen käytön jälkeen mahdollisten vaurioiden varalta. Älä käytä laitetta tai laiteosia, jos ne ovat vaurioituneet.
- Varmista, että laitteen ulkopuolella olevat sähköjohdot on suojattu vaurioitumiselta (esim. eläimiltä). Älä käytä laitetta koskaan, jos johdot tai verkkoliitäntä ovat vaurioituneet!
- Sähköliitännän on vastattava Tekninen liite -luvussa annettuja tietoja.
- Liitä verkkopistoke määräysten mukaisesti suojattuun pistorasiaan.
- Kun valitset liitäntäkaapelin jatkojohtoa, kiinnitä huomiota laitteen liitäntätehoon, johdon pituuteen ja käyttötarkoitukseen. Rullaa jatkojohto kokonaan auki. Vältä sähköistä ylikuormitusta.
- Älä koskaan käytä laitetta, jos pistoke tai virtajohto on vaurioitunut.
Jos laitteen virtajohto vaurioituu, valmistajan tai sen huoltopalvelun tai vastaavan pätevän henkilön on vaihdettava se vaaratilanteiden välttämiseksi. Vialliset virtajohdot aiheuttavat vakavan loukkaantumisvaaran!
- Irrota laitteen virtajohto pistorasiasta hoito-, huolto- tai korjaustöiden ajaksi tarttumalla pistokkeeseen.
- Katkaise laitteen virta ja irrota virtajohto pistorasiasta, kun laitetta ei käytetä.
- Sijoita laite Tekninen liite -luvussa ilmoitettujen sijoitusvaatimusten mukaisesti ottaen huomioon minimietäisyydet seiniin ja esineisiin sekä varastointi- ja käyttöolosuhteet.
- Varmista, että ilman tulo- ja poistoaukot eivät peity.
- Varmista, että ilman tuloaukoissa ei ole likaa ja irtahiukkasia.
- Älä koskaan työnnä esineitä tai raajoja laitteen sisään.
- Älä irrota laitteen turvamerkintöjä, tarroja tai etikettejä. Pidä kaikki turvamerkinnät, tarrat ja etiketit luettavassa kunnossa.
- Siirrä laitetta pystysuorassa asennossa ja kondenssivesisäiliö tai kondenssiveden poistoputki tyhjennettynä.
- Poista kerääntynyt kondenssivesi vesisäiliöstä ennen varastointia tai siirtämistä. Älä juo sitä. Se voi vaarantaa terveyden!
- Käytä ainoastaan alkuperäisiä varaosia, sillä muuten turvallisuutta ja asianmukaista toimintaa ei voida taata.



Syttyvillä kylmäaineilla täytettyjen laitteiden turvallisuusohjeet

- Sijoita laite vain tiloihin, joihin mahdolliset kylmäainehäviöt eivät pääse kerääntymään. Jos laite asennetaan tai sitä käytetään tai säilytetään tilassa, jossa ei ole tuuletusta, on tilan rakenteen oltava sellainen, että mahdolliset kylmäainehäviöt eivät pääse kerääntymään. Näin vältetään palo- ja räjähdysvaarat, jotka johtuvat sähköuunien, liesien tai muiden syttymislähteiden aiheuttamasta kylmäaineen syttymisestä.
- Sijoita laite vain tiloihin, joissa ei ole syttymislähdettä (esim. avoliekkejä, päälle kytkettyä kaasulaitetta tai sähkölämmittintä).
- Huomaa, että kylmäaine on hajutonta.
- Asenna laite vain kansallisten asennusmääräysten mukaisesti.
- Noudata paikallisia määräyksiä.
- Noudata kaasulaitteita koskevia kansallisia määräyksiä.
- Laitteen saa asentaa vain tilaan, jonka pinta-ala ylittää 4 m², ja sitä saa käyttää ja säilyttää vain tällaisessa tilassa.
- Säilytä laitetta siten, ettei mekaanisia vaurioita pääse syntymään.
- Huomaa, että liitetyt putket eivät saa sisältää syttymislähdettä.
- R290 on eurooppalaisia ympäristösäädöksiä vastaava kylmäaine. Jäähdytyspiiriin osiin ei saa tehdä reikiä.
- Noudata teknisissä tiedoissa ilmoitettua kylmäaineen enimmäistäyttömäärää.
- Ei saa porata tai sytyttää palamaan.
- Älä käytä sulatuksen nopeuttamiseen muita kuin valmistajan suosittelemia aineita.
- Kylmäainekierron yhteydessä työskentelevien henkilöiden on pystyttävä esittämään teollisuuden aloille hyväksytyn tahon myöntämä pätevyystodistus, joka osoittaa heidän pätevyytensä kylmäaineiden turvallisessa käsittelyssä jonkin teollisuudessa tunnetun menetelmän perusteella.
- Huoltotöitä saa suorittaa vain valmistajan antamien tietojen mukaisesti. Jos huolto- ja korjaustöissä tarvitaan muiden henkilöiden tukea, syttyvien kylmäaineiden käsittelykoulutuksen saaneen henkilön on jatkuvasti valvottava töitä.
- Jäähdytysainepiiri on huoltovapaa, hermeettisesti suljettu järjestelmä, jonka saa huoltaa ja korjata vain jäähdytys- ja ilmastointiteknikan ammattiliike tai Trotec.

Määräystenmukainen käyttö

Käytä laitetta vain huoneilman kuivaamiseen ja kosteudenpoistoon teknisiä tietoja noudattaen.

Laitetta voidaan käyttää lisäksi pyykinkuivaustoiminnolla kostean pyykin kuivauksen tehostamiseen.

Määräystenmukaiseen käyttöön kuuluu:

- seuraavien tilojen ilmankuivaus ja kuivaus:
 - oleskelu-, makuu- ja kellaritilat
 - vapaa-ajan asunnot, asuntovaunut
- kuivuuden ylläpito:
 - varastot, arkistot, laboratoriot, autotallit
 - pukeutumistilat jne.

Ennakoitava virheellinen käyttö

- Laitetta ei ole tarkoitettu teollisuuskäyttöön.
- Älä sijoita laitetta kostealle tai märälle alustalle.
- Älä aseta esineitä, esim. vaatteita, kuivumaan laitteen päälle.
- Älä käytä laitetta ulkotiloissa.
- Älä käytä laitetta märkätiloissa (esim. kylpyhuoneessa tai kodinhoituhuoneessa).
- Älä upota laitetta veteen.
- Älä tee laitteeseen omavaltaisia muutoksia.
- Muu kuin käyttötarkoitusta vastaava käyttö katsotaan kohtuudella ennakoitavissa olevaksi väärinkäytöksi.

Henkilöstön pätevyys

Laitetta käyttävien henkilöiden on:

- oltava tietoisia sähkölaitteiden aiheuttamista vaaroista, joita syntyy kosteassa ympäristössä työskenneltäessä.
- luettava ja ymmärrettävä käyttöohje, erityisesti kappale Turvallisuus.

Huoltotoimenpiteitä, jotka vaativat kotelon avaamista, saavat suorittaa ainoastaan jäähdytys- ja ilmastointiteknikaan ammattilaiset tai Trotec.

Laitteen turvamerkinnot ja kyltit

Huomaa

Älä irrota laitteen turvamerkintöjä, tarroja tai etikettejä. Pidä kaikki turvamerkinnot, tarrat ja etiketit luettavassa kunnossa.



Laitteeseen on kiinnitetty seuraavat turvamerkinnot ja kyltit:

WARNING • WARNUNG • ATTENTION

DE Das Gerät muss in einem Raum mit einer Grundfläche größer als 4 m² aufgestellt, betrieben und gelagert werden.

EN Appliance shall be installed, operated and stored in a room with floor area larger than 4 m².

FR L'appareil doit être installé, utilisé et entreposé dans une pièce avec une surface supérieure à 4 m².



Noudata ohjetta

Tämä symboli ilmaisee, että käyttöohjetta on noudatettava.



Noudata korjausohjetta

Hävitys-, huolto- ja korjaustöitä jäähdytysainekierron yhteydessä saavat suorittaa vain henkilöt, joilla on asiaan oikeuttava pätevyystodistus, valmistajan ohjeita noudattaen. Asiaan liittyvän korjausohjeen saa pyynnöstä valmistajalta.

Muut vaarat



Vaara

Luonnollinen kylmäaine propaani (R290)!

H220 – Erittäin helposti syttyvä kaasu.

H280 – Sisältää paineen alaista kaasua; voi räjähtää kuumennettaessa.

P210 – Suojaa lämmöltä, kuumilta pinnoilta, kipinöiltä, avotulelta ja muilta sytytyslähteiltä. Tupakointi kielletty.

P377 – Vuotavasta kaasusta johtuva palo: Ei saa sammuttaa, jollei vuotoa voida pysäyttää turvallisesti.

P410+P403 – Suojaa auringonvalolta. Varastoi paikassa, jossa on hyvä ilmanvaihto.



Varoitus sähköjännitteestä

Sähköosien huoltotöitä saavat suorittaa vain niihin valtuutetut asiantuntijat!



Varoitus sähköjännitteestä

Sähköiskun vaara!

Laitteen kotelointiluokka ei mahdollista käyttöä märkätiloissa.

On olemassa sähköiskun vaara!

Älä koskaan käytä laitetta märkätiloissa (esim. kylpyhuoneessa tai kodinhoitohuoneessa) äläkä upota sitä veteen!



Varoitus sähköjännitteestä

Irrota verkkopistoke pistorasiasta ennen kaikkia laitteeseen kohdistuvia töitä!

Älä koske verkkopistokkeeseen, jos kätesi ovat kosteat tai märät.

Vedä virtajohto pistorasiasta tarttumalla verkkopistokkeeseen.



Varoitus

Tämä laite saattaa aiheuttaa vaaratilanteita, jos sitä käyttää kouluttamaton henkilö tai jos sitä käytetään määräystenvastaisesti! Ota huomioon henkilöstön pätevyys!



Varoitus

Laitte ei ole leikkikalua eikä sitä saa jättää lasten ulottuville.



Varoitus

Tukehtumisvaara!

Älä jätä pakkausmateriaalia lojumaan. Se voi olla vaarallinen joutuessaan lasten käsiin.

Huomaa

Älä käytä laitetta ilman ilman tuloaukkoon asetettua ilmansuodatinta!

Ilman ilmansuodatinta laitteen sisäpuoli likaantuu voimakkaasti, mikä vaikuttaa negatiivisesti ilmankuivaustehoon ja voi vahingoittaa laitetta.

Toiminta hätätapauksessa

1. Sammuta laite.
2. Irrota laite verkkovirrasta: Vedä virtajohto pistorasiasta tarttumalla pistokkeeseen.
3. Älä liitä viallista laitetta sähköverkkoon.

Tietoa laitteesta

Laitteen kuvaus

Laitteen integroitu HEPA-suodatin poistaa sisään imetystä ilmasta siitepölyn, virukset, pölypunkkien jäämät, homesienien itiöt ja muut allergeenit 95-prosenttisesti.

Laitte kuivaa huoneilmaa automaattisesti kondensaatioperiaatteen mukaisesti.

Tuuletin imee kosteaa ilmaa ilmansuodattimen yläpuolella olevan ilman tuloaukon, haihduttimen ja sen takana olevan kondensaattorin kautta. Huoneilma viilennetään kastepisteen alapuolelle kylmässä haihduttimessa. Ilmassa oleva vesihöyry tiivistyy kondenssivedeksi tai huurteeksi haihduttimen lamelleihin. Kuivattu ja viilennetty ilma lämmitetään uudelleen kondensaattorissa ja puhalletaan ulos. Tällä tavoin syntyvä kuiva ilma sekoittuu huoneilmaan. Laitteen suorittaman jatkuvan ilmankierron ansiosta tilan ilmankosteus vähenee.

Ilman lämpötilasta ja suhteellisesta kosteudesta riippuen kondenssivettä tippuu jatkuvasti tai ainoastaan sulatusvaiheen aikana liitetyn viemärisuulakkeen kautta kondenssivesisäiliöön. Kondenssivesisäiliössä on uimuri, joka mittaa vedenpinnan korkeutta.

Laitte on varustettu ohjauspaneelilla sen käyttöä ja toimintojen säätelyä varten.

Kun kondenssivesisäiliö on täynnä tai sitä ei ole asetettu paikalleen oikein, ohjauspaneelissa oleva kondenssivesisäiliön merkkivalo (katso Käyttö-luku) palaa. Laitte sammuu. Kondenssivesisäiliön merkkivalo sammuu vasta sitten, kun tyhjennetty vesisäiliö on asetettu takaisin paikoilleen.

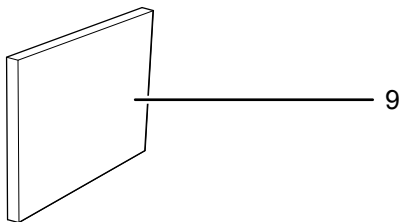
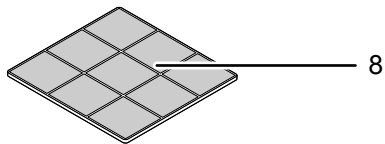
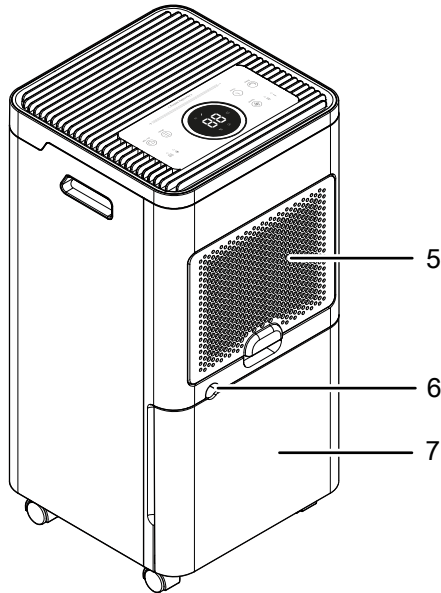
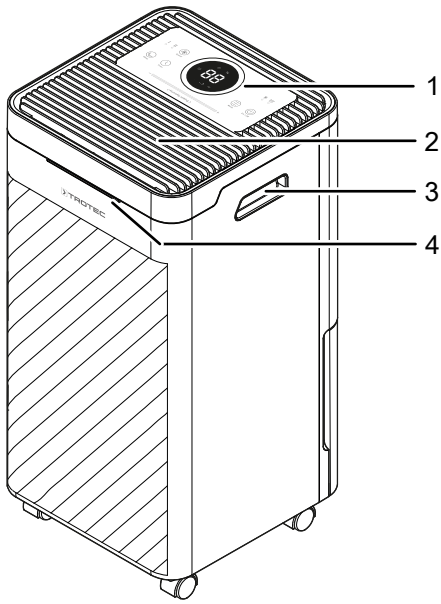
Kondensoitunut vesi voidaan myös ohjata viemäriin liittämällä poistoletku kondensaattorin liitäntään.

Laitte pystyy alentamaan suhteellista ilmankosteutta noin 30 % saakka.

Laitetta voidaan käyttää lisäksi pyykinkuivaustoiminnolla kostean pyykin kuivauksen tehostamiseen asuin- ja työtiloissa.

Käytön aikana syntyvän lämpösäteilyn vuoksi tilan lämpötila voi nousta hieman.

Laitteen osat



Nro	Nimike
1	Ohjauspaneeli
2	Ilman poistoaukko
3	Kuljetuskahva
4	Vallitsevan ilmankosteuden näyttö värillisellä led-merkkivalolla
5	Ilman tuloaukko
6	Kondenssiveden poistoletkun liitäntä
7	Kondenssivesisäiliö
8	Ilmansuodatin
9	HEPA-suodatin
10	Kondenssiveden poistoletku

Kuljetus ja säilytys

Huomaa

Laitte voi vahingoittua, jos säilytät tai kuljetat sitä asiaankuulumattomasti.

Tutustu laitteen kuljetusta ja säilytystä koskeviin tietoihin.

Kuljetus

Huomioi, että syttyviä kylmäaineita sisältäville laitteille voi olla ylimääräisiä kuljetusmääräyksiä. Varustuksen järjestys tai yhdessä kuljetettavien laitteen osien enimmäismäärä käy ilmi sovellettavista kuljetusmääräyksistä.

Laitetta on helppo siirtää pyörien avulla.

Ota huomioon seuraavat ohjeet **ennen** jokaista kuljetusta:

- Sammuta laite.
- Vedä virtajohto pistorasiasta tarttumalla verkkopistokkeeseen.
- Poista jäljellä oleva kondenssivesi laitteesta ja kondenssiveden poistoletkusta (katso kappale huolto).
- Älä käytä virtakaapelia vetonuurana.
- Siirrä laitetta vain kiinteillä ja tasaisilla pinnoilla.

Ota huomioon seuraavat ohjeet jokaisen kuljetuksen **jälkeen**:

- Sijoita laite siirtämisen jälkeen tasaiselle alustalle.

Säilytys

Ota huomioon seuraavat ohjeet **ennen** jokaista varastointia:

- Poista jäljellä oleva kondenssivesi laitteesta ja kondenssiveden poistoletkusta (katso kappale huolto).
- Vedä virtajohto pistorasiasta tarttumalla verkkopistokkeeseen.

Kun laitetta ei käytetä, noudata seuraavia säilytysolosuhteita:

- säilytä laitetta vain tilassa, jonka pinta-ala ylittää 4 m²
- Säilytä laitetta vain tiloissa, joissa ei ole syttymislähdettä (esim. avoliekkejä, päälle kytkettyä kaasulaitetta tai sähkölämmittintä).
- Säilytä laitetta kuivassa paikassa jäätymiseltä ja kuumuudelta suojattuna.
- Säilytä laitetta pystysuorassa asennossa pölyltä ja suoralta auringonvalolta suojatussa paikassa.
- Suojaa laite tarvittaessa pölyltä muovipeitteellä.
- Älä aseta muita laitteita tai esineitä laitteen päälle välttääksesi laitteen vaurioitumisen.

Asennus ja käyttöönotto

Pakkauksen sisältö

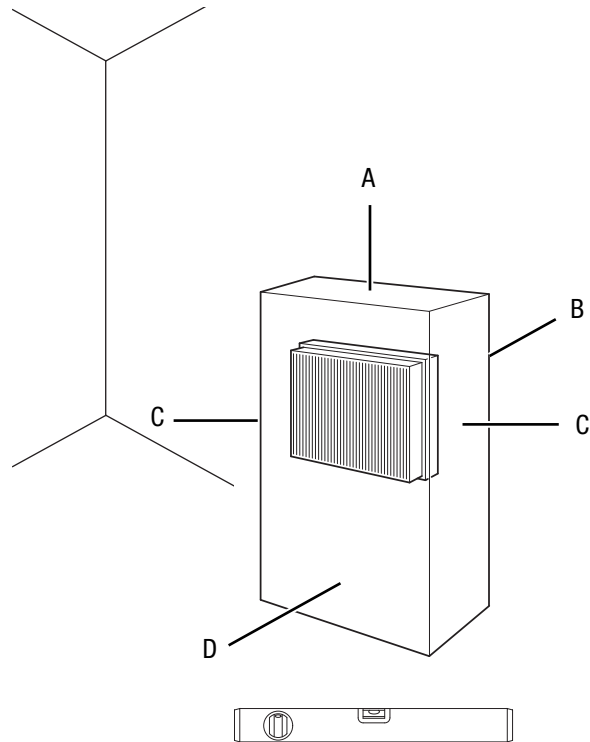
- 1 x laite
- 1 x kondenssiveden poistoletku, pituus 30 cm, halkaisija 10 mm
- 1 x ilmansuodatin
- 1 x HEPA-suodatin
- 1 x ohje

Laitteen purkaminen pakkauksesta

1. Avaa laatikko ja ota laite.
2. Poista laite kokonaan pakkauksesta.
3. Kelaaj virtajohto kokonaan auki. Varmista, ettei virtajohto ole vaurioitunut, äläkä vaurioita sitä auki kelatessasi.

Käyttöönotto

Sijoita laite Tekninen liite -luvussa ilmoitettujen sijoitusvaatimusten mukaisesti ottaen huomioon minimietäisyydet seiniin ja esineisiin.



- Ennen kuin otat laitteen uudelleen käyttöön, tarkista virtajohdon kunto. Jos olet epävarma johdon kunnosta, soita asiakaspalveluun.
- Sijoita laite vain tiloihin, joihin mahdolliset kylmäainehäviöt eivät pääse kerääntymään.
- Sijoita laite vain tiloihin, joissa ei ole syttymislähdettä (esim. avoliekkejä, päälle kytkettyä kaasulaitetta tai sähkölämmittintä).
- Sijoita laite pystysuorassa ja vakaasti kestäväälle alustalle.
- Vältä kompastumisvaaraa asettaessasi virtajohtoa tai muita sähköjohtoja, etenkin jos asetat laitteen keskelle huonetta. Käytä kaapelisuoja.
- Varmista, että jatkojohdot on kelattu kokonaan auki.
- Pidä laitteen sijoittamisessa riittävän suuri etäisyys lämpölähteisiin.
- Varmista, että verhot tai muut esineet eivät estä ilmavirtausta.

Ilmansuodattimen ja HEPA-suodattimen asettaminen paikalleen

Huomaa

Poista kaikki pakkausmateriaali HEPA-suodattimesta. Vaihda suodatin Huolto-luvun kohdassa HEPA-suodattimen puhdistus ja vaihto kuvatulla tavalla.

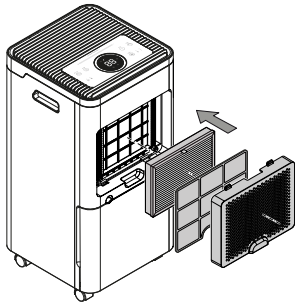
Huomaa

Älä käytä laitetta ilman ilman tuloaukkoon asetettua ilmansuodatinta!

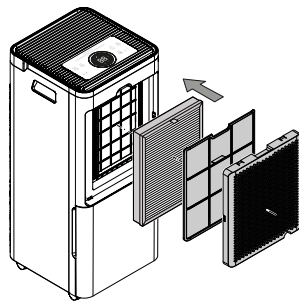
Ilman ilmansuodatinta laitteen sisäpuoli likaantuu voimakkaasti, mikä vaikuttaa negatiivisesti ilmankuivaustehoon ja voi vahingoittaa laitetta.

- Varmista ennen käynnistämistä, että ilmansuodatin ja HEPA-suodatin ovat paikoillaan.

TTK 27 HEPA:



TTK 64 HEPA:



Kondenssivesisäiliön asettaminen paikalleen

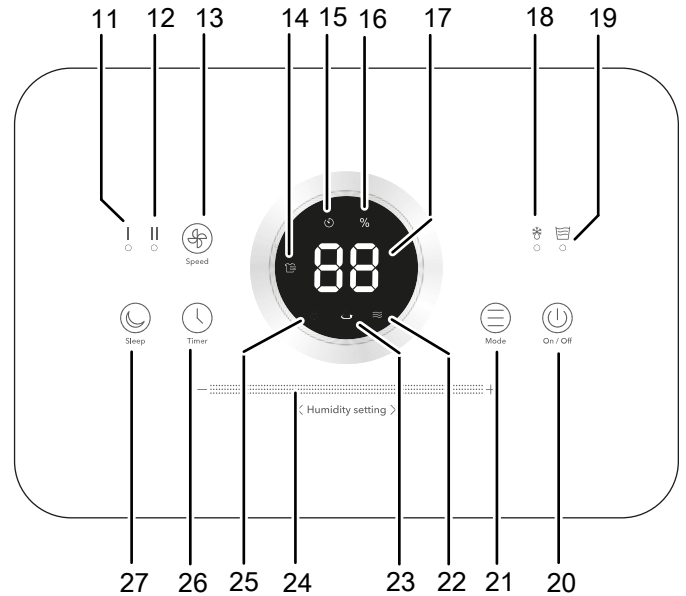
- Varmista, että uimuri on asetettu oikein kondenssivesisäiliöön.
- Varmista, että kondenssivesisäiliö on tyhjä ja asetettu oikein paikoilleen.

Virtajohdon liittäminen

- Liitä verkkopistoke asianmukaisesti suojattuun pistorasiaan.




Käyttö

- Vältä avoimia ovia ja ikkunoita.
- Käynnistyksen jälkeen laite toimii täysin automaattisesti.
- Tuuletin toimii laitteen päällä ollessa jatkuvasti kuivaustilassa, senkin jälkeen, kun asetettu tavoitearvo on saavutettu.



Hallintaelementit

Nro	Nimike	Selitys
11	Merkkivalo I	Palaa tuulettimen alhaisella nopeudella
12	Merkkivalo II	Palaa tuulettimen suurella nopeudella
13	Speed-painike	Tuulettimen nopeuden säätäminen
14	Merkkivalo	Palaa, kun käyttötilaksi on valittu pyykinkuivaustoiminto
15	Merkkivalo	Palaa, kun ajastin on aktivoitu
16	Merkkivalo % / suhteellinen ilmankosteus	Palaa, kun suhteellinen ilmankosteus näytetään
17	Segmentinäyttö	Näyttää halutun suhteellisen ilmankosteuden, nykyisen ilmankosteuden tai ajastimen tuntimäärän
18	Merkkivalo	Palaa, kun automaattinen sulatus on aktivoitu
19	Merkkivalo	Palaa, kun kondenssivesisäiliö on täynnä, asetettu väärin paikoilleen tai se puuttuu
20	On/Off-painike	Laitteen käynnistäminen ja sammuttaminen
21	Mode-painike	Käyttötilan säätäminen

Nro	Nimike	Selitys
22	Merkkivalo 	Palaa, kun käyttötilaksi on valittu tuuletus (ei ilmankuivausta)
23	Merkkivalo 	Palaa, kun käyttötilaksi on valittu jatkuva käyttö
24	Humidity setting +/-	Ilmankosteuden säätäminen 5 %:n välein
25	Merkkivalo 	Palaa, kun käyttötilaksi on valittu ilmankuivaus
26	Timer-painike	Ajastintoiminnon käynnistäminen tai sammuttaminen: 1 h – 24 h
27	Sleep-painike	Yötilan käynnistäminen ja sammuttaminen Palaa, kun yötila on aktivoitu



Varoitus sähköjännitteestä

Sähköiskun vaara!

Laitteen kotelointiluokka ei mahdollista käyttöä märkätiloissa.

On olemassa sähköiskun vaara!

Älä koskaan käytä laitetta märkätiloissa (esim. kylpyhuoneessa tai kodinhoitohuoneessa) äläkä upota sitä veteen.

Laitteen käynnistäminen

Kun laite on otettu käyttöön Asennus ja käyttöönotto -luvun mukaisesti, se voidaan käynnistää.

1. Paina *On/Off*-painiketta (20).
⇒ *On/Off*-painike (20) palaa jatkuvasti.
⇒ Laite on käyttötilassa, joka oli aktivoituna ennen sen sammuttamista.

Vallitsevan ilmankosteuden näyttö värillisellä led-merkkivalolla

Värillinen led-merkkivalo (4) näyttää käyttötavasta riippumatta kulloisenkin suhteellisen ilmankosteuden kolmella eri värillä.

LED-valon väri	Selitys
Sininen	Suhteellinen ilmankosteus on alle 50 %
Vihreä	Ihanteellinen suhteellinen ilmankosteus 50–70 %
Punainen	Suhteellinen ilmankosteus on vähintään 70 %

Käyttötilojen valitseminen

Laitteessa on valittavana seuraavat käyttötilat:

- Ilmankuivaus
- Jatkuva käyttö
- Pyykinkuivaustoiminto
- Tuuletus

Ilmankuivaus

Laite käy, kunnes esivalittu suhteellinen ilmankosteus on saavutettu. Sen jälkeen kompressori sammuu ja tuuletin toimii edelleen. Jos valittu suhteellinen ilmankosteus ylitetään, kytkeytyy kompressori jälleen päälle.

1. Valitse käyttötila painamalla *MODE*-painiketta (21).
⇒ Valittuna olevan käyttötilan merkkivalo vilkkuu.
2. Paina *MODE*-painiketta (21) uudelleen, kunnes *ilmankuivaus*-käyttötilan merkkivalo (25) alkaa vilkkuu.
⇒ Valitun käyttötilan merkkivalo vilkkuu n. 5 sekuntia ennen käyttötilan aktivoitumista.

Halutun suhteellisen ilmankosteuden säätäminen

Voit muuttaa huoneilman suhteellista kosteutta vain *ilmankuivaus*-käyttötilassa.

1. Valitse haluamasi ilmankosteus ohjauspaneelista painamalla *Humidity setting +/-* (24) -säätökentän alueita.
⇒ Säätöalue on 30–80 %.
⇒ Asetettu arvo vilkkuu 5 sekuntia segmenttinäytössä, minkä jälkeen näkyy jatkuvasti nykyinen suhteellinen ilmankosteus.

Yötila

Yötilassa ohjauspaneeli on himmennetty, ja laite tuottaa kevyen ilmavirran, joka ei häiritse unta.

Käynnistä yötila seuraavasti:

- ✓ Laite on käynnistetty.

 1. Paina *Sleep*-painiketta (27).
⇒ *Sleep*-painikkeen (27) valo syttyy.
 2. Kun haluat kytkeä yötilan pois päältä, paina *Sleep*-painiketta (27) uudelleen.
⇒ *Sleep*-painikkeen (27) valo sammuu.

Jatkuva käyttö

Jatkuvan käytön käyttötilassa laite kuivattaa ilmaa jatkuvasti ilmankosteudesta riippumatta. Merkkivalo (23) palaa.

Jatkuvassa käytössä tuulettimen nopeus pysyy alhaisena (merkkivalo I palaa), eikä sitä voi muuttaa.

Myöskään suhteellista ilmankosteutta ei voi säätää.

Nykyinen ilmankosteus näkyy segmenttinäytössä (17).



Tietoa

Jatkuvassa käytössä voidaan liittää kondenssiveden poistoletku kehittyvän kondenssiveden poistamiseksi.

Pyykinkuivaustoiminto

Pyykinkuivaustoiminnon käyttötilassa laite kuivattaa ilmaa jatkuvasti suurella teholla ilmankosteudesta riippumatta. Merkkivalo (14) palaa.

Tuulettimen nopeus pysyy suurena (merkkivalo II palaa), eikä sitä voi muuttaa.

Nykyinen ilmankosteus näkyy segmenttinäytössä (17).

Tuuletus

Tuuletus-käyttötilassa laite puhdistaa ilmaa sitä kuivattamatta. Nykyinen ilmankosteus näkyy segmenttinäytössä (17).

Voit valita *tuuletus-* ja *ilmankuivaus-*käyttötiloissa alhaisen tai suuren tuuletusnopeuden.

1. Paina *Speed*-painiketta (13).
 - ⇒ Tuulettimen alhaisella nopeudella palaa merkkivalo I (11).
 - ⇒ Tuulettimen suurella nopeudella palaa merkkivalo II (12).

Ajastimen säätäminen

Huomaa

Laitetta ei saa jättää ilman valvontaa käytössä olevaan tilaan, kun ajastin on aktivoituna.

Ajastimen avulla voit säätää, kuinka monen tunnin kuluttua laite käynnistyy tai sammuu automaattisesti. Aikaa voi säätää 1 tunnin välein (yhdestä enintään 24 tuntiin).

Ajastin voidaan säätää kaikissa käyttötiloissa.

Voit aktivoida automaattisen käynnistyksen, kun laite on valmiustilassa.

Ajastimessa on kaksi toimintoa:

- automaattinen käynnistys säädetyn ajan kuluttua
- automaattinen sammutus säädetyn ajan kuluttua.

Kun ajastintoiminto on aktivoitu, merkkivalo (15) palaa.

Automaattinen käynnistys

- ✓ Laite on valmiustilassa.
1. Paina *Timer*-painiketta (26) toistuvasti, kunnes haluttu tuntimäärä automaattiseen käynnistykseen näkyy segmenttinäytössä (17).
 - ⇒ Säädetty tuntimäärä vilkkuu segmenttinäytössä (17).
 - ⇒ Noin 5 sekunnin kuluttua laite tallentaa säädetyn tuntimäärän ja näyttää käyttötilan, joka aktivoituu sen jälkeen kun ajastin on käynnistänyt laitteen.
 - ⇒ Segmenttinäyttö sammuu, kun vielä 5 sekuntia on kulunut. Merkkivalo ☺ (15) palaa.
 - ⇒ Laite käynnistyy asetetun ajan jälkeen.

Ohjeita automaattiseen käynnistykseen:

- Kun laite käynnistetään manuaalisesti, automaattinen käynnistys poistuu käytöstä.
- Kun valitset tuntimääräksi 0, ajastin sammuu.

Automaattinen sammutus

- ✓ Laite on kytketty päälle.
1. Paina *Timer*-painiketta (26) toistuvasti, kunnes haluttu tuntimäärä automaattiseen sammutukseen näkyy segmenttinäytössä (17).
 - ⇒ Säädetty tuntimäärä vilkkuu segmenttinäytössä (17).
 - ⇒ Säädetty tuntimäärä tallennetaan noin 5 sekunnin kuluttua, ja segmenttinäytössä näkyy taas ilmankosteus. Merkkivalo ☺ (15) palaa.
 - ⇒ Laite sammuu asetetun ajan jälkeen.

Ohjeita automaattiseen sammutukseen:

- Kun laite sammutetaan manuaalisesti, automaattinen sammutus poistuu käytöstä.
- Kun valitset tuntimääräksi 0, ajastin sammuu.

Muistitoiminto

Kun käynnistät laitteen uudelleen, käyttötilalle, suhteelliselle ilmankosteudelle ja tuulettimen nopeudelle valitut asetukset ovat tallennettuina. Asetettu ajastin ei tallennu.

Myös lyhyiden sähkökatkojen aikana asetukset pysyvät laitteen muistissa. Laite kytkeytyy tässä tapauksessa automaattisesti uudelleen päälle. Edeltävät asetukset on tallennettu ajastinta lukuun ottamatta.

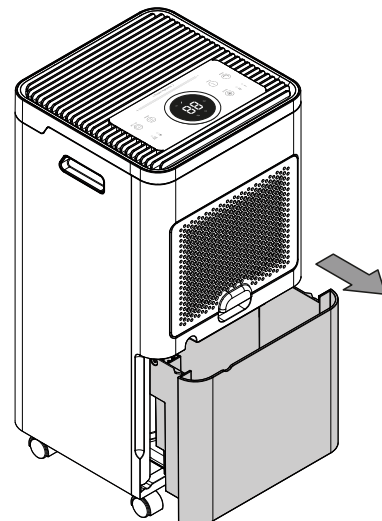
Automaattinen sammutustoiminto

Kun kondenssivesisäiliö on täynnä, laite sammuu automaattisesti. Merkkivalo (19) palaa. Tyhjennä kondenssivesisäiliö *Kondenssivesisäiliön tyhjentäminen* -kappaleessa kuvatulla tavalla.

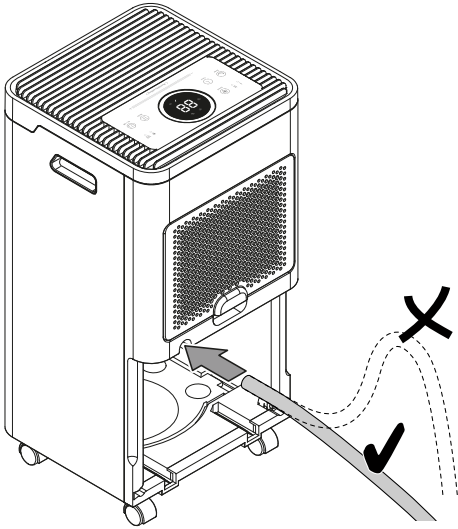
Käyttö kondenssiveden poistoletkun kanssa

Pitkäkestoista jatkuvaa käyttöä tai valvomatta suoritettavaa ilmankuivausta varten laitteeseen on liitettävä mukana toimitettu kondenssiveden poistoletku.

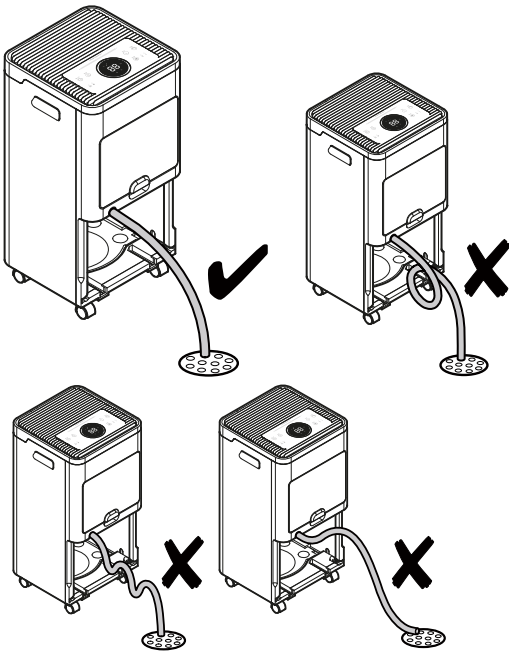
- ✓ Mukana toimitettu letku (halkaisija: 10 mm) on valmiina.
 - ✓ Laite on sammutettu.
1. Irrota kondenssivesisäiliö.



2. Työnnä letkun toinen pää kondenssiveden poistoletkun liitäntään (6).



3. Laita kondenssivesisäiliö takaisin laitteeseen. Varmista, ettei kondenssiveden poistoletku luista paikaltaan ja ettei sitä vedetä irti liitännästä.
4. Vie letkun toinen pää sopivaan, alempana olevaan poistoaukkoon (esim. lattiakaivoon) tai riittävän suureen säiliöön. Huomaa, ettei letkua saa taittaa ja ettei sitä saa johtaa ylöspäin.



5. Poista letku, jos haluat kerätä kondenssivettä taas säiliön kautta. Anna letkun kuivua ennen varastointia.

Automaattinen sulatus

Jos ympäristön lämpötila on alhainen, haihdutin voi jäättyä kuivauksen aikana. Laitte suorittaa tällöin automaattisen sulatuksen. Sulatuksen aikana kuivaustoiminto keskeytyy hetkeksi. Tuuletin käy edelleen. Sulatuksen kesto voi vaihdella. Älä sammuta laitetta automaattisen sulatuksen aikana. Älä vedä verkkopistoketta pistorasiasta.

Automaattisen sulatuksen aikana palaa merkkivalo ✖ (18).

Pyykinkuivaus

Laitetta voidaan käyttää lisäksi pyykinkuivaustoiminnolla kostean pyykin kuivauksen tehostamiseen asuin- ja työtiloissa.

Aseta laite pyykinkuivaustelineen viereen teknisissä tiedossa ilmoitettua vähimmäisetäisyyttä noudattaen.

Pyykinkuivaustoimintoa varten suositellaan seuraavia ilmankosteusarvoja:

- kaappikuiva = suhteellinen ilmankosteus 46 %
- silityskuiva = suhteellinen ilmankosteus 58 %
- kevyt kuivaus = suhteellinen ilmankosteus 65 %

Mukauta laitteen suhteellisen ilmankosteuden asetuksia (esim. suhteellinen ilmankosteus 60 % silityskuivalle pyykille). Käytä tarvittaessa mittaria ilmankosteuden mittaamiseen.

Käytöstä poistaminen



Varoitus sähköjännitteestä

Älä koske verkkopistokkeeseen, jos kätesi ovat kosteat tai märät.

- Siirrä laite valmiustilaan painamalla *On/Off*-painiketta (20).
- Vedä virtajohto pistorasiasta tarttumalla verkkopistokkeeseen.
- Tyhjennä kondenssivesisäiliö tarvittaessa.
- Puhdista laite Huolto-kappaleen mukaisesti.
- Varastoi laite Kuljetus ja varastointi -luvun mukaisesti.

Tilattavat lisävarusteet



Varoitus

Käytä ainoastaan käyttöohjeessa esitettyjä lisävarusteita ja -laitteita.

Muiden kuin käyttöohjeessa suositeltujen työkalujen tai muiden lisävarusteiden käyttö voi aiheuttaa loukkaantumisvaaran.

Nimike	Tuotenumero
HEPA-suodatin (TTK 27 HEPA)	7 710 000 005
HEPA-suodatin (TTK 64 HEPA)	7 710 000 023

Viat ja häiriöt

Laitteen toiminta on tarkastettu monta kertaa valmistuksen aikana. Jos toiminnassa tästä huolimatta ilmenee häiriöitä, tarkista laite seuraavan luettelon mukaan.

Laite ei käynnisty:

- Tarkista verkkoliitäntä.
- Tarkista virtajohto ja verkkopistoke vaurioiden varalta.
- Tarkista käyttöpaikan sulake.
- Tarkista, onko kondenssivesisäiliö paikoillaan.
- Tarkista huoneen lämpötila ja vallitseva ilmankosteus. Kun huoneen vallitseva ilmankosteus on asetetun ilmankosteuden alapuolella, laite ei käynnisty. Ota huomioon laitteen teknisissä tiedoissa mainitut sallitut toiminta-alueet.
- Odota 10 minuuttia ennen kuin käynnistät laitteen uudelleen. Jos laite ei käynnisty, toimita se sähköisten osien tarkistukseen asiantuntijalle tai yritykselle Trotec.

Laite on käynnissä, mutta kondenssivettä ei muodostu:

- Tarkista, onko kondenssivesisäiliön uimuri likainen. Puhdista kondenssivesisäiliö tarvittaessa. Uimurin on päästävä liikkumaan vapaasti.
- Tarkista huoneen lämpötila ja vallitseva ilmankosteus. Kun huoneen vallitseva ilmankosteus on asetetun ilmankosteuden alapuolella, laite ei käynnisty. Ota huomioon laitteen teknisissä tiedoissa mainitut sallitut toiminta-alueet.
- Varmista, että suhteellinen ilmankosteus vastaa teknisiä tietoja.
- Tarkista valittu ilmankosteus. Suhteellisen ilmankosteuden on oltava valitun alueen yläpuolella. Pienennä valittua ilmankosteutta.
- Tarkista, ovatko ilmansuodatin ja HEPA-suodatin likaantuneet. Puhdista tai vaihda ilmansuodatin ja HEPA-suodatin tarvittaessa.
- Laite suorittaa automaattisen sulatuksen. Automaattisen sulatuksen aikana ilmankuivausta ei suoriteta.

Laite on äänekäs tai tärisee:

- Tarkista, onko laite asetettu suoraan ja tukevasti.

Kondenssivesi valuu ulos:

- Tarkista laitteen tiiviys.

Kompressori ei käy:

- Tarkista huoneen lämpötila ja vallitseva ilmankosteus. Kun huoneen vallitseva ilmankosteus on asetetun ilmankosteuden alapuolella, laite ei käynnisty. Ota huomioon laitteen teknisissä tiedoissa mainitut sallitut toiminta-alueet.
- Varmista, että suhteellinen ilmankosteus vastaa teknisiä tietoja.
- Tarkista valittu ilmankosteus. Suhteellisen ilmankosteuden on oltava valitun alueen yläpuolella. Pienennä valittua ilmankosteutta.
- Tarkista, onko kompressorin ylikuumentumissuoja lauennut. Irrota laite sähköverkosta ja anna laitteen jäähtyä n. 10 minuuttia ennen kuin liität sen takaisin sähköverkkoon.
- Laite suorittaa automaattisen sulatuksen. Automaattisen sulatuksen aikana ilmankuivausta ei suoriteta.

Laite kuumenee voimakkaasti, pitää kovaa ääntä tai menettää tehoaan:

- Tarkista, ovatko ilman tuloaukot likaiset. Poista lika ulkopuolelta.
- Tarkista, ovatko ilman tuloaukot ja ilmansuodatin likaisia. Poista lika ulkopuolelta.
- Tarkista, onko laitteen ulkopuoli likainen (katso kappale Huolto). Anna jäähdytys- ja ilmastointitekniikan ammattiliikkeen tai Trotecin puhdistaa laitteen likaantunut sisäosa.

Huomaa

Odota vähintään 10 minuuttia kaikkien huolto- ja korjaustöiden jälkeen. Käynnistä laite vasta sitten.

Laite ei toimi moitteettomasti tarkastusten jälkeen:

Ota yhteyttä asiakaspalveluun. Toimita laite tarvittaessa korjattavaksi jäähdytys- ja ilmastointitekniikan ammattiliikkeeseen tai Trotecille.

Huolto	Huoltovälit					
Tarkastus- ja huoltoväli	Ennen jokaista käyttökertaa	Tarpeen mukaan	Vähintään 2 viikon välein	Vähintään 4 viikon välein	Vähintään 6 kuukauden välein	Vähintään kerran vuodessa
Ilman tulo- ja poistoaukkojen tarkistaminen likaisuuden ja vieraiden esineiden varalta, puhdistus tarvittaessa	X			X		
Ulkopuolen puhdistus		X				X
Laitteen sisäosien likaisuuden silmämääräinen tarkistus		X				X
Ilmansuodattimen tarkistaminen likaisuuden ja vieraiden esineiden varalta, puhdistus tai vaihto tarvittaessa	X		X			
Ilmansuodattimen vaihtaminen		X				
HEPA-suodattimen vaihto ja puhdistus		X				X
Vaurioiden tarkistaminen	X					
Kiinnitysruuvien tarkistaminen		X				X
Koekäyttö						X
Kondenssivesisäiliön ja/tai poistoletkun tyhjentäminen ja puhdistaminen		X				

Tarkastus- ja huoltotoimenpiteet

Laitetyyppi:

Laitenumero:

Tarkastus- ja huoltoväli	1	2	3	4	5	6	7	8	9	10	11	12	13	14	15	16
Ilman tulo- ja poistoaukkojen tarkistaminen likaisuuden ja vieraiden esineiden varalta, puhdistus tarvittaessa																
Ilmansuodattimen tarkistaminen likaisuuden ja vieraiden esineiden varalta, puhdistus tai vaihto tarvittaessa																
Ulkopuolen puhdistus																
Laitteen sisäosien likaisuuden silmämääräinen tarkistus																
Ilmansuodattimen vaihtaminen																
HEPA-suodattimen vaihto ja puhdistus																
Vaurioiden tarkastaminen																
Kiinnitysruuvien tarkistaminen																
Koekäyttö																
Kondenssivesisäiliön ja/tai poistoletkun tyhjentäminen ja puhdistaminen																
Huomautukset																

1. Päiväys:	2. Päiväys:	3. Päiväys:	4. Päiväys:
Allekirjoitus:	Allekirjoitus:	Allekirjoitus:	Allekirjoitus:
5. Päiväys:	6. Päiväys:	7. Päiväys:	8. Päiväys:
Allekirjoitus:	Allekirjoitus:	Allekirjoitus:	Allekirjoitus:
9. Päiväys:	10. Päiväys:	11. Päiväys:	12. Päiväys:
Allekirjoitus:	Allekirjoitus:	Allekirjoitus:	Allekirjoitus:
13. Päiväys:	14. Päiväys:	15. Päiväys:	16. Päiväys:
Allekirjoitus:	Allekirjoitus:	Allekirjoitus:	Allekirjoitus:

Toimenpiteet ennen huoltoa



Varoitus sähköjännitteestä

Älä koske verkkopistokkeeseen, jos kätesi ovat kosteat tai märät.

- Sammuta laite.
- Vedä virtajohto pistorasiasta tarttumalla verkkopistokkeeseen.



Varoitus sähköjännitteestä

Kotelon avaamisen vaativia toimenpiteitä saavat suorittaa vain valtuutetut ammattiliikkeet ja Trotec.

Jäähdytysainepiiri



Vaara

Luonnollinen kylmäaine propaani (R290)!

H220 – Erittäin helposti syttyvä kaasu.

H280 – Sisältää paineen alaista kaasua; voi räjähtää kuumennettaessa.

P210 – Suojaa lämmöltä, kuumilta pinnoilta, kipinöiltä, avotulelta ja muilta sytytyslähteiltä. Tupakointi kielletty.

P377 – Vuotavasta kaasusta johtuva palo: Ei saa sammuttaa, jollei vuotoa voida pysäyttää turvallisesti.

P410+P403 – Suojaa auringonvalolta. Varastoi paikassa, jossa on hyvä ilmanvaihto.

- Jäähdytysainepiiri on huoltovapaa, hermeettisesti suljettu järjestelmä, jonka saa huoltaa ja korjata vain jäähdytys- ja ilmastointitekniiikan ammattiliike tai Trotec.

Laitteen turvamerkinnot ja kyltit

Tarkista säännöllisesti laitteen turvamerkinnot ja kyltit. Uusi lukukelvottomat turvamerkinnot!

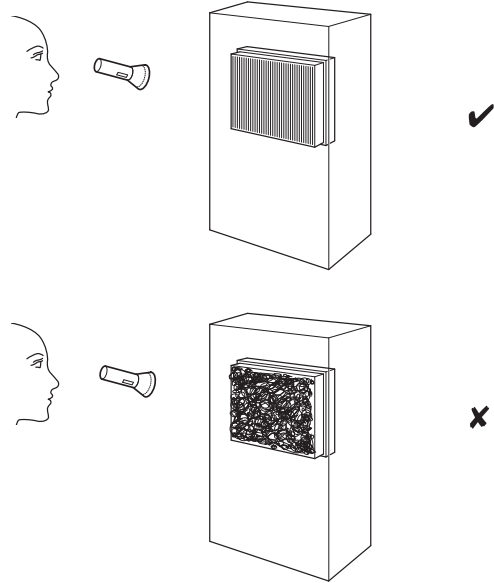
Kotelon puhdistus

Puhdista kotelo kostutetulla, pehmeällä ja nukkaamattomalla liinalla. Varmista, että laitteen sisään ei pääse kosteutta.

Varmista, että sähköosat eivät pääse kostumaan. Älä käytä liinan kostuttamiseen voimakkaita puhdistusaineita, kuten puhdistussuihkeita, liuotteita, alkoholipitoisia puhdistusaineita tai hankausaineita.

Laitteen sisäosien likaisuuden silmämääräinen tarkistus

1. Irrota ilmansuodatin.
2. Valaise laitteen aukkoja taskulampulla.
3. Tarkista laitteen sisäosien likaisuus.
4. Jos havaitset laitteen sisällä paksun pölykerroksen, toimita laitteen sisäpuoli puhdistettavaksi jäähdytys- ja ilmastointitekniiikan asiantuntijalle tai yritykselle Trotec.
5. Aseta ilmansuodatin takaisin paikoilleen.



HEPA-suodattimen puhdistus ja vaihto

Huomaa

Älä käytä laitetta ilman HEPA-suodatinta!

Huomaa

HEPA-suodatinta ei voi pestä, ja se on vaihdettava tarvittaessa.

Huomaa

HEPA-suodattimen käyttöikä riippuu ympäristöolosuhteista ja laitteen käyttöajasta.

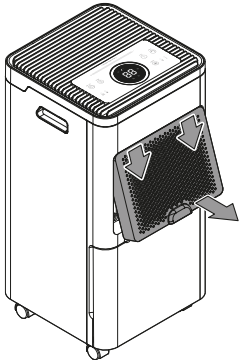
- HEPA-suodatin on puhdistettava, ja jos se on erittäin likainen, se on vaihdettava. Tämä ilmenee esim. tehon alenemisena (ks. Viat ja häiriöt -luku).
- Varmista ennen käynnistämistä, että HEPA-suodatin on paikoillaan.

Käyttöaika on noin 1 vuosi ilman likaisuudesta riippuen.

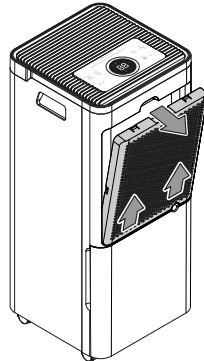
Tarpeen vaatiessa tarkista silmämääräisesti HEPA-suodattimen likaisuus.

1. Poista ilman tuloaukon suojus.

TTK 27 HEPA:

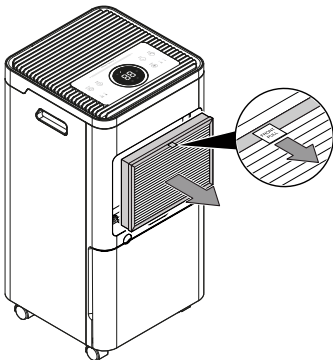


TTK 64 HEPA:

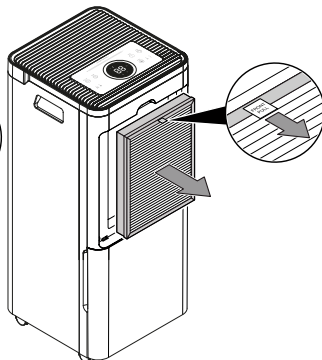


2. Poista HEPA-suodatin laitteesta vetämällä kielekkeestä.

TTK 27 HEPA:



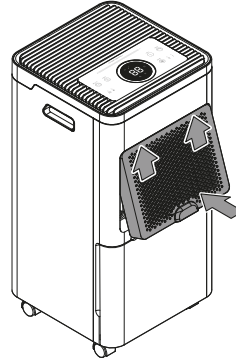
TTK 64 HEPA:



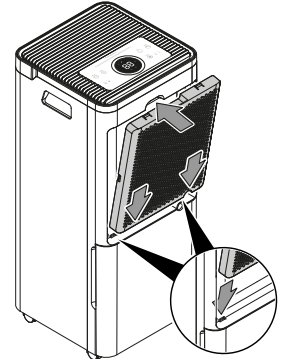
3. Puhdista vähän likaantunut HEPA-suodatin kuivalla, nukkaamattomalla liinalla. Hävitä voimakkaasti likaantunut HEPA-suodatin kansallisen lainsäädännön mukaisesti, ja ota uusi HEPA-suodatin muovisuojuksesta.

4. Aseta puhdistettu tai uusi HEPA-suodatin laitteeseen. Varmista, että kieleke on kuvassa näkyvässä asennossa.
5. Aseta ilman tuloaukon suojus laitteeseen.

TTK 27 HEPA:



TTK 64 HEPA:



Ilmansuodattimen puhdistus

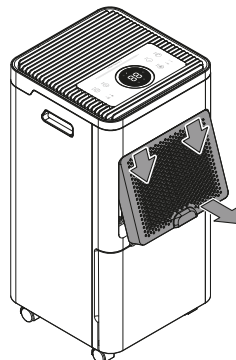
Huomaa

Varmista, ettei ilmansuodatin ole kulunut tai vaurioitunut. Ilmansuodattimen kulmat ja reunat eivät saa olla vääntyneitä tai pyörityneitä. Varmista, että ilmansuodatin on ehjä ja kuiva, ennen kuin asetat sen takaisin paikalleen!

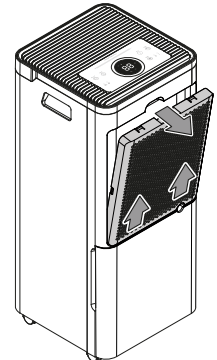
Ilmansuodatin on puhdistettava heti kun se on likaantunut. Tämä ilmenee esim. tehon alenemisena (ks. Viat ja häiriöt -luku).

1. Poista ilman tuloaukon suojus.

TTK 27 HEPA:



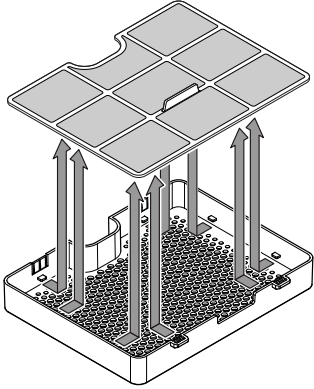
TTK 64 HEPA:



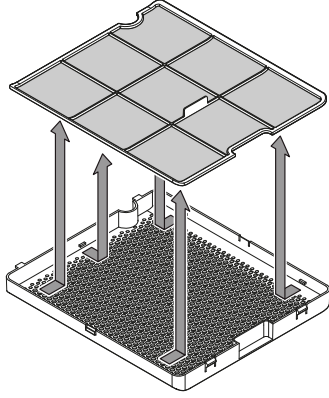
2. Irrota HEPA-suodatin suojuksesta.

3. Irrota ilmansuodatin suojuksesta.

TTK 27 HEPA:

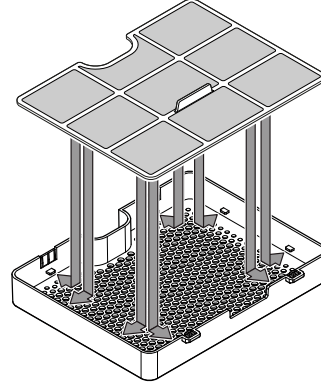


TTK 64 HEPA:

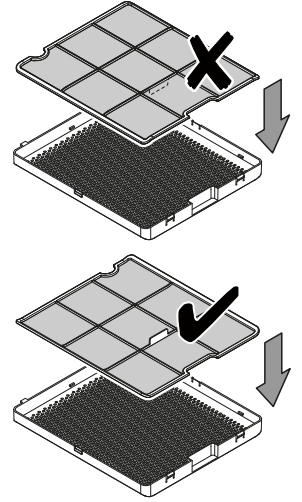


6. Aseta ilmansuodatin takaisin suojukseen.

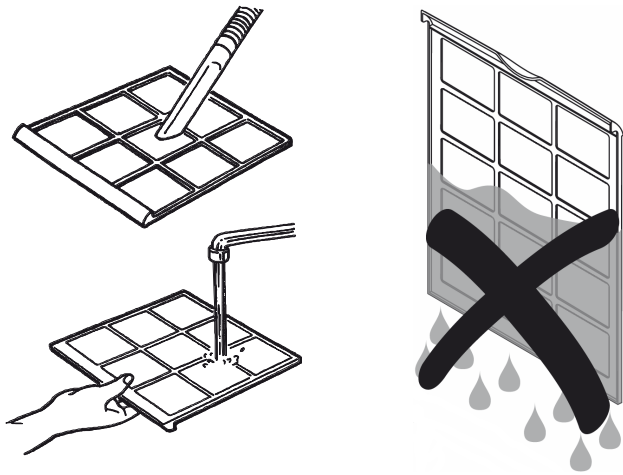
TTK 27 HEPA:



TTK 64 HEPA:



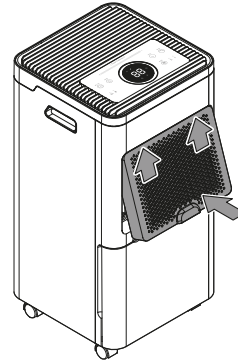
4. Puhdista suodatin pehmeällä, nukkaamattomalla ja kevyesti kostutetulla liinalla. Jos suodatin on hyvin likainen, puhdista se lämpimällä vedellä, johon on sekoitettu neutraalia puhdistusainetta.



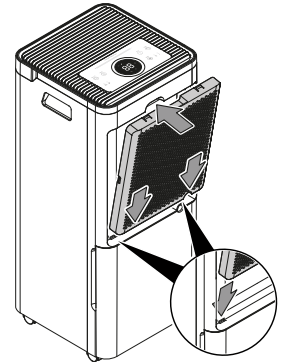
7. Aseta HEPA-suodatin takaisin suojukseen.

8. Aseta ilman tuloaukon suojus laitteeseen.

TTK 27 HEPA:




TTK 64 HEPA:

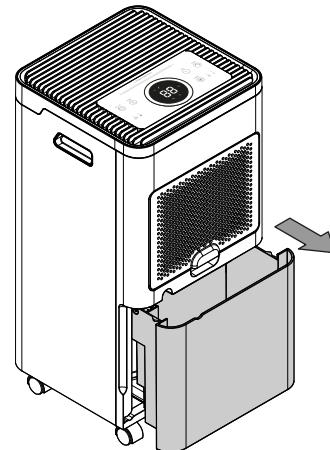


5. Anna suodattimen kuivua kokonaan. Älä laita märkää suodatinta laitteeseen!

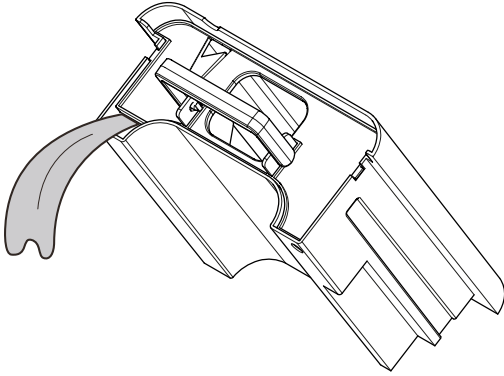
Kondenssivesisäiliön tyhjentäminen

Jos kondenssivesisäiliö on täynnä tai huonosti paikallaan, merkkivalo  (19) palaa. Kompressori sammuu välittömästi, tuuletin käy vielä noin 3 minuuttia.

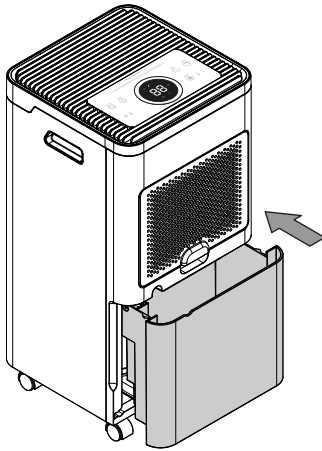
1. Poista kondenssivesisäiliö laitteesta.



2. Tyhjennä kondenssivesisäiliö sopivaan poistoaukkoon, esimerkiksi WC:hen, pesualtaaseen tai kaatoaltaaseen.



3. Huuhtele säiliö puhtaalla vedellä. Puhdista säiliö säännöllisesti miedolla puhdistusaineella (ei astianpesuaineella!).
4. Laita kondenssivesisäiliö takaisin laitteeseen. Varo vaurioittamasta uimuria, kun laitat vesisäiliötä paikalleen tai poistat sitä. Varmista, että uimurin asento on oikea. Varmista, että kondenssivesisäiliö on kunnolla paikallaan, sillä muuten laite ei käynnisty.



Toimet huollon jälkeen

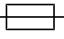
Kun haluat jatkaa laitteen käyttöä:

- Liitä laite verkkoon työntämällä pistoke pistorasiaan.

Kun et käytä laitetta pitkään aikaan:

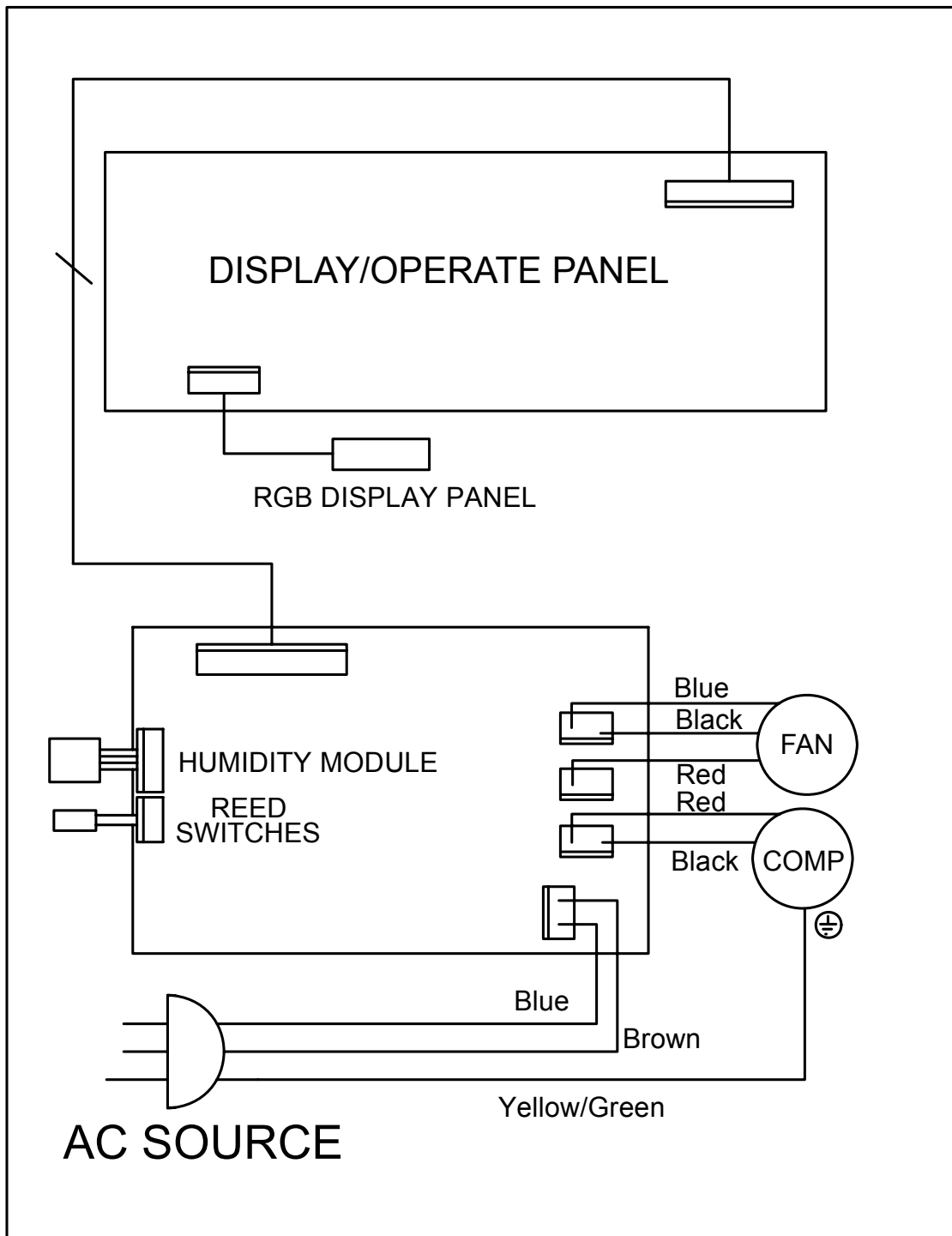
- Varastoi laite Kuljetus ja varastointi -luvun mukaisesti.

Tekninen liite
Tekniset tiedot

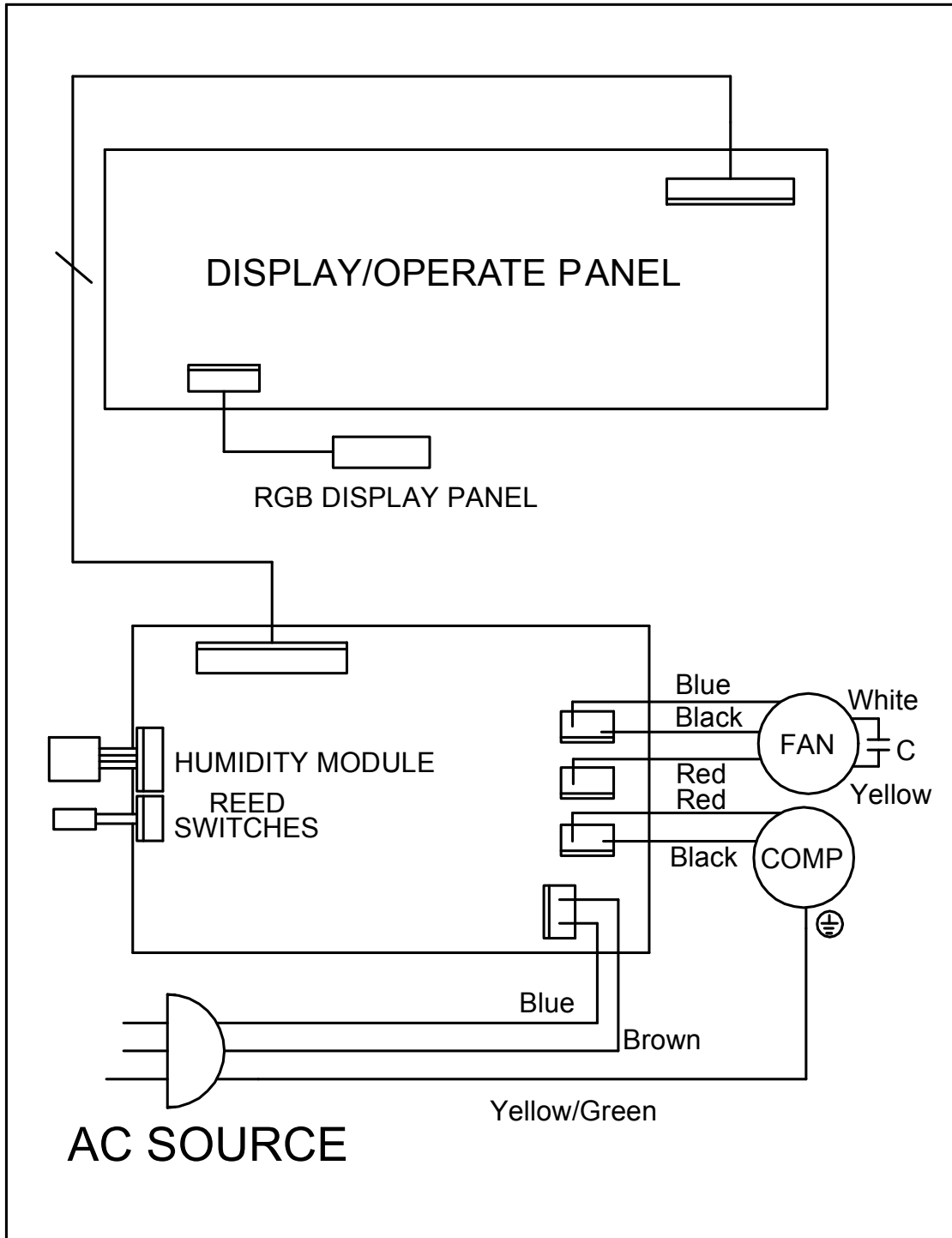
Parametri	Arvo	
Malli	TTK 27 HEPA	TTK 64 HEPA
Kuivausteho @ 32 °C / 80 % suht. kost.	12 l / 24 h	24 l / 24 h
Kuivausteho @ 30 °C / 80 % suht. kost.	10 l / 24 h	20 l / 24 h
Ilmämäärä (HEPA-suodattimella)	90 m ³ /h	130 m ³ /h
Toiminta-alue (lämpötila)	5 °C – 32 °C	5 °C – 32 °C
Toiminta-alue (suhteellinen ilmankosteus)	30–80 % suht. kost.	30–80 % suht. kost.
Paine, imupuoli	1,2 MPa	1,2 MPa
Paine, poistupuoli	2,5 MPa	2,5 MPa
Sallittu paine enint.	2,5 MPa	2,5 MPa
Verkkoliitäntä	220–240 V / 50 Hz	220–240 V / 50 Hz
Enimmäisottoteho	0,245 kW	0,42 kW
Nimellisvirta	1,4 A	1,91 A
Sulake 	T 3,15 A	T 3,15 A
Kotelointiluokka	IPX0	IPX0
Kylmäaine	R290	R290
Kylmäainemäärä	30 g	60 g
GWP-kerroin	3	3
CO ₂ -ekvivalentti	0,00009 t	0,00018 t
Vesisäiliö	2,5 l	3,5 l
Äänenpainetaso	45 dB(A)	48 dB(A)
Mitat (pituus x leveys x korkeus)	245 x 245 x 500 mm	260 x 260 x 610 mm
Vähimmäisetäisyys seiniin ja esineisiin		
	A: ylhäällä: 50 cm	50 cm
	B: takana: 50 cm	50 cm
	C: sivuilla: 50 cm	50 cm
	D: edessä: 50 cm	50 cm
Paino	9,5 kg	13,5 kg

Kytentäkaavio

TTK 27 HEPA:



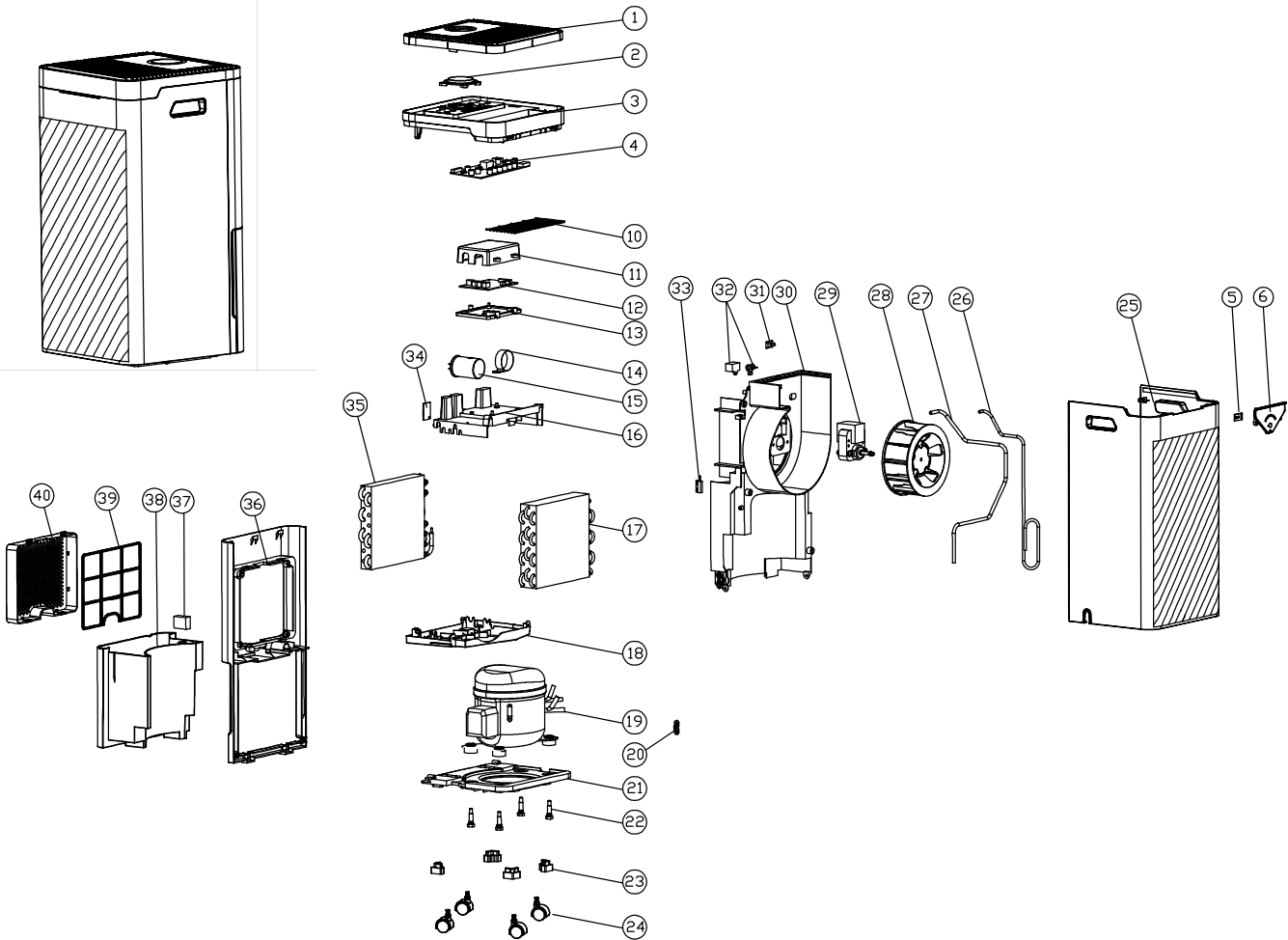
TTK 64 HEPA:



Varaosien kuvaukset ja varaosaluettelot

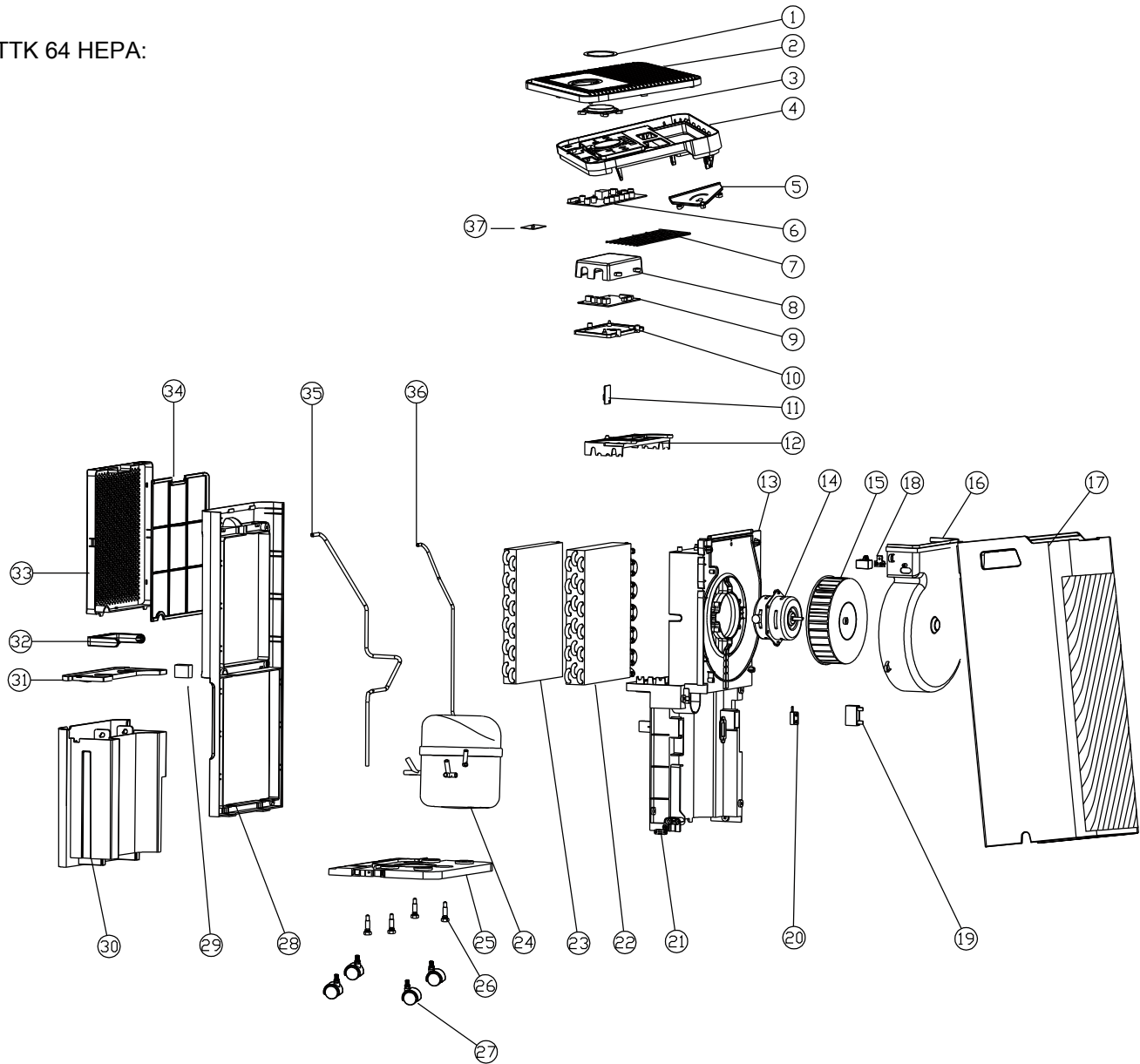
Huomaa: Varaosien positionumerot poikkeavat ohjeissa käytetyistä rakenneosien positionumeroista.

TTK 27 HEPA:



No.	Spare part	No.	Spare part	No.	Spare part
1	Top Cover	17	Condenser Assembly	30	Main Body
2	Transparent Window	18	Water Tray	31	UV Lamp
3	Top Cover Ring	19	Compressor Components	32	Anion Components
4	PCB Control Panel	20	Pressure Plate	33	Reed Switch
5	PCB Light Board	21	Chassis	34	Humidity Module
6	Indicator	22	Pump Foot Bolts	35	Evaporator Assembly
10	Barbed Wire	23	Ottomans	36	Back Cover
11	Electric Control Box Cover	24	Casters	37	Float
12	PCB Motherboard	25	The Front Cover	38	Water Tank
13	Electric Control Box Under The Cover	26	Exhaust Pipe	39	Filter Plate
14	Capacitor Clip	27	Return to the Trachea	40	Filter
15	Compressor Capacitance	28	Wind Mill		
16	Two Bracket	29	Motor		

TTK 64 HEPA:



No.	Spare part	No.	Spare part	No.	Spare part
1	CD Patern	14	Motor	27	Casters
2	Operation Panel	15	Capacitor Clip	28	Back Cover
3	Transparent Window	16	Impeller	29	Float Assembly
4	Panel Base	17	The Front Cover	30	Water Tank
5	Tricolor Lamp Board	18	Anion Components	31	Water Tank Cover
6	Display Panel	19	Motor Capacitance	32	Water Tank Handle
7	Protective Wire Mesh	20	Dry Reed Pipe	33	Filter
8	Electric Control Box Cover	21	Pressure Plate	34	Filter Plate
9	PCB Motherboard	22	Condenser Assembly	35	Return to the Trachea
10	Electric Control Box	23	Evaporator Assembly	36	Exhaust Pipe
11	Humidity Module	24	Compressor Components	37	WIFI PCB
12	Two Bracket	25	Chassis		
13	Main Body	26	Pump Foot Bolts		

Hävittäminen

Hävitä pakkausmateriaalit aina ympäristöä säästävällä tavalla ja voimassa olevien paikallisten määräysten mukaisesti.



Ylivivatun roskatynnyrin symboli vanhassa sähkö- tai elektroniikkalaitteessa on peräisin direktiivistä 2012/19/EU. Se tarkoittaa, ettei laitetta saa hävittää kotitalousjätteen mukana sen käyttöään lopussa. Lähellä sijaitseviin keräyspisteisiin voi maksutta palauttaa vanhoja sähkö- ja elektroniikkalaitteita. Osoitteet saat oman asuinpaikkakuntasi jäteneuvonnasta. Löydät lisätietoa monia EU-maita koskevista muista palautusmahdollisuuksista myös verkkosivuiltamme <https://hub.trotec.com/?id=45090>. Käänny muussa tapauksessa virallisen, omassa asuinmaassasi hyväksytyyn käytettyjen laitteiden kierrätysliikkeen puoleen.

Sähkö- ja elektroniikkaromun erillisen keräyksen tarkoituksena on mahdollistaa vanhojen laitteiden kierrätys ja kaikenlainen uusiokäyttö sekä estää laitteiden mahdollisesti sisältämien vaarallisten aineiden haitalliset vaikutukset ympäristölle ja ihmisten terveydelle hävittämisen yhteydessä.

Laitteessa olevan propaani-kylmäaineen hävittäminen on annettava tehtäväksi yritykselle, jolla on asiaankuuluva sertifiointi. Kylmäaine on hävitettävä asianmukaisesti kansallisia lakeja noudattaen (Euroopan jäteluettelo 160504).

Trotec GmbH

Grebener Str. 7
D-52525 Heinsberg

☎ +49 2452 962-400

☎ +49 2452 962-200

✉ info@trotec.com

www.trotec.com