

FI

OHJEET
ILMANKUIVAIN



Sisällysluettelo

Käyttöohjetta koskevia ohjeita 2

Turvallisuus 2

Tietoa laitteesta 5

Kuljetus ja säilytys 6

Asennus ja käyttöönotto 7

Käyttö 8

Viat ja häiriöt 11

Tilattavat lisävarusteet 12

Huolto 13

Tekninen liite 16

Hävittäminen 19

Käyttöohjetta koskevia ohjeita

Symbolit



Vaara

Tämä symboli viittaa erittäin herkästi syttyvästä kaasusta aiheutuvaan hengenvaaraan ja terveysvaaroihin.



Varoitus sähköjännitteestä

Tämä symboli viittaa sähköjännitteestä aiheutuviin hengenvaarallisiin ja terveyteen vaikuttaviin vaaroihin.



Varoitus

Signaalisana kuvaa keskimääräistä riskitasoa, jos siltä ei vältytä, voi seurauksena olla kuolema tai vaikea loukkaantuminen.



Varoitus

Signaalisana kuvaa alhaista riskitasoa, jos siltä ei vältytä, voi seurauksena olla vähäinen tai kohtalainen loukkaantuminen.

Huomaa

Signaalisana viittaa tärkeisiin tietoihin (esim. esinevahingot), mutta ei vaaroihin.



Tietoa

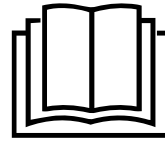
Tällä symbolilla varustetut huomautukset ovat sinulle avuksi suorittamaan työt nopeasti ja turvallisesti.



Noudata ohjetta

Tällä symbolilla varustettu huomautus viittaa siihen, että ohjeita on noudatettava.

Tämän ohjeen uusimman version ja EU-vaatimustenmukaisuusvakuutuksen voit ladata seuraavan linkin kautta:



TTK 33 E



<https://hub.trotec.com/?id=45052>

Turvallisuus

Lue tämä käyttöohje huolellisesti ennen laitteen käyttöönottoa/käyttöä ja säilytä sitä aina laitteen välittömässä läheisyydessä.



Varoitus

Lue kaikki turvallisuusohjeet ja muut ohjeet.

Turvallisuusohjeiden ja varoitusten noudattamatta jättäminen voi aiheuttaa sähköiskun, tulipalon ja/tai vakavia vammoja.

Säilytä kaikki turvallisuus- ja muut ohjeet myöhempää käyttöä varten.

Laitetta saavat käyttää 8-vuotiaat ja sitä vanhemmat lapset sekä henkilöt, jotka ovat fyysisesti, henkisesti tai aisteiltaan rajoitteisia tai joilla ei ole riittävästi tietoa tai kokemusta laitteen käytöstä, mikäli käyttö tapahtuu valvotusti tai heitä on opetettu käyttämään laitetta turvallisella tavalla ja he tiedostavat käyttöön mahdollisesti liittyvät vaarat

Lapset eivät saa leikkiä laitteella. Lapset eivät saa suorittaa puhdistusta ja huoltoa ilman valvontaa.

- Älä käytä laitetta räjähdysalttiissa tiloissa tai alueilla, äläkä asenna laitetta niihin.
- Älä käytä laitetta syövyttävässä ilmastossa.
- Sijoita laite pystysuorassa ja vakaasti kestäväälle alustalle.
- Anna laitteen kuivua kosteapyyhinnän jälkeen. Älä käytä laitetta kosteana.
- Älä käytä tai käsittele laitetta, jos kätesi ovat kosteat tai märät.
- Älä aseta laitetta alttiiksi suoralle vesisuihkulle.
- Älä peitä laitetta käytön aikana.
- Älä istu laitteen päällä.
- Laite ei ole leikkikalu. Säilytä lasten ja eläinten ulottumattomissa.
- Valvo laitetta ajoittain käytön aikana.
- Tarkista laite, varusteet ja liitännät jokaisen käytön jälkeen mahdollisten vaurioiden varalta. Älä käytä laitetta tai laiteosia, jos ne ovat vaurioituneet.

- Varmista, että laitteen ulkopuolella olevat sähköjohdot on suojattu vaurioitumiselta (esim. eläimiltä). Älä käytä laitetta koskaan, jos johdot tai verkkoliitäntä ovat vaurioituneet!
- Sähköliitännän on vastattava Tekninen liite -luvussa annettuja tietoja.
- Liitä verkkopistoke määräysten mukaisesti suojattuun pistorasiaan.
- Kun valitset liitäntäkaapelin jatkojohtoa, kiinnitä huomiota laitteen liitäntätehoon, johdon pituuteen ja käyttötarkoitukseen. Rullaa jatkojohto kokonaan auki. Vältä sähköistä ylikuormitusta.
- Älä koskaan käytä laitetta, jos pistoke tai virtajohto on vaurioitunut.
Jos laitteen virtajohto vaurioituu, valmistajan tai sen huoltopalvelun tai vastaavan pätevän henkilön on vaihdettava se vaaratilanteiden välttämiseksi. Vialliset virtajohdot aiheuttavat vakavan loukkaantumisaaran!
- Irrota laitteen virtajohto pistorasiasta hoito-, huolto- tai korjaustöiden ajaksi tarttumalla pistokkeeseen.
- Katkaise laitteen virta ja irrota virtajohto pistorasiasta, kun laitetta ei käytetä.
- Sijoita laite Tekninen liite -luvussa ilmoitettujen sijoitusvaatimusten mukaisesti ottaen huomioon minimietäisyydet seiniin ja esineisiin sekä varastointi- ja käyttöolosuhteet.
- Varmista, että ilman tulo- ja poistoaukot eivät peity.
- Varmista, että ilman tuloaukoissa ei ole likaa ja irtahiukkasia.
- Älä koskaan työnnä esineitä tai raajoja laitteen sisään.
- Älä irrota laitteen turvamerkintöjä, tarroja tai etikettejä. Pidä kaikki turvamerkinnot, tarrat ja etiketit luettavassa kunnossa.
- Siirrä laitetta pystysuorassa asennossa ja kondenssivesisäiliö tai kondenssiveden poistoputki tyhjennettynä.
- Poista kerääntynyt kondenssivesi vesisäiliöstä ennen varastointia tai siirtämistä. Älä juo sitä. Se voi vaarantaa terveyden!
- Käytä ainoastaan alkuperäisiä varaosia, sillä muuten turvallisuutta ja asianmukaista toimintaa ei voida taata.



Syttyvillä kylmäaineilla täytettyjen laitteiden turvallisuusohjeet

- Sijoita laite vain tiloihin, joihin mahdolliset kylmäainehäviöt eivät pääse kerääntymään. Jos laite asennetaan tai sitä käytetään tai säilytetään tilassa, jossa ei ole tuuletusta, on tilan rakenteen oltava sellainen, että mahdolliset kylmäainehäviöt eivät pääse kerääntymään. Näin vältetään palo- ja räjähdysvaarat, jotka johtuvat sähköuunien, liesien tai muiden syttymislähteiden aiheuttamasta kylmäaineen syttymisestä.
- Sijoita laite vain tiloihin, joissa ei ole syttymislähdettä (esim. avoliekkejä, päälle kytkettyä kaasulaitetta tai sähkölämmittintä).
- Huomaa, että kylmäaine on hajutonta.
- Asenna laite vain kansallisten asennusmääräysten mukaisesti.
- Noudata paikallisia määräyksiä.
- Noudata kaasulaitteita koskevia kansallisia määräyksiä.
- Laitteen saa asentaa vain tilaan, jonka pinta-ala ylittää 4 m², ja sitä saa käyttää ja säilyttää vain tällaisessa tilassa.
- Säilytä laitetta siten, ettei mekaanisia vaurioita pääse syntymään.
- Huomaa, että liitetyt putket eivät saa sisältää syttymislähdettä.
- R290 on eurooppalaisia ympäristösäädöksiä vastaava kylmäaine. Jäähdytyspiiriin osiin ei saa tehdä reikiä.
- Noudata teknisissä tiedoissa ilmoitettua kylmäaineen enimmäistäyttömäärää.
- Ei saa porata tai sytyttää palamaan.
- Älä käytä sulatuksen nopeuttamiseen muita kuin valmistajan suosittelemia aineita.
- Kylmäainekierron yhteydessä työskentelevien henkilöiden on pystyttävä esittämään teollisuuden aloille hyväksytyn tahon myöntämä pätevyystodistus, joka osoittaa heidän pätevyytensä kylmäaineiden turvallisessa käsittelyssä jonkin teollisuudessa tunnetun menetelmän perusteella.
- Huoltotöitä saa suorittaa vain valmistajan antamien tietojen mukaisesti. Jos huolto- ja korjaustöissä tarvitaan muiden henkilöiden tukea, syttyvien kylmäaineiden käsittelykoulutuksen saaneen henkilön on jatkuvasti valvottava töitä.
- Jäähdytysainepiiri on huoltovapaa, hermeettisesti suljettu järjestelmä, jonka saa huoltaa ja korjata vain jäähdytys- ja ilmastointiteknikan ammattiliike tai Trotec.
- Anna laitteen jäähtyä ennen kuljetusta ja/tai huoltotöitä.

Määräystenmukainen käyttö

Käytä laitetta vain huoneilman kuivaamiseen ja kosteudenpoistoon teknisiä tietoja noudattaen.

Laitetta voidaan käyttää lisäksi pyykinkuivaustoiminnolla kostean pyykin kuivauksen tehostamiseen.

Määräystenmukaiseen käyttöön kuuluu:

- seuraavien tilojen ilmankuivaus ja kuivaus:
 - oleskelu-, makuu-, suihku- tai kellaritilat
 - pesuhuoneet, vapaa-ajanasunnot, asuntovaunut, veneet
- kuivuuden ylläpito:
 - varastot, arkistot, laboratoriot, autotallit
 - pesu- kylpy- ja pukeutumistilat

Muu kuin käyttötarkoituksen mukainen käyttö katsotaan väärinkäytöksi.

Kohtuudella ennakoitavissa oleva väärinkäyttö

- Laitetta ei ole tarkoitettu teollisuuskäyttöön.
- Älä sijoita laitetta kostealle tai märälle alustalle.
- Älä aseta esineitä, esim. vaatteita, kuivumaan laitteen päälle.
- Älä käytä laitetta ulkotiloissa.
- Älä käytä laitetta uima-altaiden ja suihkujen välittömässä läheisyydessä.
- Älä upota laitetta veteen.
- Älä tee laitteeseen omavaltaisia muutoksia.

Henkilöstön pätevyys

Laitetta käyttävien henkilöiden on:

- oltava tietoisia sähkölaitteiden aiheuttamista vaaroista, joita syntyy kosteassa ympäristössä työskennellessä.
- luettava ja ymmärrettävä ohjeet, erityisesti kappale Turvallisuus.

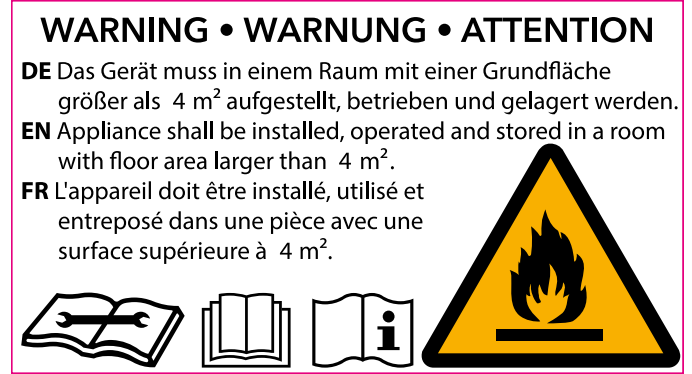
Huoltotoimenpiteitä, jotka vaativat kotelon avaamista, saavat suorittaa ainoastaan jäähdytys- ja ilmastointitekniikan ammattilaiset tai Trotec.

Laitteen turvamerkinnot ja kyltit

Huomaa

Älä irrota laitteen turvamerkintöjä, tarroja tai etikettejä. Pidä kaikki turvamerkinnot, tarrat ja etiketit luettavassa kunnossa.

Laitteeseen on kiinnitetty seuraavat turvamerkinnot ja kyltit:



Seuraava saksan-, englannin- ja ranskankielinen ohje on kiinnitetty laitteeseen:

VAROITUS

Laitte on asennettava tilaan, jonka pohjapinta-ala ylittää 4 m², ja sitä saa käyttää ja säilyttää vain tällaisessa tilassa.



Noudata ohjetta

Tämä symboli ilmaisee, että käyttöohjeita on noudatettava.



Noudata korjausohjetta

Hävitys-, huolto- ja korjaustöitä jäähdytysainekierron yhteydessä saavat suorittaa vain henkilöt, joilla on asiaan oikeuttava pätevyystodistus, valmistajan ohjeita noudattaen. Asiaan liittyvän korjausohjeen saa pyynnöstä valmistajalta.

Muut vaarat



Vaara

Luonnollinen kylmäaine propaani (R290)!

H220 – Erittäin helposti syttyvä kaasu.

H280 – Sisältää paineen alaista kaasua; voi räjähtää kuumennettaessa.

P210 – Suojaa lämmöltä, kuumilta pinnoilta, kipinöiltä, avotulelta ja muilta sytytyslähteiltä. Tupakointi kielletty.

P377 – Vuotavasta kaasusta johtuva palo: Ei saa sammuttaa, jollei vuotoa voida pysäyttää turvallisesti.

P410+P403 – Suojaa auringonvalolta. Varastoi paikassa, jossa on hyvä ilmanvaihto.



Varoitus sähköjännitteestä

Sähköosien huoltotöitä saavat suorittaa vain niihin valtuutetut asiantuntijat!



Varoitus sähköjännitteestä

Sähköiskun vaara!

Jos laite joutuu kosketuksiin suihkun tai uima-altaan veden kanssa, on olemassa sähköiskun vaara!

Älä käytä laitetta suihkun tai uima-altaan välittömässä läheisyydessä!

Älä upota laitetta veteen!



Varoitus sähköjännitteestä

Irrota verkkopistoke pistorasiasta ennen kaikkia laitteeseen kohdistuvia töitä!

Älä koske verkkopistokkeeseen, jos kätesi ovat kosteat tai märät.

Vedä virtajohto pistorasiasta tarttumalla verkkopistokkeeseen.



Varoitus

Tämä laite saattaa aiheuttaa vaaratilanteita, jos sitä käyttää kouluttamaton henkilö tai jos sitä käytetään määräystenvastaisesti! Ota huomioon henkilöstön pätevyys!



Varoitus

Laite ei ole leikkikalua eikä sitä saa jättää lasten ulottuville.



Varoitus

Tukehtumisvaara!

Älä jätä pakkausmateriaalia lojumaan. Se voi olla vaarallinen joutuessaan lasten käsiin.

Huomaa

Älä käytä laitetta ilman ilman tuloaukkoon asetettua ilmansuodatinta!

Ilman ilmansuodatinta laitteen sisäpuoli likaantuu voimakkaasti, mikä vaikuttaa negatiivisesti ilmankuivaustehoon ja voi vahingoittaa laitetta.

Toiminta hätätapauksessa

1. Sammuta laite.
2. Irrota laite verkkovirrasta: Vedä virtajohto pistorasiasta tarttumalla pistokkeeseen.
3. Älä liitä viallista laitetta sähköverkkoon.

Tietoa laitteesta

Laitteen kuvaus

Laite kuivaa huoneilmaa automaattisesti kondensaatioperiaatteen mukaisesti.

Tuuletin imee kostea ilmaa ilmansuodattimen yläpuolella olevan ilman tuloaukon, haihduttimen ja sen takana olevan kondensaattorin kautta. Huoneilma viilennetään kastepisteen alapuolelle kylmässä haihduttimessa. Ilmassa oleva vesihöyry tiivistyy kondenssivedeksi tai huurteeksi haihduttimen lamelleihin. Kuivattu ja viilennetty ilma lämmitetään uudelleen kondensaattorissa ja puhalletaan ulos. Tällä tavoin syntyvä kuiva ilma sekoittuu huoneilmaan. Laitteen suorittaman jatkuvan ilmankierron ansiosta tilan ilmankosteus vähenee.

Ilman lämpötilasta ja suhteellisesta kosteudesta riippuen kondenssivettä tippuu jatkuvasti tai ainoastaan sulatusvaiheen aikana liitetyn viemärisuulakkeen kautta kondenssivesisäiliöön. Kondenssivesisäiliössä on uimuri, joka mittaa vedenpinnan korkeutta.

Laite on varustettu ohjauspaneelilla sen käyttöä ja toimintojen säätelyä varten.

Kun kondenssivesisäiliö on täynnä tai sitä ei ole asetettu paikalleen oikein, ohjauspaneelissa oleva kondenssivesisäiliön merkkivalo (katso Käyttö-luku) palaa. Laite sammuu. Kondenssivesisäiliön merkkivalo sammuu vasta sitten, kun tyhjenetty vesisäiliö on asetettu takaisin paikoilleen.

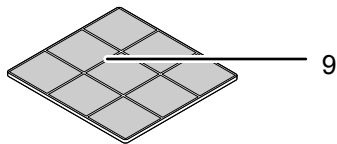
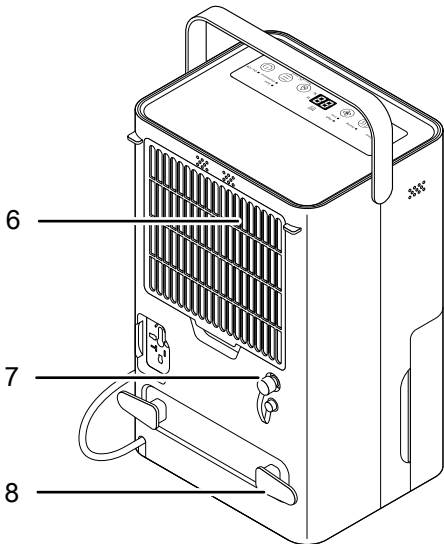
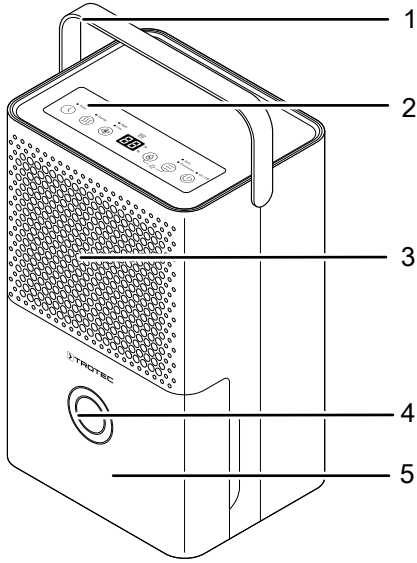
Kondensoitunut vesi voidaan myös ohjata viemäriin liittämällä poistoletku kondensaattorin liitäntään.

Laitetta voidaan käyttää lisäksi pyykinkuivaustoiminnolla kostean pyykin kuivauksen tehostamiseen asuin- ja työtiloissa.

Vielä toinen lisätoiminto on Itsepuhdistus-toiminto. Tämä toiminto tarkoittaa laitteen sisäistä puhdistusta, jolloin jäännöskosteudesta ei voi kehittyä laitteeseen hometta tai muuta vastaavaa.

Käytön aikana syntyvän lämpösäteilyn vuoksi tilan lämpötila voi nousta hieman.

Laitteen osat



Nro	Nimike
1	Kuljetuskahva
2	Ohjauspaneeli
3	Ilman poistoaukko
4	Vallitsevan ilmankosteuden näyttö värillisellä led-merkkivalolla
5	Kondenssivesisäiliö
6	Ilman tuloaukko ja ilmansuodatin
7	Kondenssiveden poistoletkun liitäntä
8	Johtopidike
9	Ilmansuodatin
10	Kondenssiveden poistoletku

Kuljetus ja säilytys

Huomaa

Laite voi vahingoittua, jos säilytät tai kuljetat sitä asiaankuulumattomasti.

Tutustu laitteen kuljetusta ja säilytystä koskeviin tietoihin.

Kuljetus

Huomioi, että syttyviä kylmäaineita sisältäville laitteille voi olla ylimääräisiä kuljetusmääräyksiä. Varustuksen järjestys tai yhdessä kuljetettavien laitteen osien enimmäismäärä käy ilmi sovellettavista kuljetusmääräyksistä.

Laitetta on helppo siirtää kantokahvan avulla.

Ota huomioon seuraavat ohjeet **ennen** jokaista kuljetusta:

- Sammuta laite.
- Vedä virtajohto pistorasiasta tarttumalla verkkopistokkeeseen.
- Poista jäljellä oleva kondenssivesi laitteesta ja kondenssiveden poistoletkusta (katso kappale huolto).
- Älä käytä virtakaapelia vetonuurana.

Ota huomioon seuraavat ohjeet jokaisen kuljetuksen **jälkeen**:

- Sijoita laite siirtämisen jälkeen tasaiselle alustalle.

Säilytys

Ota huomioon seuraavat ohjeet **ennen** jokaista varastointia:

- Poista jäljellä oleva kondenssivesi laitteesta ja kondenssiveden poistoletkusta (katso kappale huolto).
- Vedä virtajohto pistorasiasta tarttumalla verkkopistokkeeseen.

Kun laitetta ei käytetä, noudata seuraavia säilytysolosuhteita:

- säilytä laitetta vain tilassa, jonka pinta-ala ylittää 4 m²
- Säilytä laitetta vain tiloissa, joissa ei ole syttymislähdettä (esim. avoliekkejä, päälle kytkettyä kaasulaitetta tai sähkölämmittintä).
- Säilytä laitetta kuivassa paikassa jäätymiseltä ja kuumuudelta suojattuna.
- Säilytä laitetta pystysuorassa asennossa pölyltä ja suoralta auringonvalolta suojatussa paikassa.
- Suojaa laite tarvittaessa pölyltä muovipeitteellä.
- Älä aseta muita laitteita tai esineitä laitteen päälle välttääksesi laitteen vaurioitumisen.

Asennus ja käyttöönotto

Pakkauksen sisältö

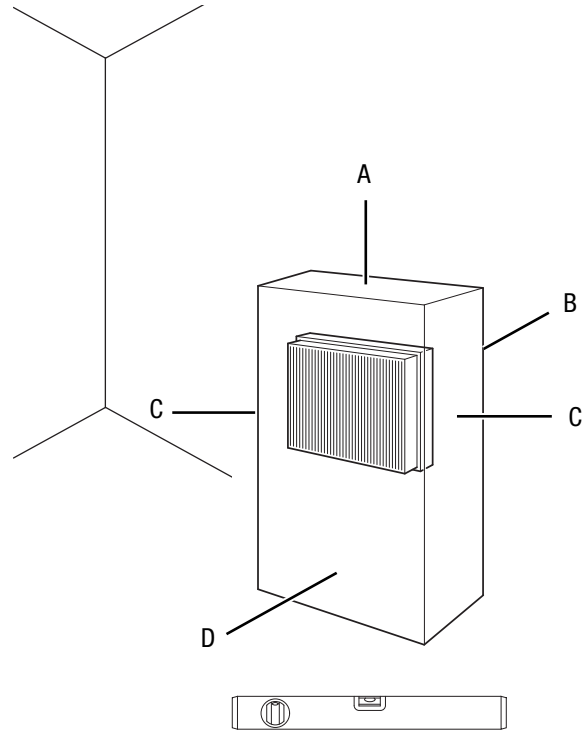
- 1 x laite
- 1 x kondenssiveden poistoletku, pituus: 0,6 m, halkaisija: 10 mm
- 1 x ilmansuodatin
- 1 x johdon pidike (asennettu valmiiksi)
- 1 x ohje

Laitteen purkaminen pakkauksesta

1. Avaa laatikko ja ota laite.
2. Poista laite kokonaan pakkauksesta.
3. Kelaaj virtajohto kokonaan auki. Varmista, ettei virtajohto ole vaurioitunut, äläkä vaurioita sitä auki kelatessasi.

Käyttöönotto

Sijoita laite Tekninen liite -luvussa ilmoitettujen sijoitusvaatimusten mukaisesti ottaen huomioon minimietäisyydet seiniin ja esineisiin.



- Ennen kuin otat laitteen uudelleen käyttöön, tarkista virtajohdon kunto. Jos olet epävarma johdon kunnosta, soita asiakaspalveluun.
- Sijoita laite vain tiloihin, joihin mahdolliset kylmäainehäviöt eivät pääse kerääntymään.
- Sijoita laite vain tiloihin, joissa ei ole syttymislähdettä (esim. avoliekkejä, päälle kytkettyä kaasulaitetta tai sähkölämmittintä).
- Sijoita laite pystysuorassa ja vakaasti kestäväälle alustalle.
- Vältä kompastumisvaaraa asettaessasi virtajohtoa tai muita sähköjohtoja, etenkin jos asetat laitteen keskelle huonetta. Käytä kaapelisuoja.
- Varmista, että jatkojohdot on kelattu kokonaan auki.
- Pidä laitteen sijoittamisessa riittävän suuri etäisyys lämpölähteisiin.
- Varmista, että verhot tai muut esineet eivät estä ilmvirtausta.
- Kun sijoitat laitetta varsinkin kosteisiin tiloihin, suojaa laite määräysten mukaisella vikavirtasuojalla (vikavirtasuojakytkin).

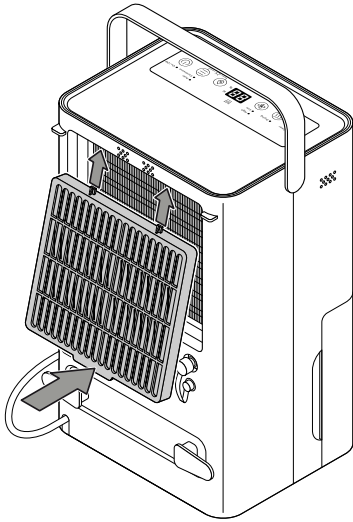
Ilmansuodattimen asettaminen paikalleen

Huomaa

Älä käytä laitetta ilman ilman tuloaukkoon asetettua ilmansuodatinta!

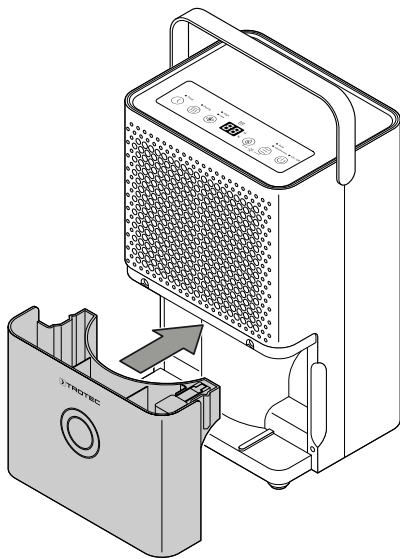
Ilman ilmansuodatinta laitteen sisäpuoli likaantuu voimakkaasti, mikä vaikuttaa negatiivisesti ilmankuivaustehoon ja voi vahingoittaa laitetta.

- Varmista ennen käynnistämistä, että ilmansuodatin on paikoillaan.



Kondenssivesisäiliön asettaminen paikalleen

- Varmista, että uimuri on asetettu oikein kondenssivesisäiliöön.
- Varmista, että kondenssivesisäiliö on tyhjä ja asetettu oikein paikoilleen.

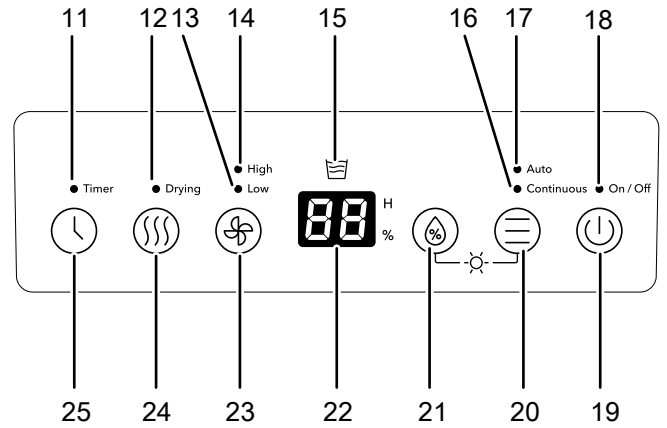


Virtajohdon liittäminen

- Liitä verkkopistoke asianmukaisesti suojattuun pistorasiaan.

Käyttö

- Vältä avoimia ovia ja ikkunoita.
- Käynnistyksen jälkeen laite toimii täysin automaattisesti.
- Tuuletin toimii jatkuvasti kuivaustilassa, senkin jälkeen, kun asetettu tavoitearvo on saavutettu.



Hallintaelementit

Nro	Nimike	Selitys
11	Timer-merkkivalo	Palaa, kun ajastin on aktivoitu
12	Drying-merkkivalo	Palaa, kun itsepuhdistustoiminto on aktivoitu
13	Low-merkkivalo	Palaa tuulettimen alhaisella nopeudella
14	High-merkkivalo	Palaa tuulettimen suurella nopeudella (pyykinkuivaustoiminto)
15	Kondenssivesisäiliö täynnä -merkkivalo	Palaa, kun kondenssivesisäiliö on täynnä tai huonosti paikallaan
16	Continuous-merkkivalo	Palaa, kun käyttötilaksi on valittu jatkuva käyttö
17	Auto-merkkivalo	Palaa, kun käyttötilaksi on valittu automaattikäyttö
18	On/Off-merkkivalo	Palaa, kun laite on valmiustilassa ja käynnistetty
19	On/Off-painike	Laitteen käynnistäminen ja sammuttaminen
20	Mode-painike	Käyttötilan vaihto
21	Ilmankosteus-painike	Halutun suhteellisen ilmankosteuden säätäminen

Nro	Nimike	Selitys
22	Segmenttinäyttö	Näyttää suhteellisen ilmankosteuden, nykyisen ilmankosteuden ja ajastimen tuntimäärän
23	Tuulettimen nopeus-painike	Tuulettimen nopeuden säätäminen (pyykinkuivaustoiminto)
24	Itsepuhdistustoiminto-painike	Itsepuhdistustoiminnon käynnistäminen tai sammuttaminen
25	Timer-painike	Ajastintoiminnon käynnistäminen tai sammuttaminen: 1 h – 24 h

Vallitsevan ilmankosteuden näyttö värillisellä led-merkkivalolla

Värillinen led-merkkivalo (4) näyttää käyttötavasta riippumatta kulloisenkin suhteellisen ilmankosteuden kolmella eri värillä.

Kun painat samanaikaisesti painikkeita *Mode* (20) ja *Ilmankosteus* (21), voit kytkeä värillisen led-merkkivalon (4) pois päältä.

Led-valon väri	Selitys
Sininen	Suhteellinen ilmankosteus on alle 40 %
Vihreä	Ihanteellinen suhteellinen ilmankosteus on 40–60 %
Punainen	Palaa: suhteellinen ilmankosteus on vähintään 60 % Vilkkuu: vesisäiliö on täynnä (kuuluu myös merkkiääni)

Laitteen käynnistäminen

Kun laite on otettu käyttöön Asennus ja käyttöönotto -luvun mukaisesti, se voidaan käynnistää.

1. Paina *virtapainiketta* (19).
 - ⇒ On/Off-merkkivalo (18) syttyy.
 - ⇒ *Auto*-merkkivalo (17) ja *Low*-merkkivalo (13) syttyvät, kun käynnistät laitteen ensimmäistä kertaa.

Käyttötilat

- Automaattikäyttö
- Jatkuva käyttö

Käyttötilojen valitseminen

1. Vaihda käyttötilaa painamalla *Mode*-painiketta (20).
 - ⇒ Jatkuvan käytön käyttötilassa palaa *Continuous*-merkkivalo (16).
 - ⇒ Automaattikäytössä palaa *Auto*-merkkivalo (17).

Automaattikäyttö

Laite kuivattaa ilmaa jatkuvasti siihen asti, että säädetty suhteellinen ilmankosteus on saavutettu.

Säädä haluttu ilmankosteus seuraavasti:

1. Paina *Ilmankosteus*-painiketta (21) toistuvasti.
 - ⇒ Valittu ilmankosteus näkyy segmenttinäytössä (22).
 - ⇒ Värillinen led-merkkivalo (4) palaa ilmankosteudesta riippuen.

Tätä käyttötilaa voi käyttää myös pyykinkuivaukseen. Valitse tällöin tuulettimen suurin nopeus ja huomioi suositellut kosteusarvot, jotka on lueteltu Pyykinkuivaus-kohdassa.

Jatkuva käyttö

Laite kuivattaa ilmaa jatkuvasti ilmankosteudesta riippumatta.

Jatkuvassa käytössä vain tuulettimen nopeutta voi säätää manuaalisesti.

Nykyinen ilmankosteus näkyy segmenttinäytössä (22) ja värillinen led-merkkivalo (4) palaa ilmankosteudesta riippuen.



Tietoa

Jatkuvassa käytössä kondenssiveden poistoletku voidaan liittää kehittyvän kondenssiveden poistamiseksi.

Tuulettimen nopeuden säätäminen

Voit säätää joko alhaisen tai suuren tuuletusnopeuden.

1. Paina *Tuulettimen nopeus* -painiketta (23).
 - ⇒ Tuulettimen alhaisella nopeudella palaa *Low*-merkkivalo (13).
 - ⇒ Tuulettimen suurella nopeudella palaa *High*-merkkivalo (14, pyykinkuivaustoiminto).

Automaattinen sammutustoiminto

Kun kondenssivesisäiliö on täynnä, laite sammuu automaattisesti. *Kondenssivesisäiliö täynnä* -merkkivalo (15) palaa. Tyhjennä kondenssivesisäiliö *Kondenssivesisäiliön tyhjentäminen* -kappaleessa kuvatulla tavalla.

Muistitoiminto

Kun käynnistät laitteen uudelleen, käyttötilalle, suhteelliselle ilmankosteudelle ja tuulettimen nopeudelle valitut asetukset ovat tallennettuina. Asetettu ajastin ei tallennu.

Myös lyhyiden sähkökatkojen aikana asetukset pysyvät laitteen muistissa. Laite kytkeytyy tässä tapauksessa automaattisesti uudelleen päälle. Edeltävät asetukset on tallennettu ajastinta lukuun ottamatta.

Itsepuhdistustoiminto / Sisäinen kuivaus

Tämä toiminto on tarkoitettu laitteen sisäiseen kuivaukseen, jotta laitteen sisälle ei muodostu jäännöskosteudesta hometta tms. Itsepuhdistustoimintoa on käytettävä, kun laite otetaan pitemmäksi aikaa pois käytöstä tai laitetaan säilytykseen. Itsepuhdistus kestää noin 50 minuuttia. Laitteen sisustaa kuivataan ensin noin 30 minuuttia suurella tuulettimen nopeudella. Sen jälkeen tuuletin käy noin 20 minuuttia alhaisella teholla. Itsepuhdistuksen päätyttyä laite siirtyy valmiustilaan.

1. Paina *Itsepuhdistustoiminto*-painiketta (24).
⇒ *Drying*-merkkivalo (12) syttyy.
⇒ Tuuletin käy suurimmalla teholla.
2. Sammuta itsepuhdistustoiminto painamalla *Itsepuhdistustoiminto*-painiketta (24).
⇒ Laite siirtyy valmiustilaan.

Ajastimen säätäminen

Huomaa

Laitetta ei saa jättää ilman valvontaa käytössä olevaan tilaan, kun ajastin on aktivoituna.

Ajastimessa on kaksi toimintoa:

- automaattinen käynnistys säädetyin ajan kuluttua
- automaattinen sammutus säädetyin ajan kuluttua.

Toimintoa voi säätää kaikissa käyttötiloissa. Aikaa voi säätää 1 tunnin välein (yhdestä enintään 24 tuntiin).

Automaattinen käynnistys

- ✓ Laite on valmiustilassa.
1. Paina *Timer*-painiketta (25) toistuvasti, kunnes haluttu tuntimäärä automaattiseen käynnistykseen näkyy segmenttinäytössä (22).
⇒ Säädetty tuntimäärä ilmestyy segmenttinäyttöön (22).
⇒ Laite käynnistyy asetetun ajan jälkeen.

Ohjeita automaattiseen käynnistykseen:

- Kun laite käynnistetään manuaalisesti, automaattinen käynnistys poistuu käytöstä.
- Kun valitset tuntimääräksi 0, ajastin sammuu.

Automaattinen sammutus

- ✓ Laite on käynnistetty.
1. Paina *Timer*-painiketta (25) toistuvasti, kunnes haluttu tuntimäärä automaattiseen sammutukseen näkyy segmenttinäytössä (22).
⇒ Säädetty tuntimäärä ilmestyy segmenttinäyttöön (22).
⇒ Laite sammuu asetetun ajan jälkeen.

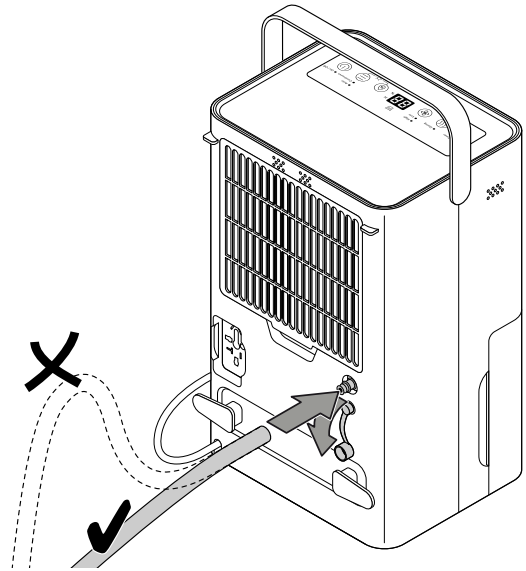
Ohjeita automaattiseen sammutukseen:

- Kun laite sammutetaan manuaalisesti, automaattinen sammutus poistuu käytöstä.
- Kun valitset tuntimääräksi 0, ajastin sammuu.

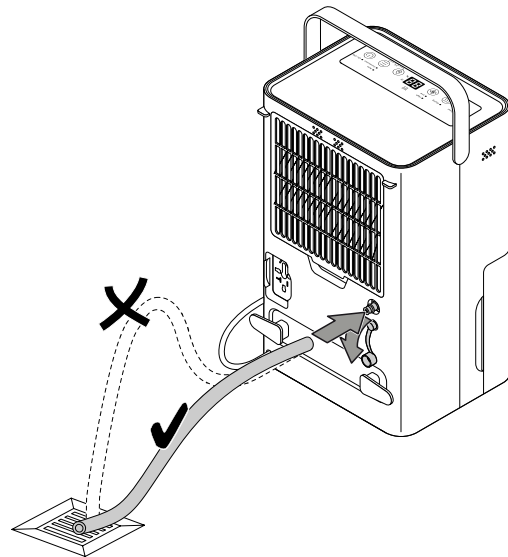
Käyttö kondenssiveden poistoletkun kanssa

Pitkäkestoista jatkuvaa käyttöä tai valvomatta suoritettavaa ilmankuivausta varten laitteeseen on liitettävä mukana toimitettu kondenssiveden poistoletku.

- ✓ Mukana toimitettu letku (halkaisija: 10 mm) on valmiina.
 - ✓ Laite on sammutettu.
1. Irrota suojus.
 2. Työnnä letkun toinen pää letkuliitántään.



3. Vie letkun toinen pää sopivaan poistoaukkoon (esim. viemäriin tai riittävän suureen säiliöön). Varmista, ettei letku pääse taittumaan.



4. Poista letku, jos haluat kerätä kondenssivettä taas säiliön kautta. Anna letkun kuivua ennen varastointia.

Automaattinen sulatus

Jos ympäristön lämpötila on alhainen, haihdutin voi jäätyä kuivauksen aikana. Laite suorittaa tällöin automaattisen sulatuksen. Sulatuksen aikana kuivaustoiminto keskeyty hetkeksi. Tuuletin käy edelleen. Sulatuksen kesto voi vaihdella. Älä sammuta laitetta automaattisen sulatuksen aikana. Älä vedä verkkopistoketta pistorasiasta.

Pyykinkuivaus

Laitetta voidaan käyttää lisäksi pyykinkuivaustoiminnolla kostean pyykin kuivauksen tehostamiseen asuin- ja työtiloissa.

Aseta laite pyykinkuivaustelineen viereen teknisissä tiedossa ilmoitettua vähimmäisetäisyyttä noudattaen.

Pyykinkuivaustoimintoa varten suositellaan seuraavia ilmakestousarvoja:

- kaappikuiva = suhteellinen ilmakestous 46 %
- silityskuiva = suhteellinen ilmakestous 58 %
- kevyt kuivaus = suhteellinen ilmakestous 65 %

Mukauta laitteen suhteellisen ilmakestouden asetuksia (esim. suhteellinen ilmakestous 60 % silityskuivalle pyykille). Käytä tarvittaessa mittaria ilmakestouden mittaamiseen.

Käytöstä poistaminen



Varoitus sähköjännitteestä

Älä koske verkkopistokkeeseen, jos kätesi ovat kosteat tai märät.

- Kun et aio käyttää laitetta pitkään aikaan, kuivaa sen sisusta itsepuhdistustoiminnolla.
- Sammuta laite painamalla virtapainiketta (19).
- Vedä virtajohto pistorasiasta tarttumalla verkkopistokkeeseen.
- Irrota tarvittaessa kondenssiveden poistoletku sekä poista mahdollinen vesi.
- Tyhjennä kondenssivesisäiliö tarvittaessa.
- Puhdista laite Huolto-kappaleen mukaisesti.
- Varastoi laite Kuljetus ja varastointi -luvun mukaisesti.

Viat ja häiriöt

Laitteen toiminta on tarkastettu monta kertaa valmistuksen aikana. Jos toiminnassa tästä huolimatta ilmenee häiriöitä, tarkista laite seuraavan luettelon mukaan.

Huomaa

Odoti vähintään 3 minuuttia kaikkien huolto- ja korjaustöiden jälkeen. Käynnistä laite vasta sitten uudelleen.

Laite ei käynnisty:

- Tarkista verkkoliitäntä.
- Tarkista virtajohto ja verkkopistoke vaurioiden varalta.
- Tarkista käyttöpaikan sulake.
- Tarkista, onko kondenssivesisäiliö paikoillaan.
- Tarkista huoneen lämpötila. Ota huomioon laitteen teknisissä tiedoissa mainitut sallitut toiminta-alueet.

Laite on käynnissä, mutta kondenssivettä ei muodostu:

- Tarkista, onko kondenssivesisäiliön uimuri likainen. Puhdista kondenssivesisäiliö tarvittaessa. Uimurin on päästävä liikkumaan vapaasti.
- Tarkista huoneen lämpötila. Ota huomioon laitteen teknisissä tiedoissa mainitut sallitut toiminta-alueet.
- Varmista, että suhteellinen ilmakestous vastaa teknisiä tietoja.
- Tarkista, onko ilmansuodatin likainen. Puhdista ja vaihda ilmansuodatin tarvittaessa.
- Tarkista, onko kondensaattorin ulkopuoli likainen (katso kappale Huolto). Toimita likainen kondensaattori puhdistettavaksi asiantuntijalle tai yritykselle Trotec.
- Laite suorittaa automaattisen sulatuksen. Automaattisen sulatuksen aikana ilmankuivausta ei suoriteta.

Laite on äänekäs tai pärisee:

- Tarkista, onko laite asetettu suoraan ja tukevasti.

Kondenssivesi valuu ulos:

- Tarkista laitteen tiiviys.

Kompressori ei käy:

- Tarkista huoneen lämpötila. Ota huomioon laitteen teknisissä tiedoissa mainitut sallitut toiminta-alueet.
- Varmista, että suhteellinen ilmakestous vastaa teknisiä tietoja.
- Tarkista, onko kompressorin ylikuumentumissuoja lauennut. Irrota laite sähköverkosta ja anna laitteen jäähtyä n. 10 minuuttia ennen kuin liität sen takaisin sähköverkkoon.
- Laite suorittaa automaattisen sulatuksen. Automaattisen sulatuksen aikana näyttöön ilmestyy virhekoodi P1. Ilmankuivausta ei suoriteta tänä aikana.

Laite kuumenee voimakkaasti, pitää kovaa ääntä tai menettää tehoaan:

- Tarkista, ovatko ilman tuloaukot ja ilmansuodatin likaisia. Poista lika ulkopuolelta.
- Tarkista, onko laitteen ulkopuoli likainen (katso kappale Huolto). Anna jäähdytys- ja ilmastointitekniikan ammattiliikkeen tai Trotecin puhdistaa laitteen likaantunut sisäosa.

Laite ei toimi moitteettomasti tarkastusten jälkeen:

Ota yhteyttä asiakaspalveluun. Toimita laite tarvittaessa korjattavaksi jäähdytys- ja ilmastointitekniikan ammattiliikkeeseen tai Trotecille.

Tilattavat lisävarusteet**Varoitus**

Käytä ainoastaan näissä ohjeissa mainittuja lisävarusteita ja -laitteita. Muiden kuin ohjeissa suositeltujen työvälineiden tai muiden lisävarusteiden käyttö voi aiheuttaa loukkaantumisvaaran.

Nimike	Tuotenumero
Aktiivihiihliisuodatin	7 710 000 869

Huolto

Huoltovälit

Tarkastus- ja huoltoväli	Ennen jokaista käyttökertaa	Tarpeen mukaan	Vähintään 2 viikon välein	Vähintään 4 viikon välein	Vähintään 6 kuukauden välein	Vähintään kerran vuodessa
Ilman tulo- ja poistoaukkojen tarkistaminen likaisuuden ja vieraiden esineiden varalta, puhdistus tarvittaessa	X			X		
Ulkopuolen puhdistus		X				X
Laitteen sisäosien likaisuuden silmämääräinen tarkistus		X				X
Ilmansuodattimen tarkistaminen likaisuuden ja vieraiden esineiden varalta, puhdistus tai vaihto tarvittaessa	X		X			
Ilmansuodattimen vaihtaminen					X	
Vaurioiden tarkistaminen	X					
Kiinnitysruuvien tarkistaminen		X				X
Koekäyttö						X
Kondenssivesisäiliön ja/tai poistoletkun tyhjentäminen ja puhdistaminen		X				

Tarkastus- ja huoltotoimenpiteet

Laitetyyppi:

Laitenumero:

Tarkastus- ja huoltoväli	1	2	3	4	5	6	7	8	9	10	11	12	13	14	15	16
Ilman tulo- ja poistoaukkojen tarkistaminen likaisuuden ja vieraiden esineiden varalta, puhdistus tarvittaessa																
Ilmansuodattimen tarkistaminen likaisuuden ja vieraiden esineiden varalta, puhdistus tai vaihto tarvittaessa																
Ulkopuolen puhdistus																
Laitteen sisäosien likaisuuden silmämääräinen tarkistus																
Ilmansuodattimen vaihtaminen																
Kiinnitysruuvien tarkistaminen																
Koekäyttö																
Kondenssivesisäiliön ja/tai poistoletkun tyhjentäminen ja puhdistaminen																
Huomautukset																

1. Päiväys:	2. Päiväys:	3. Päiväys:	4. Päiväys:
Allekirjoitus:	Allekirjoitus:	Allekirjoitus:	Allekirjoitus:
5. Päiväys:	6. Päiväys:	7. Päiväys:	8. Päiväys:
Allekirjoitus:	Allekirjoitus:	Allekirjoitus:	Allekirjoitus:
9. Päiväys:	10. Päiväys:	11. Päiväys:	12. Päiväys:
Allekirjoitus:	Allekirjoitus:	Allekirjoitus:	Allekirjoitus:
13. Päiväys:	14. Päiväys:	15. Päiväys:	16. Päiväys:
Allekirjoitus:	Allekirjoitus:	Allekirjoitus:	Allekirjoitus:

Toimenpiteet ennen huoltoa



Varoitus sähköjännitteestä

Älä koske verkkopistokkeeseen, jos kätesi ovat kosteat tai märät.

- Sammuta laite.
- Vedä virtajohto pistorasiasta tarttumalla verkkopistokkeeseen.



Varoitus sähköjännitteestä

Kotelon avaamisen vaativia toimenpiteitä saavat suorittaa vain valtuutetut ammattiliikkeet ja Trotec.

Jäähdytysainepiiri



Vaara

Luonnollinen kylmäaine propaani (R290)!

H220 – Erittäin helposti syttyvä kaasu.

H280 – Sisältää paineen alaista kaasua; voi räjähtää kuumennettaessa.

P210 – Suojaa lämmöltä, kuumilta pinnoilta, kipinöiltä, avotulelta ja muilta sytytyslähteiltä. Tupakointi kielletty.

P377 – Vuotavasta kaasusta johtuva palo: Ei saa sammuttaa, jollei vuotoa voida pysäyttää turvallisesti.

P410+P403 – Suojaa auringonvalolta. Varastoi paikassa, jossa on hyvä ilmanvaihto.

- Jäähdytysainepiiri on huoltovapaa, hermeettisesti suljettu järjestelmä, jonka saa huoltaa ja korjata vain jäähdytys- ja ilmastointitekniikan ammattiliike tai Trotec.

Laitteen turvamerkinnyt ja kyltit

Tarkista säännöllisesti laitteen turvamerkinnyt ja kyltit. Uusi lukukelvottomat turvamerkinnyt!

Kotelon puhdistus

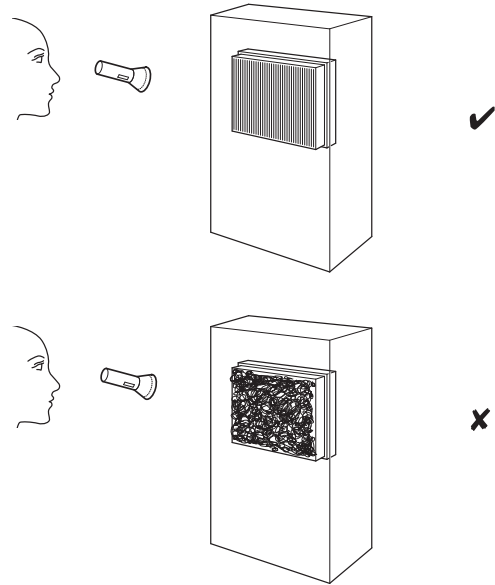
Puhdista kotelo kostutetulla, pehmeällä ja nukkaamattomalla liinalla. Varmista, että laitteen sisään ei pääse kosteutta.

Varmista, että sähköosat eivät pääse kostumaan. Älä käytä liinan kostuttamiseen voimakkaita puhdistusaineita, kuten puhdistussuihkeita, liuotteita, alkoholipitoisia puhdistusaineita tai hankausaineita.

Laitteen sisäosien likaisuuden silmämääräinen tarkistus

1. Irrota ilmansuodatin.
2. Valaise laitteen aukkoja taskulampulla.
3. Tarkista laitteen sisäosien likaisuus.
4. Jos havaitset laitteen sisällä paksun pölykerroksen, toimita laitteen sisäpuoli puhdistettavaksi jäähdytys- ja ilmastointitekniikan asiantuntijalle tai yritykselle Trotec.

5. Aseta ilmansuodatin takaisin paikoilleen.



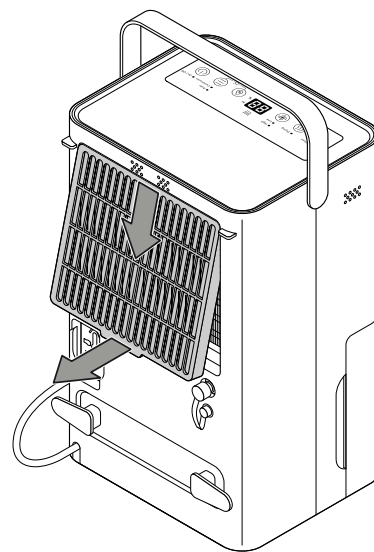
Ilmansuodattimen puhdistus

Huomaa

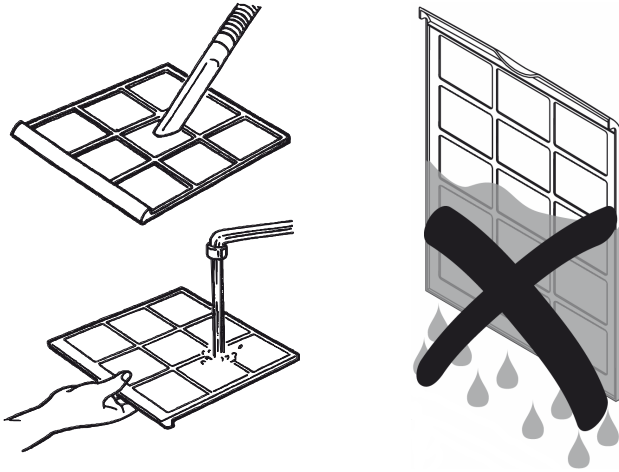
Varmista, että ilmansuodattimet eivät ole kuluneet tai vaurioituneet. Ilmansuodattimien kulmat ja reunat eivät saa olla vääntyneitä tai pyöristyneitä. Varmista, että ilmansuodatin on ehjä ja kuiva, ennen kuin asetat sen takaisin paikalleen!

Ilmansuodatin on puhdistettava heti, kun se on likaantunut. Tämä ilmenee esim. tehon alenemisena (ks. Viat ja häiriöt -jakso).

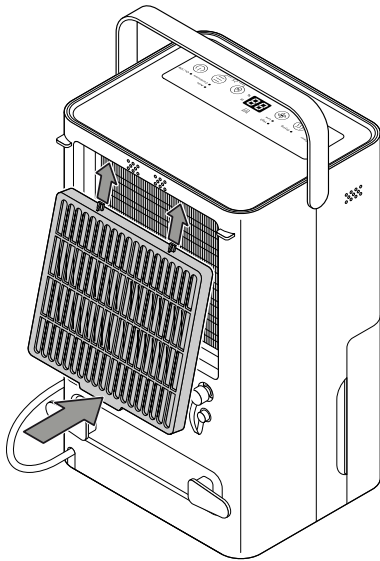
1. Poista ilmansuodatin laitteesta.



2. Puhdista suodatin pehmeällä, nukkaamattomalla ja kevyesti kostutetulla liinalla. Jos suodatin on hyvin likainen, puhdista se lämpimällä vedellä, johon on sekoitettu neutraalia puhdistusainetta.



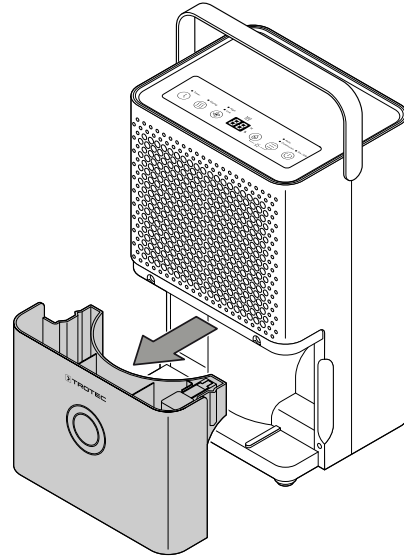
3. Anna suodattimen kuivua kokonaan. Älä laita märkää suodatinta laitteeseen!
4. Aseta ilmansuodatin takaisin laitteeseen.



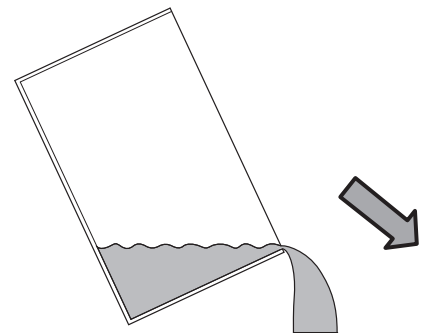
Kondenssivesisäiliön tyhjentäminen

Kun kondenssivesisäiliö on täynnä, *Kondenssivesisäiliö täynnä* -merkkivalo (15) palaa. Kompressori ja tuuletin sammuvat.

1. Poista kondenssivesisäiliö laitteesta.

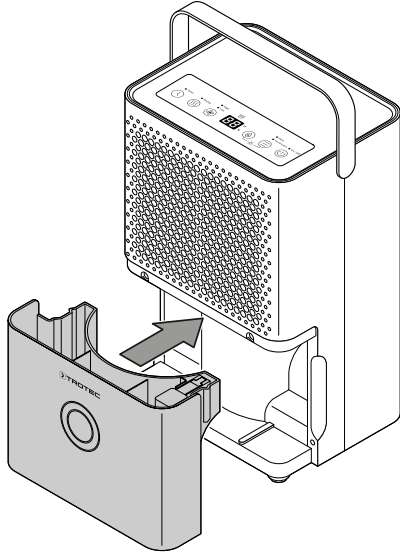


2. Tyhjennä kondenssivesisäiliö viemäriin tai lavuaariin.



3. Huuhtele säiliö puhtaalla vedellä. Puhdista säiliö säännöllisesti miedolla puhdistusaineella (ei astianpesuaineella!).

4. Laita kondenssivesisäiliö takaisin laitteeseen.
 Varo vaurioittamasta uimuria, kun laitat vesisäiliötä paikalleen tai poistat sitä.
 Varmista, että uimurin asento on oikea.
 Varmista, että kondenssivesisäiliö on kunnolla paikallaan, sillä muuten laite ei käynnisty.



Toimet huollon jälkeen

Kun haluat jatkaa laitteen käyttöä:

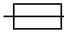
- Liitä laite verkkoon työntämällä pistoke pistorasiaan.

Kun et käytä laitetta pitkään aikaan:

- Varastoi laite Kuljetus ja varastointi -luvun mukaisesti.

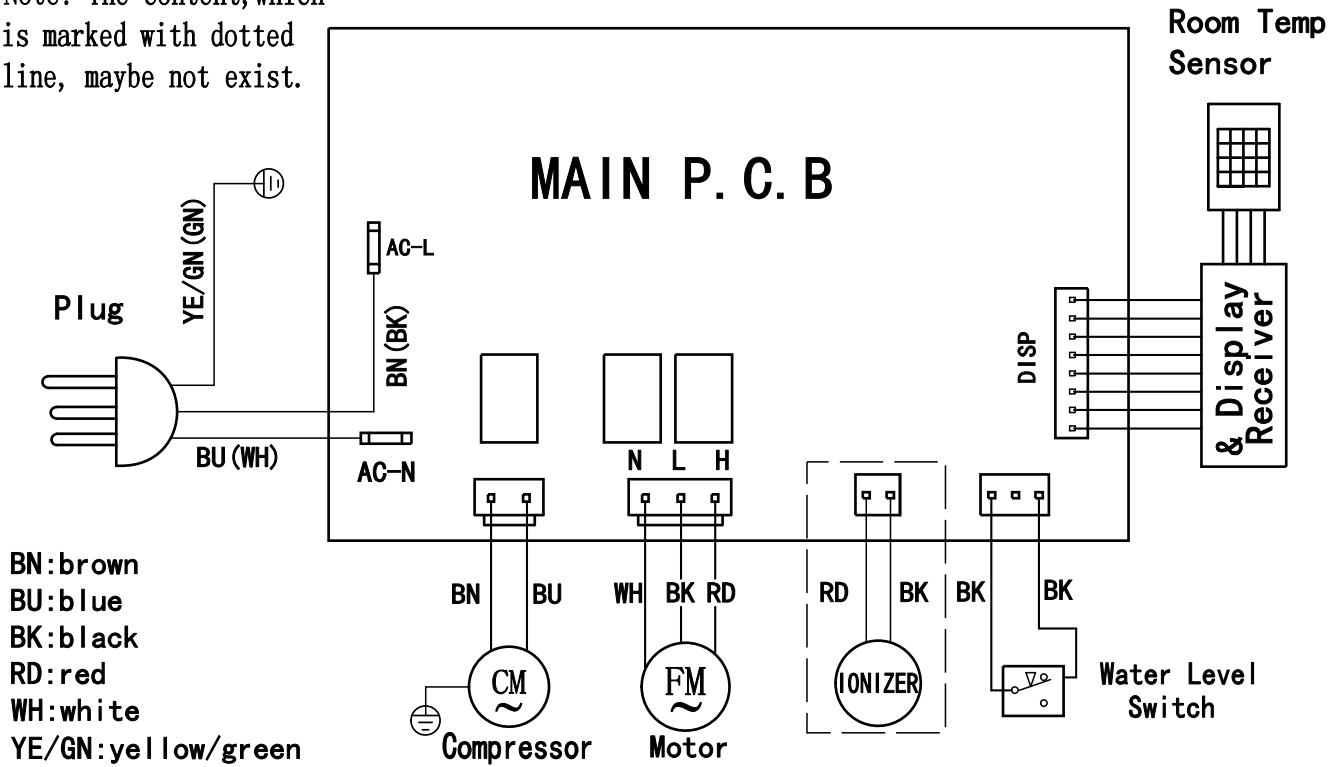
Tekninen liite

Tekniset tiedot

Parametri	Arvo
Malli	TTK 33 E
Enimmäiskuivausteho	14 l / 24 h
Kuivausteho @ 30 °C / 80 % suht. kost.	12 l / 24 h
Ilmamäärä	80 m ³ /h
Toiminta-alue (lämpötila)	5–32 °C
Toiminta-alue (suhteellinen ilmakestius)	30–80 % suht.kost.
Paine, imupuoli	0,8 MPa
Paine, poistupuoli	2,8 MPa
Sallittu paine enint.	3,8 MPa
Verkkoliitäntä	220–240 V / 50 Hz
Enimmäisottoteho	240 W
Nimellisvirta	1,3 A
Kotelointiluokka	IPX1
Sulake 	T 3,15 A / 250 V AC
Kylmäaine	R290
Kylmäainemäärä	52 g
GWP-kerroin	3
CO ₂ -ekvivalentti	0,000156 t
Vesisäiliö	1,5 l
Äänenpainetaso	43 dB(A)
Mitat (pituus x leveys x korkeus)	205 x 270 x 420 mm
Vähimmäisetäisyys seiniin ja esineisiin	A: ylhäällä 50 cm B: takana 20 cm C: sivuilla 20 cm D: edessä 20 cm
Paino	10 kg

Kytentäkaavio

Note: The content, which is marked with dotted line, maybe not exist.

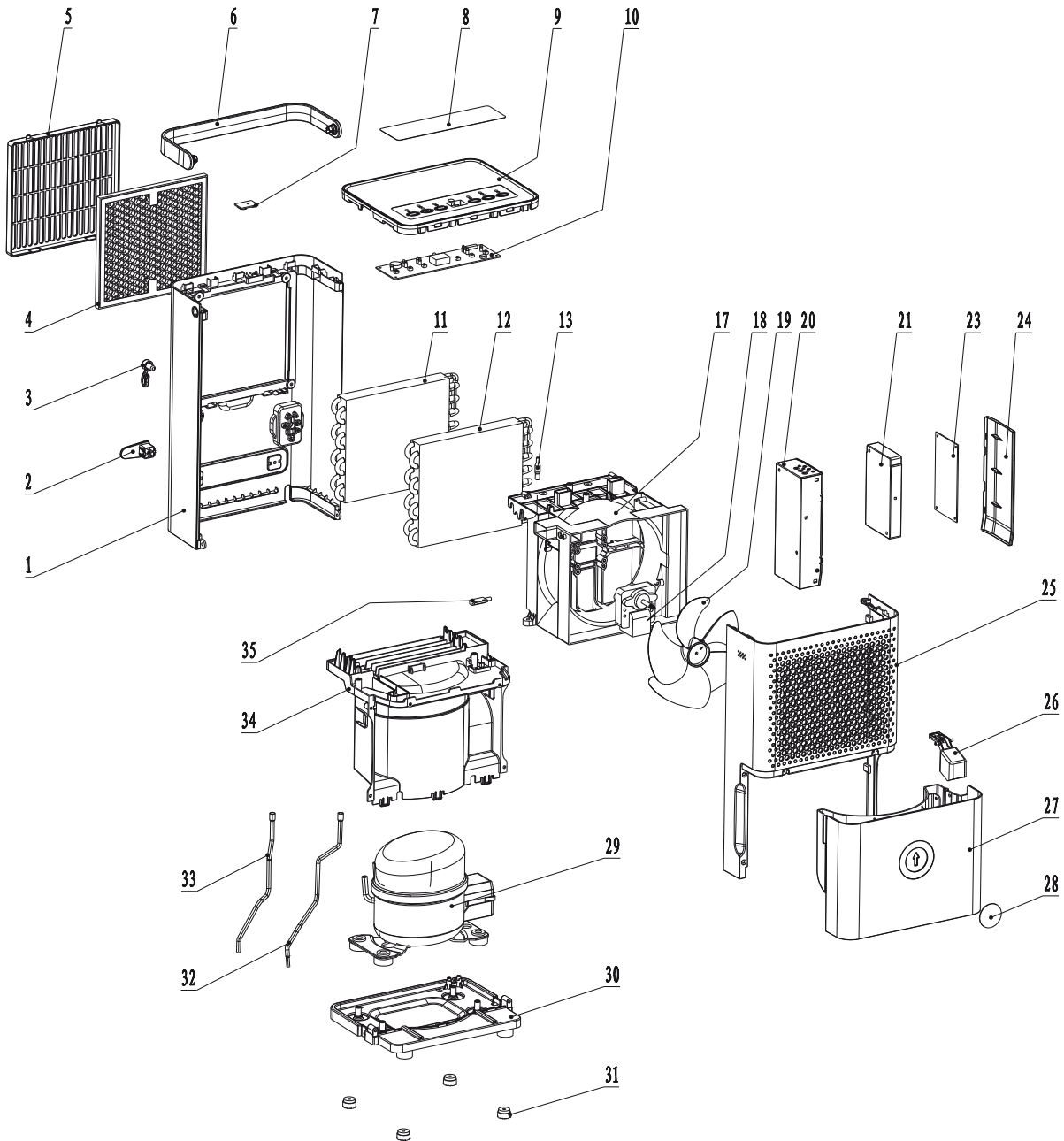


Varaosien kuvaus



Tietoa

Varaosien positionumerot poikkeavat ohjeissa käytetyistä rakenneosien positionumeroista.



Varaosaluettelo

No.	Spare part	No.	Spare part	No.	Spare part
1	back panel	12	condensor	27	float
2	winding holder	13	filter	28	water tank
3	rubber plug	17	air duct	29	compressor
4	activated carbon filter	18	shaded pole motor	30	base panel
5	filter	19	fan wheel	31	foot pad
6	handle	20	electric control box metal	32	tube
7	temperature and humidity sensor	21	electric control box plastic	33	frame holder
8	mask	23	side panel	34	support plate
9	top panel	24	PCB	35	sensory switch
10	display	25	electric control box metal		
11	evaporator	26	front panel		

Hävittäminen

Hävitä pakkausmateriaalit aina ympäristöä säästävällä tavalla ja voimassa olevien paikallisten määräysten mukaisesti.



Yliiviivatun roskatynnyrin symboli vanhassa sähkö- tai elektroniikkalaitteessa on peräisin direktiivistä 2012/19/EU. Se tarkoittaa, ettei laitetta saa hävittää kotitalousjätteen mukana sen käyttöään lopussa. Lähellä sijaitseviin keräyspisteisiin voi maksutta palauttaa vanhoja sähkö- ja elektroniikkalaitteita. Osoitteet saat oman asuinpaikkakuntasi jäteneuvonnasta. Löydät lisätietoa monia EU-maita koskevista muista palautusmahdollisuuksista myös verkkosivuiltamme <https://hub.trotec.com/?id=45090>. Käänny muussa tapauksessa virallisen, omassa asuinmaassasi hyväksytyt käytettyjen laitteiden kierrätysliikkeen puoleen.

Sähkö- ja elektroniikkaromun erillisen keräyksen tarkoituksena on mahdollistaa vanhojen laitteiden kierrätys ja kaikenlainen uusiokäyttö sekä estää laitteiden mahdollisesti sisältämien vaarallisten aineiden haitalliset vaikutukset ympäristölle ja ihmisten terveydelle hävittämisen yhteydessä.

Laitteessa olevan propaani-kylmäaineen hävittäminen on annettava tehtäväksi yritykselle, jolla on asiaankuuluva sertifiointi. Kylmäaine on hävitettävä asianmukaisesti kansallisia lakeja noudattaen (Euroopan jäteluettelo 160504).

Trotec GmbH

Grebbener Str. 7
D-52525 Heinsberg

☎ +49 2452 962-400

☎ +49 2452 962-200

✉ info@trotec.com

www.trotec.com