

TTK 95 E

FI

OHJEET
ILMANKUIVAIN



 TROTEC

Sisällysluettelo

Ohjeen käyttöä koskevia tietoja.....	2
Turvallisuus	2
Tietoa laitteesta	5
Kuljetus ja säilytys	6
Asennus ja käyttöönotto	7
Käyttö.....	8
Viat ja häiriöt	11
Huolto.....	13
Tekninen liite	16
Hävittäminen.....	20

Ohjeen käyttöä koskevia tietoja

Symbolit



Vaara

Tämä symboli viittaa erittäin herkästi syttyvästä kaasusta aiheutuvaan hengenvaaraan ja terveysvaaroihin.



Varoitus sähköjännitteestä

Tämä symboli viittaa sähköjännitteestä aiheutuviin hengenvaarallisiin ja terveyteen vaikuttaviin vaaroihin.



Varoitus

Signaalisana kuvaa keskimääräistä riskitasoa, jos siltä ei vältytä, voi seurauksena olla kuolema tai vaikea loukkaantuminen.



Varoitus

Signaalisana kuvaa alhaista riskitasoa, jos siltä ei vältytä, voi seurauksena olla vähäinen tai kohtalainen loukkaantuminen.

Huomaa

Signaalisana viittaa tärkeisiin tietoihin (esim. esinevahingot), mutta ei vaaroihin.



Tietoa

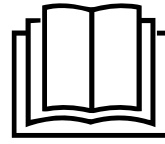
Tällä symbolilla varustetut huomautukset ovat sinulle avuksi suorittamaan työt nopeasti ja turvallisesti.



Noudata ohjetta

Tällä symbolilla varustettu huomautus viittaa siihen, että ohjetta on noudatettava.

Tämän ohjeen uusimman version ja EU-vaatimustenmukaisuusvakuutuksen voit ladata seuraavan linkin kautta:



TTK 95 E



<https://hub.trotec.com/?id=39477>

Turvallisuus

Lue tämä käyttöohje huolellisesti ennen laitteen käyttöönottoa/käyttöä ja säilytä sitä aina laitteen välittömässä läheisyydessä.



Varoitus

Lue kaikki turvallisuusohjeet ja muut ohjeet.

Turvallisuusohjeiden ja varoitusten noudattamatta jättäminen voi aiheuttaa sähköiskun, tulipalon ja/tai vakavia vammoja.

Säilytä kaikki turvallisuus- ja muut ohjeet myöhempää käyttöä varten.

Laitetta saavat käyttää 8-vuotiaat ja sitä vanhemmat lapset sekä henkilöt, jotka ovat fyysisesti, henkisesti tai aisteiltaan rajoitteisia tai joilla ei ole riittävästi tietoa tai kokemusta laitteen käytöstä, mikäli käyttö tapahtuu valvotusti tai heitä on opetettu käyttämään laitetta turvallisella tavalla ja he tiedostavat käyttöön mahdollisesti liittyvät vaarat

Lapset eivät saa leikkiä laitteella. Lapset eivät saa suorittaa puhdistusta ja huoltoa ilman valvontaa.

- Älä käytä laitetta räjähdysalttiissa tiloissa tai alueilla, äläkä asenna laitetta niihin.
- Älä käytä laitetta syövyttävässä ilmastossa.
- Sijoita laite pystysuorassa ja vakaasti vaakasuoralle ja kestäväälle alustalle.
- Anna laitteen kuivua kosteapyyhinnän jälkeen. Älä käytä laitetta kosteana.
- Älä käytä tai käsittele laitetta, jos kätesi ovat kosteat tai märät.
- Älä aseta laitetta alttiiksi suoralle vesisuihkulle.
- Älä peitä laitetta käytön aikana.
- Älä istu laitteen päällä.
- Laite ei ole leikkikalua. Säilytä lasten ja eläinten ulottumattomissa.
- Tarkkaile laitetta ajoittain käytön aikana.

- Tarkista laite, varusteet ja liitännät jokaisen käytön jälkeen mahdollisten vaurioiden varalta. Älä käytä laitetta tai laiteosia, jos ne ovat vaurioituneet.
- Varmista, että laitteen ulkopuolella olevat sähköjohdot on suojattu vaurioitumiselta (esim. eläimiltä). Älä käytä laitetta koskaan, jos johdot tai verkkoliitäntä ovat vaurioituneet!
- Sähköliitännän on vastattava Tekninen liite -luvussa annettuja tietoja.
- Liitä verkkopistoke määräysten mukaisesti suojattuun pistorasiaan.
- Kun valitset liitäntäkaapelin jatkojohtoa, kiinnitä huomiota laitteen liitäntätehoon, johdon pituuteen ja käyttötarkoitukseen. Rullaa jatkojohto kokonaan auki. Vältä sähköistä ylikuormitusta.
- Älä koskaan käytä laitetta, jos pistoke tai virtajohto on vaurioitunut.
Jos laitteen virtajohto vaurioituu, valmistajan tai sen huoltopalvelun tai vastaavan pätevän henkilön on vaihdettava se vaaratilanteiden välttämiseksi. Vialliset virtajohdot aiheuttavat vakavan loukkaantumisvaaran!
- Irrota laitteen virtajohto pistorasiasta hoito-, huolto- tai korjaustöiden ajaksi tarttumalla pistokkeeseen.
- Katkaise laitteen virta ja irrota virtajohto pistorasiasta, kun laitetta ei käytetä.
- Sijoita laite Tekninen liite -luvussa ilmoitettujen sijoitusvaatimusten mukaisesti ottaen huomioon minimietäisyydet seiniin ja esineisiin sekä varastointi- ja käyttöolosuhteet.
- Varmista, että ilman tulo- ja poistoaukot eivät peity.
- Varmista, että ilman tuloaukoissa ei ole likaa ja irtahiukkasia.
- Älä koskaan työnnä esineitä tai raajoja laitteen sisään.
- Älä irrota laitteen turvamerkintöjä, tarroja tai etikettejä. Pidä kaikki turvamerkinnät, tarrat ja etiketit luettavassa kunnossa.
- Siirrä laitetta vain sen ollessa pystyasennossa ja kondenssivesisäiliö tai kondenssivesiallas tyhjennettynä.
- Poista kerääntynyt kondenssivesi vesisäiliöstä ennen varastointia tai siirtämistä. Älä juo sitä. Se voi vaarantaa terveyden!
- Käytä ainoastaan alkuperäisiä varaosia, sillä muuten turvallisuutta ja asianmukaista toimintaa ei voida taata.



Syttyvillä kylmäaineilla täytettyjen laitteiden turvallisuusohjeet

- Sijoita laite vain tiloihin, joihin mahdolliset kylmäainehäviöt eivät pääse kerääntymään. Jos laite asennetaan tai sitä käytetään tai säilytetään tilassa, jossa ei ole tuuletusta, on tilan rakenteen oltava sellainen, että mahdolliset kylmäainehäviöt eivät pääse kerääntymään. Näin vältetään palo- ja räjähdysvaarat, jotka johtuvat sähköuunien, liesien tai muiden syttymislähteiden aiheuttamasta kylmäaineen syttymisestä.
- Laitetta saa säilyttää vain tiloissa, joissa ei ole pysyviä syttymislähteitä (esim. avotuli, päälle kytketty kaasulaite tai sähkölämmitin).
- Huomaa, että kylmäaine on hajutonta.
- Asenna laite vain kansallisten asennusmääräysten mukaisesti.
- Noudata paikallisia määräyksiä.
- Noudata kaasuasennuksia koskevia kansallisia määräyksiä.
- Laitteen saa asentaa vain tilaan, jonka pinta-ala ylittää 4 m², ja sitä saa käyttää ja säilyttää vain tällaisessa tilassa.
- Säilytä laitetta siten, ettei mekaanisia vaurioita pääse syntymään.
- R290 on eurooppalaisia ympäristösäädöksiä vastaava kylmäaine. Jäähdytyspiirin osiin ei saa tehdä reikiä.
- Noudata teknisissä tiedoissa ilmoitettua kylmäaineen enimmäistäyttömäärää.
- Ei saa porata tai sytyttää palamaan.
- Älä käytä sulatuksen nopeuttamiseen muita kuin valmistajan suosittelemia aineita.
- Kylmäainekierron yhteydessä työskentelevien henkilöiden on pystyttävä esittämään teollisuuden aloille hyväksytyyn tahon myöntämä pätevyystodistus, joka osoittaa heidän pätevyytensä kylmäaineiden turvallisessa käsittelyssä jonkin teollisuudessa tunnetun menetelmän perusteella.
- Huoltotöitä saa suorittaa vain valmistajan antamien tietojen mukaisesti. Jos huolto- ja korjaustöissä tarvitaan muiden henkilöiden tukea, syttyvien kylmäaineiden käsittelykoulutuksen saaneen henkilön on jatkuvasti valvottava töitä.
- Jäähdytysaineipiiri on huoltovapaa, hermeettisesti suljettu järjestelmä, jonka saa huoltaa ja korjata vain jäähdytys- ja ilmastointitekniikan ammattiliike tai valmistaja.

Määräystenmukainen käyttö

Käytä laitetta vain huoneilman kuivaamiseen ja kosteudenpoistoon teknisiä tietoja noudattaen.

Laitetta voidaan käyttää lisäksi pyykinkuivaustoiminnolla kostean pyykin kuivauksen tehostamiseen.

Määräystenmukaiseen käyttöön kuuluu:

- seuraavien tilojen ilmankuivaus ja kuivaus:
 - oleskelu-, makuu- ja kellaritilat
 - vapaa-ajan asunnot, asuntovaunut
- jatkuva kuivanapito:
 - varastot, arkistot, laboratoriot, autotallit
 - pukeutumistilat jne.

Muu kuin käyttötarkoituksen mukainen käyttö katsotaan väärinkäytöksi.

Kohtuudella ennakoitavissa oleva väärinkäyttö

- Laitetta ei ole tarkoitettu teollisuuskäyttöön.
- Älä aseta esineitä, esim. vaatteita, kuivumaan laitteen päälle.
- Älä käytä laitetta ulkotiloissa.
- Älä käytä laitetta uima-altaiden, kylpyammeiden ja suihkujen välittömässä läheisyydessä.
- Älä upota laitetta veteen.
- Älä tee laitteeseen omavaltaisia muutoksia.
- Älä sijoita laitetta kostealle tai märälle alustalle, esim. lattiakaivon lähelle.

Henkilöstön pätevyys

Laitetta käyttävien henkilöiden on:

- oltava tietoisia sähkölaitteiden aiheuttamista vaaroista, joita syntyy kosteassa ympäristössä työskennellessä.
- luettava ja ymmärrettävä ohje, erityisesti Turvallisuus-luku.

Huoltotoimenpiteitä, jotka vaativat kotelon avaamista, saavat suorittaa ainoastaan jäähdytys- ja ilmastointitekniikan ammattilaiset tai valmistaja.

Laitteen turvamerkinnot ja kyltit

Huomaa

Älä irrota laitteen turvamerkintöjä, tarroja tai etikettejä. Pidä kaikki turvamerkinnot, tarrat ja etiketit luettavassa kunnossa.





Laitteeseen on kiinnitetty seuraavat turvamerkinnot ja kyltit:

WARNING • WARNUNG • ATTENTION

DE Das Gerät muss in einem Raum mit einer Grundfläche größer als 4 m² aufgestellt, betrieben und gelagert werden.

EN Appliance shall be installed, operated and stored in a room with floor area larger than 4 m².

FR L'appareil doit être installé, utilisé et entreposé dans une pièce avec une surface supérieure à 4 m².

Seuraava saksan-, englannin- ja ranskankielinen ohje on kiinnitetty laitteeseen:

VAROITUS

Laitte on asennettava tilaan, jonka pohjapinta-ala ylittää 4 m², ja sitä saa käyttää ja säilyttää vain tällaisessa tilassa.



Noudata ohjetta

Tämä symboli ilmaisee, että ohjetta on noudatettava.



Noudata korjausohjetta

Hävitys-, huolto- ja korjaustöitä jäähdytysainekierron yhteydessä saavat suorittaa vain henkilöt, joilla on asiaan oikeuttava pätevyystodistus, valmistajan ohjeita noudattaen. Asiaan liittyvän korjausohjeen saa pyynnöstä valmistajalta.

Muut vaarat



Vaara

Luonnollinen kylmäaine propaani (R290)!

H220 – Erittäin helposti syttyvä kaasu.

H280 – Sisältää paineen alaista kaasua; voi räjähtää kuumennettaessa.

P210 – Suojaa lämmöltä, kuumilta pinnoilta, kipinöiltä, avotulelta ja muilta sytytyslähteiltä. Tupakointi kielletty.

P377 – Vuotavasta kaasusta johtuva palo: Ei saa sammuttaa, jollei vuotoa voida pysäyttää turvallisesti.

P410+P403 – Suojaa auringonvalolta. Varastoi paikassa, jossa on hyvä ilmanvaihto.



Varoitus sähköjännitteestä

Sähköosien huoltotöitä saavat suorittaa vain niihin valtuutetut asiantuntijat!



Varoitus sähköjännitteestä

Sähköiskun vaara!

Laitetta ei ole suojattu vedeltä.

On olemassa sähköiskun vaara!

Älä koskaan käytä laitetta tiloissa, joissa laitteeseen voi päästä tippuvaa, suihkuavaa tai virtaavaa vettä, äläkä upota sitä veteen!



Varoitus sähköjännitteestä

Sähköiskun vaara!

Jos laite joutuu kosketuksiin veden kanssa, on olemassa sähköiskun vaara!

Älä käytä tätä laitetta kylpyammeen, suihkun tai uima-altaan välittömässä läheisyydessä!



Varoitus sähköjännitteestä

Irrota verkkopistoke pistorasiasta ennen kaikkia laitteeseen kohdistuvia töitä!

Älä koske verkkopistokkeeseen, jos kätesi ovat kosteat tai märät.

Vedä virtajohto pistorasiasta tarttumalla verkkopistokkeeseen.



Varoitus

Tämä laite saattaa aiheuttaa vaaratilanteita, jos sitä käyttää kouluttamaton henkilö tai jos sitä käytetään määräystenvastaisesti! Ota huomioon henkilöstön pätevyys!



Varoitus

Laitte ei ole leikkikalua eikä sitä saa jättää lasten ulottuville.



Varoitus

Tukehtumisvaara!

Älä jätä pakkausmateriaalia lojumaan. Se voi olla vaarallinen joutuessaan lasten käsiin.

Huomaa

Älä käytä laitetta ilman ilmantuloaukkoon asetettua ilmansuodatinta!

Ilman ilmansuodatinta laitteen sisäpuoli likaantuu voimakkaasti. Se voi heikentää tehoa ja vahingoittaa laitetta.

Toiminta hätätapauksessa

1. Sammuta laite.
2. Irrota laite sähköverkosta vetämällä verkkopistoke pistorasiasta. Pidä kiinni pistokkeesta, älä johdosta.
3. Älä liitä viallista laitetta sähköverkkoon.

Tietoa laitteesta

Laitteen kuvaus

Laitte kuivaa huoneilmaa automaattisesti kondensaatioperiaatteen mukaisesti.

Tuuletin imee kosteaa ilmaa ilmansuodattimen yläpuolella olevan ilman tuloaukon, haihduttimen ja sen takana olevan kondensaattorin kautta. Huoneilma viilennetään kastepisteen alapuolelle kylmässä haihduttimessa. Ilmassa oleva vesihöyry tiivistyy kondenssivedeksi tai huurteeksi haihduttimen lamelleihin. Kuivattu ja viilennetty ilma lämmitetään uudelleen kondensaattorissa ja puhalletaan ulos. Tällä tavoin syntyvä kuiva ilma sekoittuu huoneilmaan. Laitteen suorittaman jatkuvan ilmankierron ansiosta tilan ilmankosteus vähenee.

Ilman lämpötilasta ja suhteellisesta kosteudesta riippuen kondenssivettä tippuu jatkuvasti tai ainoastaan sulatusvaiheen aikana liitetyn viemärisuulakkeen kautta kondenssivesisäiliöön. Kondenssivesisäiliössä on uimuri, joka mittaa vedenpinnan korkeutta.

Laitte on varustettu ohjauspaneelilla sen käyttöä ja toimintojen säätelyä varten.

Kun kondenssivesisäiliö on täynnä tai sitä ei ole asetettu paikalleen oikein, ohjauspaneelissa oleva kondenssivesisäiliön merkkivalo (katso Käyttö-luku) palaa. Laitte sammuu. Kondenssivesisäiliön merkkivalo sammuu vasta sitten, kun tyhjennetty vesisäiliö on asetettu takaisin paikoilleen.

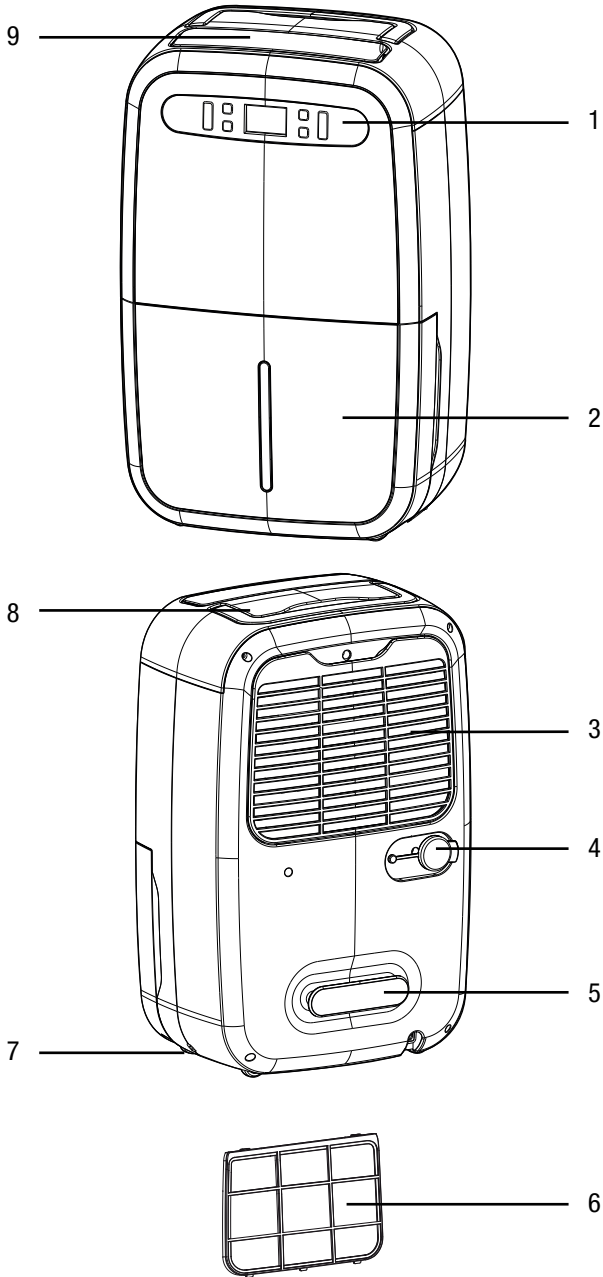
Kondensoitunut vesi voidaan myös ohjata viemäriin liittämällä poistoletku kondensaattorin liitäntään.

Laitteen avulla suhteellinen ilmankosteus voidaan alentaa noin 30 prosenttiin.

Laitetta voidaan käyttää lisäksi pyykinkuivaustoiminnolla kostean pyykin kuivauksen tehostamiseen asuin- ja työtiloissa. Käytön aikana syntyvän lämpösäteilyn vuoksi tilan lämpötila voi nousta hieman.

Laitetta ei ole suojattu vedeltä (IPX0).

Laitteen osat



Nro	Nimike
1	Ohjauspaneeli
2	Kondenssivesisäiliö ja täyttötason näyttö
3	Ilman tuloaukko ja ilmansuodatin
4	Kondenssiveden poistoletkun liitäntä ja suojus
5	Verkkojohdon pidike
6	Ilmansuodatin
7	Kuljetuspyörät
8	Kuljetuskahva
9	Ilman poistoaukko

Kuljetus ja säilytys

Huomaa

Laitte voi vahingoittua, jos säilytät tai kuljetat sitä asiaankuulumattomasti.

Tutustu laitteen kuljetusta ja säilytystä koskeviin tietoihin.

Kuljetus

Huomioi, että syttyviä kylmäaineita sisältäville laitteille voi olla ylimääräisiä kuljetusmääräyksiä. Varustuksen järjestys tai yhdessä kuljetettavien laitteen osien enimmäismäärä käy ilmi sovellettavista kuljetusmääräyksistä.

Laitetta on helppo siirtää kantokahvan avulla.

Laitetta on helppo siirtää pyörien avulla.

Ota huomioon seuraavat ohjeet **ennen** jokaista kuljetusta:

- Sammuta laite.
- Irrota laite sähköverkosta vetämällä verkkopistoke pistorasiasta. Pidä kiinni pistokkeesta, älä johdosta.
- Poista jäljellä oleva kondenssivesi laitteesta ja kondenssiveden poistoletkusta (katso kappale huolto).
- Älä käytä virtakaapelia vetonurana.
- Siirrä laitetta vain kiinteillä ja tasaisilla pinnoilla.

Ota huomioon seuraavat ohjeet jokaisen kuljetuksen **jälkeen**:

- Sijoita laite siirtämisen jälkeen tasaiselle alustalle.

Säilytys

Ota huomioon seuraavat ohjeet **ennen** jokaista varastointia:

- Poista jäljellä oleva kondenssivesi laitteesta ja kondenssiveden poistoletkusta (katso kappale huolto).
- Irrota laite sähköverkosta vetämällä verkkopistoke pistorasiasta. Pidä kiinni pistokkeesta, älä johdosta.

Kun laitetta ei käytetä, huomioi seuraavat säilytysolosuhteet:

- säilytä laitetta vain tilassa, jonka pinta-ala ylittää 4 m²
- Säilytä laitetta vain tiloissa, joissa ei ole syttymislähdettä (esim. avoliekejä, päälle kytkettyä kaasulaitetta tai sähkölämmittintä).
- Säilytä laitetta kuivassa paikassa jäätymiseltä ja kuumuudelta suojattuna.
- Säilytä laitetta pystysuorassa asennossa pölyltä ja suoralta auringonvalolta suojatussa paikassa.
- Suojaa laite tarvittaessa pölyltä muovipeitteellä.
- Älä aseta muita laitteita tai esineitä laitteen päälle välttääksesi laitteen vaurioitumisen.

Asennus ja käyttöönotto

Pakkauksen sisältö

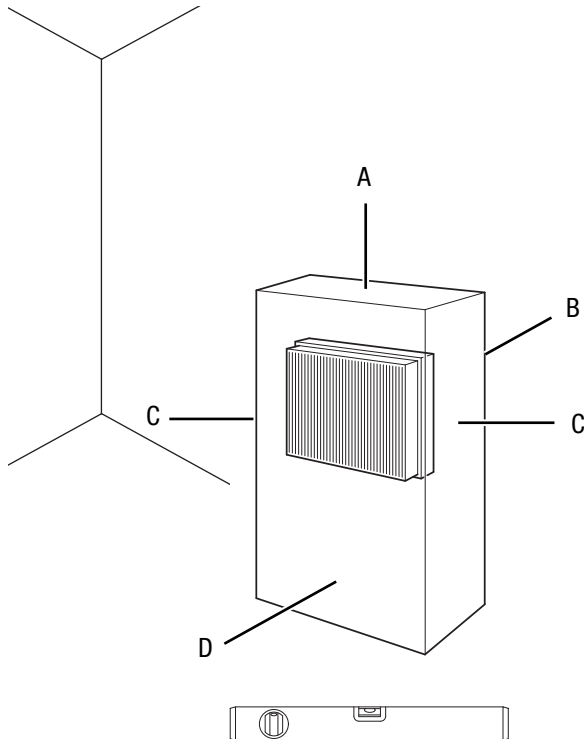
- 1 x laite
- 1 x ilmansuodatin
- 1 x ohje

Laitteen purkaminen pakkauksesta

1. Avaa laatikko ja ota laite.
2. Poista laite kokonaan pakkauksesta.
3. Kelaajavirtajohto kokonaan auki. Varmista, ettei virtajohto ole vaurioitunut, äläkä vaurioita sitä auki kelaatessasi.

Käyttöönotto

Sijoita laite Tekninen liite -luvussa ilmoitettujen sijoitusvaatimusten mukaisesti ottaen huomioon minimietäisyydet seiniin ja esineisiin.



- Ennen kuin otat laitteen uudelleen käyttöön, tarkista virtajohtojen kunto. Jos olet epävarma johdon kunnosta, soita asiakaspalveluun.
- Sijoita laite vain tiloihin, joihin mahdolliset kylmäainehäviöt eivät pääse kerääntymään.
- Laitetta saa säilyttää vain tiloissa, joissa ei ole pysyviä syttymislähteitä (esim. avotuli, päälle kytketty kaasulaite tai sähkölämmitin).
- Sijoita laite pystysuorassa ja vakaasti vaakasuoralle ja kestäväälle alustalle.
- Vältä kompastumisvaaraa asettaessasi virtajohtoa tai muita sähköjohtoja, etenkin jos asetat laitteen keskelle huonetta. Käytä kaapelisuoja.

- Varmista, että jatkojohdot on kelattu kokonaan auki.
- Pidä laitteen sijoittamisessa riittävän suuri etäisyys lämpölähteisiin.
- Varmista, että verhot tai muut esineet eivät estä ilmavirtausta.

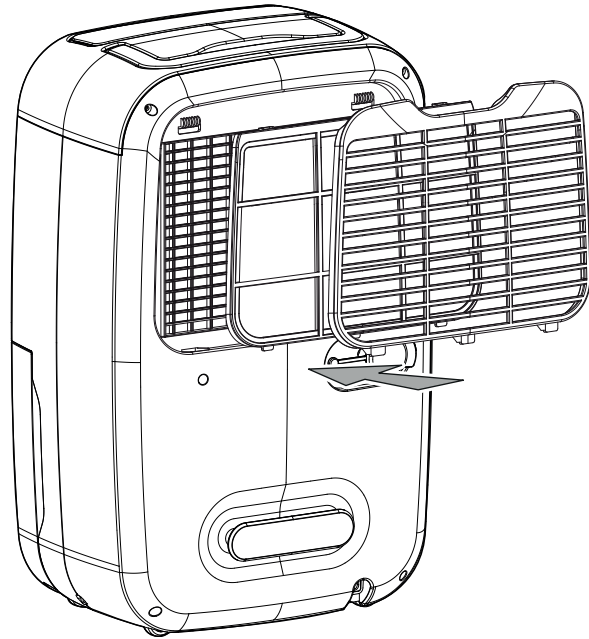
Ilmansuodattimen asettaminen paikalleen

Huomaa

Älä käytä laitetta ilman ilmantuloaukkoon asetettua ilmansuodatinta!

Ilman ilmansuodatinta laitteen sisäpuoli likaantuu voimakkaasti. Se voi heikentää tehoa ja vahingoittaa laitetta.

- Varmista ennen käynnistämistä, että ilmansuodatin on paikoillaan.



Kondenssivesisäiliön asettaminen paikalleen

- Varmista, että uimuri on asetettu oikein kondenssivesisäiliöön.
- Varmista, että kondenssivesisäiliö on tyhjä ja asetettu oikein paikoilleen.

Virtajohtojen liittäminen

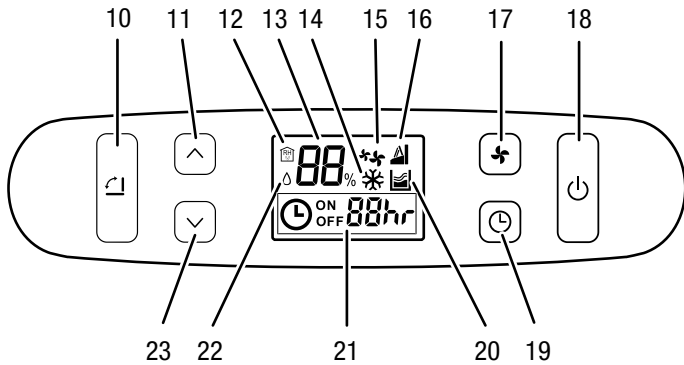
- Liitä verkkopistoke määräysten mukaisesti suojattuun pistorasiaan.

Käyttö

Huomaa:

- Vältä avoimia ovia ja ikkunoita.
- Käynnistyksen jälkeen laite toimii täysin automaattisesti.
- Tuuletin toimii laitteen päällä ollessa jatkuvasti kuivaustilassa, senkin jälkeen, kun asetettu tavoitearvo on saavutettu.

Hallintaelementit



Nro	Nimike	Selitys
10	Swing-toiminnon painike	Kytkee ilmalämpöpumpun automaattisen liikumisen päälle tai pois
11	Arvon suurentaminen - nuolipainike	Halutun suhteellisen ilmankosteuden säätäminen Ajastimen tuntimäärän säätäminen
12	Nykyisen ilmankosteuden näyttö	Näyttää nykyisen suhteellisen ilmankosteuden Sammuu, kun haluttu suhteellinen ilmankosteus on säädetty
13	Ilmankosteuden segmenttinäyttö	Näyttää nykyisen suhteellisen ilmankosteuden Näyttää halutun suhteellisen ilmankosteuden asetuksen aikana
14	Sulatus-merkkivalo	Näkyä automaattisen sulatuksen ollessa käynnissä
15	Tuulettimen nopeuden näyttö	Tuulettimen nopeuden näyttö: ☼ = alhainen ☼☼ = suuri (pyykinkuivaustoiminto)
16	Swing-toiminnon näyttö	Näytetään asetetun Swing-toiminnon aikana

Nro	Nimike	Selitys
17	Tuuletus-painike	Tuulettimen nopeuden säätäminen: ☼ = alhainen ☼☼ = suuri (pyykinkuivaustoiminto)
18	Virtapainike	Virtapainike: laitteen kytkeminen päälle ja pois päältä
19	Ajastin-painike	Käynnistää ajastintoiminnon ohjelmoinnin
20	Kondenssivesisäiliön täynnä -merkkivalo	Palaa, kun kondenssivesisäiliö on täynnä tai huonosti paikallaan
21	Ajastimen merkkivalo	Näytetään kun ajastin on aktivoitu Näyttää asetetun tuntimäärän ON = automaattinen käynnistys aktiivinen OFF = automaattinen sammutus aktiivinen
22	Halutun ilmankosteuden näyttö	Näytetään, kun haluttua suhteellista ilmankosteutta säädetään
23	Arvon pienentäminen - nuolipainike	Suhteellisen ilmankosteuden säätäminen Ajastimen tuntimäärän säätäminen



Varoitus sähköjännitteestä

Sähköiskun vaara!

Laitetta ei ole suojattu vedeltä.

On olemassa sähköiskun vaara!

Älä koskaan käytä laitetta tiloissa, joissa laitteeseen voi päästä tippuvaa, suihkuavaa tai virtaavaa vettä, äläkä upota sitä veteen!

Laitteen käynnistäminen

Kun laite on otettu käyttöön Asennus ja käyttöönotto -luvun mukaisesti, se voidaan käynnistää.

1. Paina *virtapainiketta* (18).

⇒ Laite käynnistyy *ilmankuivaus*-tilassa.

Halutun suhteellisen ilmankosteuden säätäminen

Voit muuttaa halutun suhteellisen ilmankosteuden arvoa koska tahansa.

1. Säädä haluttu ilmankosteus painamalla *Arvon suurentaminen-* (11) tai *Arvon pienentäminen* -nuolipainiketta (23). Säästöalue on 30–90 % viiden prosenttiyksikön välein.
- ⇒ Haluttu suhteellinen ilmankosteus näytetään n. 5 sekunnin ajan *ilmankosteuden* näytössä (13), minkä jälkeen näytetään taas nykyinen suhteellinen ilmankosteus.

Tuulettimen nopeuden säätäminen

Voit milloin tahansa valita alhaisen tai suuren tuuletusnopeuden (pyykinkuivaustoiminto).

1. Paina painiketta *Tuuletus* (17) vaihtaaksesi alhaisen ja korkean tuuletusnopeuden välillä (pyykinkuivaustoiminto).
- ⇒ Valittu tuulettimen nopeus näytetään *tuulettimen nopeuden* näytössä (15).

Ilmankuivaus

Laite käy, kunnes haluttu suhteellinen ilmankosteus on saavutettu. Sen jälkeen kompressori sammuu ja tuuletin toimii edelleen. Jos valittu suhteellinen ilmankosteus ylitetään, kompressori kytkeytyy jälleen päälle.

Suhteellista ilmankosteutta voi säätää milloin tahansa. Säästöalue on 30–90 % viiden prosenttiyksikön välein.

Voit säätää joko alhaisen tai suuren tuuletusnopeuden (pyykinkuivaustoiminto).

Ajastimen säätäminen

Ajastimessa on kaksi toimintoa:

- automaattinen käynnistys säädetyn ajan kuluttua.
- automaattinen sammutus säädetyn ajan kuluttua.

Ajaksi voidaan valita 1–24 tuntia, ja sitä voi säätää 1 tunnin välein.

Huomaa

Laitetta ei saa jättää ilman valvontaa käytössä olevaan tilaan, kun ajastin on aktiivisena.

Automaattinen käynnistys

1. Sammuta laite.
2. Paina *Ajastin*-painiketta (19).
⇒ *Ajastimen* näyttö (21) ilmoittaa tuntimäärän vilkkuen.
3. Säädä haluttu tuntimäärä painamalla *Arvon suurentaminen-* (11) tai *Arvon pienentäminen* -nuolipainiketta (23).
4. Odota n. 5 sekuntia tallentaaksesi asetukset.
⇒ *Ajastimen* näytössä (21) näkyy teksti *ON* ja sammutukseen kuluva tuntimäärä.
⇒ Ajastimeen on asetettu haluttu tuntimäärä.
⇒ Laite käynnistyy asetetun ajan jälkeen.

Ohjeita automaattiseen käynnistykseen:

- Kun painat *virtapainiketta* (18) automaattinen käynnistys poistuu käytöstä.

Automaattinen sammutus

- ✓ Laite on kytketty päälle.
1. Paina *Ajastin*-painiketta (19).
⇒ *Ajastimen* näyttö (21) ilmoittaa tuntimäärän vilkkuen.
 2. Säädä haluttu tuntimäärä painamalla *Arvon suurentaminen-* (11) tai *Arvon pienentäminen* -nuolipainiketta (23).
 3. Odota n. 5 sekuntia tallentaaksesi asetukset.
⇒ *Ajastimen* näytössä (21) näkyy teksti *OFF* ja sammutukseen kuluva tuntimäärä.
⇒ Ajastimeen on asetettu haluttu tuntimäärä.
⇒ Laite sammuu asetetun ajan jälkeen.

Automaattinen sammutus

Kun vesisäiliö on täynnä tai väärin asennettu tai haluttu suhteellinen ilmankosteus on saavutettu, laite sammuu automaattisesti.

Swing-toiminto

Swing-toiminnolla voit aktivoida tuuletusläppien jatkuvan liikkeen. Sillä mahdollistetaan ilmavirtauksen tasainen jakautuminen huoneeseen.

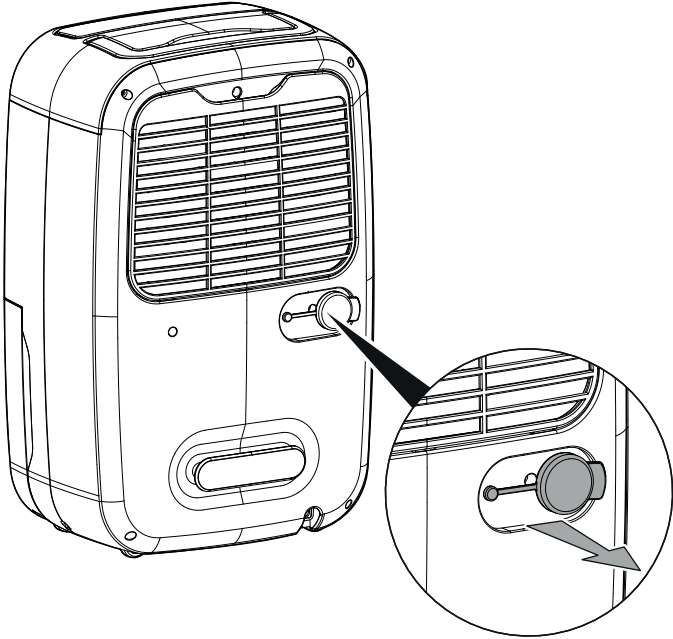
1. Paina *Swing-toiminnon* painiketta (10).
⇒ Tuuletusläppä liikkuu jatkuvasti edestakaisin.
2. Kytke Swing-toiminto pois päältä painamalla uudelleen *Swing-toiminnon* painiketta (10). Tuuletusläppä avautuu kokonaan.

Käyttö kondenssiveden poistoletkun kanssa

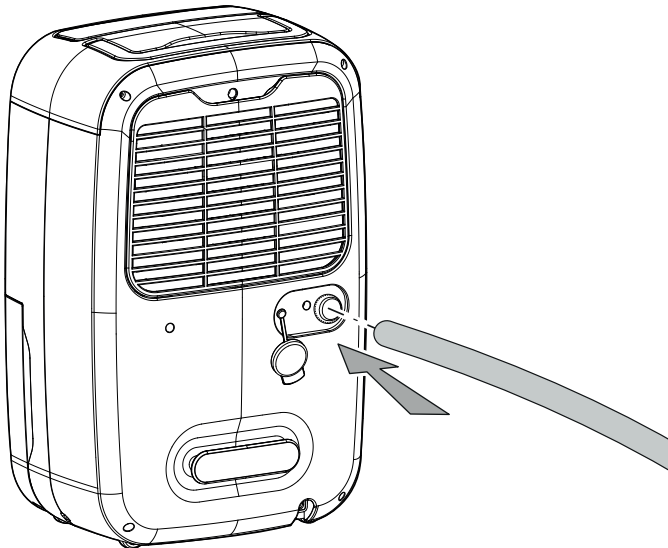
Pitkäaikaista jatkuvaa käyttöä tai ilman valvontaa suoritettavaa ilmankuivausta varten laitteeseen on liitettävä sopiva kondenssiveden poistoletku.

- ✓ Sopiva letku (halkaisija: 13 mm) on valmiina.
- ✓ Laite on sammutettu.

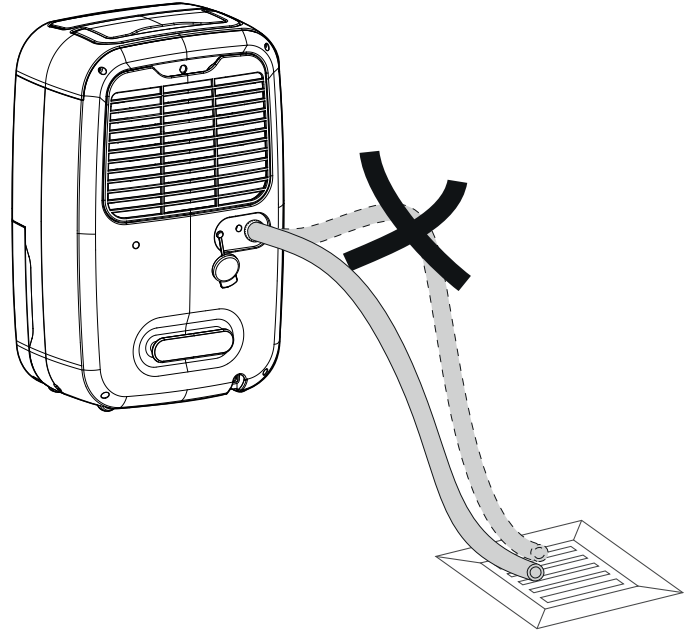
1. Vedä letkuliitännän suojus pois.
2. Irrota kumitulppa.



3. Työnnä letkun toinen pää letkuliitännään.



4. Vie letkun toinen pää sopivaan poistoaukkoon (esim. viemäriin tai riittävän suureen säiliöön). Varmista, ettei letku pääse taittumaan.



⇒ Poista letku, jos haluat kerätä kondenssivettä taas säiliön kautta. Anna letkun kuivua ennen varastointia. Letku soveltuu jatkuvaan käyttöön kaikissa käyttötavoissa.

Automaattinen sulatus

Jos ympäristölämpötila on alhainen (alle 12 °C), haihdutin voi jäätyä kuivatuksen aikana. Laite suorittaa automaattisen sulatuksen. Sulatuksen aikana kuivaustoiminto keskeytyy hetkeksi.



Tietoa

Ei ole suositeltavaa käyttää laitetta, kun lämpötila on alle 5 °C.

Sulatuksen kesto voi vaihdella. **Älä** sammuta laitetta automaattisen sulatuksen aikana. **Älä** vedä verkkopistoketta pistorasiasta.

Sulatus-merkkivalo (14) palaa automaattisen sulatuksen keston ajan.

Pyykinkuivaus

Laitetta voidaan käyttää lisäksi pyykinkuivaustoiminnolla kostean pyykin kuivauksen tehostamiseen asuin- ja työtiloissa.

Aseta laite pyykinkuivaustelineen viereen teknisissä tiedossa ilmoitettua vähimmäisetäisyyttä noudattaen.

Pyykinkuivaustoimintoa varten suositellaan seuraavia ilmankosteusarvoja:

- kaappikuiva = suhteellinen ilmankosteus 46 %
- silityskuiva = suhteellinen ilmankosteus 58 %
- kevyt kuivaus = suhteellinen ilmankosteus 65 %

Mukauta laitteen suhteellisen ilmankosteuden asetuksia (esim. suhteellinen ilmankosteus 60 % silityskuivalle pyykille). Käytä tarvittaessa mittaria ilmankosteuden mittaamiseen.

1. Valitse *Tuuletus*-painikkeella (17) suurin tuulettimen nopeus.

⇒ Pyykinkuivaustoiminto on valittu.

Käytöstä poistaminen



Varoitus sähköjännitteestä

Älä koske verkkopistokkeeseen, jos kätesi ovat kosteat tai märät.

- Sammuta laite.
- Irrota laite sähköverkosta vetämällä verkkopistoke pistorasiasta. Pidä kiinni pistokkeesta, älä johdosta.
- Irrota tarvittaessa kondenssiveden poistoletku sekä poista mahdollinen vesi.
- Tyhjennä kondenssivesisäiliö tai kondenssivesiallas tarvittaessa.
- Puhdista laite Huolto-kappaleen mukaisesti.
- Varastoi laite Kuljetus ja varastointi -luvun mukaisesti.

Viat ja häiriöt

Laitteen toiminta on tarkastettu monta kertaa valmistuksen aikana. Jos toiminnassa tästä huolimatta ilmenee häiriöitä, tarkista laite seuraavan luettelon mukaan.

Huomaa

Odota vähintään 3 minuuttia kaikkien huolto- ja korjaustöiden jälkeen. Käynnistä laite vasta sitten uudelleen.

Laite ei käynnisty:

- Tarkista verkkoliitäntä.
- Tarkista virtajohto ja verkkopistoke vaurioiden varalta.
- Tarkista käyttöpaikan sulake.
- Tarkista, onko kondenssivesisäiliö täynnä ja tyhjennä se tarvittaessa. Näyttö *Kondenssivesisäiliö täynnä* (20) ei saa palaa.
- Tarkista, onko kondenssivesisäiliö paikoillaan.
- Tarkista huoneen lämpötila. Ota huomioon laitteen teknisissä tiedoissa mainitut sallitut toiminta-alueet.

Laite on käynnissä, mutta kondenssivettä ei muodostu:

- Tarkista, onko kondenssivesisäiliön uimuri likainen. Puhdista kondenssivesisäiliö tarvittaessa. Uimurin on päästävä liikkumaan vapaasti.
- Tarkista huoneen lämpötila. Ota huomioon laitteen teknisissä tiedoissa mainitut sallitut toiminta-alueet.
- Varmista, että suhteellinen ilmankosteus vastaa teknisiä tietoja.
- Tarkista valittu suhteellinen ilmankosteus. Tilan ilmankosteuden on oltava valitun alueen yläpuolella.
- Tarkista, onko ilmansuodatin likainen. Puhdista ja vaihda ilmansuodatin tarvittaessa.
- Tarkista, onko kondensaattorin ulkopuoli likainen (katso kappale Huolto). Toimita likainen kondensaattori puhdistettavaksi asiantuntijalle tai valmistajalle.
- Laite suorittaa automaattisen sulatuksen. Automaattisen sulatuksen aikana ilmankuivausta ei suoriteta.

Laite on äänekäs tai tärisee:

- Tarkista, onko laite asetettu suoraan ja tukevasti.

Kondenssivesi valuu ulos:

- Tarkista laitteen tiiviys.

Kompressor ei käy:

- Tarkista huoneen lämpötila. Ota huomioon laitteen teknisissä tiedoissa mainitut sallitut toiminta-alueet.
- Varmista, että suhteellinen ilmankosteus vastaa teknisiä tietoja.
- Tarkista valittu suhteellinen ilmankosteus. Tilan ilmankosteuden on oltava valitun alueen yläpuolella.
- Tarkista, onko kompressorin ylikuumentumissuoja lauennut. Irrota laite sähköverkosta ja anna laitteen jäähtyä n. 10 minuuttia ennen kuin liität sen takaisin sähköverkkoon.
- Laite suorittaa automaattisen sulatuksen. Automaattisen sulatuksen aikana ilmankuivausta ei suoriteta.

Laite kuumenee voimakkaasti, pitää kovaa ääntä tai menettää tehoaan:

- Tarkista, ovatko ilman tuloaukko ja ilmansuodatin likaantuneet. Poista lika ulkopuolelta.
- Tarkista, onko laitteen ulkopuoli likainen (katso kappale Huolto). Anna jäähdytys- ja ilmastointitekniikan ammattiliikkeen tai valmistajan puhdistaa laitteen likaantunut sisäosa.

Laite ei toimi moitteettomasti tarkastusten jälkeen:

Ota yhteyttä asiakaspalveluun. Toimita laite tarvittaessa korjattavaksi jäähdytys- ja ilmastointitekniikan ammattiliikkeeseen tai valmistajalle.

Vikakoodit

Segmenttinäytössä (13) voidaan näyttää seuraavat virheilmoitukset:

Virhekoodi	Syy	Poisto
E1	Lämpötila-anturi vioittunut	Irrota laite hetkeksi sähköverkosta.
E2	Vika sulatusanturissa	Jos vika ei katoa uudelleenkäynnistyksen jälkeen, ota yhteyttä asiakaspalveluun.
E3	Vika kosteusanturissa	
Lo	Tilan ilmankosteus on alle 30 % suht. kost.	Käytä laitetta teknisten tietojen mukaisessa ilmankosteudessa.
Hi	Tilan ilmankosteus on yli 90 % suht. kost.	Käytä laitetta teknisten tietojen mukaisessa ilmankosteudessa.
E5	Sirun tiedonsiirtovirhe	Sammuta laite ja ota yhteyttä asiakaspalveluun.

Huolto

Huoltovälit

Tarkastus- ja huoltoväli	Ennen jokaista käyttökertaa	Tarpeen mukaan	Vähintään 2 viikon välein	Vähintään 4 viikon välein	Vähintään 6 kuukauden välein	Vähintään kerran vuodessa
Ilman tulo- ja poistoaukkojen tarkistaminen likaisuuden ja vieraiden esineiden varalta, puhdistus tarvittaessa	X			X		
Ulkopuolen puhdistus		X				X
Laitteen sisäosien likaisuuden silmämääräinen tarkistus		X				X
Ilmansuodattimen tarkistaminen likaisuuden ja vieraiden esineiden varalta, puhdistus tai vaihto tarvittaessa	X		X			
Ilmansuodattimen vaihtaminen					X	
Vaurioiden tarkistaminen	X					
Kiinnitysruuvien tarkistaminen		X				X
Koekäyttö						X
Kondenssivesisäiliön ja/tai poistoletkun tyhjentäminen ja puhdistaminen		X				

Tarkastus- ja huoltotoimenpiteet

Laitetyyppi:

Laitenumero:

Tarkastus- ja huoltoväli	1	2	3	4	5	6	7	8	9	10	11	12	13	14	15	16
Ilman tulo- ja poistoaukkojen tarkistaminen likaisuuden ja vieraiden esineiden varalta, puhdistus tarvittaessa																
Ilmansuodattimen tarkistaminen likaisuuden ja vieraiden esineiden varalta, puhdistus tai vaihto tarvittaessa																
Ulkopuolen puhdistus																
Laitteen sisäosien likaisuuden silmämääräinen tarkistus																
Ilmansuodattimen vaihtaminen																
Kiinnitysruuvien tarkistaminen																
Koekäyttö																
Kondenssivesisäiliön ja/tai poistoletkun tyhjentäminen ja puhdistaminen																
Huomautukset																

1. Päiväys:	2. Päiväys:	3. Päiväys:	4. Päiväys:
Allekirjoitus:	Allekirjoitus:	Allekirjoitus:	Allekirjoitus:
5. Päiväys:	6. Päiväys:	7. Päiväys:	8. Päiväys:
Allekirjoitus:	Allekirjoitus:	Allekirjoitus:	Allekirjoitus:
9. Päiväys:	10. Päiväys:	11. Päiväys:	12. Päiväys:
Allekirjoitus:	Allekirjoitus:	Allekirjoitus:	Allekirjoitus:
13. Päiväys:	14. Päiväys:	15. Päiväys:	16. Päiväys:
Allekirjoitus:	Allekirjoitus:	Allekirjoitus:	Allekirjoitus:

Toimenpiteet ennen huoltoa



Varoitus sähköjännitteestä

Älä koske verkkopistokkeeseen, jos kätesi ovat kosteat tai märät.

- Sammuta laite.
- Irrota laite sähköverkosta vetämällä verkkopistoke pistorasiasta. Pidä kiinni pistokkeesta, älä johdosta.



Varoitus sähköjännitteestä

Laitteen avaamisen vaativia toimenpiteitä saavat suorittaa vain valtuutetut ammattiliikkeet ja valmistaja.

Jäähdytysainepiiri



Vaara

Luonnollinen kylmäaine propaani (R290)!

H220 – Erittäin helposti syttyvä kaasu.

H280 – Sisältää paineen alaista kaasua; voi räjähtää kuumennettaessa.

P210 – Suojaa lämmöltä, kuumilta pinnoilta, kipinöiltä, avotulelta ja muilta sytytyslähteiltä. Tupakointi kielletty.

P377 – Vuotavasta kaasusta johtuva palo: Ei saa sammuttaa, jollei vuotoa voida pysäyttää turvallisesti.

P410+P403 – Suojaa auringonvalolta. Varastoi paikassa, jossa on hyvä ilmanvaihto.

- Jäähdytysainepiiri on huoltovapaa, hermeettisesti suljettu järjestelmä, jonka saa huoltaa ja korjata vain jäähdytys- ja ilmastointitekniikan ammattiliike tai valmistaja.

Laitteen turvamerkinät ja kyltit

Tarkista säännöllisesti laitteen turvamerkinät ja kyltit. Uusi lukukelvottomat turvamerkinät!

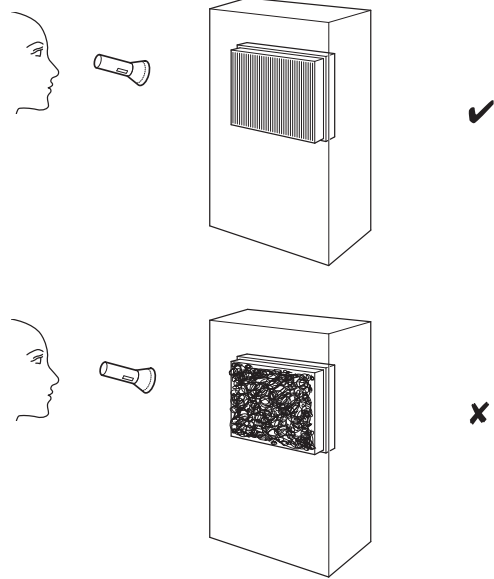
Kotelon puhdistus

Puhdista kotelo kostutetulla, pehmeällä ja nukkaamattomalla liinalla. Varmista, että laitteen sisään ei pääse kosteutta.

Varmista, että sähköosat eivät pääse kostumaan. Älä käytä liinan kostuttamiseen voimakkaita puhdistusaineita, kuten puhdistussuihkeita, liuotteita, alkoholipitoisia puhdistusaineita tai hankausaineita.

Laitteen sisäosien likaisuuden silmämääräinen tarkistus

1. Irrota ilmansuodatin.
2. Valaise laitteen aukkoja taskulampulla.
3. Tarkista laitteen sisäosien likaisuus.
4. Jos havaitset laitteen sisällä paksun pölykerroksen, anna jäähdytys- ja ilmastointitekniikan ammattiliikkeen tai valmistajan puhdistaa laitteen sisäpuoli.
5. Aseta ilmansuodatin takaisin paikoilleen.



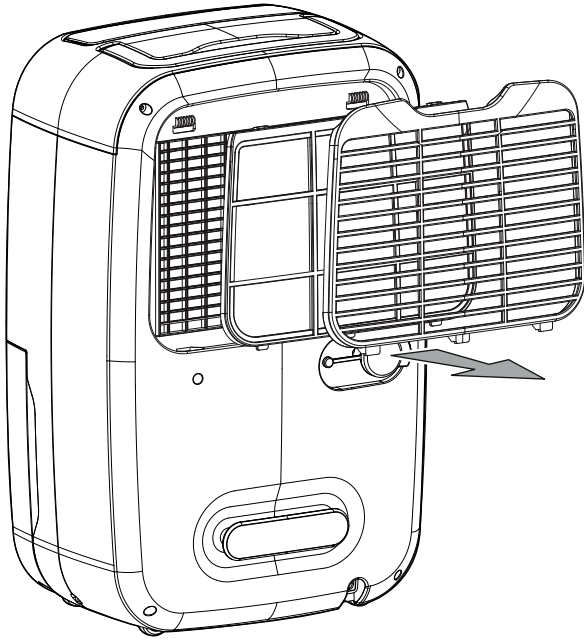
Ilmansuodattimen puhdistus

Huomaa

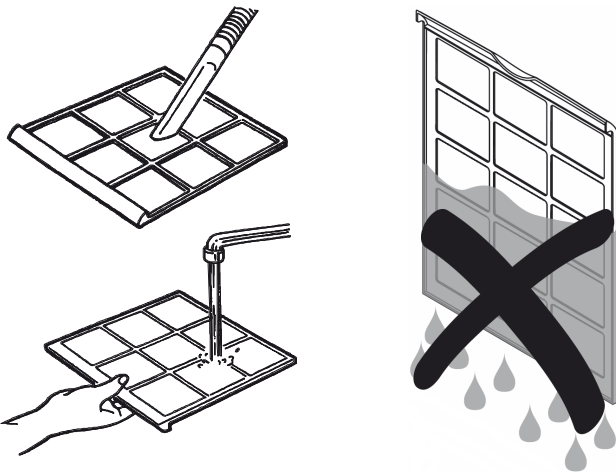
Varmista, että ilmansuodatin ei ole kulunut tai vaurioitunut. Ilmansuodattimen kulmat ja reunat eivät saa olla muokkautuneita tai pyörityneitä. Varmista ennen kuin laitat ilmansuodattimen paikoilleen, että se on ehjä ja kuiva!

Ilmansuodatin on puhdistettava, kun se on likainen. Tämä ilmenee esim. vähentyneenä tehona (katso kappale Viat ja häiriöt).

1. Poista ilmansuodatin laitteesta.

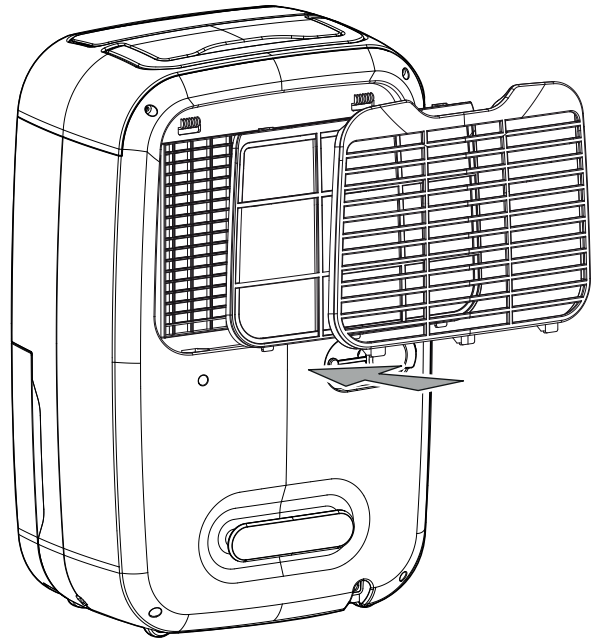


2. Puhdista suodatin pehmeällä, nukkaamattomalla ja kevyesti kostutetulla liinalla. Jos suodatin on hyvin likainen, puhdista se lämpimällä vedellä, johon on sekoitettu neutraalia puhdistusainetta.



3. Anna suodattimen kuivua kokonaan. Älä laita märkää suodatinta laitteeseen!

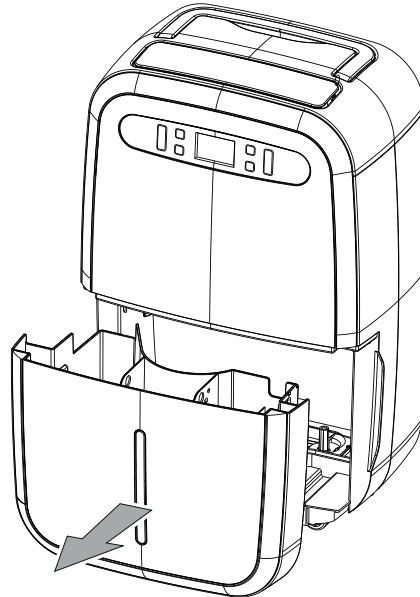
4. Aseta ilmansuodatin takaisin laitteeseen.



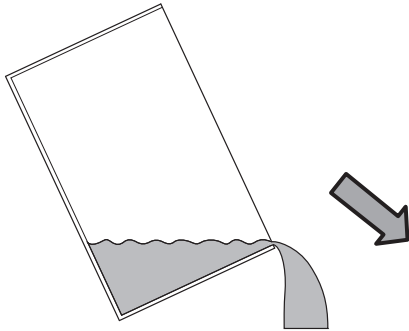
Kondenssivesisäiliön tyhjentäminen

Kun kondenssivesisäiliö on täynnä tai sitä ei ole asetettu paikalleen oikein, ohjauspaneelin *Kondenssivesisäiliö täynnä* -merkkivalo (20) palaa. Kompressorit ja tuuletin sammuvat. Akustinen merkkiääni kuuluu 5 sekunnin ajan.

1. Poista kondenssivesisäiliö laitteesta.



2. Tyhjennä kondenssivesisäiliö viemäriin tai lavaariin.

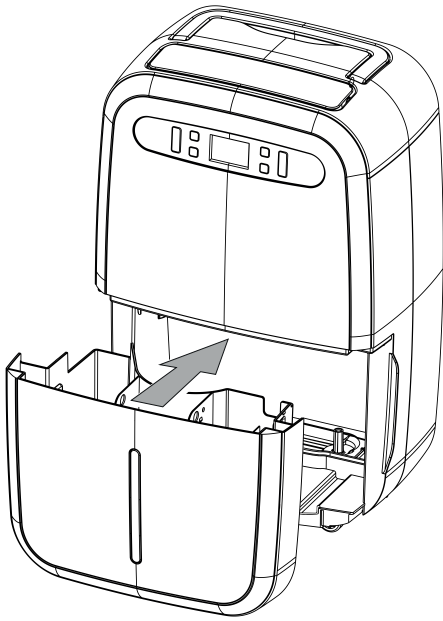


3. Huuhtele säiliö puhtaalla vedellä. Puhdista säiliö säännöllisesti miedolla puhdistusaineella (ei astianpesuaineella!).

4. Laita kondenssivesisäiliö takaisin laitteeseen. Varo vaurioittamasta uimuria, kun laitat vesisäiliötä paikalleen tai poistat sitä.

Varmista, että uimurin asento on oikea.

Varmista myös se, että kondenssivesisäiliö on asetettu oikein paikalleen, sillä muuten laite ei käynnisty.



Toimet huollon jälkeen

Kun haluat jatkaa laitteen käyttöä:

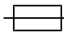
- Liitä laite verkkoon työntämällä pistoke pistorasiaan.

Kun et käytä laitetta pitkään aikaan:

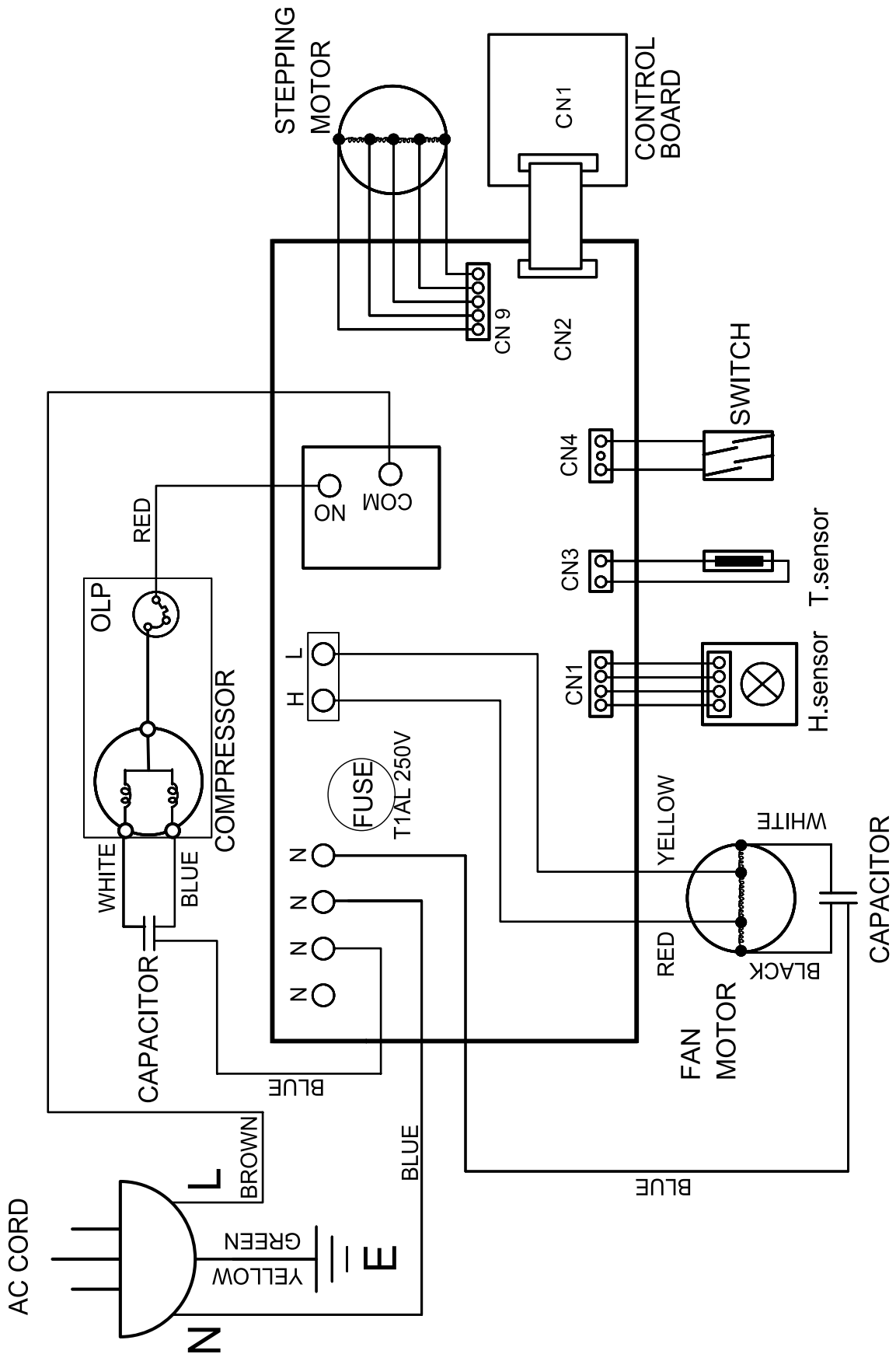
- Varastoi laite Kuljetus ja varastointi -luvun mukaisesti.

Tekninen liite

Tekniset tiedot

Parametri	Arvo
Malli	TTK 95 E
Enimmäiskuivausteho	30 l / 24 h
Ilmamäärä, maks.	185 m ³ /h
Toiminta-alue (lämpötila)	5–32 °C
Toiminta-alue (suhteellinen ilmankosteus)	30–90 % suht. kost.
Paine, imupuoli	1,2 MPa
Paine, poistupuoli	2,4 MPa
Sallittu paine enint.	2,6 MPa
Verkkoliitäntä	220–240 V / 50 Hz
Tehonotto, maks.	0,5 kW
Nimellisvirta	2,2 A
Sulake 	T 1 A / 250 V
Kylmäaine	R-290
Kylmäainemäärä	129 g
GWP-kerroin	3
CO ₂ -ekvivalentti	0,000387 t
Vesisäiliö	5,3 l
Äänenpainetaso (etäisyys 1 m)	43 dB(A)
Kotelointiluokka	IPX0
Mitat (pituus x leveys x korkeus)	355 x 235 x 560 mm
Vähimmäisetäisyys seiniin ja esineisiin	A: ylhäällä: 40 cm B: takana: 20 cm C: sivuilla: 40 cm D: edessä: 20 cm
Paino	15,5 kg

Kytentäkaavio

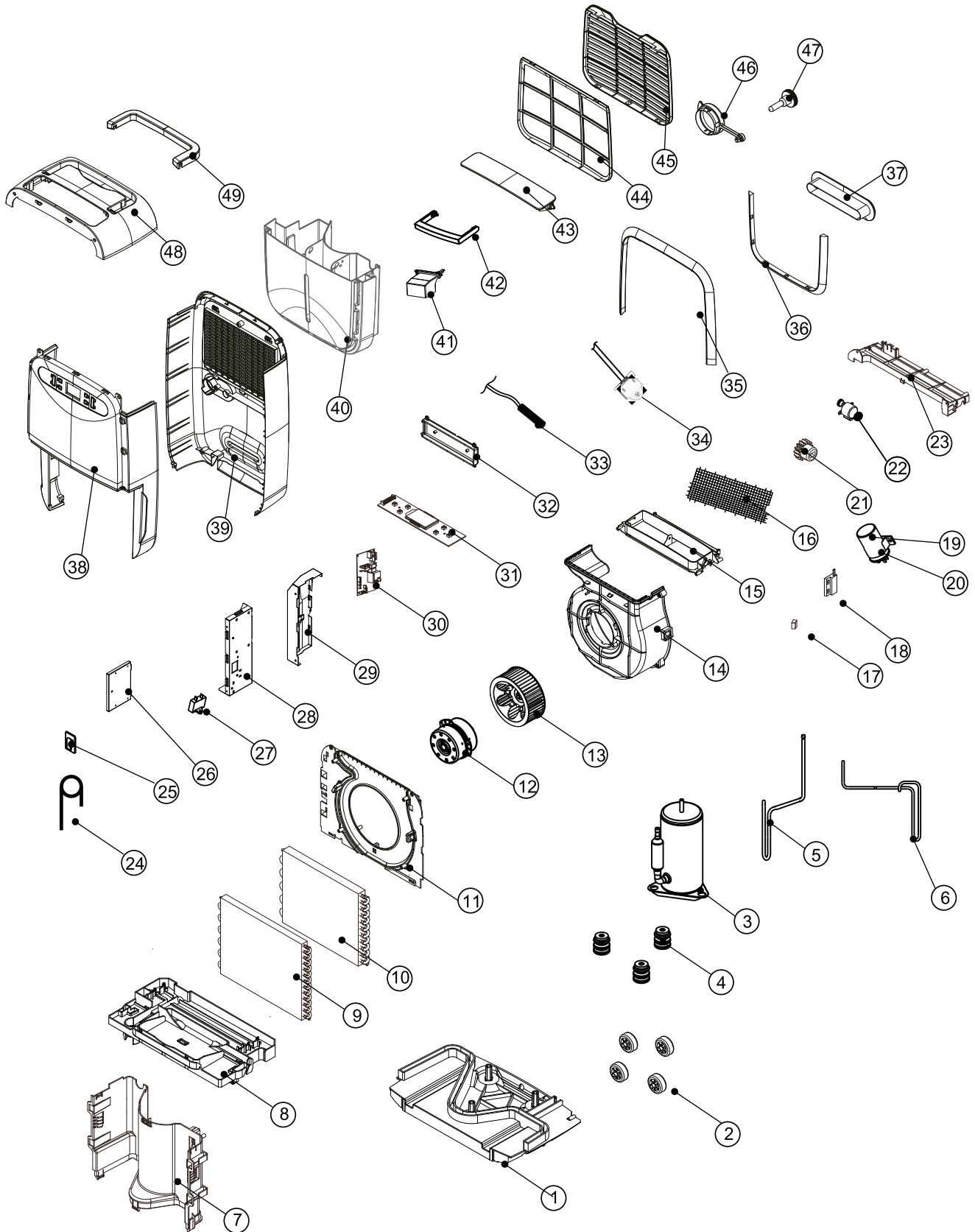


Varaosien kuvaus



Tietoa

Varaosien positionumerot poikkeavat ohjeessa käytetyistä rakenneosien positionumeroista.



Varaosaluettelo

Nro	Varaosa	Määrä	Nro	Varaosa	Määrä
1	Base Pan	1	26	Fix Tube	1
2	Turning Wheel	4	27	Capacitor	1
3	Compressor Ass'y	1	28	Electric Box	1
4	Rubber	3	29	Protect Cover	1
5	Suction Pipe	1	30	Control Board	1
6	Discharge Pipe	1	31	PC Board	1
7	Plate	1	32	Fix Tube	1
8	Drainage Pan	1	33	Sensor	1
9	Evaporator Ass'y	1	34	Power Supply Cord Completet Ass'y	1
10	Condenser Ass'y	1	35	Decorative Plares	1
11	Fan Casing Box	1	36	Decorative Plares	1
12	Fan Motor	1	37	Power Wiring Buckle	1
13	Blower Wheel	1	38	Front Panel	1
14	Fan Tank	1	39	Rear Panel	1
15	Discharge Grille	1	40	Drain Bucket	1
16	Screen	1	41	Tank Lid	1
17	Magnet Iron	1	42	Handle	1
18	Switch	1	43	Van Air Defleeter	1
19	Capacitor	1	44	Air Filter	1
20	Fix Metal	1	45	Lntake Grille	1
21	Gear	1	46	Plug	1
22	Stepping Motor	1	47	Soft Cap	1
23	Strike	1	48	Top Cover	1
24	Capillary Tube	1	49	Handle	1
25	Sensor	1			

Hävittäminen

Hävitä pakkausmateriaalit aina ympäristöä säästävällä tavalla ja voimassa olevien paikallisten määräysten mukaisesti.



Yliiviivatun roskatynnyrin symboli tarkoittaa, ettei tätä laitetta eikä sen mahdollisia komponentteja saa sähkö- ja elektroniikkalaiteromusta annetun direktiivin (2012/19/EU) ja kansallisten lakien mukaan hävittää kotitalousjätteen mukana niiden käyttöään lopussa.

Lähellä sijaitseviin keräyspisteisiin voi maksutta palauttaa vanhoja sähkö- ja elektroniikkalaitteita. Osoitteet saat oman asuinpaikkakuntasi jäteneuvonnasta. Löydät lisätietoa monia EU-maita koskevista muista palautusmahdollisuuksista myös verkkosivuiltamme <https://hub.trotec.com/?id=45090>. Käänny muussa tapauksessa virallisen, omassa asuinmaassasi hyväksytyyn käytettyjen laitteiden kierrätysliikkeen puoleen.

Sähkö- ja elektroniikkaromun erillisen keräyksen tarkoituksena on mahdollistaa vanhojen laitteiden kierrätys ja kaikenlainen uusiokäyttö sekä estää laitteiden mahdollisesti sisältämien vaarallisten aineiden haitalliset vaikutukset ympäristölle ja ihmisten terveydelle hävittämisen yhteydessä.

Laitteessa olevan propaani-kylmäaineen hävittäminen on annettava tehtäväksi yritykselle, jolla on asiaankuuluva sertifiointi. Kylmäaine on hävitettävä asianmukaisesti kansallisia lakeja noudattaen (Euroopan jäteluettelo 160504).

Trotec GmbH

Grebbener Str. 7
52525 Heinsberg
Germany

☎ +49 2452 962-0

☎ +49 2452 962-200

✉ online@trotec.com

www.trotec.com