

FI

ALKUPERÄISTEN OHJEIDEN
KÄÄNNÖS
ILMANKUIVAIN



Sisällysluettelo

Käyttöohjetta koskevia ohjeita	2
Turvallisuus	2
Tietoa laitteesta	5
Kuljetus ja säilytys	6
Asennus ja käyttöönotto	6
Käyttö	8
Tilattavat lisävarusteet.....	10
Viat ja häiriöt	10
Huolto	11
Tekninen liite	14
Hävittäminen.....	17
Vaatimustenmukaisuusvakuutus	17

Käyttöohjetta koskevia ohjeita

Symbolit



Vaara

Tämä symboli viittaa syttyvästä kylmäaineesta aiheutuvaan hengenvaaraan ja terveysvaaroihin.



Varoitus sähköjännitteestä

Tämä symboli viittaa sähköjännitteestä aiheutuviin hengenvaarallisiin ja terveyteen vaikuttaviin vaaroihin.



Varoitus

Signaalisana kuvaa keskimääräistä riskitasoa, jos siltä ei vältytä, voi seurauksena olla kuolema tai vaikea loukkaantuminen.



Varoitus

Signaalisana kuvaa alhaista riskitasoa, jos siltä ei vältytä, voi seurauksena olla vähäinen tai kohtalainen loukkaantuminen.

Huomaa

Signaalisana viittaa tärkeisiin tietoihin (esim. esinevahingot), mutta ei vaaroihin.



Tietoa

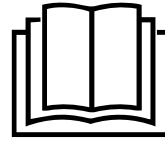
Tällä symbolilla varustetut huomautukset ovat sinulle avuksi suorittamaan työt nopeasti ja turvallisesti.



Noudata ohjetta

Tällä symbolilla varustettu huomautus viittaa siihen, että ohjeita on noudatettava.

Tämän ohjeen uusimman version voit ladata seuraavan linkin kautta:



TTK Qube



<https://hub.trotec.com/?id=44931>

Turvallisuus

Lue tämä käyttöohje huolellisesti ennen laitteen käyttöönottoa/käyttöä ja säilytä sitä aina laitteen välittömässä läheisyydessä.



Varoitus

Lue kaikki turvallisuusohjeet ja muut ohjeet.

Turvallisuusohjeiden ja varoitusten noudattamatta jättäminen voi aiheuttaa sähköiskun, tulipalon ja/tai vakavia vammoja.

Säilytä kaikki turvallisuus- ja muut ohjeet myöhempää käyttöä varten.

- Eurooppalaisten standardien vaatimusten nojalla (EN 60335-1):
Laitetta saavat käyttää vähintään 8-vuotiaat lapset sekä henkilöt, joiden fyysiset, henkiset tai aisteihin liittyvät kyvyt ovat heikentyneet tai joilla ei ole riittävästi tietoa tai kokemusta laitteen käytöstä, mikäli käyttö tapahtuu valvotusti tai heitä on opetettu käyttämään laitetta turvallisella tavalla ja he tiedostavat käyttöön mahdollisesti liittyvät vaarat. Lapset eivät saa leikkiä laitteella. Lapset eivät saa puhdistaa laitetta eivätkä tehdä käyttäjälle luvallisia huoltotöitä ilman valvontaa.
- Kansainvälisten standardien vaatimusten nojalla (IEC 60335-1):
Laitetta ei ole tarkoitettu sellaisten henkilöiden (lapset mukaan lukien) käyttöön, joiden fyysiset, henkiset tai aisteihin liittyvät kyvyt ovat heikentyneet tai joilla ei ole riittävästi tietoa ja kokemusta laitteen käytöstä, paitsi milloin he ovat heidän turvallisuudestaan vastaavan henkilön valvonnassa ja saavat häneltä laitteen käyttöä koskevia ohjeita. Lapsia on valvottava, jotta voidaan olla varmoja, etteivät he leiki laitteella.
- Älä käytä laitetta räjähdysalttiissa tiloissa tai alueilla, äläkä asenna laitetta niihin.
- Älä käytä laitetta syövyttävässä ilmastossa.
- Sijoita laite pystysuorassa ja vakaasti kestäväälle alustalle.
- Anna laitteen kuivua kosteapyyhinnän jälkeen. Älä käytä laitetta kosteana.

- Älä käytä tai käsittele laitetta, jos kätesi ovat kosteat tai märät.
- Älä aseta laitetta alttiiksi suoralle vesisuihkulle.
- Älä peitä laitetta käytön aikana.
- Älä istu laitteen päällä.
- Laitte ei ole leikkikalua. Säilytä lasten ja eläinten ulottumattomissa.
- Valvo laitetta ajoittain käytön aikana.
- Tarkista laite, varusteet ja liitännät jokaisen käytön jälkeen mahdollisten vaurioiden varalta. Älä käytä laitetta tai laiteosia, jos ne ovat vaurioituneet.
- Varmista, että laitteen ulkopuolella olevat sähköjohdot on suojattu vaurioitumiselta (esim. eläimiltä). Älä käytä laitetta koskaan, jos johdot tai verkkoliitäntä ovat vaurioituneet!
- Sähköliitännän on vastattava Tekninen liite -luvussa annettuja tietoja.
- Liitä verkkopistoke määräysten mukaisesti suojattuun pistorasiaan.
- Kun valitset liitäntäkaapelin jatkojohtoa, kiinnitä huomiota laitteen liitäntätehoon, johdon pituuteen ja käyttötarkoitukseen. Rullaa jatkojohto kokonaan auki. Vältä sähköistä ylikuormitusta.
- Älä koskaan käytä laitetta, jos pistoke tai virtajohto on vaurioitunut.
Jos laitteen virtajohto vaurioituu, valmistajan tai sen huoltopalvelun tai vastaavan pätevän henkilön on vaihdettava se vaaratilanteiden välttämiseksi. Vialliset virtajohdot aiheuttavat vakavan loukkaantumisaaravan!
- Irrota laitteen virtajohto pistorasiasta hoito-, huolto- tai korjaustöiden ajaksi tarttumalla pistokkeeseen.
- Katkaise laitteen virta ja irrota virtajohto pistorasiasta, kun laitetta ei käytetä.
- Sijoita laite Tekninen liite -luvussa ilmoitettujen sijoitusvaatimusten mukaisesti ottaen huomioon minimietäisyydet seiniin ja esineisiin sekä varastointi- ja käyttöolosuhteet.
- Varmista, että ilman tulo- ja poistoaukot eivät peity.
- Varmista, että ilman tuloaukoissa ei ole likaa ja irtohiukkasia.
- Älä koskaan työnnä esineitä tai raajoja laitteen sisään.
- Älä irrota laitteen turvamerkintöjä, tarroja tai etikettejä. Pidä kaikki turvamerkinnät, tarrat ja etiketit luettavassa kunnossa.
- Siirrä laitetta pystysuorassa asennossa ja kondenssivesisäiliö tai kondenssiveden poistoputki tyhjennettynä.

- Poista kerääntynyt kondenssivesi vesisäiliöstä ennen varastointia tai siirtämistä. Älä juo sitä. Se voi vaarantaa terveyden!
- Käytä ainoastaan alkuperäisiä varaosia, sillä muuten turvallisuutta ja asianmukaista toimintaa ei voida taata.



Syttyvillä kylmäaineilla täytettyjen laitteiden turvallisuusohjeet

- Sijoita laite vain tiloihin, joihin mahdolliset kylmäainehäviöt eivät pääse kerääntymään. Jos laite asennetaan tai sitä käytetään tai säilytetään tilassa, jossa ei ole tuuletusta, on tilan rakenteen oltava sellainen, että mahdolliset kylmäainehäviöt eivät pääse kerääntymään. Näin vältetään palo- ja räjähdysvaarat, jotka johtuvat sähköuunien, liesien tai muiden syttymislähteiden aiheuttamasta kylmäaineen syttymisestä.
- Sijoita laite vain tiloihin, joissa ei ole syttymislähdettä (esim. avoliekejä, päälle kytkettyä kaasulaitetta tai sähkölämmittintä).
- Huomaa, että kylmäaine on hajutonta.
- Asenna laite vain kansallisten asennusmääräysten mukaisesti.
- Noudata paikallisia määräyksiä.
- Noudata kaasulaitteita koskevia kansallisia määräyksiä.
- Säilytä laitetta siten, ettei mekaanisia vaurioita pääse syntymään.
- Huomaa, että liitetyt putket eivät saa sisältää syttymislähdettä.
- Jäähdytyspiirin osiin ei saa tehdä reikiä.
- R1234yf on eurooppalaisten ympäristösäädösten mukainen kylmäaine. Jäähdytyspiirin osiin ei saa tehdä reikiä.
- Noudata teknisissä tiedoissa ilmoitettua kylmäaineen enimmäistäyttömäärää.
- Ei saa porata tai sytyttää palamaan.
- Älä käytä sulatuksen nopeuttamiseen muita kuin valmistajan suosittelamia aineita.
- Kylmäainekierron yhteydessä työskentelevien henkilöiden on pystyttävä esittämään teollisuuden aloille hyväksytyn tahon myöntämä pätevyystodistus, joka osoittaa heidän pätevyytensä kylmäaineiden turvallisessa käsittelyssä jonkin teollisuudessa tunnetun menetelmän perusteella.
- Huoltotöitä saa suorittaa vain valmistajan antamien tietojen mukaisesti. Jos huolto- ja korjaustöissä tarvitaan muiden henkilöiden tukea, syttyvien kylmäaineiden käsittelykoulutuksen saaneen henkilön on jatkuvasti valvottava töitä.
- Jäähdytysaineipiiri on huoltovapaa, hermeettisesti suljettu järjestelmä, jonka saa huoltaa ja korjata vain jäähdytys- ja ilmastointiteknikan ammattiliike tai Trotec.

Määräystenmukainen käyttö

Käytä laitetta vain huoneilman kuivaamiseen ja kosteudenpoistoon teknisiä tietoja noudattaen.

Määräystenmukaiseen käyttöön kuuluu:

- seuraavien tilojen ilmankuivaus ja kuivaus:
 - oleskelu-, makuu-, suihku- tai kellaritilat
 - pesuhuoneet, vapaa-ajanasunnat, asuntovaunut, veneet
- kuivuuden ylläpito:
 - varastot, arkistot, laboratoriot, autotallit, pukuhuoneet jne.

Ennakoitava virheellinen käyttö

- Älä sijoita laitetta kostealle tai märälle alustalle.
- Älä aseta esineitä, esim. vaatteita, kuivumaan laitteen päälle.
- Älä käytä laitetta ulkotiloissa.
- Älä käytä laitetta märkätiloissa (esim. kylpyhuoneessa tai kodinhoitohuoneessa).
- Älä upota laitetta veteen.
- Älä tee laitteeseen omavaltaisia muutoksia.
- Muu kuin käyttötarkoitusta vastaava käyttö katsotaan kohtuudella ennakoitavissa olevaksi väärinkäytöksi.

Henkilöstön pätevyys

Laitetta käyttävien henkilöiden on:

- oltava tietoisia sähkölaitteiden aiheuttamista vaaroista, joita syntyy kosteassa ympäristössä työskennellessä.
- luettava ja ymmärrettävä ohjeet, erityisesti kappale Turvallisuus.

Huoltotoimenpiteitä, jotka vaativat kotelon avaamista, saavat suorittaa ainoastaan jäähdytys- ja ilmastointitekniikan ammattilaiset tai Trotec.

Laitteen turvamerkinnot ja kyltit

Huomaa

Älä irrota laitteen turvamerkintöjä, tarroja tai etikettejä. Pidä kaikki turvamerkinnot, tarrat ja etiketit luettavassa kunnossa.

Laitteeseen on kiinnitetty seuraavat turvamerkinnot ja kyltit:



Noudata ohjetta

Tämä symboli ilmaisee, että käyttöohjeita on noudatettava.



Noudata korjausohjetta

Hävitys-, huolto- ja korjaustöitä jäähdytysaineikierron yhteydessä saavat suorittaa vain henkilöt, joilla on asiaan oikeuttava pätevyystodistus, valmistajan ohjeita noudattaen. Asiaan liittyvän korjausohjeen saa pyynnöstä valmistajalta.

Muut vaarat



Vaara

Kylmäaine 2,3,3,3-tetrafluoripropeeni (R1234yf)!

H221 – Syttyvä kaasu.

H280 – Sisältää paineen alaista kaasua; voi räjähtää kuumennettaessa.

P210 – Suojaa lämmöltä, kuumilta pinnoilta, kipinöiltä, avotulelta ja muilta sytytyslähteiltä. Tupakointi kielletty.

P377 – Vuotavasta kaasusta johtuva palo: Ei saa sammuttaa, jollei vuotoa voida pysäyttää turvallisesti.

P381 – Poista kaikki sytytyslähteet, jos sen voi tehdä turvallisesti.

P403 – Varastoi paikassa, jossa on hyvä ilmanvaihto.



Varoitus sähköjännitteestä

Sähköosien huoltotöitä saavat suorittaa vain niihin valtuutetut asiantuntijat!



Varoitus sähköjännitteestä

Sähköiskun vaara!

Laitteen kotelointiluokka ei mahdollista käyttöä märkätiloissa.

On olemassa sähköiskun vaara!

Älä koskaan käytä laitetta märkätiloissa (esim. kylpyhuoneessa tai kodinhoitohuoneessa) äläkä upota sitä veteen!



Varoitus sähköjännitteestä

Irrota verkkopistoke pistorasiasta ennen kaikkia laitteeseen kohdistuvia töitä!

Älä koske verkkopistokkeeseen, jos kätesi ovat kosteat tai märät.

Vedä virtajohto pistorasiasta tarttumalla verkkopistokkeeseen.



Varoitus

Tämä laite saattaa aiheuttaa vaaratilanteita, jos sitä käyttää kouluttamaton henkilö tai jos sitä käytetään määräystenvastaisesti! Ota huomioon henkilöstön pätevyys!



Varoitus

Laitte ei ole leikkikalu eikä sitä saa jättää lasten ulottuville.



Varoitus

Tukehtumisvaara!

Älä jätä pakkausmateriaalia lojumaan. Se voi olla vaarallinen joutuessaan lasten käsiin.

Huomaa

Älä käytä laitetta ilman ilman tuloaukkoon asetettua ilmansuodatinta!

Ilman ilmansuodatinta laitteen sisäpuoli likaantuu voimakkaasti, mikä vaikuttaa negatiivisesti ilmankuivaustehoon ja voi vahingoittaa laitetta.

Toiminta hätätapauksessa

1. Sammuta laite.
2. Irrota laite verkkovirrasta: Vedä virtajohto pistorasiasta tarttumalla pistokkeeseen.
3. Älä liitä viallista laitetta sähköverkkoon.

Tietoa laitteesta

Laitteen kuvaus

Laitte kuivaa huoneilmaa automaattisesti kondensaatioperiaatteen mukaisesti.

Tuuletin imee kostea ilma ilmansuodattimen yläpuolella olevan ilman tuloaukon, haihduttimen ja sen takana olevan kondensaattorin kautta. Huoneilma viilennetään kastepisteen alapuolelle kylmässä haihduttimessa. Ilmassa oleva vesihöyry tiivistyy kondenssivedeksi tai huurteeksi haihduttimen lamelleihin. Kuivattu ja viilennetty ilma lämmitetään uudelleen kondensaattorissa ja puhalletaan ulos. Tällä tavoin syntyvä kuiva ilma sekoittuu huoneilmaan. Laitteen suorittaman jatkuvan ilmankierron ansiosta tilan ilmankosteus vähenee.

Laitteessa on automaattinen kuumakaasusulatus. Tässä menetelmässä jäähdytyskierron kuumaa kaasua käytetään aktiivisesti nopeaan ja tehokkaaseen sulatukseen. Sen ansiosta laite on tehokas myös alle 15 °C:n lämpötilassa.

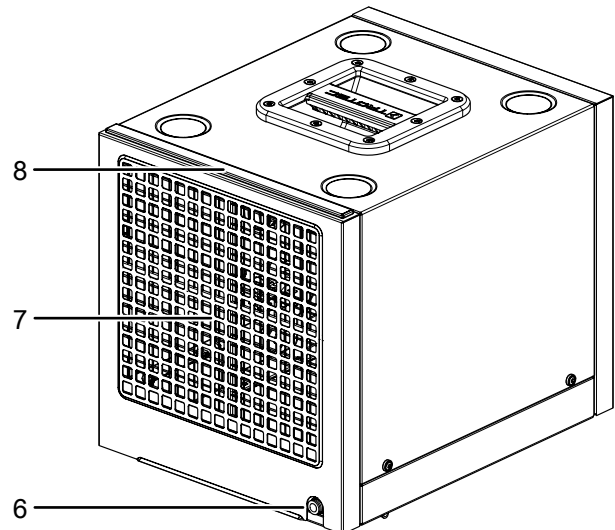
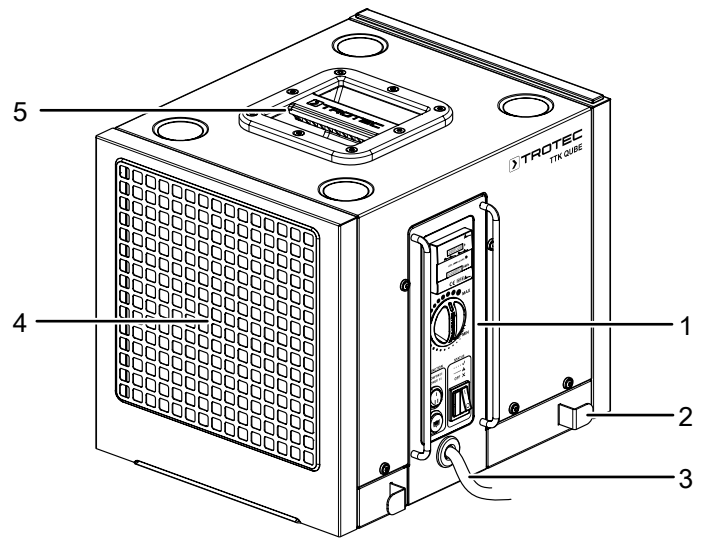
Mukavuustoiminnon ansiosta laitteen käyntiääni on erittäin hiljainen, joten se soveltuu käyttöön myös asuintiloissa.

Kondenssiveden poistoa varten laitteeseen on integroitu automaattikatkaisulla varustettu kondenssivesipumppu, jonka nostokorkeus on enint. 10 m.

Laitteella suhteellinen ilmankosteus voidaan alentaa noin 30 prosenttiin.

Laitte on varustettu ohjauspaneelilla sen käyttöä ja toimintojen säätelyä varten.

Laitteen osat



Nro	Nimike
1	Ohjauspaneeli
2	Johtopidike
3	Virtajohto
4	Ilman poistoaukko
5	Kantokahva
6	Kondenssiveden poistoletkun liitäntä
7	Ilman tuloaukko
8	Ilmansuodatin

Kuljetus ja säilytys

Huomaa

Laitte voi vahingoittua, jos säilytät tai kuljetat sitä asiaankuulumattomasti.

Tutustu laitteen kuljetusta ja säilytystä koskeviin tietoihin.

Kuljetus

Huomioi, että syttyviä kylmäaineita sisältäville laitteille voi olla ylimääräisiä kuljetusmääräyksiä. Varustuksen järjestys tai yhdessä kuljetettavien laitteen osien enimmäismäärä käy ilmi sovellettavista kuljetusmääräyksistä.

Laitetta on helppo siirtää kantokahvan avulla.

Ota huomioon seuraavat ohjeet **ennen** jokaista kuljetusta:

- Sammuta laite.
- Vedä virtajohto pistorasiasta tarttumalla verkkopistokkeeseen.
- Poista jäljellä oleva kondenssivesi laitteesta ja kondenssiveden poistoletkusta (katso kappale huolto).
- Älä käytä virtakaapelia vetonuurana.

Ota huomioon seuraavat ohjeet jokaisen kuljetuksen **jälkeen**:

- Sijoita laite siirtämisen jälkeen tasaiselle alustalle.

Säilytys

Ota huomioon seuraavat ohjeet **ennen** jokaista varastointia:

- Poista jäljellä oleva kondenssivesi laitteesta ja kondenssiveden poistoletkusta (katso kappale huolto).
- Vedä virtajohto pistorasiasta tarttumalla verkkopistokkeeseen.
- Valuta mahdollinen kondenssivesi ulos.

Kun laitetta ei käytetä, huomioi seuraavat säilytysolosuhteet:

- Säilytä laitetta vain tiloissa, joissa ei ole syttymislähdettä (esim. avoliekkejä, päälle kytkettyä kaasulaitetta tai sähkölämmittintä).
- Säilytä laitetta kuivassa paikassa jäätymiseltä ja kuumuudelta suojattuna.
- Säilytä laitetta pystysuorassa asennossa pölyltä ja suoralta auringonvalolta suojatussa paikassa.
- Suojaa laite tarvittaessa pölyltä muovipeitteellä.
- Enintään neljä laitetta voidaan pinota päällekkäin.
- Älä aseta muita laitteita tai esineitä laitteen päälle välttääksesi laitteen vaurioitumisen.

Asennus ja käyttöönotto

Pakkauksen sisältö

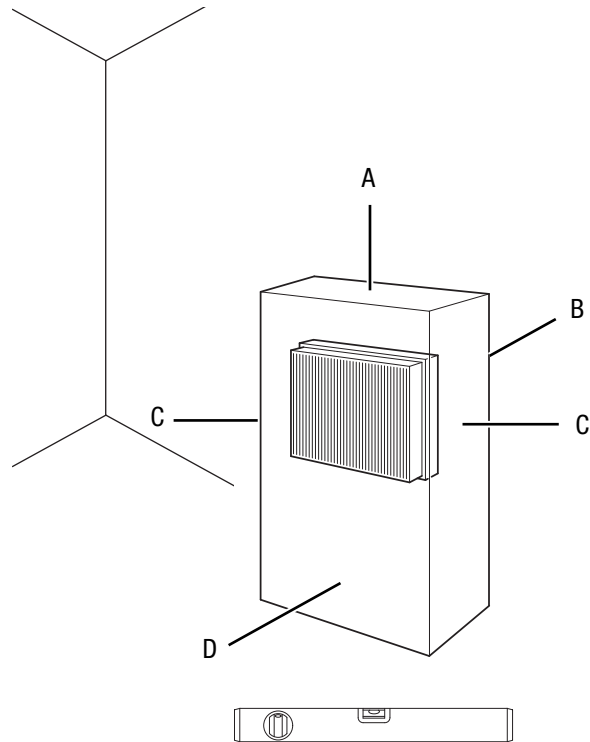
- 1 x laite
- 1 x ilmansuodatin
- 1 x kondenssiveden poistoletku, pituus: 5 m, halkaisija: 8 mm
- 1 x ohje

Laitteen purkaminen pakkauksesta

1. Avaa laatikko ja ota laite.
2. Poista laite kokonaan pakkauksesta.
3. Kela virtajohto kokonaan auki. Varmista, ettei virtajohto ole vaurioitunut, äläkä vaurioita sitä auki kelatessasi.

Käyttöönotto

Sijoita laite Tekninen liite -luvussa ilmoitettujen sijoitusvaatimusten mukaisesti ottaen huomioon minimietäisyydet seiniin ja esineisiin.



- Ennen kuin otat laitteen uudelleen käyttöön, tarkista virtajohdon kunto. Jos olet epävarma johdon kunnosta, soita asiakaspalveluun.
- Sijoita laite vain tiloihin, joihin mahdolliset kylmäainehäviöt eivät pääse kerääntymään.
- Sijoita laite vain tiloihin, joissa ei ole syttymislähdettä (esim. avoliekkejä, päälle kytkettyä kaasulaitetta tai sähkölämmittintä).
- Sijoita laite pystysuorassa ja vakaasti kestäväälle alustalle.

- Vältä kompastumisvaaraa asettaessasi virtajohtoa tai muita sähköjohtoja, etenkin jos asetat laitteen keskelle huonetta. Käytä kaapelisuojaa.
- Varmista, että jatkojohdot on kelattu kokonaan auki.
- Pidä laitteen sijoittamisessa riittävän suuri etäisyys lämpölähteisiin.
- Varmista, että verhot tai muut esineet eivät estä ilmavirtausta.
- Suojaa laite asennuksen yhteydessä määräysten mukaisella vikavirtasuojalla (vikavirtasuojakytkin).

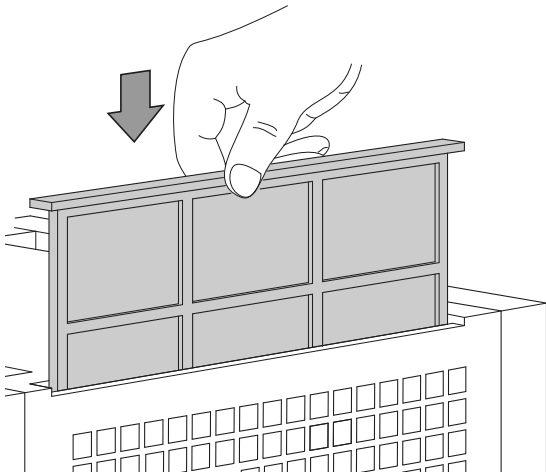
Ilmansuodattimen asettaminen paikalleen

Huomaa

Älä käytä laitetta ilman ilman tuloaukkoon asetettua ilmansuodatinta!

Ilman ilmansuodatinta laitteen sisäpuoli likaantuu voimakkaasti, mikä vaikuttaa negatiivisesti ilmankuivaustehoon ja voi vahingoittaa laitetta.

- Varmista ennen käynnistämistä, että ilmansuodatin on paikoillaan.

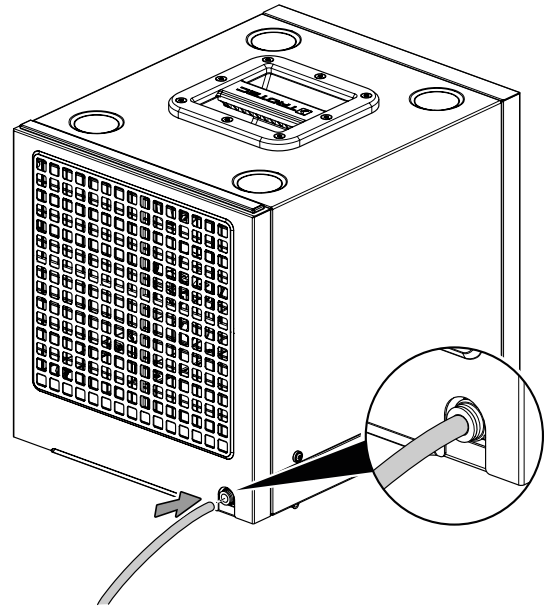


Kondenssiveden poistoletkun asentaminen

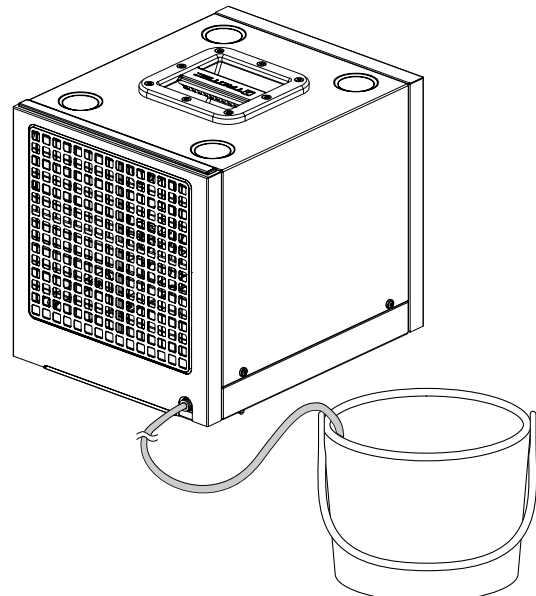
Huomaa

Älä käytä laitetta ilman kondenssiveden poistoletkua!

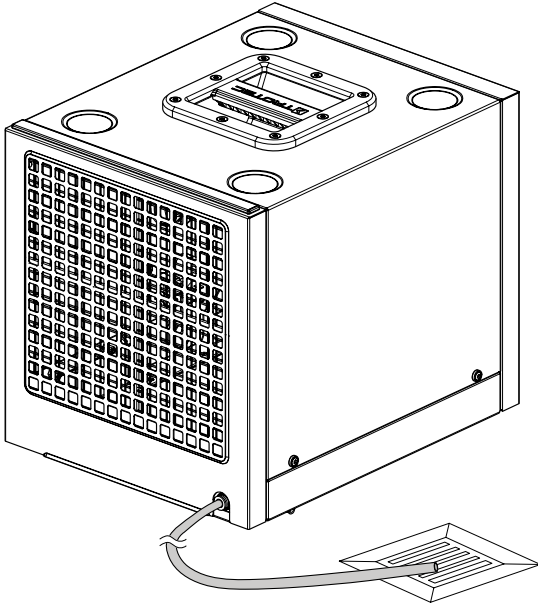
- ✓ Sopiva letku (halkaisija: 8 mm) on valmiina.
 - ✓ Laite on sammutettu.
1. Liitä kondenssiveden poistoletku letkuliitäntään.



2. Varmista, että kondenssiveden poistoletku on liitetty laitteeseen oikein ja ettei se ole vaurioitunut.
3. Sijoita kondenssiveden poistoletkun pää käyttötilanteen mukaan seuraavasti:
 - ⇒ Aseta riittävän suuri astia (vähintään 90 litraa) laitteen läheisyyteen ja laita letkun pää astiaan. Laite on varustettu pumpulla, joka pystyy pumppaamaan veden jopa 10 metrin korkeuteen. Tarkista astian vedenpinta säännöllisesti.



- ⇒ Kelaa letku kokonaan auki ja vie sen toinen pää viemäriaukkoon. Asenna letku siten, ettei se taitu tai jää puristuksiin. Letkun pää ei saa olla vedessä!



Virtajohdon liittäminen

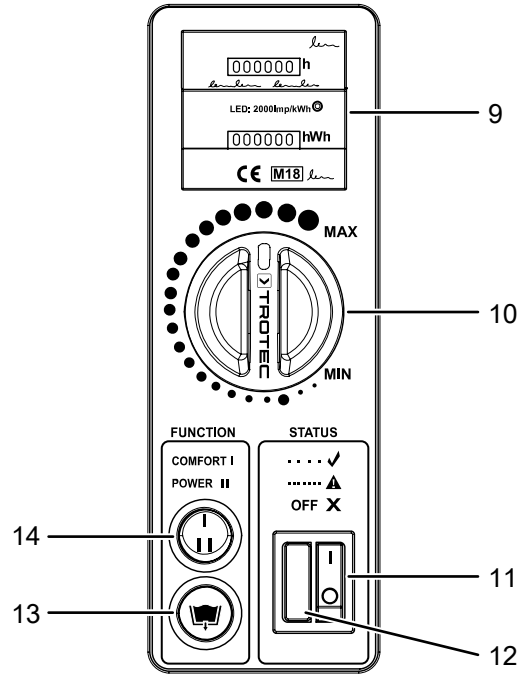
- Liitä verkkopistoke määräysten mukaisesti suojattuun pistorasiaan.

Käyttö

Huomaa:

- Vältä avoimia ovia ja ikkunoita.
- Käynnistyksen jälkeen laite toimii täysin automaattisesti.
- Kompresori käynnistyy n. 3 minuuttia laitteen käynnistyksen jälkeen.

Ohjauspaneeli



Nro	Nimike	Selitys
9	Kaksoislaskuri	Käyttötuntien ja energiankulutuksen näyttö
10	Kiertokytkin	Suhteellisen ilmankosteuden valinta hygrostaattista
11	Virtakytkin	Laitteen kytkeminen päälle ja pois päältä Palaa, kun laite on käynnistetty
12	Tila-merkkivalo	Vilkkuu hitaasti käytön aikana Vilkkuu nopeasti häiriön aikana
13	Kondenssiveden poisto -painike	Kondenssivesipumpun käynnistys manuaalisesti Palaa kondenssivesipumpun käytön aikana
14	FUNCTION-keinukytkin	Mukavuus- tai tehotoiminnon valinta



Varoitus sähköjännitteestä

Sähköiskun vaara!

Laitteen kotelointiluokka ei mahdollista käyttöä märkätiloissa.

On olemassa sähköiskun vaara!

Älä koskaan käytä laitetta märkätiloissa (esim. kylpyhuoneessa tai kodinhoitohuoneessa) äläkä upota sitä veteen.

Laitteessa on kaksoislaskuri. Kaksoislaskuri mittaa käyttötunnit ja energiankulutuksen, ja se on MID-sertifioitu (Measuring Instruments Directive -direktiivi 2004/22/EY). kWh-näyttö on tehtaalla kalibroitu ja sitä voidaan käyttää laskutukseen. Ota tässä tapauksessa yhteyttä Trotec-asiakaspalveluun.

Laitteen käynnistäminen

Kun laite on otettu käyttöön Asennus ja käyttöönotto -luvun mukaisesti, se voidaan käynnistää.

1. Kytke laite päälle kääntämällä virtakytkin (11) asentoon I.
2. Varmista, että virtakytkimen (11) valo palaa ja Tila-merkkivalo (12) vilkkuu hitaasti.
3. Säädä ilmankosteutta kiertokytkimellä (10).
4. Kun kondenssivettä alkaa muodostua, kondenssivesipumppu käynnistyy automaattisesti. Voit käynnistää kondenssivesipumpun manuaalisesti painamalla *Kondenssiveden poisto* -painiketta (13). Kun kondenssivesipumppu on käynnissä, *Kondenssiveden poisto* -painikkeen (13) valo palaa.

Jatkuva käyttö

Jatkuvassa käytössä laite kuivattaa ilmaa jatkuvasti kosteuspitoisuudesta riippumatta. Käynnistä jatkuva käyttö asettamalla kiertokytkin (10) asentoon Max.

Tilan ilmankosteuden säätäminen

1. Aseta haluamasi ilmankosteus hygrostaatin kiertokytkimellä (10).
2. Tarkista ilmankosteus n. 24 tunnin kuluttua lämpö- ja kosteusmittarilla.
 - ⇒ Jos ilma on liian kuivaa (ilmankosteus on liian alhainen), käännä kiertokytkintä (10) jonkin verran suuntaan MIN.
 - ⇒ Jos ilma on liian kosteaa, käännä kiertokytkintä (10) jonkin verran suuntaan MAX.
3. Odota hygrostaattiasetuksen muuttamisen jälkeen aina 24 tuntia ja toista menettely, kunnes haluttu ilmankosteus on saavutettu.
 - ⇒ Kun asetettu ilmankosteus saavutetaan, laitteen kompressori ja tuuletin kytkeytyvät automaattisesti pois päältä.
 - ⇒ Jos asetettu ilmankosteus ylittyy, kompressori ja tuuletin käynnistyvät uudelleen automaattisesti. Huoneilmaa kuivataan.

Mukavuustoiminto

Mukavuustoiminnolla tuulettimen toiminta on erityisen hiljaista. Kun haluat ottaa mukavuustoiminnon käyttöön, käännä *FUNCTION*-keinukytkin (14) asentoon I. Voit palauttaa tehotoiminnon kääntämällä *FUNCTION*-keinukytkimen (14) asentoon II.

Automaattinen sulatus

Jos ympäristön lämpötila on alhainen, haihdutin voi jäätyä kuivauksen aikana. Laite suorittaa automaattisen sulatuksen säännöllisesti johtamalla sisään kuumaa kaasua. Kuumaa kylmäainetta johdetaan jäätyneeseen haihduttimeen, jolloin sen pinnassa oleva jää sulaa.

Laitteen sisäänrakennettu kuumakaasusulatus käynnistyy automaattisesti säännöllisin välein.

Sulatuksen kesto voi vaihdella. Älä sammuta laitetta automaattisen sulatuksen aikana. Älä vedä verkkopistoketta pistorasiasta.

Lämpötilaraja (Ylikuumenemissuoja)

Tämä laite on varustettu lämpötilarajalla. Se suojaaa esim. kompressoria ylikuumenemiselta.

- Ylin lämpötilaraja: +35 °C +/- 2 °C
- Alin lämpötilaraja: -3 °C +/- 2 °C

Jos ympäristön lämpötila ylittää tai alittaa nämä rajat, laite sammuttaa automaattisesti kompressorin ja tuuletin jatkaa käyntiä. Nämä ominaisuudet suojaavat laitetta ylikuormitukselta, sillä korkea lämpötila ja kosteus altistavat laitteen kovalle rasitukselle. Kuivaus näin korkeissa lämpötiloissa ei ole enää taloudellista ja vaarantaa myös kuivattavan huoneen kaluston. Ota huomioon, että katkaisu toimii kytkentähystereesillä -2 °C.



Tietoa

Kompressori käynnistyy aina viiveellä. Tämä suojaa kompressoria ja pidentää sen käyttöikää. Kun käynnistät laitteen, se käynnistyy n. 3 minuutin viiveellä. Tämä viive on olemassa myös hygrostaattikäytössä. Jos tilan ilmankosteus nousee yli esivalintakytkimen asetuksen, kompressori käynnistyy uudelleen vasta aikaviiveen jälkeen.

Käytöstä poistaminen



Varoitus sähköjännitteestä

Älä koske verkkopistokkeeseen, jos kätesi ovat kosteat tai märät.

- Paina *Kondenssiveden poisto* -painiketta (13) jäljellä olevan veden tyhjentämiseksi.
- Sammuta laite kääntämällä verkkokytkin asentoon **0**.
- Vedä virtajohto pistorasiasta tarttumalla verkkopistokkeeseen.
- Irrota tarvittaessa kondenssiveden poistoletku sekä poista mahdollinen vesi.
- Puhdista laite Huolto-kappaleen mukaisesti.
- Varastoi laite Kuljetus ja varastointi -luvun mukaisesti.

Tilattavat lisävarusteet



Varoitus

Käytä ainoastaan ohjeessa esitetyjä lisävarusteita ja -laitteita.

Muiden kuin ohjeessa suositeltujen käyttötyökalujen tai muiden tarvikkeiden käyttö voi tarkoittaa loukkaantumisvaaraa.

Nimike	Tuotenumero
Ilmansuodatin TTK Qube -laitteeseen	7 160 000 014
Kondenssiveden poistoletku	7 331 000 474

Viat ja häiriöt

Laitteen toiminta on tarkastettu monta kertaa valmistuksen aikana. Jos toiminnassa tästä huolimatta ilmenee häiriöitä, tarkista laite seuraavan luettelon mukaan.

Laite ei käynnisty:

- Tarkista verkkoliitäntä.
- Tarkista virtajohto ja verkkopistoke vaurioiden varalta.
- Tarkista käyttöpaikan sulake.
- Tarkista huoneen lämpötila. Ota huomioon laitteen teknisissä tiedoissa mainitut sallitut käyttöalueet.

Laite on käynnissä, mutta kondenssivettä ei muodostu:

- Tarkista huoneen lämpötila. Ota huomioon laitteen teknisissä tiedoissa mainitut sallitut käyttöalueet.
- Varmista, että suhteellinen ilmankosteus vastaa teknisiä tietoja.
- Tarkista, onko ilmansuodatin likainen. Puhdista ja vaihda ilmansuodatin tarvittaessa.
- Tarkista, onko kondensaattorin ulkopuoli likainen (katso kappale Huolto). Toimita likainen kondensaattori puhdistettavaksi asiantuntijalle tai yritykselle Trotec.
- Laite suorittaa automaattisen sulatuksen. Automaattisen sulatuksen aikana ilmankuivausta ei suoriteta.
- Tarkista, onko kondenssiveden poistoletku liitetty, ja liitä se tarvittaessa. Jos kondenssiveden poistoletku on jo liitetty, tarkista sen kiinnitys.

Laite on äänekäs tai pärisee:

- Tarkista, onko laite asetettu suoraan ja tukevasti.

Kondenssivesi valuu ulos:

- Tarkista laitteen tiiviys.

Kompressori ei käy:

- Tarkista huoneen lämpötila. Ota huomioon laitteen teknisissä tiedoissa mainitut sallitut käyttöalueet.
- Tarkista, onko kompressorin ylikuumenemissuoja lauennut. Irrota laite sähköverkosta ja anna laitteen jäähtyä n. 10 minuuttia ennen kuin liität sen takaisin sähköverkkoon.
- Laite suorittaa automaattisen sulatuksen. Automaattisen sulatuksen aikana ilmankuivausta ei suoriteta.

Laite kuumenee voimakkaasti, pitää kovaa ääntä tai menettää tehoaan:

- Tarkista, ovatko ilman tuloaukot ja ilmansuodatin likaisia. Poista lika ulkopuolelta.
- Tarkista, onko laitteen ulkopuoli likainen (katso kappale Huolto). Anna jäähdytys- ja ilmastointitekniikan ammattiliikkeen tai Trotecin puhdistaa laitteen likaantunut sisäosa.

Laite ei toimi moitteettomasti tarkastusten jälkeen:

Ota yhteyttä asiakaspalveluun. Toimita laite tarvittaessa korjattavaksi jäähdytys- ja ilmastointitekniikan ammattiliikkeeseen tai Trotecille.

Huolto

Huoltovälit

Tarkastus- ja huoltoväli	Ennen jokaista käyttökertaa	Tarpeen mukaan	Vähintään 2 viikon välein	Vähintään 4 viikon välein	Vähintään 6 kuukauden välein	Vähintään kerran vuodessa
Kondenssivesipumpun puhdistus		X				
Ilman tulo- ja poistoaukkojen tarkistaminen likaisuuden ja vieraiden esineiden varalta, puhdistus tarvittaessa	X			X		
Ulkopuolen puhdistus		X				X
Laitteen sisäosien likaisuuden silmämääräinen tarkistus		X		X		
Laitteen sisäpuolen puhdistus paineilmalla		X				X
Imusäleikön ja ilmansuodattimen tarkistaminen likaisuuden ja vieraiden esineiden varalta, puhdistus tai vaihto tarvittaessa	X		X			
Ilmansuodattimen puhdistus, vaihto tarvittaessa		X			X	
Vaurioiden tarkistaminen	X					
Kiinnitysruuvien tarkistaminen		X				X
Koekäyttö						X

Tarkastus- ja huoltotoimenpiteet

Laitetyyppi:

Laitenumero:

Tarkastus- ja huoltoväli	1	2	3	4	5	6	7	8	9	10	11	12	13	14	15	16
Kondenssivesipumpun puhdistus																
Ilman tulo- ja poistoaukkojen tarkistaminen likaisuuden ja vieraiden esineiden varalta, puhdistus tarvittaessa																
Ulkopuolen puhdistus																
Laitteen sisäosien likaisuuden silmämääräinen tarkistus																
Laitteen sisäpuolen puhdistus paineilmalla																
Imusäleikön ja ilmansuodattimen tarkistaminen likaisuuden ja vieraiden esineiden varalta, puhdistus tai vaihto tarvittaessa																
Ilmansuodattimen puhdistus, vaihto tarvittaessa																
Vaurioiden tarkistaminen																
Kiinnitysruuvien tarkistaminen																
Koekäyttö																
Huomautukset:																

1. Päiväys: Allekirjoitus:	2. Päiväys: Allekirjoitus:	3. Päiväys: Allekirjoitus:	4. Päiväys: Allekirjoitus:
5. Päiväys: Allekirjoitus:	6. Päiväys: Allekirjoitus:	7. Päiväys: Allekirjoitus:	8. Päiväys: Allekirjoitus:
9. Päiväys: Allekirjoitus:	10. Päiväys: Allekirjoitus:	11. Päiväys: Allekirjoitus:	12. Päiväys: Allekirjoitus:
13. Päiväys: Allekirjoitus:	14. Päiväys: Allekirjoitus:	15. Päiväys: Allekirjoitus:	16. Päiväys: Allekirjoitus:

Toimenpiteet ennen huoltoa



Varoitus sähköjännitteestä

Älä koske verkkopistokkeeseen, jos kätesi ovat kosteat tai märät.

- Sammuta laite.
- Vedä virtajohto pistorasiasta tarttumalla verkkopistokkeeseen.



Varoitus sähköjännitteestä

Kotelon avaamisen vaativia toimenpiteitä saavat suorittaa vain valtuutetut ammattiliikkeet ja Trotec.

Moottorin käyntikondensaattori

Huomaa

Moottorin käyntikondensaattori on vaihdettava 10 000 käyttötunnin kuluttua!

Jäähdytysainepiiri



Vaara

Kylmäaine 2,3,3,3-tetrafluoripropenei (R1234yf)

H221 – Syttyvä kaasu.

H280 – Sisältää paineen alaista kaasua; voi räjähtää kuumennettaessa.

P210 – Suojaa lämmöltä, kuumilta pinnoilta, kipinoilta, avotulelta ja muilta sytytyslähdeiltä. Tupakointi kielletty.

P377 – Vuotavasta kaasusta johtuva palo: Ei saa sammuttaa, jollei vuotoa voida pysäyttää turvallisesti.

P381 – Poista kaikki sytytyslähdeet, jos sen voi tehdä turvallisesti.

P403 – Varastoi paikassa, jossa on hyvä ilmanvaihto.

- Jäähdytysainepiiri on huoltovapaa, hermeettisesti suljettu järjestelmä, jonka saa huoltaa ja korjata vain jäähdytys- ja ilmastointitekniikan ammattiliike tai Trotec.

Laitteen turvamerkinnot ja kyltit

Tarkista säännöllisesti laitteen turvamerkinnot ja kyltit. Uusi lukukelvottomat turvamerkinnot!

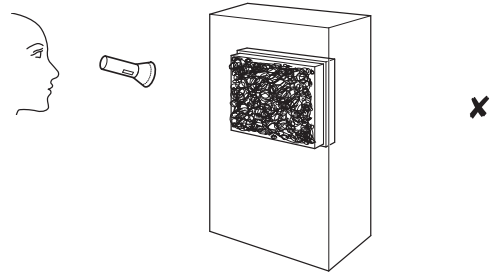
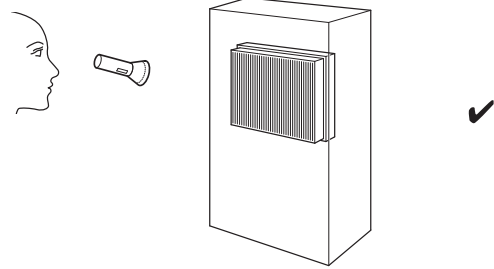
Kotelon puhdistus

Puhdista kotelo kostutetulla, pehmeällä ja nukkaamattomalla liinalla. Varmista, että laitteen sisään ei pääse kosteutta.

Varmista, että sähköosat eivät pääse kostumaan. Älä käytä liinan kostuttamiseen voimakkaita puhdistusaineita, kuten puhdistussuihkeita, liuotteita, alkoholipitoisia puhdistusaineita tai hankausaineita.

Laitteen sisäosien likaisuuden silmämääräinen tarkistus

1. Irrota ilmansuodatin.
2. Valaise laitteen aukkoja taskulampulla.
3. Tarkista laitteen sisäosien likaisuus.
4. Jos havaitset laitteen sisällä paksun pölykerroksen, toimita laitteen sisäpuoli puhdistettavaksi jäähdytys- ja ilmastointitekniikan asiantuntijalle tai yritykselle Trotec.
5. Aseta ilmansuodatin takaisin paikoilleen.



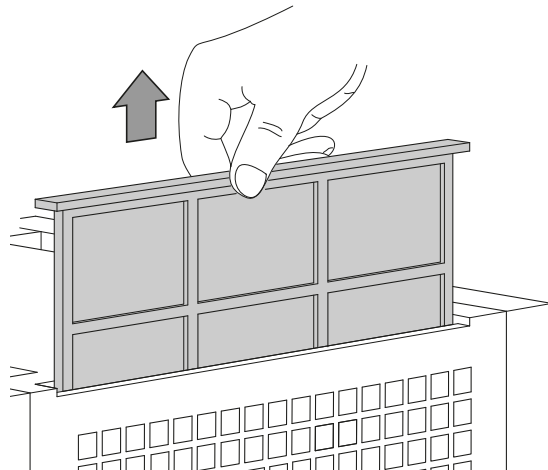
Ilmansuodattimen puhdistus

Huomaa

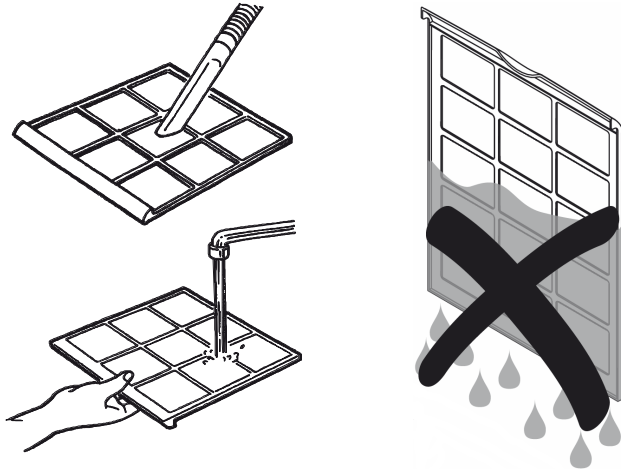
Varmista, että ilmansuodatin ei ole kulunut tai vaurioitunut. Ilmansuodattimen kulmat ja reunat eivät saa olla muokkautuneita tai pyörityneitä. Varmista ennen kuin laitat ilmansuodattimen paikoilleen, että se on ehjä ja kuiva!

Ilmansuodatin on puhdistettava, kun se on likainen. Tämä ilmenee esim. vähentyneenä tehona (katso kappale Viat ja häiriöt).

1. Poista ilmansuodatin laitteesta.



2. Puhdista suodatin pehmeällä, nukkaamattomalla ja kevyesti kostutetulla liinalla. Jos suodatin on hyvin likainen, puhdista se lämpimällä vedellä, johon on sekoitettu neutraalia puhdistusainetta.



3. Anna suodattimen kuivua kokonaan. Älä laita märkää suodatinta laitteeseen!
4. Laita ilmansuodatin takaisin laitteeseen.

Laitteen sisäpuolen puhdistus paineilmalla



Varoitus

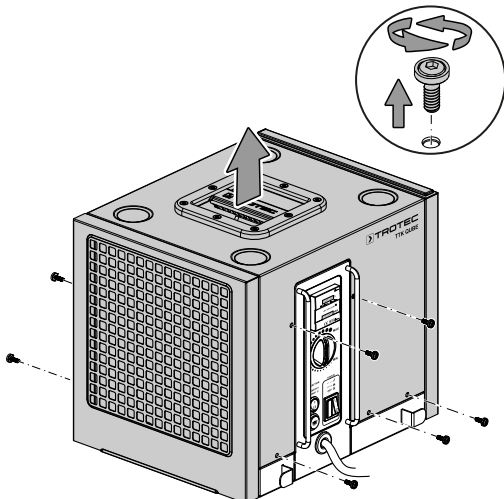
Paineilmaa käynnistettäessä on olemassa ulosvirtaavan paineilman aiheuttama loukkaantumisvaara.

Pidä paineilmaletku etäällä kehosta.

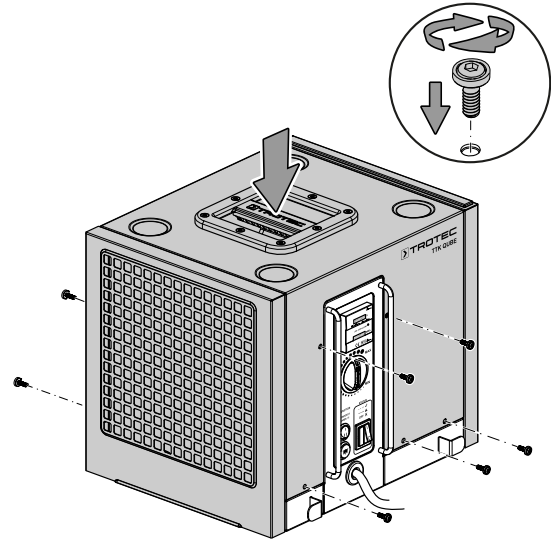
Paineilmaletkun suuntaaminen ihmisiä kohti on kielletty.

Laitteen sisäpuolen puhdistusta ja huoltoa varten kotelo on irrotettava.

- ✓ Laite on sammutettu ja irrotettu sähköverkosta.
1. Löysää ja irrota ruuvit laitteen kummaltakin puolelta. Siirrä ne talteen myöhempää käyttöä varten.
 2. Nosta kotelo pois alustasta ja jäähdytysjärjestelmästä kantokahvasta kiinni pitäen.



3. Laske kotelo varovasti alas.
4. Puhdista laitteen sisäpuoli paineilmalla.
5. Asenna kotelo takaisin alustaan ja jäähdytysjärjestelmään. Kiristä sen jälkeen kaikki ruuvit.



Toimet huollon jälkeen

Kun haluat jatkaa laitteen käyttöä:

- Liitä laite verkkoon työntämällä pistoke pistorasiaan.

Kun et käytä laitetta pitkään aikaan:

- Varastoi laite Kuljetus ja varastointi -luvun mukaisesti.

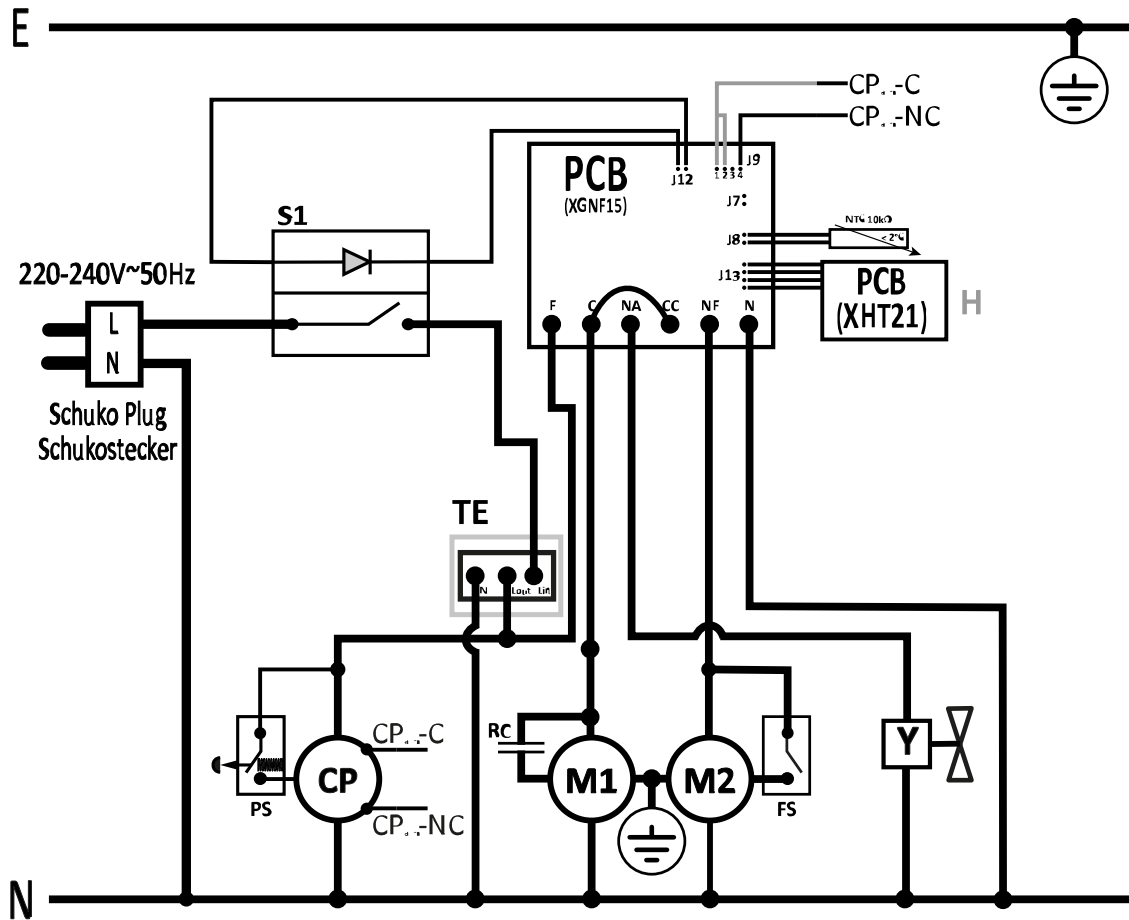
Tekninen liite

Tekniset tiedot

Parametri	Arvo
Malli	TTK Qube
Kuivausteho, maks.	20 l / 24 h
Toiminta-alue (lämpötila)	5 °C – 35 °C
Toiminta-alueen suhteellinen ilmankosteus	40 % – 90 % suht. kost.
Sallittu paine enint.	1,8 MPa
Paine, imupuoli	0,3 MPa
Paine, poistopuoli	1,6 MPa
Ilman tilavuusvirta	283 m ³ /h
Verkkoliitäntä	220–240 V / 50 Hz
Enimmäisottoteho	362 W
Nimellisvirta	1,7 A
Kotelointiluokka	IPX0
Sulake	10 A
Kondenssivesipumpun nostokorkeus	10 m
Kylmäaine	R1234yf
Kylmäainemäärä	0,140 kg
GWP-kerroin	4
CO ₂ -ekvivalentti	0,001 t
Äänenpainetaso LpA (1 m; standardin DIN 45635-01-KL3 mukaan)	53 dB(A)
Mitat (pituus × leveys × korkeus)	315 × 382 × 340 mm
Vähimmäisetäisyys seiniin ja esineisiin	A: ylhäällä: 5 cm B: takana: 50 cm C: sivuilla: 5 cm D: edessä: 50 cm
Paino	16 kg

Kytentäkaavio

Käyttötuntilaskurilla ja energialaskurilla (MID-sertifioitu)



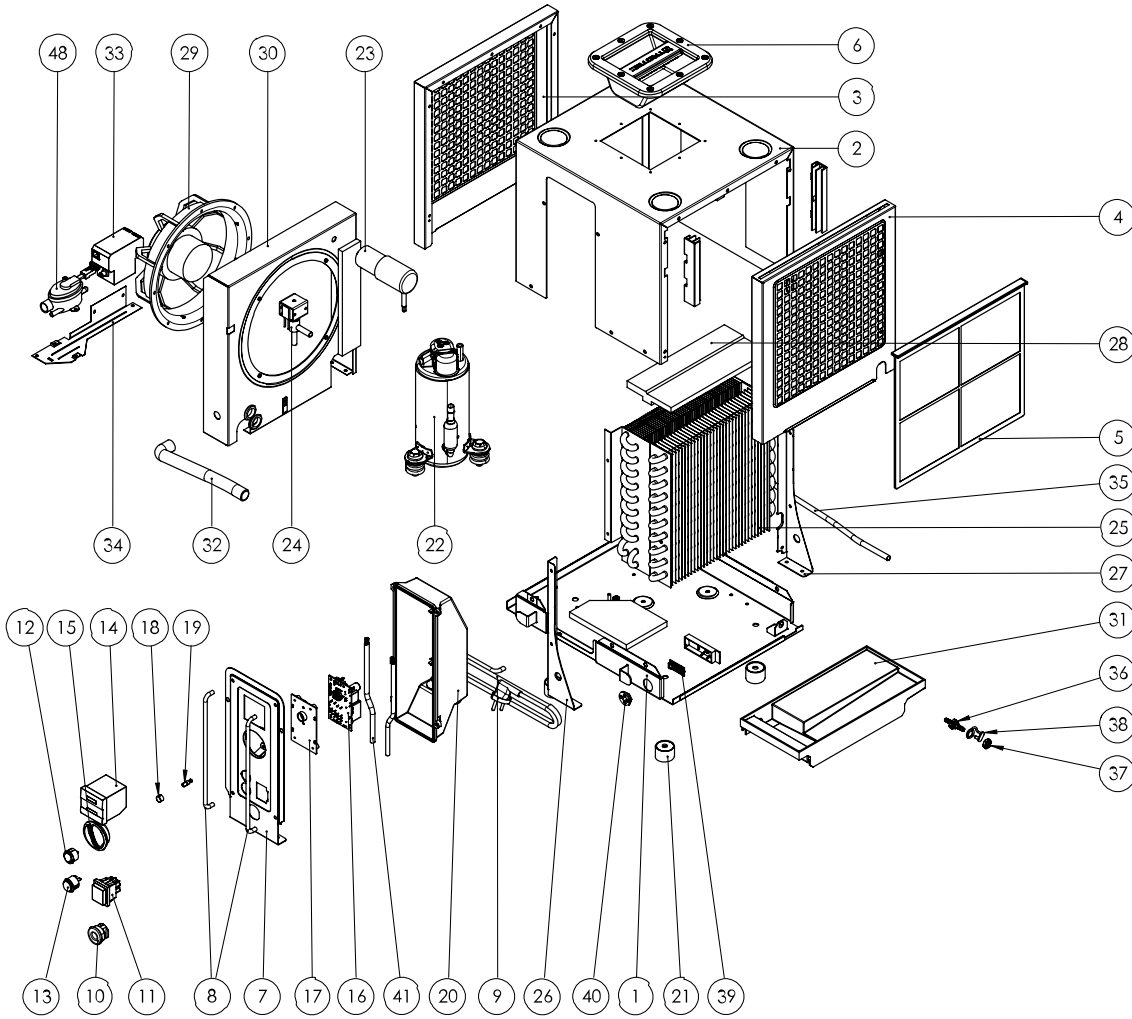
E - Maadoitus	FS - Tuulettimen nopeuden kytkin
N - Nollajohdin	Y - Sulatusventtiili
L - Vaihe	RC - Käyntikondensaattori
S1 - Virtakytkin + käynnin merkkivalo	TE - Kaksoislaskuri (ylimääräinen)
H - Kosteusanturi	CP - Kondenssivesipumppu
M1 - Kompressori	PS - Kondenssivesipumpun kytkin
M2 - Tuuletinmoottori	

Räjätyskuva



Tietoa

Varaosien positionumerot poikkeavat ohjeissa käytetyistä rakenneosien positionumeroista.



Varaosaluettelo TTK Qube

Nro	Varaosa	Nro	Varaosa	Nro	Varaosa
1	Baseplate	15	Humidistat Knob	29	Fan
2	Housing	16	PCB	30	Fan plate
3	Air Outlet Grille	17	PCB Holder	31	Water Pan
4	Air Inlet Grille	18	Knob's Spring Retainer	32	Water Pan to Condensates Pump Hose
5	Air Inlet Filter	19	Humidistat shaft	33	Condensates Pump
6	Plastic Grip	20	Controls Protection Box	34	Condensates Pump Baseplate
7	Control Panel	21	Non-Marking Rubber Feet	35	Condensates Pump to Fitting Hose
8	Controls' Protection Bars	22	Compressor	36	Hose Fitting
9	Supply Cable	23	Running Capacitor	37	Hose Fitting Nut
10	Cable Retainer	24	Defrost Valve	38	Hose Fitting Plug
11	I/O Main Switch + Status LED	25	Finned Pack Heat Exchanger	39	Humidity Sensor
12	Fan Speed Switch	26	Heat Exchanger Left Support	40	Humidity Sensor Housing
13	Condensates Pump Purge Switch	27	Heat Exchanger Right Support	41	Internal Wiring
14	Hours Counter / Hours+Energy Counter	28	Insulating Foam Plate		

Hävittäminen

Hävitä pakkausmateriaalit aina ympäristöä säästävällä tavalla ja voimassa olevien paikallisten määräysten mukaisesti.



Yliviivatun roskatynnyrin symboli vanhassa sähkö- tai elektroniikkalaitteessa on peräisin direktiivistä 2012/19/EU. Se tarkoittaa, ettei laitetta saa hävittää kotitalousjätteen mukana sen käyttöään lopussa. Lähellä sijaitseviin keräyspisteisiin voi maksutta palauttaa vanhoja sähkö- ja elektroniikkalaitteita. Osoitteet saat oman asuinpaikkakuntasi jäteneuvonnasta. Löydät lisätietoa monia EU-maita koskevista muista palautusmahdollisuuksista myös verkkosivuiltamme <https://hub.trotec.com/?id=45090>. Käänny muussa tapauksessa virallisen, omassa asuinmaassasi hyväksytyyn käytettyjen laitteiden kierrätysliikkeen puoleen.

Sähkö- ja elektroniikkaromun erillisen keräyksen tarkoituksena on mahdollistaa vanhojen laitteiden kierrätys ja kaikenlainen uusiokäyttö sekä estää laitteiden mahdollisesti sisältämien vaarallisten aineiden haitalliset vaikutukset ympäristölle ja ihmisten terveydelle hävittämisen yhteydessä.

Laite toimii fluoratulla kylmäaineella, joka voi olla ympäristölle vaarallista ja edistää ilmaston lämpenemistä päästessään ilmakehään.

Lisätietoa löydät tyyppikilvestä.

Hävitä laitteessa oleva jäähditysaine asianmukaisella tavalla kansallisten määräysten mukaisesti.

Vaatimustenmukaisuusvakuutus

Käännös alkuperäisestä vaatimustenmukaisuusvakuutuksesta konedirektiivin 2006/42/EY liitteen II 1 osan A jakson mukaisesti

Trotec GmbH vakuuttaa yksinomisella vastuulla, että jäljempänä yksilöity kone on kehitetty, suunniteltu ja valmistettu EY-konedirektiivin 2006/42/EY vaatimusten mukaisesti.

Tuotemalli/tuote: TTK Qube
Tuotetyyppi: ilmankuivain
Valmistusvuosi alkaen: 2023

Noudatettavat EU-direktiivit:

- 2011/65/EU
- 2012/19/EU
- 2014/30/EU
- 2015/863/EU

Sovellettavat yhdenmukaistetut standardit:

- EN 60335-1:2012/A15:2021
- EN 60335-2-40:2003/A1:2006
- EN 60335-2-40:2003/A2:2009
- EN 60335-2-40:2003/A11:2004
- EN 60335-2-40:2003/A12:2005
- EN 60335-2-40:2003/A13:2012
- EN 60335-2-40:2003/A13:2012/AC:2013
- EN 60335-2-40:2003/AC:2006
- EN 60335-2-40:2003/AC:2010

Sovellettavat kansalliset standardit ja tekniset eritelmät:

- EN IEC 55014-1:2021
- EN IEC 55014-2:2021
- IEC 60335-2-40:2018
- EN IEC 61000-3-2:2019
- EN IEC 61000-3-2:2019/A1:2021
- EN 60335-1:2012/A1:2019
- EN 60335-1:2012/A2:2019
- EN 60335-1:2012/A14:2019
- EN 61000-3-3:2013/A1:2019
- IEC 60335-1:2010
- IEC 60335-1:2010/A1:2013/A2:2016
- IEC 61000-3-2:2018
- IEC 61000-3-2:2018/A1:2020
- IEC 61000-3-3:2013
- IEC 61000-3-3:2013/A1:2017
- IEC 61000-3-3:2013/A2:2021

Valmistaja ja teknisen tiedoston kokoamiseen valtuutettu henkilö:

Trotec GmbH
 Grebbener Straße 7, D-52525 Heinsberg
 Puhelin: +49 2452 962 400
 S-posti: info@trotec.de

Laatimispaikka ja -päivämäärä:
 Heinsberg 01.02.2023



Joachim Ludwig, toimitusjohtaja

Trotec GmbH

Grebbener Str. 7
D-52525 Heinsberg

☎ +49 2452 962-400

☎ +49 2452 962-200

✉ info@trotec.com

www.trotec.com