

**TTR 57 E**

**FI**

**OHJEET**  
ILMANKUIVAIN



 **TROTEC**

**Sisällysluettelo**

**Ohjeen käyttöä koskevia tietoja**..... 2

**Turvallisuus** ..... 2

**Tietoa laitteesta**..... 4

**Kuljetus ja säilytys** ..... 5

**Asennus ja käyttöönotto** ..... 6

**Käyttö**..... 8

**Tilattavat lisävarusteet**..... 11

**Viat ja häiriöt** ..... 11

**Huolto**..... 12

**Tekninen liite** ..... 15

**Hävittäminen**..... 19

**Ohjeen käyttöä koskevia tietoja**

**Symbolit**



**Varoitus sähköjännitteestä**

Tämä symboli viittaa sähköjännitteestä aiheutuviin hengenvaarallisiin ja terveyteen vaikuttaviin vaaroihin.



**Varoitus**

Signaalisana kuvaa keskimääräistä riskitasoa, jos siltä ei vältytä, voi seurauksena olla kuolema tai vaikea loukkaantuminen.



**Varoitus**

Signaalisana kuvaa alhaista riskitasoa, jos siltä ei vältytä, voi seurauksena olla vähäinen tai kohtalainen loukkaantuminen.

**Huomaa**

Signaalisana viittaa tärkeisiin tietoihin (esim. esinevahingot), mutta ei vaaroihin.



**Tietoa**

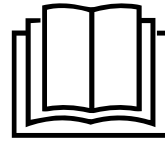
Tällä symbolilla varustetut huomautukset ovat sinulle avuksi suorittamaan työt nopeasti ja turvallisesti.



**Noudata ohjetta**

Tällä symbolilla varustettu huomautus viittaa siihen, että ohjetta on noudatettava.

Tämän ohjeen uusimman version ja EU-vaatimustenmukaisuusvakuutuksen voit ladata seuraavan linkin kautta:



TTR 57 E



<https://hub.trotec.com/?id=42658>

**Turvallisuus**

**Lue tämä käyttöohje huolellisesti ennen laitteen käyttöönottoa/käyttöä ja säilytä sitä aina laitteen välittömässä läheisyydessä.**



**Varoitus**

**Lue kaikki turvallisuusohjeet ja muut ohjeet.**

Turvallisuusohjeiden ja varoitusten noudattamatta jättäminen voi aiheuttaa sähköiskun, tulipalon ja/tai vakavia vammoja.

**Säilytä kaikki turvallisuus- ja muut ohjeet myöhempää käyttöä varten.**

Laitetta saavat käyttää 8-vuotiaat ja sitä vanhemmat lapset sekä henkilöt, jotka ovat fyysisesti, henkisesti tai aisteiltaan rajoitteisia tai joilla ei ole riittävästi tietoa tai kokemusta laitteen käytöstä, mikäli käyttö tapahtuu valvotusti tai heitä on opetettu käyttämään laitetta turvallisella tavalla ja he tiedostavat käyttöön mahdollisesti liittyvät vaarat. Lapset eivät saa leikkiä laitteella. Lapset eivät saa suorittaa puhdistusta ja huoltoa ilman valvontaa.

- Älä käytä laitetta räjähdysalttiissa tiloissa tai alueilla, äläkä asenna laitetta niihin.
- Älä käytä laitetta syövyttävässä ilmastossa.
- Sijoita laite pystysuorassa ja vakaasti vaakasuoralle ja kestäväälle alustalle.
- Anna laitteen kuivua kosteapyyhinnän jälkeen. Älä käytä laitetta kosteana.
- Älä käytä tai käsittele laitetta, jos kätesi ovat kosteat tai märät.
- Älä aseta laitetta alttiiksi suoralle vesisuihkulle.
- Älä peitä laitetta käytön aikana.
- Älä istu laitteen päällä.
- Laite ei ole leikkikalua. Säilytä lasten ja eläinten ulottumattomissa.
- Valvo laitetta ajoittain käytön aikana.

- Tarkista laite, varusteet ja liitännät jokaisen käytön jälkeen mahdollisten vaurioiden varalta. Älä käytä laitetta tai laiteosia, jos ne ovat vaurioituneet.
- Varmista, että laitteen ulkopuolella olevat sähköjohdot on suojattu vaurioitumiselta (esim. eläimiltä). Älä käytä laitetta koskaan, jos johdot tai verkkoliitäntä ovat vaurioituneet!
- Sähköliitännän on vastattava Tekninen liite -luvussa annettuja tietoja.
- Liitä verkkopistoke määräysten mukaisesti suojattuun pistorasiaan.
- Kun valitset liitäntäkaapelin jatkojohtoa, kiinnitä huomiota laitteen liitäntätehoon, johdon pituuteen ja käyttötarkoitukseen. Rullaa jatkojohto kokonaan auki. Vältä sähköistä ylikuormitusta.
- Irrota laitteen virtajohto pistorasiasta hoito-, huolto- tai korjaustöiden ajaksi tarttumalla pistokkeeseen.
- Katkaise laitteen virta ja irrota virtajohto pistorasiasta, kun laitetta ei käytetä.
- Sijoita laite Tekninen liite -luvussa ilmoitettujen sijoitusvaatimusten mukaisesti ottaen huomioon minimietäisyydet seiniin ja esineisiin sekä varastointi- ja käyttöolosuhteet.
- Varmista, että ilman tulo- ja poistoaukot eivät peity.
- Varmista, että ilman tuloaukoissa ei ole likaa ja irtahiukkasia.
- Älä koskaan työnnä esineitä tai raajoja laitteen sisään.
- Älä irrota laitteen turvamerkintöjä, tarroja tai etikettejä. Pidä kaikki turvamerkinnot, tarrat ja etiketit luettavassa kunnossa.
- Siirrä laitetta pystysuorassa asennossa ja kondenssivesisäiliö tai kondenssiveden poistoputki tyhjennettynä.
- Poista kerääntynyt kondenssivesi vesisäiliöstä ennen varastointia tai siirtämistä. Älä juo sitä. Se voi vaarantaa terveyden!
- Käytä ainoastaan alkuperäisiä varaosia, sillä muuten turvallisuutta ja asianmukaista toimintaa ei voida taata.

## Määräystenmukainen käyttö

Käytä laitetta vain huoneilman kuivaamiseen ja kosteudenpoistoon teknisiä tietoja noudattaen.

Laitetta voidaan käyttää lisäksi pyykinkuivaustoiminnolla kostean pyykin kuivauksen tehostamiseen.

Käyttötarkoitus sisältää:

- seuraavien tilojen ilmankuivaus ja kuivaus:
  - oleskelu-, makuu-, suihku- tai kellaritilat
  - kylpyhuoneet
  - pesuhuoneet, vapaa-ajanasunnot, asuntovaunut, veneet
- jatkuva kuivanapito:
  - varastot, arkistot, laboratoriot, autotallit
  - pesu- kylpy- ja pukeutumistilat

Muu kuin käyttötarkoituksen mukainen käyttö katsotaan väärinkäytöksi.

## Kohtuudella ennakoitavissa oleva väärinkäyttö

- Laitetta ei ole tarkoitettu teollisuuskäyttöön.
- Älä aseta esineitä, esim. vaatteita, kuivumaan laitteen päälle.
- Älä käytä laitetta ulkotiloissa.
- Älä käytä laitetta uima-altaiden, kylpyammeiden ja suihkujen välittömässä läheisyydessä.
- Älä upota laitetta veteen.
- Älä tee laitteeseen omavaltaisia muutoksia.
- Älä sijoita laitetta kostealle tai märälle alustalle, esim. lattiakaivon lähelle.

## Henkilöstön pätevyys

Laitetta käyttävien henkilöiden on:

- oltava tietoisia sähkölaitteiden aiheuttamista vaaroista, joita syntyy kosteassa ympäristössä työskenneltäessä.
- luettava ja ymmärrettävä ohje, erityisesti Turvallisuus-luku.

Huoltotoimenpiteitä, jotka vaativat kotelon avaamista, saavat suorittaa ainoastaan jäähdytys- ja ilmastointitekniikan ammattilaiset tai valmistaja.

## Muut vaarat



### Varoitus sähköjännitteestä

Sähköosien huoltotöitä saavat suorittaa vain niihin valtuutetut asiantuntijat!



### Varoitus sähköjännitteestä

Sähköiskun vaara!

Laitetta ei ole suojattu vedeltä.

On olemassa sähköiskun vaara!

Älä koskaan käytä laitetta tiloissa, joissa laitteeseen voi päästä tippuvaa, suihkuavaa tai virtaavaa vettä, äläkä upota sitä veteen!



### Varoitus sähköjännitteestä

Sähköiskun vaara!

Jos laite joutuu kosketuksiin veden kanssa, on olemassa sähköiskun vaara!

Älä käytä tätä laitetta kylpyammeen, suihkun tai uima-altaan välittömässä läheisyydessä!



### Varoitus sähköjännitteestä

Irrota verkkopistoke pistorasiasta ennen kaikkia laitteeseen kohdistuvia töitä!

Älä koske verkkopistokkeeseen, jos kätesi ovat kosteat tai märät.

Vedä virtajohto pistorasiasta tarttumalla verkkopistokkeeseen.



### Varoitus

Tämä laite saattaa aiheuttaa vaaratilanteita, jos sitä käyttää kouluttamaton henkilö tai jos sitä käytetään määräystenvastaisesti! Ota huomioon henkilöstön pätevyys!



### Varoitus

Laite ei ole leikkikalua eikä sitä saa jättää lasten ulottuville.



### Varoitus

Tukehtumisvaara!

Älä jätä pakkausmateriaalia lojumaan. Se voi olla vaarallinen joutuessaan lasten käsiin.

### Huomaa

Älä käytä laitetta ilman ilmantuloaukkoon asetettua ilmansuodatinta!

Ilman ilmansuodatinta laitteen sisäpuoli likaantuu voimakkaasti. Se voi heikentää tehoa ja vahingoittaa laitetta.

## Toiminta hätätapauksessa

1. Sammuta laite.
2. Irrota laite sähköverkosta: vedä virtajohto pistorasiasta tarttumalla pistokkeeseen.
3. Älä liitä viallista laitetta sähköverkkoon.

## Tietoa laitteesta

### Laitteen kuvaus

TTR 57 E toimii adsorptioperiaatteella, ilman kompressoria ja jäähdytysainetta.

Täysautomaattinen ohjaus ja integroidulla ylivuotosuojalla varustettu kondenssivesisäiliö takaavat häiriöttömän käytön.

Tuuletin imee kostea huoneilmaa ilman tuloaukon ja ilmansuodattimen, kondensaattorin ja sen takana olevan adsorptioroottorin kautta.

Sisäisessä uudelleenkierrossa ilma johdetaan lämmityselementin kautta, joka kuivaa adsorptioroottorin ja ohjaa kostean lämpimän ilman kondensaattorin läpi. Viileämmässä kondensaattorissa huoneilmasta poistetaan lämpöä ja se jäähdytetään kastepisteen alapuolelle. Huoneilmassa oleva vesihöyry tiivistyy kondenssivedeksi. Tiivistynyt vesi tippuu kondenssivesisäiliöön. Kondenssivesi voidaan ohjata pois myös liitäntäaukkoon liitetyn poistoletkun kautta.

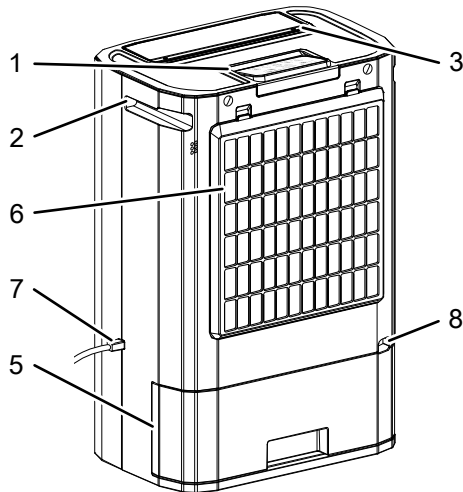
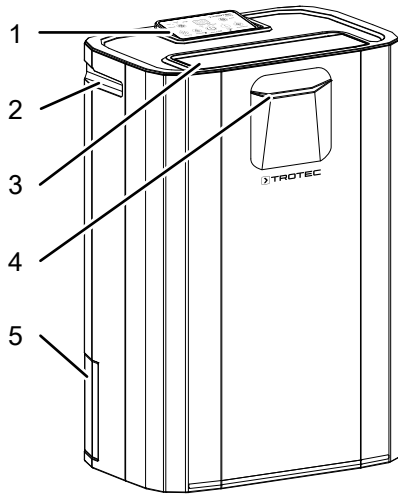
Näin syntyvä kuiva ilma ohjataan ilmanpoistoaukon kautta huoneilmaan. Kuiva ilma sekoittuu jälleen huoneilmaan. Laite kierrättää huoneilmaa jatkuvasti, minkä ansiosta huoneen suhteellinen ilmankosteus pienenee.

Kondenssivesisäiliössä on uimuri, joka keskeyttää kuivatuksen kondenssivesisäiliön täytyessä. Laite sammuu ja kuuluu merkkiääni. Ohjauspaneelin merkkivalo *Tank Full* syttyy (katso luku Käyttö). Merkkivalo sammuu vasta sitten, kun tyhjennetty kondenssivesisäiliö on asetettu takaisin paikoilleen.

Laitetta voidaan käyttää lisäksi pyykinkuivaustoinnolla kostean pyykin kuivauksen tehostamiseen.

Laitetta ei ole suojattu vedeltä (IPX0).

## Laitteen osat



Nro	Nimike
1	Ohjauspaneeli
2	Kahva
3	Ilman poistoaukko
4	Ilmankosteuden värillinen LED-ilmaisin sininen = ilmankosteus > 70 % vihreä = ilmankosteus 50 % – 70 % punainen = ilmankosteus < 50 %
5	Kondenssivesisäiliö
6	Ilman tuloaukko ja ilmansuodatin
7	Virtajohto
8	Kondenssiveden poistoletkun liitäntäaukko

## Kuljetus ja säilytys

### Huomaa

Laite voi vahingoittua, jos säilytät tai kuljetat sitä asiaankuulumattomasti.

Tutustu laitteen kuljetusta ja säilytystä koskeviin tietoihin.

### Kuljetus

Laitetta on helppo siirtää kantokahvan avulla.

Ota huomioon seuraavat ohjeet **ennen** jokaista kuljetusta:

- Sammuta laite.
  - Sisäosien jälkikäynnistä johtuen laite sammuu kokonaan vasta n. 2 minuutin kuluttua.
- Vedä virtajohto pistorasiasta tarttumalla verkkopistokkeeseen.
- Poista jäljellä oleva kondenssivesi laitteesta ja kondenssiveden poistoletkusta (katso kappale huolto).
- Älä käytä virtakaapelia vetonurana.

Ota huomioon seuraavat ohjeet jokaisen kuljetuksen **jälkeen**:

- Sijoita laite siirtämisen jälkeen tasaiselle alustalle.
- Anna laitteen levätä hetki ennen sen käynnistämistä uudelleen. Muuten laite voi vaurioitua eikä se enää toimi. Tässä tapauksessa takuukorvausvaatimukset raukeavat.

### Säilytys

Ota huomioon seuraavat ohjeet **ennen** jokaista varastointia:

- Poista jäljellä oleva kondenssivesi laitteesta ja kondenssiveden poistoletkusta (katso kappale huolto).
- Vedä virtajohto pistorasiasta tarttumalla verkkopistokkeeseen.

Kun laitetta ei käytetä, huomioi seuraavat säilytysolosuhteet:

- Säilytä laitetta kuivassa paikassa jäätymiseltä ja kuumuudelta suojattuna.
- Säilytä laitetta pystysuorassa asennossa pölyltä ja suoralta auringonvalolta suojatussa paikassa.
- Suojaa laite tarvittaessa pölyltä muovipeitteellä.
- Älä aseta muita laitteita tai esineitä laitteen päälle välttääksesi laitteen vaurioitumisen.

## Asennus ja käyttöönotto

### Pakkauksen sisältö

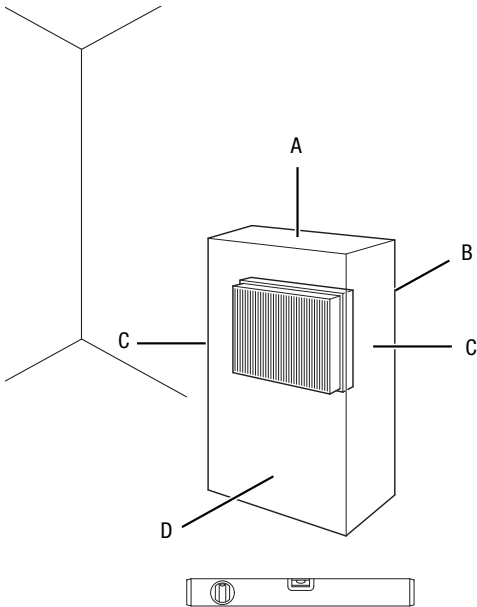
- 1 x laite
- 1 x ilmansuodatin
- 1 x aktiivihiiლისuodatin
- 1 x ohje

### Laitteen purkaminen pakkauksesta

1. Avaa laatikko ja ota laite.
2. Poista laite kokonaan pakkauksesta.
3. Kela virtajohto kokonaan auki. Varmista, ettei virtajohto ole vaurioitunut, äläkä vaurioita sitä auki kelatessasi.

### Käyttöönotto

Sijoita laite Tekninen liite -luvussa ilmoitettujen sijoitusvaatimusten mukaisesti ottaen huomioon minimietäisyydet seiniin ja esineisiin.



- Ennen kuin otat laitteen uudelleen käyttöön, tarkista virtajohtojen kunto. Jos olet epävarma johdon kunnosta, soita asiakaspalveluun.
- Sijoita laite pystysuorassa ja vakaasti vaakasuoralle ja kestäväälle alustalle.
- Vältä kompastumisvaaraa asettaessasi virtajohtoa tai muita sähköjohtoja, etenkin jos asetat laitteen keskelle huonetta. Käytä kaapelisuoja.
- Varmista, että jatkojohdot on kelattu kokonaan auki.
- Pidä laitteen sijoittamisessa riittävän suuri etäisyys lämpölähteisiin.
- Varmista, että verhot tai muut esineet eivät estä ilmavirtausta.
- Suojaa laite asennuksen yhteydessä määräysten mukaisella vikavirtasuojalla (vikavirtasuojakytin).

### Tietoja kuivaustehosta

Kuivausteho riippuu seuraavista asioista:

- tilan koko
- huoneen lämpötila
- suhteellinen ilmankosteus

Mitä korkeampi huoneen lämpötila ja suhteellinen ilmankosteus ovat, sitä suurempi kuivausteho on.

Asuutilojen suhteelliseksi ilmankosteudeksi riittää n. 50-60 %. Varastoissa ja arkistoissa ilmankosteus ei saa ylittää 50 %.

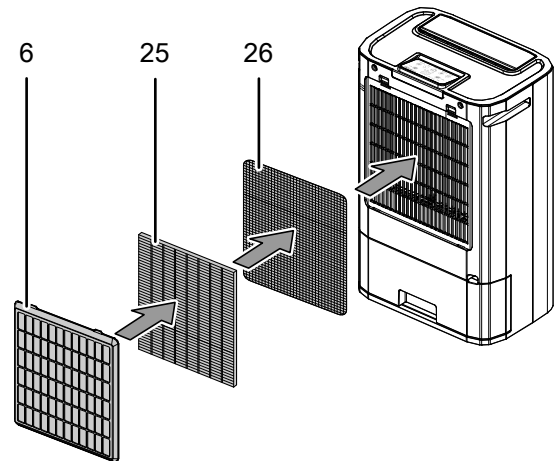
### Ilmansuodattimen asettaminen paikalleen

#### Huomaa

Älä käytä laitetta ilman ilmantuloaukkoon asetettua ilmansuodatinta!

Ilman ilmansuodatinta laitteen sisäpuoli likaantuu voimakkaasti. Se voi heikentää tehoa ja vahingoittaa laitetta.

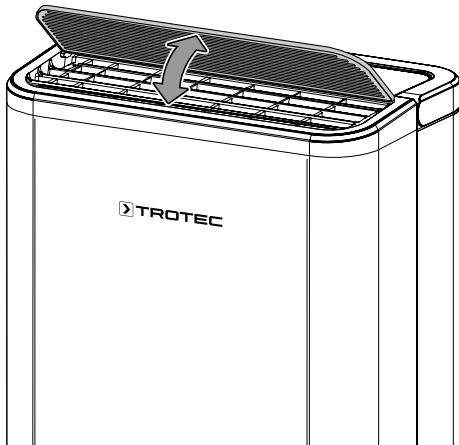
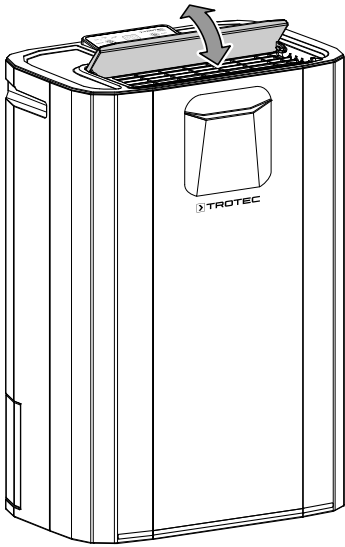
- Varmista ennen käynnistämistä, että ilmansuodatin on paikoillaan.



Nro	Hallintaelementti
6	Ilmansuodatin
25	HEPA-suodatin (lisävaruste)
26	Aktiivihiiლისuodatin

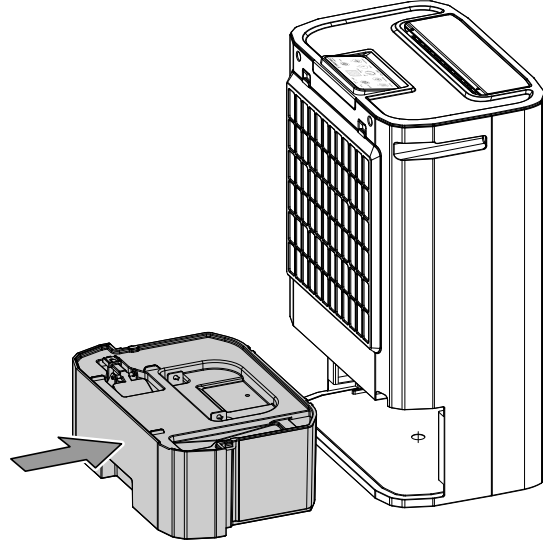
### Tuuletusläppien avaaminen

1. Avaa ilman poistoaukon tuuletusläpät ennen laitteen käynnistämistä.



### Kondenssivesisäiliön asettaminen paikalleen

- Varmista, että uimuri on asetettu oikein kondenssivesisäiliöön.
- Varmista, että kondenssivesisäiliö on tyhjä ja asetettu oikein paikoilleen.



### Virtajohdon liittäminen

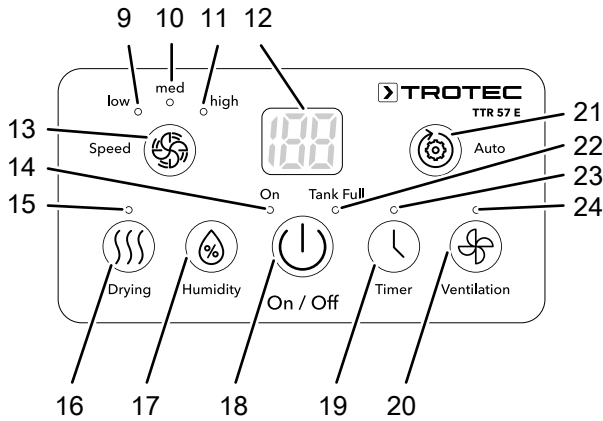
- Liitä verkkopistoke määräysten mukaisesti suojattuun pistorasiaan.



**Käyttö**

- Käynnistyksen jälkeen laite toimii täysin automaattisesti valitun käyttötilan mukaan tai siihen saakka, kunnes täyden kondenssivesisäiliön uimuri sammuttaa laitteen.
- Vältä avoimia ovia ja ikkunoita.

**Hallintaelementit**



Nro	Nimike	Selitys
9	Merkkivalo <i>low</i>	Tuulettimen alhaisen nopeuden merkkivalo
10	Merkkivalo <i>med</i>	Tuulettimen keskisuuren nopeuden merkkivalo
11	Merkkivalo <i>high</i>	Tuulettimen suuren nopeuden merkkivalo
12	Segmenttinäyttö	Näyttää huonelämpötilan (0–50 °C) Näyttää ympäristön suhteellisen ilmankosteuden (35–95 % suht.kost.) Näyttää asetetun ilmankosteuden, kun <i>Humidity</i> -painike on painettuna Näyttää esivalitun tuntimäärän n. 8 sekunnin ajan, kun <i>Timer</i> -painike on painettuna
13	<i>Speed</i> -painike	Säätää tuulettimen nopeuden
14	<i>On</i> -merkkivalo	palaa vihreänä = käytön merkkivalo vilkkuu punaisena = laite kaatunut
15	<i>Drying</i> -merkkivalo	Pyykinkuivaus-käyttötilan merkkivalo
16	<i>Drying</i> -painike	Käynnistää Pyykinkuivaus-käyttötilan
17	<i>Humidity</i> -painike	Asettaa ilmankosteuden ohjearvon: jatkuva käyttö (CO), 40 %, 50 %, 60 %, 70 %
18	<i>On/Off</i> -painike	Kytkee laitteen päälle tai pois päältä
19	<i>Timer</i> -painike	Käynnistää ajastustoiminnon ohjelmoinnin
20	<i>Tuuletus</i> -painike	Käynnistää <i>Tuuletus</i> -käyttötilan

Nro	Nimike	Selitys
21	<i>Auto</i> -painike	Käynnistää automaattikäytön > 70 % suht.kost. = tuulettimen nopeus <i>High</i> 55 % – 70 % suht.kost. = tuulettimen nopeus <i>Low</i> < 55 % suht.kost. = laite kytkeytyy pois päältä 30 minuutin ajaksi ja tarkistaa sen jälkeen suhteellisen ilmankosteuden Automaattinen käynnistys, kun suht.kost. yli 55 %
22	<i>Tank Full</i> -merkkivalo	Kondenssivesisäiliö on täynnä tai väärin asetettu
23	<i>Timer</i> -merkkivalo	Ajastustoiminnon merkkivalo
24	<i>Tuuletus</i> -merkkivalo	<i>Tuuletus</i> -käyttötilan merkkivalo



**Varoitus sähköjännitteestä**

Sähköiskun vaara!

Laitetta ei ole suojattu vedeltä.

On olemassa sähköiskun vaara!

Älä koskaan käytä laitetta tiloissa, joissa laitteeseen voi päästä tippuvaa, suihkuavaa tai virtaavaa vettä, äläkä upota sitä veteen!

**Laitteen kytkeminen päälle**

Kun laite on otettu käyttöön Asennus ja käyttöönotto -luvun mukaisesti, se voidaan käynnistää.

**Huomaa**

Odota 3 minuuttia, ennen kuin käynnistät laitteen (esim. kondenssivesisäiliön tyhjentämisen jälkeen).

1. Käynnistä laite *On/Off*-painikkeella (18).  
⇒ Laite käynnistyy ilmankuivaustilassa.

**Käyttötilojen valitseminen**

**Tuuletus-käyttötila**

Laitteessa on kolme tuuletinnopeutta *Low*, *Med* ja *High*.

**Low:**

Laite toimii alhaisella tuulettimen nopeudella ja alhaisella lämmitysteholla energian säästämiseksi ja käyntiäänien pitämiseksi hiljaisena. Lämmitys sammuu, kun ympäristön suhteellinen ilmankosteus laskee asetetun ohjearvon alapuolelle. Jos ilmankosteus nousee jälleen asetetun arvon yläpuolelle, lämmitys käynnistyy uudelleen. Ilmankosteuden näyttö laitteen etupuolella ei ole käytössä.

**Med:**

Laite toimii normaalilla tuulettimen nopeudella ja suurella lämmitysteholla.



### High:

Laite toimii suurella tuulettimen nopeudella ja suurella lämmitysteholla.

Valitse tuulettimen nopeus seuraavasti:

1. Paina *Speed*-painiketta (13), kunnes *low*-merkkivalo (9) syttyy.
2. Paina toistuvasti *Speed*-painiketta (13), kunnes *med*-merkkivalo (10) syttyy.
3. Paina toistuvasti *Speed*-painiketta (13), kunnes *high*-merkkivalo (11) syttyy.

### Halutun suhteellisen ilmankosteuden säätäminen

Voit säätää haluttua suhteellista ilmankosteutta. Valittu suhteellisen ilmankosteuden arvo näytetään segmenttinäytössä (12). Voit tällöin valita arvot Jatkuva käyttö (CO), 40 %, 50 %, 60 % ja 70 %. Toimi seuraavasti:

1. Paina *Humidity*-painiketta (17).  
⇒ Segmenttinäytössä (12) näytetään ilmankosteudelle valittu arvo.
2. Paina *Humidity*-painiketta (17) uudelleen, kunnes haluttu arvo näkyy segmenttinäytössä (12).

### Jatkuva käyttö

Laite kuivattaa ilmaa jatkuvasti ja riippumatta suhteellisesta ilmankosteudesta.

Haluttua suhteellista ilmankosteutta ei voi säätää tässä käyttötavassa.

1. Käynnistä laite *On/Off*-painikkeella (18).
2. Paina *Humidity*-painiketta (17), kunnes segmenttinäytössä (12) näkyy jatkuvan käytön (CO) arvo.

Turvallisuussyistä laite sammuu 8 tunnin jatkuvan käytön jälkeen 30 minuutiksi. 30 minuutin kuluttua jakso alkaa uudelleen ja laite kytkeytyy uudestaan päälle 8 tunnin ajaksi.

### Ympäristön lämpötila yli 36 °C

Kun ympäristön lämpötila ylittää 36 °C, lämmitys kytkeytyy pois päältä 30 minuutiksi. Tuuletin jatkaa käyntiä. 30 minuutin kuluttua laite tarkistaa ilmankosteuden ja lämpötilan. Jos ilmankosteus ylittää viimeksi valitun arvon, laite kytkeytyy uudestaan päälle 8 tunnin ajaksi. Jos ilmankosteus alittaa arvon tai ympäristön lämpötila ylittää 36 °C, laite kytkeytyy uudelleen pois päältä 30 minuutin ajaksi.

### Vallitsevan ilmankosteuden näyttö värillisellä led-merkkivalolla

Värillinen led-merkkivalo näyttää käyttötavasta riippumatta kulloisenkin suhteellisen ilmankosteuden kolmella eri värillä.

Ledin väri	Selitys
Sininen	Suhteellinen ilmankosteus on yli 70 %
Vihreä	Ihanteellinen suhteellinen ilmankosteus 50–70 %
Punainen	Suhteellinen ilmankosteus on alle 50 %

### Ajastimen säätäminen

Ajastimen avulla voit säätää, kuinka monen tunnin (1–24) kuluttua laite käynnistyy tai sammuu automaattisesti.

Ajastin voidaan ohjelmoida 1 tunnin välein (1–24 h).

#### Huomaa

Laitetta ei saa jättää ilman valvontaa käytössä olevaan tilaan, kun ajastin on aktivoituna.

### Automaattinen käynnistys

1. Sammuta laite.
2. Paina *Timer*-painiketta (19) ja pidä se painettuna, kunnes segmenttinäytössä (12) näkyy haluttu aika tunteina.  
⇒ *Timer*-merkkivalo (23) palaa.  
⇒ Segmenttinäytössä (12) näytetään tuntimäärä.  
⇒ Laite käynnistyy asetetun ajan jälkeen.

### Automaattinen sammutus

- ✓ Laite on kytketty päälle.
1. Paina *Timer*-painiketta (19) ja pidä se painettuna, kunnes segmenttinäytössä (12) näkyy haluttu aika tunteina.  
⇒ *Timer*-merkkivalo (23) palaa.  
⇒ Segmenttinäytössä (12) näytetään tuntimäärä.  
⇒ Laite sammuu asetetun ajan jälkeen.

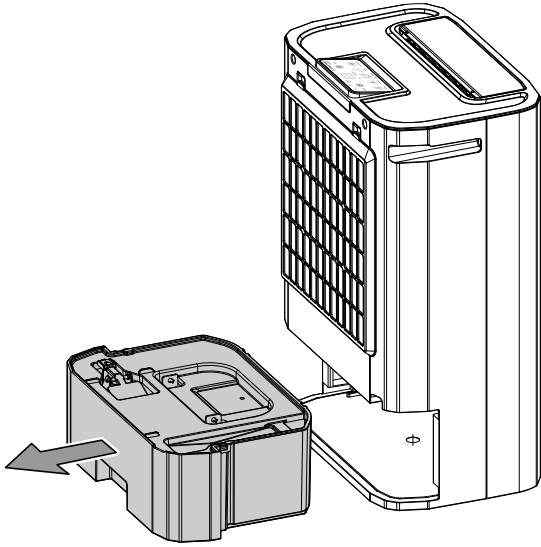
### Käyttö kondenssiveden poistoletkun kanssa

Jos ilmankosteus on korkea, kondenssivesi kannattaa johtaa letkulla pois, sillä muuten kondenssivesisäiliö on tyhjennettävä usein.

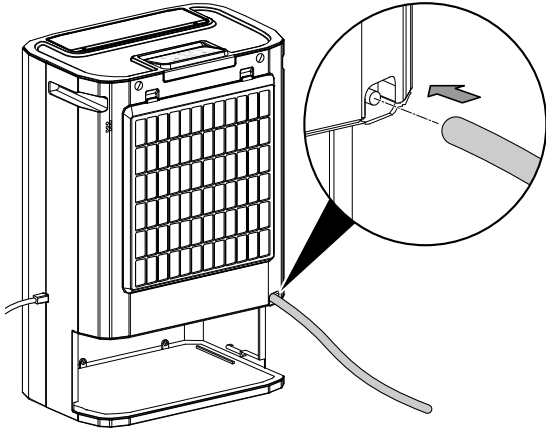
Toimi seuraavasti:

- ✓ Sopiva letku (halkaisija: 11 mm) on valmiina.
- ✓ Laite on sammutettu.

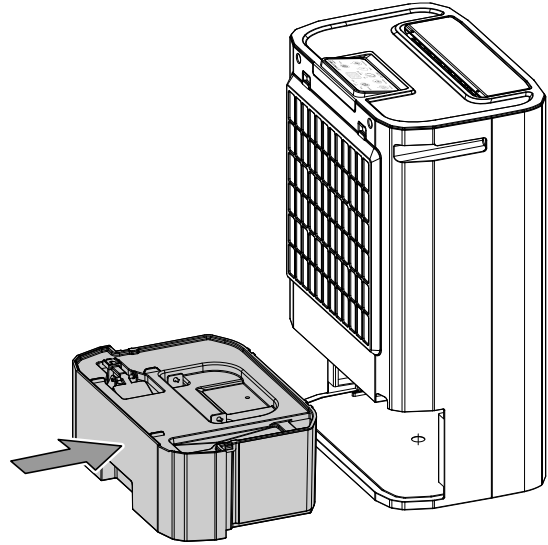
1. Poista kondenssivesisäiliö (5).



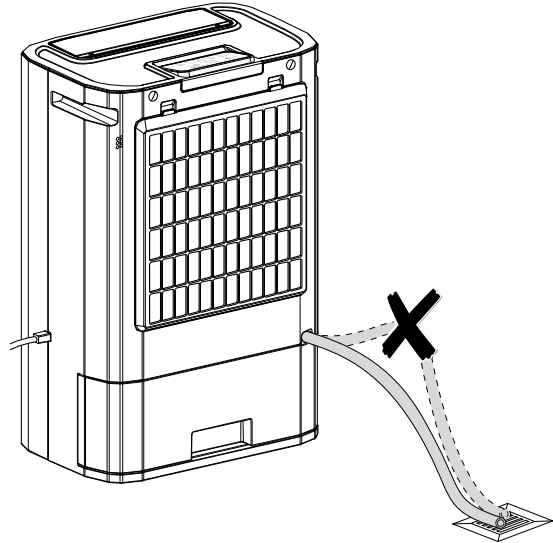
2. Työnnä letkun toinen pää letkuliitäntään.



3. Aseta kondenssivesisäiliö (5) takaisin paikoilleen.



4. Vie letkun toinen pää sopivaan poistoaukkoon (esim. viemäriin tai riittävän suureen säiliöön). Varmista, ettei letku pääse taittumaan.



### Pyykinkuivaus

Laitetta voidaan käyttää lisäksi pyykinkuivaustoiminnolla kostean pyykin kuivauksen tehostamiseen asuin- ja työtiloissa.

Aseta laite pyykinkuivaustelineen viereen teknisissä tiedossa ilmoitettua vähimmäisetäisyyttä noudattaen.

Pyykinkuivaustoimintoa varten suositellaan seuraavia ilmankosteusarvoja:

- kaappikuiva = suhteellinen ilmankosteus 46 %
- silityskuiva = suhteellinen ilmankosteus 58 %
- kevyt kuivaus = suhteellinen ilmankosteus 65 %

Mukauta laitteen suhteellisen ilmankosteuden asetuksia (esim. suhteellinen ilmankosteus 60 % silityskuivalle pyykille). Käytä tarvittaessa mittaria ilmankosteuden mittaamiseen.

## Käytöstä poistaminen



### Varoitus sähköjännitteestä

Älä koske verkkopistokkeeseen, jos kätesi ovat kosteat tai märät.

- Sammuta laite.
- Odota n. 2 minuuttia.
  - Sisäosien jälkikäynnistä johtuen laite sammuu kokonaan vasta n. 2 minuutin kuluttua.
- Vedä virtajohto pistorasiasta tarttumalla verkkopistokkeeseen.
- Tyhjennä kondenssivesisäiliö tarvittaessa.
- Puhdista laite Huolto-kappaleen mukaisesti.
- Varastoi laite Kuljetus ja varastointi -luvun mukaisesti.

## Tilattavat lisävarusteet



### Varoitus

Käytä ainoastaan näissä ohjeissa mainittuja lisävarusteita ja -laitteita.

Muiden kuin ohjeissa suositeltujen työvälineiden tai muiden lisävarusteiden käyttö voi aiheuttaa loukkaantumisvaaran.

Nimike	Tuotenumero
HEPA-suodatin TTR 57 E	7.710.000.051

## Viat ja häiriöt

Laitteen toiminta on tarkastettu monta kertaa valmistuksen aikana. Jos toiminnassa tästä huolimatta ilmenee häiriöitä, tarkista laite seuraavan luettelon mukaan.

### Huomaa

Odota vähintään 3 minuuttia kaikkien huolto- ja korjaustöiden jälkeen. Käynnistä laite vasta sitten uudelleen.

### Laite ei käynnisty:

- Tarkista verkkoliitäntä.
- Tarkista virtajohto ja verkkopistoke vaurioiden varalta.
- Tarkista käyttöpaikan sulake.
- Tarkista, onko kondenssivesisäiliö paikoillaan.
- Laitteessa on kallistussuojaus, ja se kytkeytyy automaattisesti pois päältä kallistumisen yhteydessä. *On*-merkkivalo (14) palaa käytön aikana vihreänä. Kun *On*-merkkivalo (14) vilkkuu punaisena, tarkista, että laite on pystyasennossa ja tasaisella pinnalla.
- Tarkista huoneen lämpötila. Ota huomioon laitteen teknisissä tiedoissa mainitut sallitut toiminta-alueet.

### Laite on käynnissä, mutta kondenssivettä ei muodostu:

- Tarkista, onko kondenssivesisäiliön uimuri likainen. Puhdista kondenssivesisäiliö tarvittaessa. Uimurin on päästävä liikkumaan vapaasti.
- Tarkista huoneen lämpötila. Ota huomioon laitteen teknisissä tiedoissa mainitut sallitut toiminta-alueet.
- Varmista, että suhteellinen ilmankosteus vastaa teknisiä tietoja.
- Tarkista, onko ilmansuodatin likainen. Puhdista ja vaihda ilmansuodatin tarvittaessa.

### Laite on äänekäs tai pärisee:

- Tarkista, onko laite asetettu suoraan ja tukevasti.

### Kondenssivesi valuu ulos:

- Tarkista laitteen tiiviys.

### Laite kuumenee voimakkaasti, pitää kovaa ääntä tai menettää tehoa:

- Tarkista, ovatko ilman tuloaukko ja ilmansuodatin likaantuneet. Poista lika ulkopuolelta.
- Tarkista, onko laitteen ulkopuoli likainen (katso kappale Huolto). Anna jäähdytys- ja ilmastointiteknikan ammattiliikkeen tai valmistajan puhdistaa laitteen likaantunut sisäosa.

### Laite ei toimi moitteettomasti tarkastusten jälkeen:

Ota yhteyttä asiakaspalveluun. Toimita laite tarvittaessa korjattavaksi jäähdytys- ja ilmastointiteknikan ammattiliikkeeseen tai valmistajalle.

## Huolto

## Huoltovälit

Tarkastus- ja huoltoväli	Ennen jokaista käyttökertaa	Tarpeen mukaan	Vähintään 2 viikon välein	Vähintään 4 viikon välein	Vähintään 6 kuukauden välein	Vähintään kerran vuodessa
Ilman tulo- ja poistoaukkojen tarkistaminen likaisuuden ja vieraiden esineiden varalta, puhdistus tarvittaessa	X			X		
Ulkopuolen puhdistus		X				X
Laitteen sisäosien likaisuuden silmämääräinen tarkistus		X				X
Ilmansuodattimen tarkistaminen likaisuuden ja vieraiden esineiden varalta, puhdistus tai vaihto tarvittaessa	X		X			
Ilmansuodattimen vaihtaminen					X	
Vaurioiden tarkistaminen	X					
Kiinnitysruuvien tarkistaminen		X				X
Koekäyttö						X
Kondenssivesisäiliön ja/tai poistoletkun tyhjentäminen ja puhdistaminen		X				

## Tarkastus- ja huoltotoimenpiteet

Laitetyyppi: .....

Laitenumero: .....

Tarkastus- ja huoltoväli	1	2	3	4	5	6	7	8	9	10	11	12	13	14	15	16
Ilman tulo- ja poistoaukkojen tarkistaminen likaisuuden ja vieraiden esineiden varalta, puhdistus tarvittaessa																
Ilmansuodattimen tarkistaminen likaisuuden ja vieraiden esineiden varalta, puhdistus tai vaihto tarvittaessa																
Ulkopuolen puhdistus																
Laitteen sisäosien likaisuuden silmämääräinen tarkistus																
Ilmansuodattimen vaihtaminen																
Kiinnitysruuvien tarkistaminen																
Koekäyttö																
Kondenssivesisäiliön ja/tai poistoletkun tyhjentäminen ja puhdistaminen																
Huomautukset																

1. Päiväys: ..... Allekirjoitus: .....	2. Päiväys: ..... Allekirjoitus: .....	3. Päiväys: ..... Allekirjoitus: .....	4. Päiväys: ..... Allekirjoitus: .....
5. Päiväys: ..... Allekirjoitus: .....	6. Päiväys: ..... Allekirjoitus: .....	7. Päiväys: ..... Allekirjoitus: .....	8. Päiväys: ..... Allekirjoitus: .....
9. Päiväys: ..... Allekirjoitus: .....	10. Päiväys: ..... Allekirjoitus: .....	11. Päiväys: ..... Allekirjoitus: .....	12. Päiväys: ..... Allekirjoitus: .....
13. Päiväys: ..... Allekirjoitus: .....	14. Päiväys: ..... Allekirjoitus: .....	15. Päiväys: ..... Allekirjoitus: .....	16. Päiväys: ..... Allekirjoitus: .....

## Toimenpiteet ennen huoltoa



### Varoitus sähköjännitteestä

Älä koske verkkopistokkeeseen, jos kätesi ovat kosteat tai märät.

- Sammuta laite.
- Vedä virtajohto pistorasiasta tarttumalla verkkopistokkeeseen.
- Anna laitteen jäähtyä kokonaan.



### Varoitus sähköjännitteestä

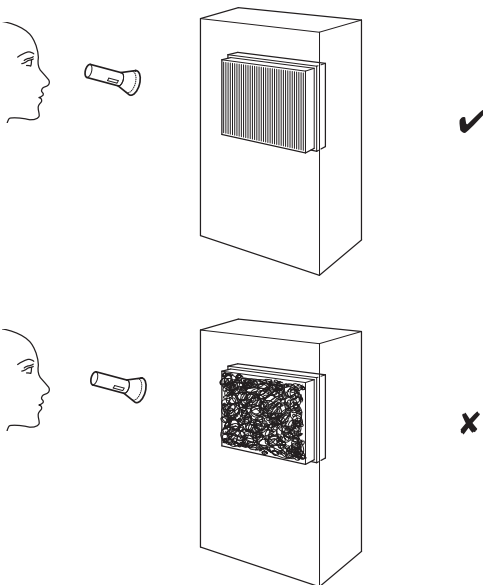
**Laitteen avaamisen vaativia toimenpiteitä saavat suorittaa vain valtuutetut ammattiliikkeet ja valmistaja.**

## Kotelon puhdistus

Puhdista kotelo kostutetulla, pehmeällä ja nukkaamattomalla liinalla. Varmista, että laitteen sisään ei pääse kosteutta. Varmista, että sähköosat eivät pääse kostumaan. Älä käytä liinan kostuttamiseen voimakkaita puhdistusaineita, kuten puhdistussuihkeita, liuotteita, alkoholipitoisia puhdistusaineita tai hankausaineita.

## Laitteen sisäosien likaisuuden silmämääräinen tarkistus

1. Irrota ilmansuodatin.
2. Valaise laitteen aukkoja taskulampulla.
3. Tarkista laitteen sisäosien likaisuus.
4. Jos havaitset laitteen sisällä paksun pölykerroksen, anna jäähdytys- ja ilmastointiteknikan ammattiliikkeen tai valmistajan puhdistaa laitteen sisäpuoli.
5. Aseta ilmansuodatin takaisin paikoilleen.



## Ilmansuodattimen puhdistus

### Huomaa

Varmista, että ilmansuodatin ei ole kulunut tai vaurioitunut. Ilmansuodattimen kulmat ja reunat eivät saa olla muokkautuneita tai pyöristyneitä. Varmista ennen kuin laitat ilmansuodattimen paikoilleen, että se on ehjä ja kuiva!

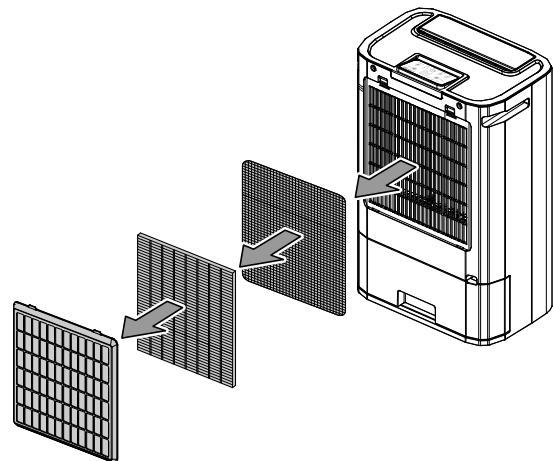
### Huomaa

Aktiivihiihilsuodatinta tai HEPA-suodatinta (lisävaruste) ei voi puhdistaa. Kumpikin on vaihdettava tarvittaessa.

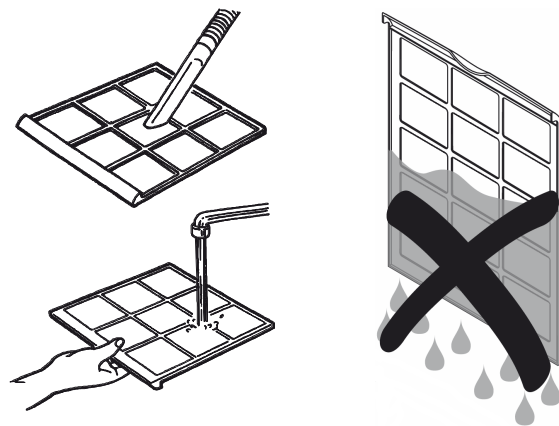
Ilmansuodatin on puhdistettava, kun se on likainen. Tämä ilmenee esim. vähentyneenä tehana (katso kappale Viat ja häiriöt).

Aktiivihiihilsuodattimen tai HEPA-suodattimen käyttöikä riippuu ympäristöolosuhteista ja laitteen käyttöajasta.

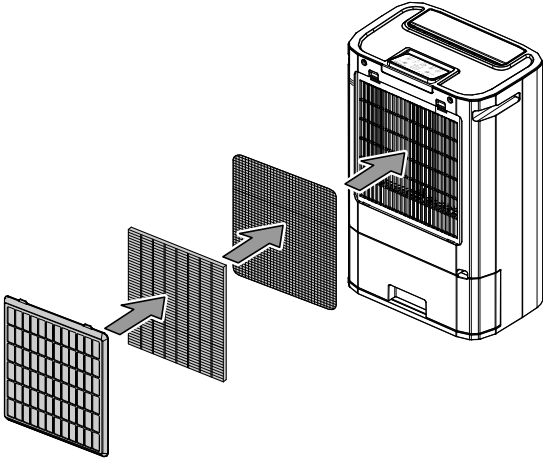
1. Poista ilmansuodatin laitteesta.



2. Puhdista suodatin pehmeällä, nukkaamattomalla ja kevyesti kostutetulla liinalla. Jos suodatin on hyvin likainen, puhdista se lämpimällä vedellä, johon on sekoitettu neutraalia puhdistusainetta.



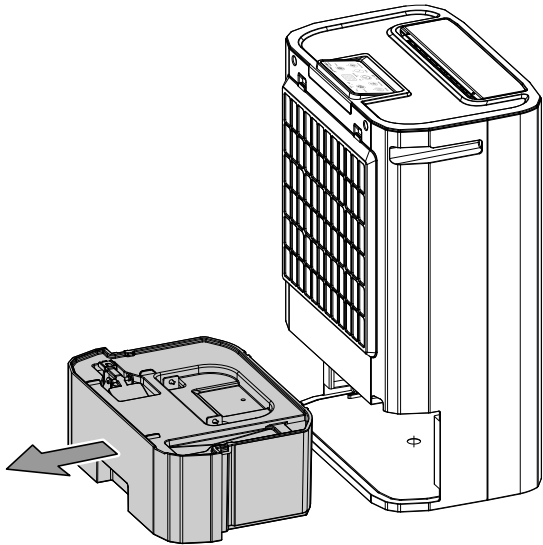
3. Anna suodattimen kuivua kokonaan. Älä laita märkää suodatinta laitteeseen!
4. Laita ilmansuodatin takaisin laitteeseen.



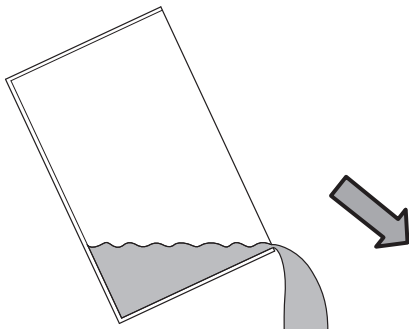
### Kondenssivesisäiliön tyhjentäminen

Jos kondenssivesisäiliö (5) on täynnä tai huonosti paikallaan, laite lopettaa ilmankuivauksen ja sammuu. *Tank Full* -merkkivalo (22) syttyy ja kuuluu merkkiäänä.

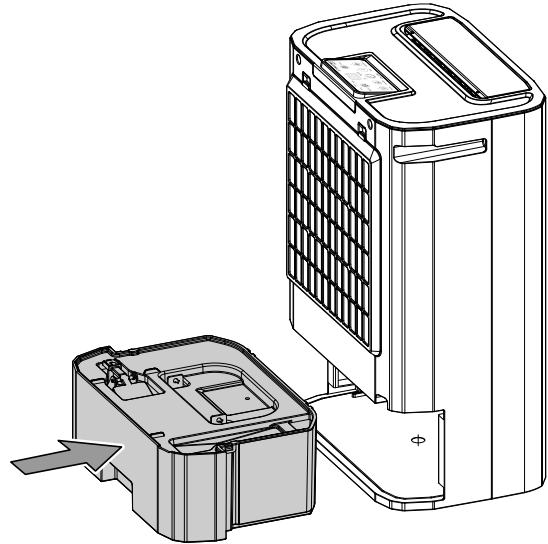
1. Poista kondenssivesisäiliö (5) laitteesta.



2. Tyhjennä kondenssivesisäiliö (5) viemäriin tai lavuaariin.



3. Huuhtele kondenssivesisäiliö (5) puhtaalla vedellä. Puhdista kondenssivesisäiliö (5) säännöllisesti miedolla pesuaineella (ei astianpesuaineella!)
4. Laita kondenssivesisäiliö (5) takaisin laitteeseen. Varo vaurioittamasta uimuria, kun laitat kondenssivesisäiliötä (5) paikalleen tai poistat sitä.
  - ⇒ Varmista, että uimurin asento on oikea.
  - ⇒ Varmista, että kondenssivesisäiliö (5) on kunnolla paikallaan, sillä muuten laite ei käynnisty.



### Toimet huollon jälkeen

Kun haluat jatkaa laitteen käyttöä:

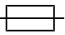
- Anna laitteen levätä hetki ennen sen käynnistämistä uudelleen. Muuten laite voi vaurioitua eikä se enää toimi. Tässä tapauksessa takuukorvausvaatimukset raukeavat.
- Liitä laite verkkoon työntämällä pistoke pistorasiaan.

Kun et käytä laitetta pitkään aikaan:

- Varastoi laite Kuljetus ja varastointi -luvun mukaisesti.

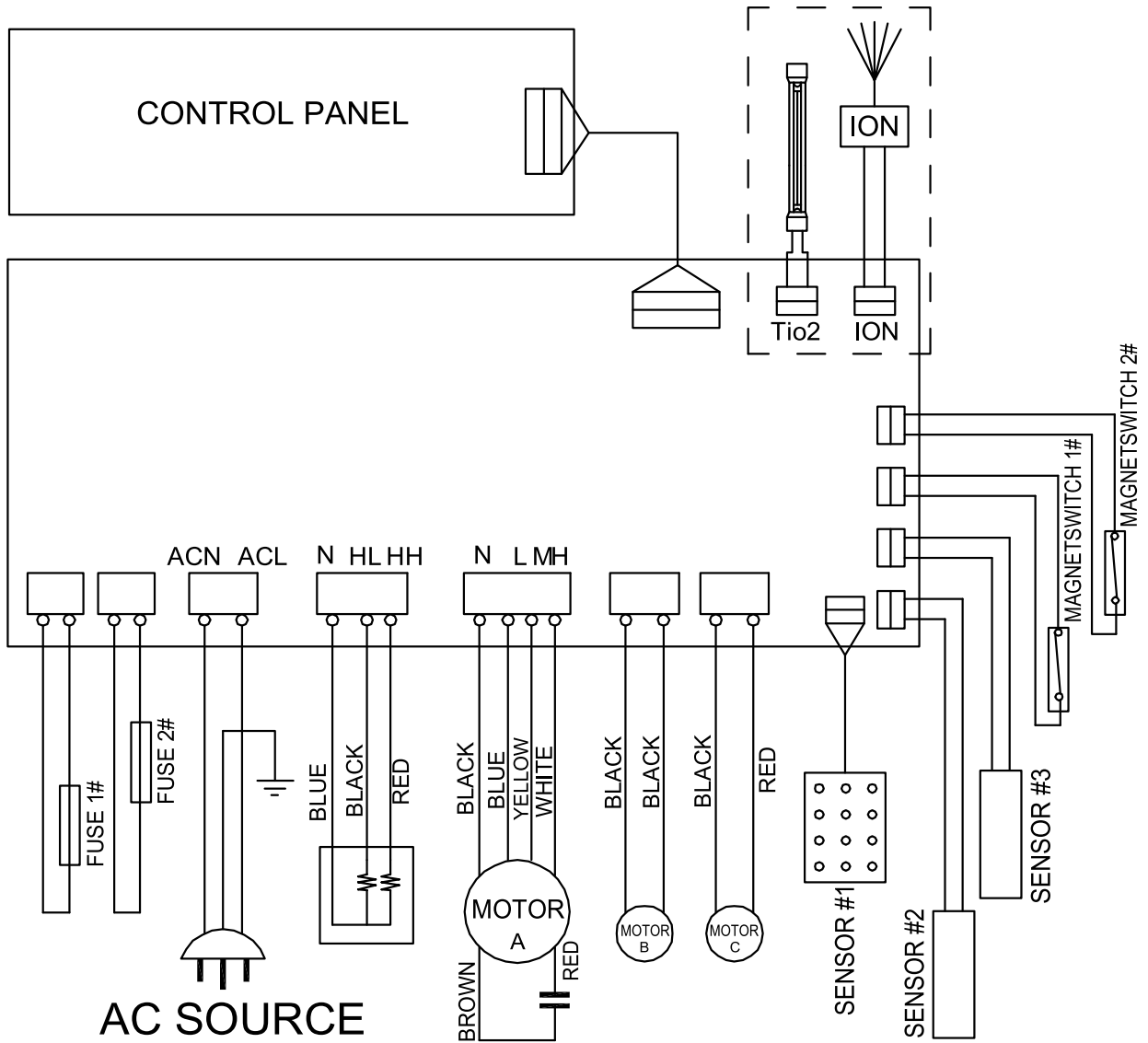
## Tekninen liite

### Tekniset tiedot

Parametri	Arvo
Malli	TTR 57 E
Enimmäiskuivausteho	9 l / 24 h
Kuivausteho, 30 °C / suht. kost. 80 %	8,5 l
Ilmamäärä	185 m <sup>3</sup> /h
Toiminta-alue (lämpötila)	1 °C – 32 °C
Toiminta-alue (suhteellinen ilmankosteus)	35–90 %
Verkkoliitäntä	1/N/PE~ 220 – 240 V / 50 Hz
Tehonotto, maks.	730 W
Lämmityselementin lämmitysteho	650 W
Nimellisvirrankulutus	3,7 A
Sulake 	T/F 2 A / 250 V
Kotelointiluokka	IPX0
Sulake käyttöpaikalla	10 A
Kondenssivesisäiliön tilavuus	5 l
Äänenpainetaso	47 dB(A)
Mitat (pituus x leveys x korkeus)	340 x 232 x 511 mm
Vähimmäisetäisyys seiniin ja esineisiin	A: ylhäällä 60 cm B: takana 20 cm C: sivuilla 20 cm D: edessä 50 cm
Paino	7,5 kg



**Kytentäkaavio**





No.	Spare Part	No.	Spare Part	No.	Spare Part
<b>Plastic Parts</b>					
101	Front Plate	113	Fixer For Heat Exchanger (Down)	125	Footstand
102	Rear Plate	114	Seperating Sheet For Heat Exchanger	126	Electric Box (Top)
103	Top Plate	115	Heater Frame	127	Electric Box (Down)
104	Air Vent	116	Small Wind Funnel	128	Box For Motor Capacitor (Down)
105	Base For Dehumidifying Wheel	117	Filter Frame	129	Box For Motor Capacitor (Top)
106	Main Wind Tunnel	118	Light Indicator	130	Handle For Watertank
107	Water Tank	119	Gear (Small)	131	Float
108	Cover For Watertank	120	Bottom Base	132	Float Base
109	Water Tray	121	Silicon Blades	133	Gear (Big)
110	Top Cover For Heat Exchanger	122	Heat Exchanger (Big)/Set	134	Fan Blade (Big)
111	Bottom Cover For Heat Exchanger	123	Heat Exchanger (Small)/Set	135	Fan Blade (Small)
112	Fixer For Heat Exchanger (Up)	124	Ring Fixer	136	Fixer For Dehumidifying Wheel
<b>Electric Parts</b>					
201	Heater	206	Fan Motor (Small)	212	Magnetic Switch
202	Dehumidifying Wheel	207	Main P.C. Board	213	Mica Sheet For Heater Sensor
203	Fan Motor (Big)	208	Control PCB	214	Fan Motor Capacitor
204	Motor Gasket	209	PCB For Light Indicator	215	Power Cord
205	Synchronous Motor	210	Humidistat Sensor	216	Magnet
<b>Metal Parts</b>					
301	Frame For Dehumidifying Wheel	304	Frame For Heat Exchanger	307	Cover For S.Wind Funnel
302	Cover For Heater Box	305	Heater Box	308	Fixer For Dehumidifying Wheel
303	Heater Reflector 2	306	Heater Sensor Fixer		
<b>Foam Parts</b>					
501	Gasket (Big)	503	Foam For Light Block		
502	Gasket (Small)	504	Water Proof Foam For Front Plate		
<b>Screws</b>					
601	Screw Set				
<b>Wires</b>					
701	Wire Set				
<b>Packing Materials</b>					
801	Carton Box	806	Active Carbon Filter	810	Instruction Manual
803	Polyfoam - Up	807	PVC Bag For Unit	811	Circuit Diagram Sticker
804	Polyfoam - Down	808	PVC Bag For I/M		
805	Nameplate Sticker	809	Rating Label		

## Hävittäminen

Hävitä pakkausmateriaalit aina ympäristöä säästävällä tavalla ja voimassa olevien paikallisten määräysten mukaisesti.



Ylivivatun roskatynnyrin symboli vanhassa sähkö- tai elektroniikkalaitteessa on peräisin direktiivistä 2012/19/EU. Se tarkoittaa, ettei laitetta saa hävittää kotitalousjätteen mukana sen käyttöään lopussa. Lähellä sijaitseviin keräyspisteisiin voi maksutta palauttaa vanhoja sähkö- ja elektroniikkalaitteita. Osoitteet saat oman asuinpaikkakuntasi jäteneuvonnasta. Löydät lisätietoa monia EU-maita koskevista muista palautusmahdollisuuksista myös verkkosivuiltamme <https://hub.trotec.com/?id=45090>. Käänny muussa tapauksessa virallisen, omassa asuinmaassasi hyväksytyyn käytettyjen laitteiden kierrätysliikkeen puoleen.

Sähkö- ja elektroniikkaromun erillisen keräyksen tarkoituksena on mahdollistaa vanhojen laitteiden kierrätys ja kaikenlainen uusiokäyttö sekä estää laitteiden mahdollisesti sisältämien vaarallisten aineiden haitalliset vaikutukset ympäristölle ja ihmisten terveydelle hävittämisen yhteydessä.

Trotec GmbH

Grebener Str. 7  
D-52525 Heinsberg

☎ +49 2452 962-400

☎ +49 2452 962-200

✉ [info@trotec.com](mailto:info@trotec.com)

[www.trotec.com](http://www.trotec.com)