

UV-TORCHLIGHT 6F

FI

OHJEET
UV-TASKULAMPPU



 **TROTEC**

Sisällysluettelo

Ohjeen käyttöä koskevia tietoja.....	2
Turvallisuus	2
Tietoa laitteesta	4
Kuljetus ja säilytys	4
Käyttö	5
Huolto ja korjaus	6
Hävittäminen.....	6

Ohjeen käyttöä koskevia tietoja

Symbolit



Varoitus sähköjännitteestä

Tämä symboli viittaa sähköjännitteestä aiheutuviin hengenvaarallisiin ja terveyteen vaikuttaviin vaaroihin.



Varoitus

Tällä symbolilla varustetut huomautukset ilmaisevat, että laite tuottaa UV-säteilyä. Saat tietoja siitä, miten sinun on suojauduttava UV-säteilyltä.



Varoitus

Signaalisana kuvaa keskimääräistä riskitasoa, jos siltä ei vällytä, voi seurauksena olla kuolema tai vaikea loukkaantuminen.



Varoitus

Signaalisana kuvaa alhaista riskitasoa, jos siltä ei vällytä, voi seurauksena olla vähäinen tai kohtalainen loukkaantuminen.

Huomaa

Signaalisana viittaa tärkeisiin tietoihin (esim. esinevahingot), mutta ei vaaroihin.



Tietoa

Tällä symbolilla varustetut huomautukset ovat sinulle avuksi suorittamaan työt nopeasti ja turvallisesti.



Noudata ohjetta

Tällä symbolilla varustettu huomautus viittaa siihen, että ohjetta on noudatettava.



Käytä suojalaseja

Tällä symbolilla varustettu huomautus viittaa siihen, että suojalaseja on käytettävä.

Tämän ohjeen uusimman version ja EU-vaatimustenmukaisuusvakuutuksen voit ladata seuraavan linkin kautta:



UV-Torchlight 6F



<https://hub.trotec.com/?id=47217>

Turvallisuus

Lue tämä käyttöohje huolellisesti ennen laitteen käyttöönottoa/käyttöä ja säilytä sitä aina laitteen välittömässä läheisyydessä.



Varoitus

Lue kaikki turvallisuusohjeet ja muut ohjeet.

Turvallisuusohjeiden ja varoitusten noudattamatta jättäminen voi aiheuttaa sähköiskun, tulipalon ja/tai vakavia vammoja.

Säilytä kaikki turvallisuus- ja muut ohjeet myöhempää käyttöä varten.

- Älä käytä laitetta räjähdysalttiissa tiloissa tai alueilla, äläkä asenna laitetta niihin.
- Älä käytä laitetta syövyttävässä ilmastossa.
- Laite ei ole leikkikalua. Säilytä lasten ja eläinten ulottumattomissa.
- Suojaa laite jatkuvalta, suoralta auringonsäteilyltä.
- Älä avaa laitetta.
- Älä irrota laitteen turvamerkintöjä, tarroja tai etikettejä. Pidä kaikki turvamerkinnot, tarrat ja etiketit luettavassa kunnossa.
- Käytä paristotyyppiä AAA.
- Älä koskaan lataa paristoja, joita ei saa ladata uudelleen.
- Eri paristotyyppiä tai uusia ja käytettyjä paristoja ei saa käyttää yhdessä.
- Aseta paristot paristokoteloon navat oikein päin.
- Poista tyhjentyneet paristot. Paristot sisältävät ympäristölle vaarallisia aineita. Hävitä paristot kansallisen lainsäädännön mukaisesti (katso Hävittäminen-luku).
- Poista paristot laitteesta, kun et käytä laitetta pitkään aikaan.
- Älä koskaan oikosulje paristokotelon syöttöliittimiä!
- Varo nielemästä paristoja! Pariston nieleminen voi aiheuttaa vaikeita sisäisiä palovammoja/syöpymiä kahden tunnin kuluessa! Syöpymät voivat johtaa kuolemaan!

- Jos uskot, että paristo on nieltä tai se on joutunut muuta tietä elimistöön, ota välittömästi yhteyttä lääkäriin!
- Pidä uudet ja käytetyt paristot sekä avattu paristolokero poissa lasten ulottuvilta.
- Noudata varastointi- ja käyttöohjeita (katso Tekniset tiedot).
- Älä käytä valokeilan sisällä optiikoita valonsäteiden keskittämiseen.

Määräystenmukainen käyttö

Käytä laitetta ainoastaan kohteiden valaisemiseen esim. halkeaminen ja vuotojen löytämiseksi tai tiettyjen UV-merkkiaineiden osoittamiseen seteli- tai hygieniatarkastuksissa.

Muu kuin käyttötarkoituksen mukainen käyttö katsotaan väärinkäytöksi.

Kohtuudella ennakoitavissa oleva väärinkäyttö

Laitetta ei saa suunnata ihmisiä tai eläimiä kohti. Älä käytä laitetta räjähdysvaarallisissa tiloissa. Älä käytä laitetta veden alla.

Laitteeseen tehtävät omavaltaiset rakenteelliset muutokset, lisäykset ja muunnokset on kielletty.

Henkilöstön pätevyys

Laitetta käyttävien henkilöiden on:

- käytettävä UV-lamppua turvallisia työmenetelmiä noudattaen
- oltava tietoisia UV-lamppujen aiheuttamista vaaroista
- käytettävä UV-suojalaseja
- käytettävä peittävää vaatetusta
- luettava ja ymmärrettävä ohje, erityisesti Turvallisuus-luku.

Muut vaarat



Varoitus sähköjännitteestä

Koteloon sisään pääsevät nesteet aiheuttavat oikosulun vaaran!

Älä upota laitetta ja tarvikkeita veteen. Varo, että koteloon ei pääse vettä tai muita nesteitä.



Varoitus sähköjännitteestä

Sähköosien huoltotöitä saavat suorittaa vain niihin valtuutetut asiantuntijat!



Varoitus

UV-säteilyn aiheuttama vaara!

Laite tuottaa UV-A-säteilyä ihmissilmälle näkymättömällä alle 400 nm:n alueella. Silmän luomirefleksit eivät toimi tällä UV-alueella. Älä katso käytön aikana UV-LED:iin tai sen säteisiin. Varo valaisemasta suoraan ihmisiä tai eläimiä.

Älä käytä valokeilan sisällä optiikoita valonsäteiden keskittämiseen.

Käytettäessä lampun kohteen suorassa läheisyydessä heijastuva UV-säteily on voimakkaampaa ja siten intensiivisempää kuin usean metrin etäisyydellä. Käytä aina soveltuvia UV-suodattimia tai standardin CE EN 166 mukaisia suojalaseja silmävaurioiden välttämiseksi. Vältä ihon tai muiden elävien kudosten pitkäaikaista altistusta.



Varoitus

Tukehtumisvaara!

Älä jätä pakkausmateriaalia lojumaan. Se voi olla vaarallinen joutuessaan lasten käsiin.



Varoitus

Laite ei ole leikkikalua eikä sitä saa jättää lasten ulottuville.



Varoitus

Tämä laite saattaa aiheuttaa vaaratilanteita, jos sitä käyttää kouluttamaton henkilö tai jos sitä käytetään määräystenvastaisesti! Ota huomioon henkilöstön pätevyys!



Varoitus

Säilytä riittävä etäisyys lämmönlähteisiin.

Huomaa

Vältäaksesi laitteen vaurioitumisen älä altista sitä äärimmäisille lämpötiloille, ilmankosteudelle tai märkyydelle.

Huomaa

Älä käytä laitteen puhdistukseen syövyttäviä puhdistusaineita tai hankaus- ja liuotusaineita.

Tietoa laitteesta

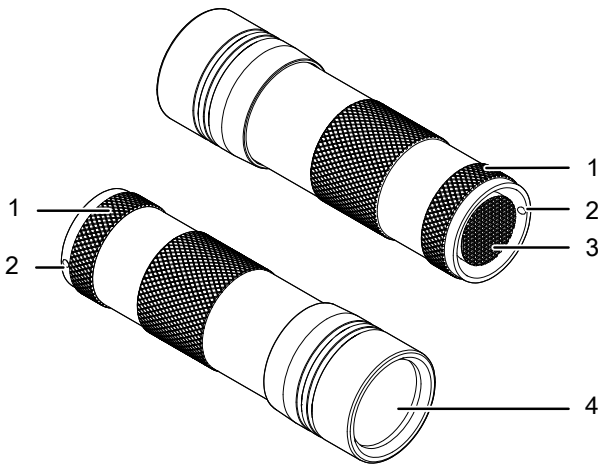
Laitteen kuvaus

UV-Torchlight 6F tuottaa UV-A-valoa 365 nm:n alueella.

Laitetta voi käyttää seuraaviin tehtäviin:

- halkeamien tarkastus fluoresoivilla tarkastusaineilla
- fluoresoivien nesteiden vuodonetsintä
- UV-aktiivisten aineiden (veri, hiki, virtsa jne.) paikallistaminen
- geokätköily
- asiakirjojen tai setelien turvatarkastus.

Laitteen osat



Nro	Hallintaelementti
1	Suojus
2	Aukko kantohihnalle
3	Virtapainike
4	Valonlähde, jossa 12 UV-lediä

Tekniset tiedot

Parametri	Arvo
Malli	UV-Torchlight 6F
Paino sis. paristot	56,5 g
Mitat (halkaisija x korkeus)	29,5 mm x 96,5 mm
Teho	1 W
Virtalähde	3 x paristo 1,5 V AAA
Valonlähde	12 x 365 nm:n ledi
UV-A-valon aallonpituus	365 ±5 nm
Enimmäiskäyttöaika	5 tuntia

Pakkauksen sisältö

- 1 x UV-Torchlight 6F
- 1 x pikaopas

Kuljetus ja säilytys

Huomaa

Laite voi vahingoittua, jos säilytät tai kuljetat sitä asiaankuulumattomasti.

Tutustu laitteen kuljetusta ja säilytystä koskeviin tietoihin.

Kuljetus

Pidä laite kuljetuksen aikana kuivana ja ulkoisilta vaikutuksilta suojattuna käyttämällä esimerkiksi soveltuvaa laukkuja.

Säilytys

Kun laitetta ei käytetä, noudata seuraavia säilytysolosuhteita:

- kuivassa paikassa jäätymiseltä ja kuumuudelta suojattuna
- pölyltä ja suoralta auringonvalolta suojatussa paikassa
- teknisiä tietoja vastaavassa säilytyslämpötilassa
- paristot on poistettu laitteesta

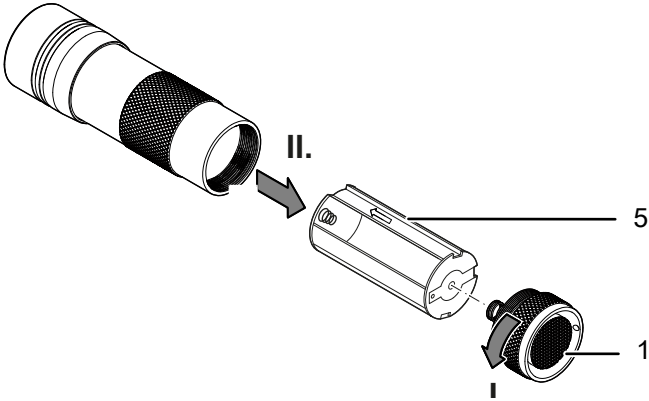
Käyttö

Paristojen laittaminen paikalleen

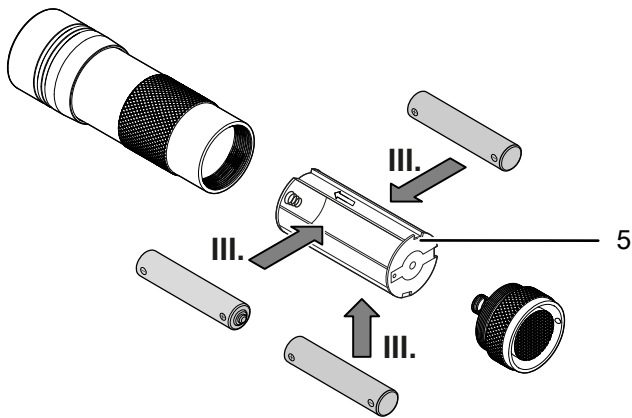
Huomaa

Varmista, että laitteen pinta on kuiva ja laite on sammutettu.

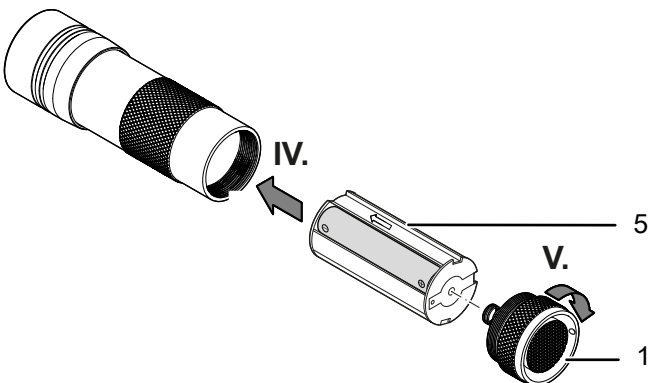
1. Avaa paristokotelo kiertämällä suojus (1) auki vastapäivään.
2. Poista paristokotelo (5).



3. Poista tarvittaessa vanhat paristot. Aseta paristot (3 x 1,5 V, AAA) paristokoteloon navat oikein päin.



4. Aseta paristokotelo laitteeseen nuolen suuntaan.
5. Kierrä suojus (1) takaisin paristokoteloon.



Kantohihnan kiinnittäminen

1. Kiinnitä kantohihna sille tarkoitettuun suojuksen aukkoon (2) liitosrenkaan avulla.

Sytyttäminen/sammuttaminen



Varoitus sähköjännitteestä

Koteloon sisään pääsevät nesteet aiheuttavat oikosulun vaaran!

Älä upota laitetta ja tarvikkeita veteen. Varo, että koteloon ei pääse vettä tai muita nesteitä.



Varoitus

UV-säteilyn aiheuttama vaara!

Laite tuottaa UV-A-säteilyä ihmissilmälle näkymättömällä alle 400 nm:n alueella. Silmän luomirefleksi ei toimi tällä UV-alueella. Älä katso käytön aikana UV-lediin tai sen säteisiin. Varo valaisemasta suoraan ihmisiä tai eläimiä.

Älä käytä valokeilan sisällä optiikoita valonsäteiden keskittämiseen.

Käytettäessä lampun kohteen suorassa läheisyydessä heijastuva UV-säteily on voimakkaampaa ja siten intensiivisempää kuin usean metrin etäisyydellä. Käytä aina soveltuvia UV-suodattimia tai standardin CE EN 166 mukaisia suojalaseja silmävaurioiden välttämiseksi. Vältä ihon tai muiden elävien kudosten pitkäaikaista altistusta.



Tietoa

Käytä laitetta pimennetyssä ympäristössä parhaiden mahdollisten tulosten saavuttamiseksi.

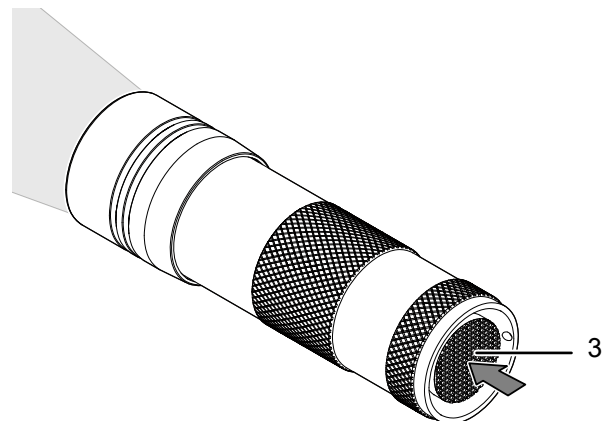
Huomaa

Laite ei näytä kosteita virtsajälkiä. Vain kuivuneet virtsajäljet näkyvät UV-valossa.

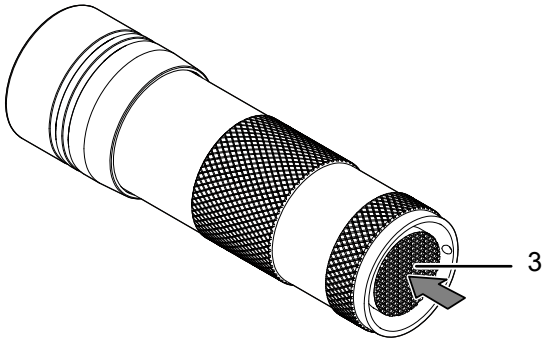
Huomaa

Tummalla alustalla heijastetun tahran väri voi muistuttaa alustan väriä ja olla siten vaikeasti havaittavissa.

1. Paina *virtapainiketta* (3).
⇒ UV-taskulamppu syttyy.



2. Valaise haluamasi kohta UV-taskulampulla.
3. Paina uudelleen *virtapainiketta* (3).
⇒ UV-taskulamppu sammuu.



Huolto ja korjaus

Puhdistus

Puhdista laite kostutetulla, pehmeällä ja nukkaamattomalla liinalla. Varmista, että laitteen sisään ei pääse kosteutta. Älä käytä suihkeita, liuotteita, alkoholipitoisia puhdistusaineita tai hankausaineita, vaan kostuta liina pelkällä vedellä.

Korjaus

Älä tee laitteeseen muutoksia tai asenna siihen lisäosia. Käänny laitteen korjauksen tai tarkistamisen yhteydessä valmistajan puoleen.

Pariston vaihtaminen

Paristo on vaihdettava, kun laite ei enää käynnisty (katso luku Paristojen laittaminen paikalleen).

Hävittäminen

Hävitä pakkausmateriaalit aina ympäristöä säästävällä tavalla ja voimassa olevien paikallisten määräysten mukaisesti.



Yliiviivatun roskatynnyrin symboli vanhassa sähkö- tai elektroniikkalaitteessa on peräisin direktiivistä 2012/19/EU. Se tarkoittaa, ettei laitetta saa hävittää kotitalousjätteen mukana sen käyttöään lopussa. Lähellä sijaitseviin keräyspisteisiin voi maksutta palauttaa vanhoja sähkö- ja elektroniikkalaitteita. Osoitteet saat oman asuinpaikkakuntasi jäteneuvonnasta. Löydät lisätietoa monia EU-maita koskevista muista palautusmahdollisuuksista myös verkkosivuiltamme <https://hub.trotec.com/?id=45090>. Käänny muussa tapauksessa virallisen, omassa asuinmaassasi hyväksytyyn käytettyjen laitteiden kierrätysliikkeen puoleen.

Sähkö- ja elektroniikkaromun erillisen keräyksen tarkoituksena on mahdollistaa vanhojen laitteiden kierrätys ja kaikenlainen uusiokäyttö sekä estää laitteiden mahdollisesti sisältämien vaarallisten aineiden haitalliset vaikutukset ympäristölle ja ihmisten terveydelle hävittämisen yhteydessä.



Paristoja ja akkuja ei saa hävittää kotitalousjätteen mukana, vaan ne on Euroopan unionin alueella hävitettävä asianmukaisella tavalla EUROOPAN PARLAMENTIN JA NEUVOSTON 6. syyskuuta 2006 paristoista ja akuista antaman direktiivin 2006/66/EY mukaisesti. Hävitä paristot ja akut voimassa olevien määräysten mukaisesti.

Trotec GmbH

Grebbener Str. 7
D-52525 Heinsberg

☎ +49 2452 962-400

☎ +49 2452 962-200

✉ info@trotec.com

www.trotec.com