

FI

OHJEET
ILMANJÄÄHDYTIMÄN



Sisällysluettelo

Ohjeen käyttöä koskevia tietoja..... 2

Turvallisuus 2

Tietoa laitteesta 5

Kuljetus ja säilytys 7

Asennus ja käyttöönotto 7

Käyttö 10

Tilattavat lisävarusteet..... 14

Viat ja häiriöt 14

Huolto 15

Tekninen liite 19

Hävittäminen..... 20

Ohjeen käyttöä koskevia tietoja

Symbolit



Varoitus

Signaalisana kuvaa keskimääräistä riskitasoa, jos siltä ei vältytä, voi seurauksena olla kuolema tai vaikea loukkaantuminen.



Varoitus sähköjännitteestä

Tämä symboli viittaa sähköjännitteestä aiheutuviin hengenvaarallisiin ja terveyteen vaikuttaviin vaaroihin.

Huomaa

Signaalisana viittaa tärkeisiin tietoihin (esim. esinevahingot), mutta ei vaaroihin.



Tietoa

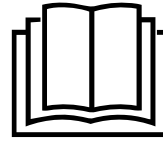
Tällä symbolilla varustetut huomautukset ovat sinulle avuksi suorittamaan työt nopeasti ja turvallisesti.



Noudata ohjetta

Tällä symbolilla varustettu huomautus viittaa siihen, että ohjetta on noudatettava.

Tämän ohjeen uusimman version voit ladata seuraavan linkin kautta:



PAE 22



<https://hub.trotec.com/?id=44207>

Turvallisuus

Lue tämä käyttöohje huolellisesti ennen laitteen käyttöönottoa/käyttöä ja säilytä sitä aina laitteen välittömässä läheisyydessä.



Varoitus

Lue kaikki turvallisuusohjeet ja muut ohjeet.

Turvallisuusohjeiden ja varoitusten noudattamatta jättäminen voi aiheuttaa sähköiskun, tulipalon ja/tai vakavia vammoja.

Säilytä kaikki turvallisuus- ja muut ohjeet myöhempää käyttöä varten.

Laitetta saavat käyttää 8-vuotiaat ja sitä vanhemmat lapset sekä henkilöt, jotka ovat fyysisesti, henkisesti tai aisteiltaan rajoitteisia tai joilla ei ole riittävästi tietoa tai kokemusta laitteen käytöstä, mikäli käyttö tapahtuu valvotusti tai heitä on opetettu käyttämään laitetta turvallisella tavalla ja he tiedostavat käyttöönsä mahdollisesti liittyvät vaarat

Lapset eivät saa leikkiä laitteella. Lapset eivät saa suorittaa puhdistusta ja huoltoa ilman valvontaa.

- Älä käytä laitetta räjähdysalttiissa tiloissa tai alueilla, äläkä asenna laitetta niihin.
- Älä käytä laitetta syövyttävässä ilmastossa.
- Sijoita laite pystysuorassa ja vakaasti vaakasuoralle ja kestäväälle alustalle.
- Anna laitteen kuivua kosteapyyhinnän jälkeen. Älä käytä laitetta kosteana.
- Älä käytä tai käsittele laitetta, jos kätesi ovat kosteat tai märät.
- Älä aseta laitetta alttiiksi suoralle vesisuihkulle.
- Älä peitä laitetta käytön aikana.
- Älä istu laitteen päällä.
- Laite ei ole leikkikalua. Säilytä lasten ja eläinten ulottumattomissa.
- Tarkkaile laitetta ajoittain käytön aikana.
- Tarkista laite, varusteet ja liitännät jokaisen käytön jälkeen mahdollisten vaurioiden varalta. Älä käytä laitetta tai laiteosia, jos ne ovat vaurioituneet.

- Varmista, että laitteen ulkopuolella olevat sähköjohdot on suojattu vaurioitumiselta (esim. eläimiltä). Älä käytä laitetta koskaan, jos johdot tai verkkoliitäntä ovat vaurioituneet!
- Sähköliitännän on vastattava Tekninen liite -luvussa annettuja tietoja.
- Liitä verkkopistoke määräysten mukaisesti suojattuun pistorasiaan.
- Kun valitset liitäntäkaapelin jatkojohtoa, kiinnitä huomiota laitteen liitäntätehoon, johdon pituuteen ja käyttötarkoitukseen. Rullaa jatkojohto kokonaan auki. Vältä sähköistä ylikuormitusta.
- Älä koskaan käytä laitetta, jos pistoke tai virtajohto on vaurioitunut.
Jos laitteen virtajohto vaurioituu, valmistajan tai sen huoltopalvelun tai vastaavan pätevän henkilön on vaihdettava se vaaratilanteiden välttämiseksi. Vialliset virtajohdot aiheuttavat vakavan loukkaantumisvaaran!
- Irrota laitteen virtajohto pistorasiasta hoito-, huolto- tai korjaustöiden ajaksi tarttumalla pistokkeeseen.
- Katkaise laitteen virta ja irrota virtajohto pistorasiasta, kun laitetta ei käytetä.
- Sijoita laite Tekninen liite -luvussa ilmoitettujen sijoitusvaatimusten mukaisesti ottaen huomioon minimietäisyydet seiniin ja esineisiin sekä varastointi- ja käyttöolosuhteet.
- Varmista, että ilman tulo- ja poistoaukot eivät peity.
- Varmista, että ilman tuloaukoissa ei ole likaa ja irtohiukkasia.
- Älä koskaan työnnä esineitä tai raajoja laitteen sisään.
- Älä irrota laitteen turvamerkintöjä, tarroja tai etikettejä. Pidä kaikki turvamerkinnot, tarrat ja etiketit luettavassa kunnossa.
- Siirrä laitetta pystysuorassa asennossa ja vesisäiliö tyhjennettynä.
- Tyhjennä ja puhdista vesisäiliö ennen varastointia tai kuljetusta. Älä juo vettä. Se voi vaarantaa terveyden!
- Vesisäiliössä ei saa olla vettä, kun laitetta ei käytetä.
- Varmista, etteivät laitteen läheisyydessä olevat esineet pääse kostumaan tai kastumaan. Jos kosteutta esiintyy, tehoa on pienennettävä. Kytke laite pienemmälle teholle. Jos tehoa ei voi pienentää, laitetta on käytettävä vain ajoittain. Sammuta laite tarvittaessa kokonaan lyhyeksi aikaa. Varmista, että kosteutta imevät materiaalit, kuten kokolattiamatot, verhot tai pöytäliinat, eivät kostu.
- Korkea ilmankosteus voi edistää biologisten organismien kasvua ympäristössä.
- Vesisäiliössä oleva vesi on vaihdettava 3 päivän välein. Muutoin on olemassa vaara, että vesisäiliöön muodostuu mikro-organismeja, jotka päätyvät ilmaan tai veteen ja aiheuttavat terveysriskin.
- Täytä vesisäiliö vain puhtaalla juomavedellä, juomavedestä valmistetuilla jääkuutioilla ja/tai sopivilla kylmäpakkauksilla.
- Kylmäpakkaukset eivät ole leikkikaluja. Säilytä lasten ja eläinten ulottumattomissa.
- Älä koskaan avaa kylmäpakkauksia. Kylmäpakkauksen neste voi vaarantaa terveyden.
- Älä syö kylmäpakkauksiin mahdollisesti muodostuvaa jäätä. Se voi vaarantaa terveyden!
- Älä käytä laitetta enää, jos se on päässyt putoamaan tai jos siinä on näkyviä vaurioita.
- Käytä ainoastaan alkuperäisiä varaosia, sillä muuten turvallisuutta ja asianmukaista toimintaa ei voida taata.
- Käytä paristotyyppiä AAA.
- Kaukosäätimeen ei saa asettaa ladattavaa paristoa.
- Älä koskaan lataa paristoa, jota ei saa ladata uudelleen.
- Poista tyhjentyneet paristo. Paristot sisältävät ympäristölle vaarallisia aineita. Hävitä paristo kansallisen lainsäädännön mukaisesti (katso Hävittäminen-luku).
- Poista paristo kaukosäätimestä, kun et käytä laitetta pitkään aikaan.
- Älä koskaan oikosulje pariston liitosnapaa!
- Varo nielemästä paristoja! Pariston nieleminen voi aiheuttaa vaikeita sisäisiä palovammoja/syöpymiä kahden tunnin kuluessa! Syöpymät voivat johtaa kuolemaan!
- Jos uskot, että paristo on nieltä tai se on joutunut muuta tietä elimistöön, ota välittömästi yhteyttä lääkäriin!
- Pidä uudet ja käytetyt paristot sekä avattu paristolokero poissa lasten ulottuvilta.
- Jos paristokotelo ei mene kunnolla kiinni, älä käytä laitetta enää kaukosäätimellä.
- Katkaise laitteen virta ja irrota virtajohto pistorasiasta ennen laitteen puhdistusta tai vesisäiliön täyttämistä vedellä.
- Älä vie virtajohtoa ilman poistoaukon edestä tai sen välittömästä läheisyydestä.
- Älä kierrä virtajohtoa laitteen ympärille äläkä taita sitä, jotta johdon eristys ei vaurioitu. Älä aseta esineitä virtajohdon päälle.

Määräystenmukainen käyttö

Käytä laitetta vain sisätilojen ilman jäähdytykseen teknisiä tietoja noudattaen.

Määräystenmukaiseen käyttöön kuuluu ilman jäähdytys seuraavissa tiloissa:

- asuintilat
- museot
- varastot ja arkistot
- kirjastot
- puhelinkeskukset ja atk-huoneet

Muu kuin käyttötarkoituksen mukainen käyttö katsotaan väärinkäytöksi.

Kohtuudella ennakoitavissa oleva väärinkäyttö

- Älä sijoita laitetta kostealle tai märälle alustalle, esim. lattiakaivon lähelle.
- Älä aseta esineitä, esim. vaatteita, kuivumaan laitteen päälle.
- Älä käytä laitetta ulkotiloissa.
- Älä käytä laitetta uima-altaiden, kylpyammeiden ja suihkujen välittömässä läheisyydessä.
- Älä upota laitetta veteen.
- Älä tee laitteeseen omavaltaisia muutoksia.

Henkilöstön pätevyys

Laitetta käyttävien henkilöiden on:

- heillä on oltava perustavat tiedot sähkölaitteiden turvallisesta käsittelystä.
- luettava ja ymmärrettävä ohje, erityisesti Turvallisuus-luku.


Kotelon avaamisen vaativia huoltotoimenpiteitä saavat suorittaa vain sähköalan asiantuntijat tai valmistajan edustaja.

Laitteen turvamerkinnot ja kyltit

Huomaa

Älä irrota laitteen turvamerkintöjä, tarroja tai etikettejä. Pidä kaikki turvamerkinnot, tarrat ja etiketit luettavassa kunnossa.

Laitteeseen on kiinnitetty seuraavat turvamerkinnot ja kyltit:

Symbolit	Selitys
	Laitteessa oleva symboli tarkoittaa, että suodatin on tarkastettava ennen jokaista käyttökertaa ja tarvittaessa puhdistettava. Vaihda suodatin, jos se on viallinen. Älä laita märkää suodatinta laitteeseen. Odota, että suodatin on kuivunut.
	Laitteessa oleva symboli tarkoittaa, että vesisäiliö on puhdistettava 3 päivän välein. Vaihda vesisäiliössä oleva vesi 3 päivän välein. Irrota laite sähköverkosta ennen vesisäiliön puhdistamista.

Tämä englannin- ja saksankielinen tarra on kiinnitetty laitteeseen:

Käytä laitetta valmistajan mukana toimittamalla adapterilla.

Muut vaarat



Varoitus sähköjännitteestä

Sähköosien huoltotöitä saavat suorittaa vain niihin valtuutetut asiantuntijat!



Varoitus sähköjännitteestä

Sähköiskun vaara!

Laitetta ei ole suojattu vedeltä.

On olemassa sähköiskun vaara!

Älä koskaan käytä laitetta tiloissa, joissa laitteeseen voi päästä tippuvaa, suihkuavaa tai virtaavaa vettä, äläkä upota sitä veteen!



Varoitus sähköjännitteestä

Sähköiskun vaara!

Jos laite joutuu kosketuksiin veden kanssa, on olemassa sähköiskun vaara!

Älä käytä tätä laitetta kylpyammeen, suihkun tai uima-altaan välittömässä läheisyydessä!



Varoitus sähköjännitteestä

Irrota verkkopistoke pistorasiasta ennen kaikkia laitteeseen kohdistuvia töitä!

Älä koske verkkopistokkeeseen, jos kätesi ovat kosteat tai märät.

Vedä virtajohto pistorasiasta tarttumalla verkkopistokkeeseen.



Varoitus

Kylmäpakkausten neste voi vaarantaa terveyden!

Jos nestettä niellään, on hakeuduttava välittömästi lääkärin hoitoon.

Jos nestettä joutuu silmiin, huuhteile silmät vedellä ja hakeudu välittömästi silmälääkärin hoitoon.

Huomaa

Älä käytä laitetta ilman ilmantuloaukkoon asetettua ilmansuodatinta!

Ilman ilmansuodatinta laitteen sisäpuoli likaantuu voimakkaasti. Se voi heikentää tehoa ja vahingoittaa laitetta.

Toiminta hätätapauksessa

1. Sammuta laite.
2. Irrota laite sähköverkosta vetämällä verkkopistoke pistorasiasta. Pidä kiinni pistokkeesta, älä johdosta.
3. Älä liitä viallista laitetta sähköverkkoon.

Tietoa laitteesta

Laitteen kuvaus

Ilmanjäähdytin viilentää tilat haihdutusjäähdytyksellä miellyttävään lämpötilaan.

Laitteeseen täytetään kylmällä vedellä tai jääkuutioilla ja/tai kylmäpakkauksilla haihdutussuodattimen kautta sisään virtaavan lämpimän ilman viilentämiseksi. Sen jälkeen kylmä ilma puhalletaan ulos tuulettimen kautta.

Jäähdytystoimintonsa lisäksi laitetta voi käyttää myös ilman raikastamiseen: integroidun ilmansuodattimen ja haihdutussuodattimen kennorakenteen ansiosta sisään imetty ilma suodatetaan ja kostutetaan.

Tuulettimessa on neljä tehoa.

Viilennetyn ilman puhallussuuntaa voidaan säätää manuaalisesti tuuletusläppien avulla tai vaihtoehtoisesti kytkettävällä, automaattisella swing-toiminnolla.

Laitteessa on yötila, joka mahdollistaa laitteen hiljaisen käytön myös yöaikaan.

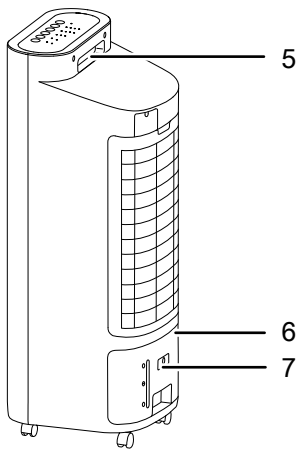
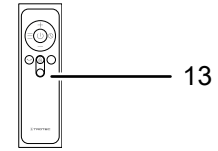
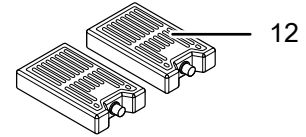
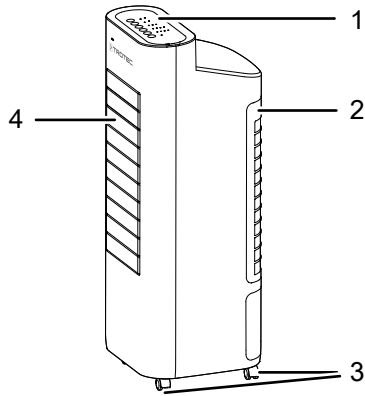
Lisäksi laite voidaan kytkeä pois päältä automaattisesti ajastintoiminnolla.

Laitetta käytetään siinä olevasta ohjauspaneelistai infrapunakaukosäätimellä.

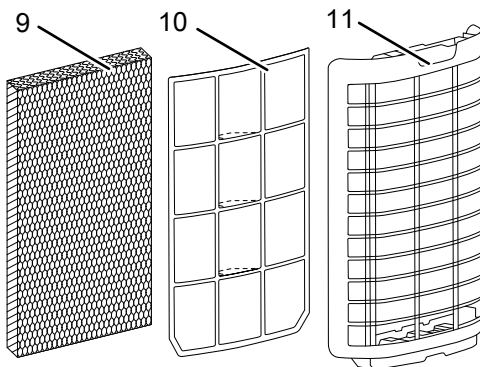
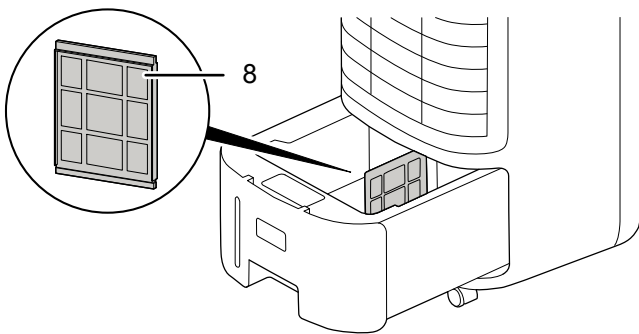
Laitteeseen on energiatehokas. Jos hallintaelementtejä ei käytetä 40 sekuntiin, merkivalot himmennetään automaattisesti. Laite sammuu automaattisesti, jos käyttöpaneelia ei käytetä 15 tuntiin.

Laitetta ei ole suojattu vedeltä (IPX0).

Laitteen osat



Nro	Nimike
1	Ohjauspaneeli
2	Ilman tuloaukko, jossa ilmansuodatin, pidike ilmansuodattimelle ja haihdutussuodatin
3	Kuljetuspyörät
4	Ilman poistoaukko ja säädettävät tuuletusläpät sekä tuuletusläpät, joissa swing-toiminto
5	Kuljetuskahva
6	Vesisäiliö, jossa täyttötason ilmaisin
7	Vesisäiliön lukituspainike
8	Vedensuodatin
9	Haihdutussuodatin
10	Ilmansuodatin
11	Ilmansuodattimen pidike
12	Kylmäpakkaukset
13	Kaukosäädin



Kuljetus ja säilytys

Huomaa

Laitte voi vahingoittua, jos säilytät tai kuljetat sitä asiaankuulumattomasti.

Tutustu laitteen kuljetusta ja säilytystä koskeviin tietoihin.

Kuljetus

Laitetta on helppo siirtää pyörien avulla.

Laitetta on helppo siirtää kantokahvan avulla.

Ota huomioon seuraavat ohjeet **ennen** jokaista kuljetusta:

- Sammuta laite.
- Irrota laite sähköverkosta vetämällä verkkopistoke pistorasiasta. Pidä kiinni pistokkeesta, älä johdosta.
- Tyhjennä vesisäiliö.
- Älä käytä virtakaapelia vetonuurana.
- Siirrä laitetta vain kiinteillä ja tasaisilla pinnoilla.

Ota huomioon seuraavat ohjeet jokaisen kuljetuksen **jälkeen**:

- Sijoita laite siirtämisen jälkeen tasaiselle alustalle.

Säilytys

Ota huomioon seuraavat ohjeet **ennen** jokaista varastointia:

- Tyhjennä ja puhdista vesisäiliö ennen varastointia (katso kappale Huolto).
- Anna haihdutussuodattimen kuivua ennen varastointia. Muussa tapauksessa laitteesta voi levitä tunkkainen haju, kun se otetaan uudelleen käyttöön.
- Irrota laite sähköverkosta vetämällä verkkopistoke pistorasiasta. Pidä kiinni pistokkeesta, älä johdosta.

Kun laitetta ei käytetä, huomioi seuraavat säilytysolosuhteet:

- Säilytä laitetta kuivassa paikassa jäätymiseltä ja kuumuudelta suojattuna.
- Säilytä laitetta pystysuorassa asennossa pölyltä ja suoralta auringonvalolta suojatussa paikassa.
- Suojaa laite tarvittaessa pölyltä muovipeitteellä.
- Älä aseta muita laitteita tai esineitä laitteen päälle välttääksesi laitteen vaurioitumisen.
- Poista paristo kaukosäätimestä.

Asennus ja käyttöönotto

Pakkauksen sisältö

- 1 x laite
- 1 x haihdutussuodatin
- 1 x ilmansuodatin
- 2 x kylmäpakkaus
- 1 x kaukosäädin (ilman paristoja)
- 1 x ohje

Laitteen purkaminen pakkauksesta



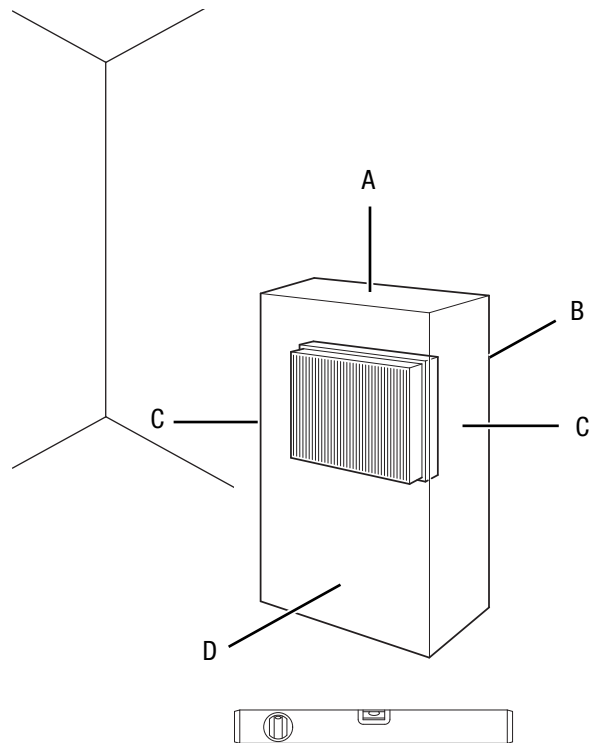
Varoitus

Pakkausmateriaali aiheuttaa tukehtumisvaaran lapsille! Pidä pakkauskalvot ja pakkauksen osat poissa lasten ulottuvilta. On olemassa tukehtumisesta johtuva hengenvaara.

1. Avaa laatikko ja ota laite.
2. Poista laite kokonaan pakkauksesta.
3. Kelaa virtajohto kokonaan auki. Varmista, ettei virtajohto ole vaurioitunut, äläkä vaurioita sitä auki kelatessasi.

Käyttöönotto

Sijoita laite Tekninen liite -luvussa ilmoitettujen sijoitusvaatimusten mukaisesti ottaen huomioon minimietäisyydet seiniin ja esineisiin.



- Ennen kuin otat laitteen uudelleen käyttöön, tarkista virtajohdon kunto. Jos olet epävarma johdon kunnosta, soita asiakaspalveluun.

- Sijoita laite pystysuorassa ja vakaasti vaakasuoralle ja kestäväälle alustalle.
- Vältä kompastumisvaaraa asettaessasi virtajohtoa tai muita sähköjohtoja, etenkin jos asetat laitteen keskelle huonetta. Käytä kaapelisiltoja.
- Varmista, että jatkojohdot on kelattu kokonaan auki.
- Varmista, että verhot tai muut esineet eivät estä ilmavirtausta.

Ota huomioon seuraavat ohjeet ennen laitteen ottamista käyttöön käyttötouon tai varastoinnin jälkeen.

- Puhdista kotelo ja vesisäiliö ennen uutta käyttöönottoa (katso Huolto-luku).

Paristojen asettaminen kaukosäätimeen



Varoitus sähköjännitteestä

Älä koske paristokoteloon, jos kätesi ovat kosteat tai märät.

Huomaa

Älä käytä laitetta uudelleen ladattavilla paristoilla!

1. Paina kaukosäätimen kääntöpuolen yläosaa ja vedä paristokotelon kansi kaukosäätimestä.
2. Aseta paristot paristokoteloon navat oikein päin.
3. Työnnä paristokotelon kansi takaisin kaukosäätimeen.

Vesisäiliön täyttäminen

Ilmanjäähdytystä varten laite tarvitsee puhdasta juomavettä.

Huomaa

Täytä laite vain puhtaalla juomavedellä. Veden maksimilämpötila on 40 °C.



Tietoa

Vaihda vesi 3 päivän välein bakteerien muodostumisen välttämiseksi.



Tietoa

Laitteessa on lisäksi vedensuodatin. Vedensuodatin sijaitsee vesisäiliön oikean ja vasemman puolen välissä. Pumpun avulla vesi siirretään vesisäiliön vasemmalta puolelta oikealle puolelle, jolloin se samalla puhdistuu.

Noudata seuraavia ohjeita kylmäpakkauksen käytössä:

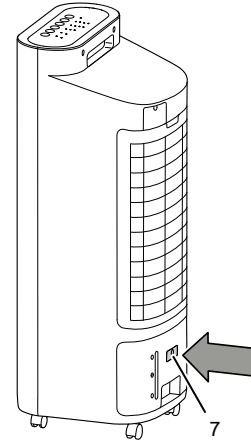
- Aseta kylmäpakkaukset ennen käyttöä vähintään 4 tunniksi pakastimeen.
- Aseta kylmäpakkaukset vesisäiliöön ennen säiliön täyttämistä vedellä.



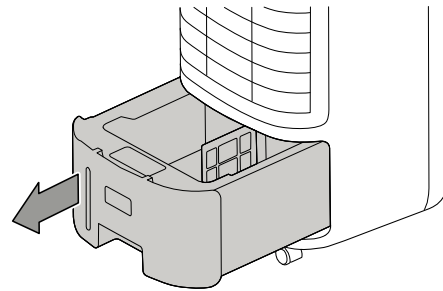
Tietoa

Käytettäessä kylmäpakkauksia lämpimällä säällä vesisäiliöön voi muodostua kondenssivettä, joka voi tippua lattialle.

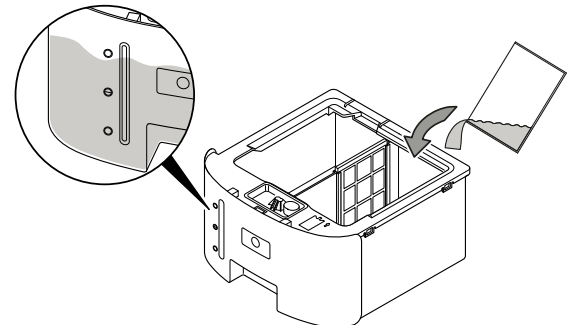
1. Irrota laite sähköverkosta ennen veden täyttämistä tai kylmäpakkauksen asettamista laitteeseen.
2. Vapauta vesisäiliön (6) lukitus painamalla sen lukituspainike (7) sisään.



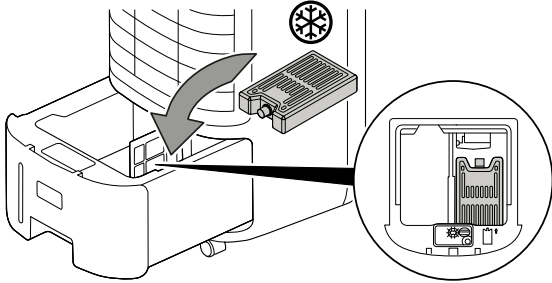
3. Poista vesisäiliö laitteesta.



4. Täytä vesisäiliö vain puhtaalla juomavedellä. Halutessasi voit lisätä säiliöön juomavedestä valmistettuja jääkuutioita.
⇒ Ota huomioon vähimmäis- ja enimmäistäyttötaso. Vesisäiliö on täytettävä vähintään vähimmäistäyttötasoon, jotta pumppu voi toimia.



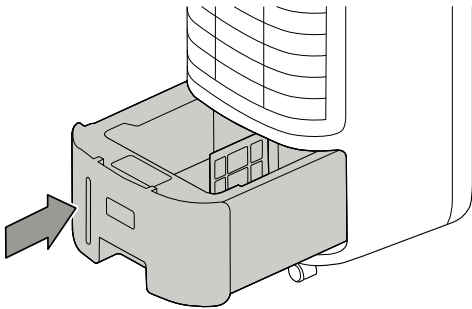
5. Aseta tarvittaessa kylmäpakkaukset vesisäiliön oikeanpuoleiseen lokeroon jäähdytysvaikutuksen tehostamiseksi.



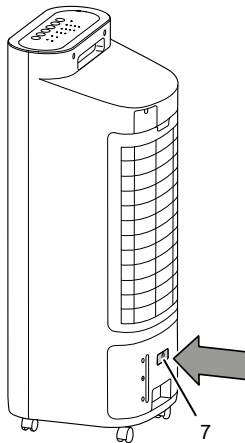
Tietoa

Kylmäpakkaukset saa asettaa vain vesisäiliön oikeanpuoleiseen lokeroon, sillä muuten ne estävät pumpun toiminnan.

6. Aseta vesisäiliö takaisin paikoilleen.



7. Lukitse vesisäiliö paikalleen painamalla sen lukituspainike (7) sisään.



8. Varmista, että laitteen ulkopinta ei ole kostea tai märkä. Pyyhi laite tarvittaessa kuivaksi.

Haihdutussuodattimen ja ilmansuodattimen asentaminen

Huomaa

Laitetta ei saa käyttää Ilmanjäähdytys-käyttötilassa ilman haihdutussuodatinta, sillä muuten *jäähdytys* ei toimi.

Huomaa

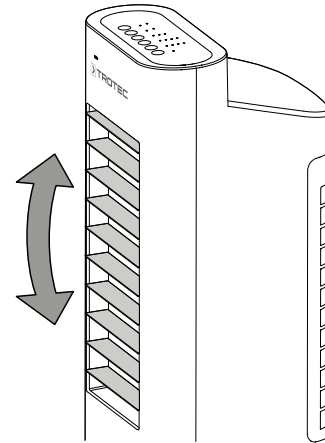
Älä käytä laitetta ilman ilmantuloaukkoon asetettua ilmansuodatinta!

Ilman ilmansuodatinta laitteen sisäpuoli likaantuu voimakkaasti. Se voi heikentää tehoa ja vahingoittaa laitetta.

- Varmista ennen käynnistämistä, että haihdutussuodatin ja ilmansuodatin ovat paikoillaan.

Tuuletusläppien säätäminen

- Säädä ilman poistoaukon tuuletusläpät ennen laitteen käynnistämistä.



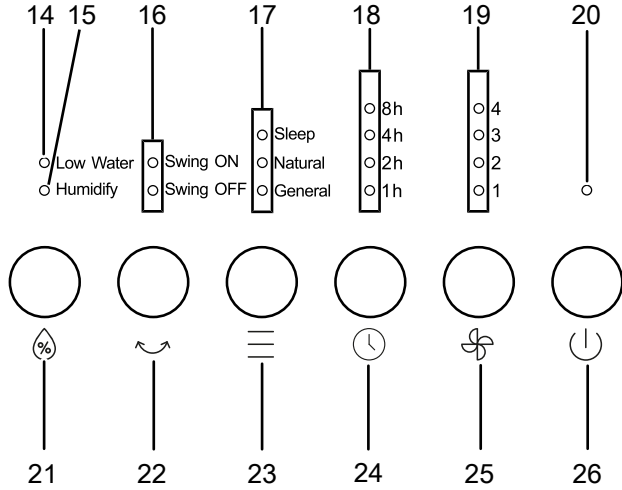
Virtajohdon liittäminen

- Liitä verkkopistoke määräysten mukaisesti suojattuun pistorasiaan.

Käyttö

- Vältä avoimia ovia ja ikkunoita.

Ohjauspaneeli



Nro	Nimike	Selitys
14	Low water -merkkivalo	Vilkuu, kun veden taso on alhainen
15	Humidify-merkkivalo	Palaa, kun Ilmanjäähdytys-käyttötila on aktivoitu
16	Swing ON -merkkivalo Swing OFF -merkkivalo	Palaa, kun swing-toiminto on aktivoitu Palaa, kun swing-toiminto on deaktivoitu
17	Sleep-merkkivalo Natural-merkkivalo General-merkkivalo	Palaa, kun käyttötila on aktivoitu: -Sleep (yötila) -Natural (ilmanraikastus) -General (tuuletus)
18	Tunnit-merkkivalot	Tuntimäärän näyttö merkkivalojen 1 h, 2 h, 4 h ja/tai 8 h yhdistelmänä, kun ajastin on aktivoitu ajaksi 1–15 h. Yhtein laskettuina merkkivalot ilmaisevat halutun tuntimäärän ja loistavat keltaisina.
19	LED 1 LED 2 LED 3 LED 4	Tuulettimen nopeuden näyttö Teho 1 = alhainen Teho 2 = keskinopeus Teho 3 = suuri Teho 4 = maksimaalinen
20	Käytön merkkivalo	Palaa, kun laite on käynnissä. Kytetään päälle ja pois päältä On/Standby-painikkeella.
21	Humidify-painike	Ilmanjäähdytys-käyttötilan käynnistäminen tai sammuttaminen

Nro	Nimike	Selitys
22	Swing-painike	Swing-toiminnon käynnistäminen tai sammuttaminen
23	Mode-painike	Käyttötilojen valintapainike: -Sleep (yötila) -Natural (ilmanraikastus) -General (tuuletus)
24	Ajastin-painike	Ajastimen käynnistäminen tai sammuttaminen: 1 h – 15 h
25	Speed-painike	Tuulettimen nopeuden säätäminen
26	On/Standby-painike	Laitteen käynnistäminen ja sammuttaminen



Varoitus sähköjännitteestä

Sähköiskun vaara!

Laitetta ei ole suojattu vedeltä.

On olemassa sähköiskun vaara!

Älä koskaan käytä laitetta tiloissa, joissa laitteeseen voi päästä tippuvaa, suihkuavaa tai virtaavaa vettä, äläkä upota sitä veteen!

Laitteen kytkeminen päälle

Kun laite on otettu käyttöön Käyttöönotto-luvun mukaisesti, se voidaan käynnistää:

- Paina laitteen On/Standby-painiketta (26).
 - ⇒ Kuuluu äänimerkki.
 - ⇒ Laite käynnistyy automaattisesti Tuuletus-käyttötilassa.
 - ⇒ Käytön merkkivalo (20) ja tuulettimen nopeuden ensimmäisen tason merkkivalo 1 (19) palavat.

Käyttötilan säätäminen

Laitteessa on seuraavat käyttötilat:

- Ilmanjäähdytys
- Tuuletus
- Ilmanraikastus
- Yötila

Ilmanjäähdytys

Käyttötila *Ilmanjäähdytys* voidaan kytkeä kaikissa käyttötiloissa. *Ilmanjäähdytys*-käyttötilassa pumppu kytketään päälle ja vesi jakautuu haihdutussuodattimen kautta kiertävän ilman jäähdyttämiseksi vedellä. Kun vesisäiliö on tyhjä, *Low Water*-merkkivalo (14) vilkkuu.

Kytke *Ilmanjäähdytys* seuraavalla tavalla:

✓ Vesisäiliössä (6) on vettä vähimmäistäyttörajaan asti.

1. Paina *Humidify*-painiketta (21).
⇒ *Humidify*-merkkivalo (15) palaa.
⇒ Pumppu käynnistyy.
2. Säädä haluamasi tuulettimen nopeus painamalla *Speed*-painiketta (25).
⇒ Tuulettimen halutun nopeuden merkkivalo palaa.
3. Paina *Humidify*-painiketta (21) uudelleen, kun haluat sammuttaa ilmanjäähdytys-käyttötilan.
⇒ *Humidify*-merkkivalo (15) sammuu.
⇒ Laite jatkaa aiemmin säädetyssä käyttötilassa.

Huomaa

Ilmanjäähdytys-käyttötilan aikana ilmansuodatinta ja haihdutussuodatinta ei saa poistaa, sillä muuten vesi tippuu suodattimesta laitteen sisään.

Tuuletus

Tuuletus-käyttötilassa voit valita manuaalisesti kaikki neljä nopeutta.

Säädä *Tuuletus*-tila seuraavalla tavalla:

1. Paina *Mode*-painiketta (24), kunnes *General*-merkkivalo (17) palaa.
2. Säädä haluamasi tuulettimen nopeus painamalla *Speed*-painiketta (25).
⇒ Tuulettimen halutun nopeuden merkkivalo (19) palaa.

Ilmanraikastus

Käyttötilassa *Ilmanraikastus* on käytössä nouseva ja laskeva tuulettimen nopeus, joka saa aikaan miellyttävän luonnollisen ilmavirran.

Säädä *Ilmanraikastus* seuraavasti:

1. Paina *Mode*-painiketta (23), kunnes *Natural*-merkkivalo (17) palaa. Tuulettimen nopeus käynnistyy teholla 1.
2. Jos haluat muuttaa tuulettimen säädettyä nopeutta, säädä haluamasi nopeus painamalla *Speed*-painiketta (25).
⇒ Tuulettimen halutun nopeuden merkkivalo (19) palaa.

Yötila

Yötilassa voidaan kytkeä lisäksi *Ilmanraikastus*-käyttötila. Laite tuottaa *Sleep*-tilassa ilmavirran, joka on mukautettu nukkumisen kannalta sopivaksi.

1. Paina laitteen *Mode*-painiketta (23), kunnes *Sleep*-merkkivalo (17) palaa. Tuulettimen nopeus käynnistyy teholla 1.
2. Jos haluat muuttaa tuulettimen säädettyä nopeutta, säädä haluamasi nopeus painamalla *Speed*-painiketta (25).
⇒ Jos hallintaelementtejä ei käytetä 40 sekuntiin, merkkivalot himmennetään automaattisesti.

Ajastimen säätäminen

Ajastimessa on kaksi toimintoa:

- automaattinen käynnistys säädetyin ajan kuluttua.
- automaattinen sammutus säädetyin ajan kuluttua.

Ajaksi voi valita 1–15 tuntia, ja sitä voi säätää 1 tunnin välein.

Automaattinen käynnistys

✓ Laite on valmiustilassa.

1. Paina *Timer*-painiketta (24), kunnes näytössä näkyy haluttu tuntimäärä eri *Tunnit*-merkkivalojen (18) yhdistelmänä.
⇒ Ajastimeen on asetettu haluttu tuntimäärä.
⇒ Laite käynnistyy asetetun ajan kuluttua automaattisesti *Tuuletus*-käyttötilassa tuulettimen teholla 1.

Ohjeita automaattiseen käynnistykseen:

- Kun laite käynnistetään manuaalisesti, automaattinen käynnistys poistuu käytöstä.
- Sähkökatkoksen jälkeen ajastin deaktivoituu.

Automaattinen sammutus

✓ Laite on kytketty päälle.

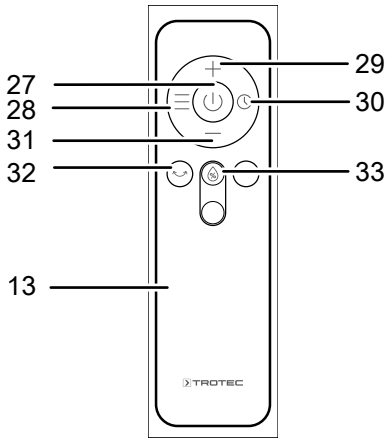
1. Paina *Timer*-painiketta (24), kunnes näytössä näkyy haluttu tuntimäärä eri *Tunnit*-merkkivalojen (18) yhdistelmänä.
⇒ Ajastimeen on asetettu haluttu tuntimäärä.
⇒ Laite sammuu asetetun tuntimäärän jälkeen automaattisesti.

Ohjeita automaattiseen sammutukseen:

- Kun painat painiketta *On/Standby* (26), automaattinen sammutustoiminto poistuu käytöstä.

Kaukosäädin

Kaikki laitteen asetukset voidaan tehdä toimitukseen kuuluvalla kaukosäätimellä.



Nro	Nimike	Selitys
27	On/Standby-painike	Laitteen käynnistäminen ja sammuttaminen
28	Mode-painike	Sleep-, Natural- ja General-käyttötilojen valintapainike
29	Painike Speed +	Tuulettimen nopeuden lisääminen
30	Ajastin-painike	Ajastimen käynnistäminen tai sammuttaminen
31	Painike Speed -	Tuulettimen nopeuden alentaminen
32	Swing-painike	Swing-toiminnon käynnistäminen tai sammuttaminen
33	Humidify-painike	Ilmanjäähdytyksen käynnistäminen tai sammuttaminen

Swing-toiminto

Swing-toiminto voidaan tarvittaessa käynnistää kaikissa käyttötiloissa.

Vaakasuorien tuuletusläppien takana on pystysuorat ilmanohjausläpät. Swing-toiminnon avulla läpät liikkuvat automaattisesti ja takaavat jatkuvan ilmankierron.

1. Käynnistä tai sammuta swing-toiminto painamalla *Swing*-painiketta (16).

Muistitoiminto

Kun käynnistät laitteen uudelleen valmiustilasta, käyttötilalle, swing-toiminnolle ja yötilalle valitut asetukset ovat tallennettuina. Mahdollisesti ohjelmoitu ajastin ei tallennu laitteeseen.

Veden täyttö

Kun vesisäiliö on tyhjä, laite ilmaisee sen merkkiäänellä ja palavalla *Low Water* -merkkivalolla (14). Vesisäiliö tulee tällöin täyttää.

Ilmanjäähdytystä varten laite tarvitsee puhdasta juomavettä:

Huomaa

Täytä laite vain puhtaalla juomavedellä. Veden maksimilämpötila on 40 °C.

Noudata seuraavia ohjeita kylmäpakkausten käytössä:

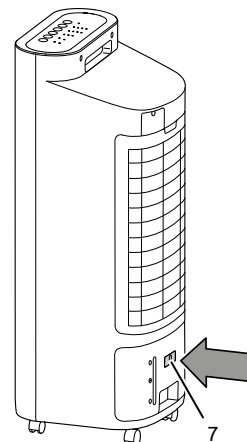
- Aseta kylmäpakkaukset ennen käyttöä vähintään 4 tunniksi pakastimeen.
- Aseta kylmäpakkaukset vesisäiliöön ennen säiliön täyttämistä vedellä.
- Aseta kylmäpakkaukset vain niille tarkoitettuun lokeroon vesisäiliössä, sillä muuten pumppu ei toimi oikein.



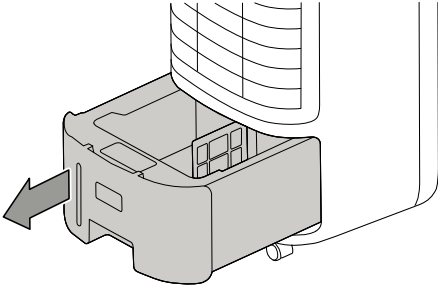
Tietoa

Käytettäessä kylmäpakkauksia lämpimällä säällä vesisäiliöön voi muodostua kondenssivettä, joka voi tippua lattialle.

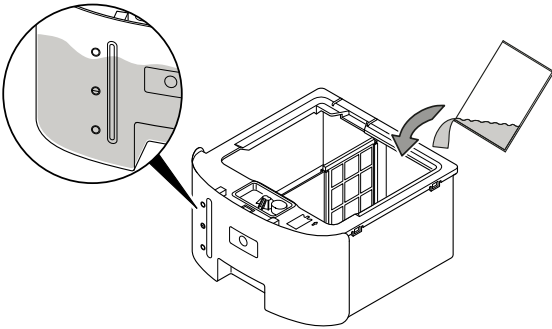
1. Irrota laite sähköverkosta ennen veden täyttämistä tai kylmäpakkausten asettamista laitteeseen.
2. Vapauta vesisäiliön (6) lukitus painamalla sen lukituspainike (7) sisään.



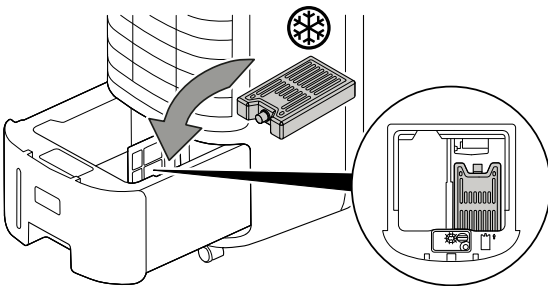
3. Poista vesisäiliö (6) laitteesta.



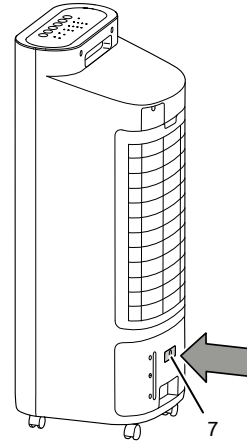
4. Täytä vesisäiliö vain puhtaalla juomavedellä. Halutessasi voit lisätä säiliöön juomavedestä valmistettuja jääkuutioita.
⇒ Ota huomioon vähimmäis- ja enimmäistäyttötasot. Vesisäiliö on täytettävä vähimmäistäyttötasoon, jotta pumppu voi toimia.



5. Aseta tarvittaessa kylmäpakkaukset (12) vesisäiliön oikeanpuoleiseen lokeroon jäähdytysvaikutuksen aikaansaamiseksi.
⇒ Kylmäpakkaukset (12) voi asettaa vain toiselle puolelle, koska muuten pumppun toiminta estyy.



6. Aseta vesisäiliö (6) takaisin sisään ja lukitse se paikalleen painamalla sen lukituspainike (7) sisään.



7. Varmista, että laitteen ulkopinta ei ole kostea tai märkä. Pyyhi laite muutoin kuivaksi.

Automaattinen pysäytystoiminto

Kun laite on käynyt jatkuvasti 15 tuntia, se sammuu automaattisesti.

Kun vesisäiliö on tyhjä, *Low Water* -merkkivalo (14) vilkkuu.

Käytöstä poistaminen



Varoitus sähköjännitteestä

Älä koske verkkopistokkeeseen, jos kätesi ovat kosteat tai märät.

- Sammuta laite.
- Irrota laite sähköverkosta vetämällä verkkopistoke pistorasiasta. Pidä kiinni pistokkeesta, älä johdosta.
- Tyhjennä ja puhdista vesisäiliö (katso kappale Huolto).
- Puhdista laite tarvittaessa Huolto-luvun mukaisesti.
- Varastoi laite Kuljetus ja varastointi -luvun mukaisesti.

Tilattavat lisävarusteet



Varoitus

Käytä ainoastaan näissä ohjeissa mainittuja lisävarusteita ja -laitteita.

Muiden kuin ohjeissa suositeltujen työvälineiden tai muiden lisävarusteiden käyttö voi aiheuttaa loukkaantumisvaaran.

Nimike	Tuotenumero
Haidutussuodatin PAE 22	7 710 000 063

Viat ja häiriöt

Laitteen toiminta on tarkastettu monta kertaa valmistuksen aikana. Jos toiminnassa tästä huolimatta ilmenee häiriöitä, tarkista laite seuraavan luettelon mukaan.

Huomaa

Odota vähintään 3 minuuttia kaikkien huolto- ja korjaustöiden jälkeen. Käynnistä laite vasta sitten uudelleen.

Laite ei käynnisty:

- Tarkista verkkoliitäntä.
- Tarkista virtajohto ja verkkopistoke vaurioiden varalta.
- Tarkista käyttöpaikan sulake.
- Jos laite ei käynnisty, toimita se sähköisten osien tarkistukseen ammattiliikkeeseen tai valmistajalle.

Laite toimii ilman viilennystä tai vähentyneellä viilennysteholla:

- Tarkista vaakasuorien ilmanohjausläppien asento. Ilmanohjausläppien on oltava mahdollisimman avoinna.
- Tarkista, onko ilmansuodatin likainen. Puhdista ja vaihda ilmansuodatin tarvittaessa.
- Tarkista vähimmäisetäisyys seiniin ja esineisiin. Aseta laite tarvittaessa keskemälle huonetta.

Laite on käynnissä, mutta se ei jäähdytä ilmaa tai pumppu ei käy:

- Tarkista, että käyttötila *Ilmanjäähdytys* on aktivoitu.
- Tarkista vesisäiliön täyttöaste (katso kohta *Vesisäiliön täyttäminen*).
- Tarkista, etteivät mitkään esineet tuki pumpun suuta. Varmista, että pumpun suu ei ole tukossa.
- Jos pumppu ei toimi oikein täytetystä vesisäiliöstä ja aktivoitusta ilmanjäähdytyksestä huolimatta, pumppu saattaa olla vioittunut. Ota yhteyttä asiakaspalveluun.

Vesi valuu ulos:

- Tarkista laitteen tiiviys.
- Tarkista, onko vesisäiliö paikoillaan.

Swing-toiminto ei toimi:

- Swing-toiminnon moottori saattaa olla vioittunut. Ota yhteyttä asiakaspalveluun.

Laite on äänekäs tai tärisee:

- Tarkista, onko laite asetettu suoraan ja tukevasti.

Laite ei reagoi infrapunakaukosäätimeen:

- Tarkista, onko kaukosäätimen ja laitteen välinen etäisyys liian suuri ja pienennä etäisyyttä tarvittaessa.
- Varmista, että laitteen ja kaukosäätimen välissä ei ole estettä, esim. huonekalua tai seinää. Ota huomioon näköyhteys laitteen ja kaukosäätimen välillä.
- Tarkista pariston varaustila ja vaihda paristo tarvittaessa.
- Tarkista, että pariston navat ovat oikein päin, jos paristo on juuri vaihdettu.

Laite ei toimi moitteettomasti tarkastusten jälkeen:

Ota yhteyttä valmistajan asiakaspalveluun. Toimita laite tarvittaessa korjattavaksi valtuutettuun sähköalan ammattiliikkeeseen tai valmistajalle.

Huolto

Huoltovälit

Tarkastus- ja huoltoväli	Ennen jokaista käyttökertaa	Tarpeen mukaan	3 päivän välein	Vähintään 2 viikon välein	Vähintään 4 viikon välein	Vähintään kerran vuodessa
Vesisäiliön puhdistaminen			X			
Ilman tulo- ja poistoaukkojen tarkistaminen likaisuuden ja vieraiden esineiden varalta, puhdistus tarvittaessa	X				X	
Ulkopuolen puhdistus		X				X
Laitteen sisäosien likaisuuden silmämääräinen tarkistus		X				X
Ilmansuodattimen tarkistaminen likaisuuden ja vieraiden esineiden varalta, puhdistus tarvittaessa	X			X		
Haihdutussuodattimen vaihtaminen		X				
Vaurioiden tarkistaminen	X					
Kiinnitysruuvien tarkistaminen		X				X
Koekäyttö						X

Tarkastus- ja huoltotoimenpiteet

Laitetyyppi:

Laitenumero:

Tarkastus- ja huoltoväli	1	2	3	4	5	6	7	8	9	10	11	12	13	14	15	16
Vesisäiliön puhdistaminen																
Ilman tulo- ja poistoaukkojen tarkistaminen likaisuuden ja vieraiden esineiden varalta, puhdistus tarvittaessa																
Ulkopuolen puhdistus																
Laitteen sisäosien likaisuuden silmämääräinen tarkistus																
Ilmansuodattimen tarkistaminen likaisuuden ja vieraiden esineiden varalta, puhdistus tarvittaessa																
Haihdutussuodattimen vaihtaminen																
Vaurioiden tarkistaminen																
Kiinnitysruuvien tarkistaminen																
Koekäyttö																
Huomautukset:																

1. Päiväys:	2. Päiväys:	3. Päiväys:	4. Päiväys:
Allekirjoitus:	Allekirjoitus:	Allekirjoitus:	Allekirjoitus:
5. Päiväys:	6. Päiväys:	7. Päiväys:	8. Päiväys:
Allekirjoitus:	Allekirjoitus:	Allekirjoitus:	Allekirjoitus:
9. Päiväys:	10. Päiväys:	11. Päiväys:	12. Päiväys:
Allekirjoitus:	Allekirjoitus:	Allekirjoitus:	Allekirjoitus:
13. Päiväys:	14. Päiväys:	15. Päiväys:	16. Päiväys:
Allekirjoitus:	Allekirjoitus:	Allekirjoitus:	Allekirjoitus:

Toimenpiteet ennen huoltoa



Varoitus sähköjännitteestä

Älä koske verkkopistokkeeseen, jos kätesi ovat kosteat tai märät.

- Sammuta laite.
- Irrota laite sähköverkosta vetämällä verkkopistoke pistorasiasasta. Pidä kiinni pistokkeesta, älä johdosta.

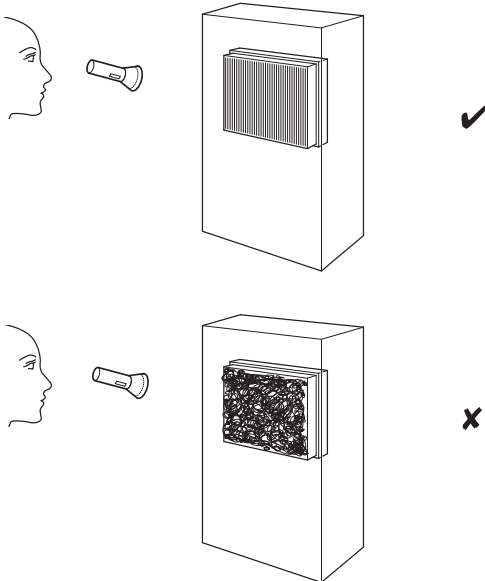


Varoitus sähköjännitteestä

Laitteen avaamisen vaativia toimenpiteitä saavat suorittaa vain valtuutetut ammattiliikheet ja valmistaja.

Laitteen sisäosien likaisuuden silmämääräinen tarkistus

1. Irrota ilmansuodatin.
2. Valaise laitteen aukkoja taskulampulla.
3. Tarkista laitteen sisäosien likaisuus.
4. Jos havaitset laitteen sisällä paksun pölykerroksen, anna sähköalan asiantuntijan tai valmistajan edustajan puhdistaa laitteen sisäpuoli.
5. Aseta ilmansuodatin takaisin paikalleen.



Kotelon puhdistus

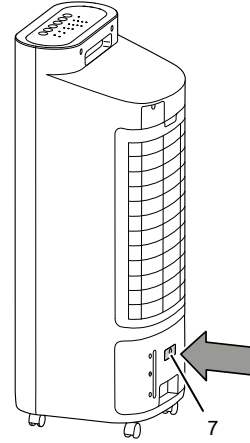
Puhdista kotelo kostutetulla, pehmeällä ja nukkaamattomalla liinalla. Varmista, että laitteen sisään ei pääse kosteutta. Varmista, että sähköosat eivät pääse kostumaan. Älä käytä liinan kostuttamiseen voimakkaita puhdistusaineita, kuten puhdistussuihkeita, liuotteita, alkoholipitoisia puhdistusaineita tai hankausaineita.

Vesisäiliön puhdistaminen

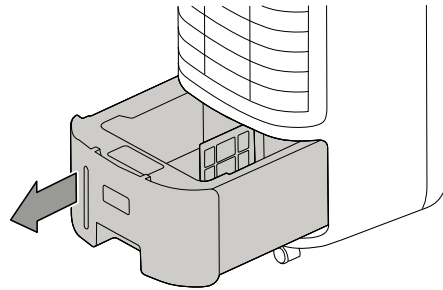
Jos laitetta käytetään säännöllisesti, vesisäiliö on puhdistettava 3 päivän välein. Käytä puhdistukseen ja kalkinpoistoon talousetikkaa. Huomioi kalkinpoistoaineen valmistajan ohjeet ja varoitusmerkinnät.

Tyhjennä ja puhdista vesisäiliö, jos laitetta ei käytetä pitkään aikaan, ennen varastointia sekä ennen uutta käyttöönottoa (esim. jos laite on ollut varastoituna usean kuukauden ajan ja se on pölyntynyt).

1. Vapauta vesisäiliön lukitus painamalla sen lukituspainike (7) sisään.

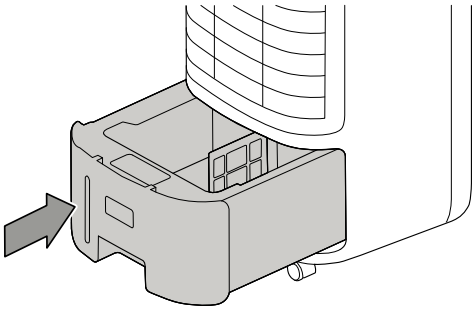


2. Poista vesisäiliö (6) laitteesta.

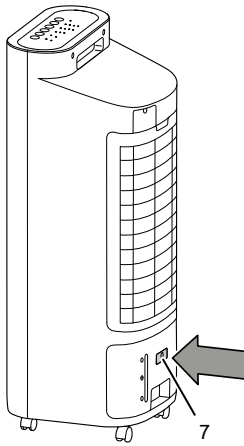


3. Pese vesisäiliö huolellisesti pesualtaassa tai vastaavassa.
4. Huuhtelee vesisäiliö huolellisesti talousetikalla (kalkinpoistoaine).
5. Huuhtelee vesisäiliö lopuksi puhtaalla vedellä.
6. Kuivaa säiliön sisäosa nukkaamattomalla liinalla.
7. Täytä vesisäiliö puhtaalla juomavedellä, kun haluat jatkaa laitteen käyttöä (katso kappale Veden täyttö).

8. Aseta vesisäiliö takaisin laitteeseen.



9. Lukitse vesisäiliö paikalleen painamalla sen lukituspainike (7) sisään. Varmista, että vesisäiliö on asetettu laitteeseen oikein, sillä muuten laite ei käynnisty.



Vedensuodattimen puhdistaminen

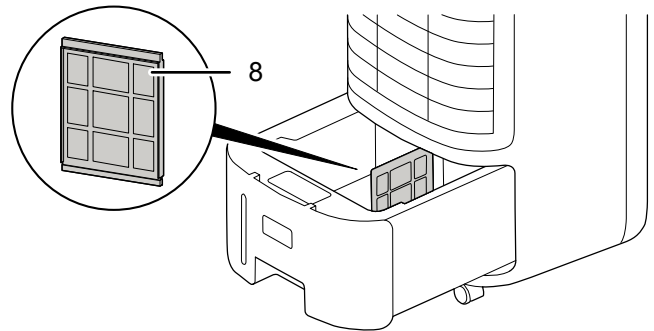


Tietoa

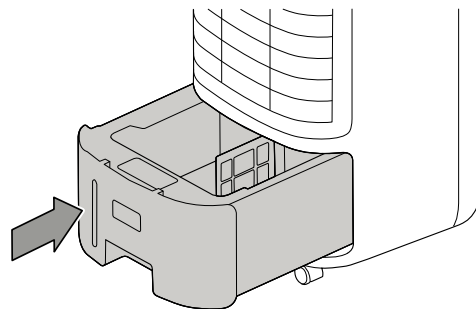
Laitteessa on lisäksi vedensuodatin. Vedensuodatin sijaitsee vesisäiliön oikean ja vasemman puolen välissä. Pumpun avulla vesi siirretään vesisäiliön vasemmalta puolelta oikealle puolelle, jolloin se samalla puhdistuu.

Vesisäiliössä (6) oleva vedensuodatin (8) on vaihdettava, kun se on voimakkaasti kalkkiintunut tai vaurioitunut.

1. Irrota laite sähköverkosta.
2. Vapauta laitteen vesisäiliö (6) painamalla lukituspainike (7) sisään.
3. Irrota vesisäiliö.
4. Ota vedensuodatin (8) vesisäiliöstä.



5. Pese vedensuodatin (8) juoksevassa vedessä ja puhdista se kuivalla liinalla.
6. Vaihda vedensuodatin uuteen, jos se on vaurioitunut.
7. Aseta vedensuodatin takaisin vesisäiliöön (6).
8. Työnnä vesisäiliö (6) takaisin laitteeseen.



9. Lukitse vesisäiliö paikalleen painamalla sen lukituspainike (7) sisään.
⇒ Varmista, että vesisäiliö on työnnetty sisään kokonaan, sillä muuten pumppu ei toimi.

Ilmansuodattimen puhdistus

Ilmansuodatin on puhdistettava, kun se on likainen. Tämä ilmenee esim. vähentyneenä tehona (katso kappale Viat ja häiriöt).

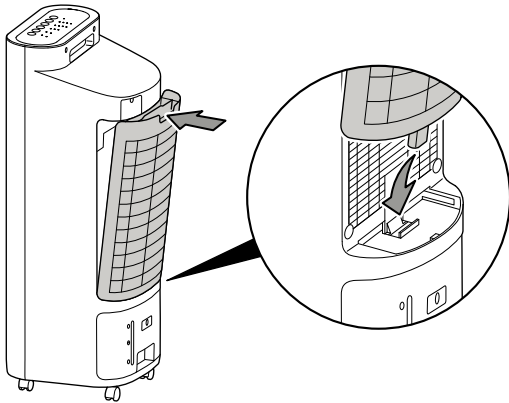


Varoitus

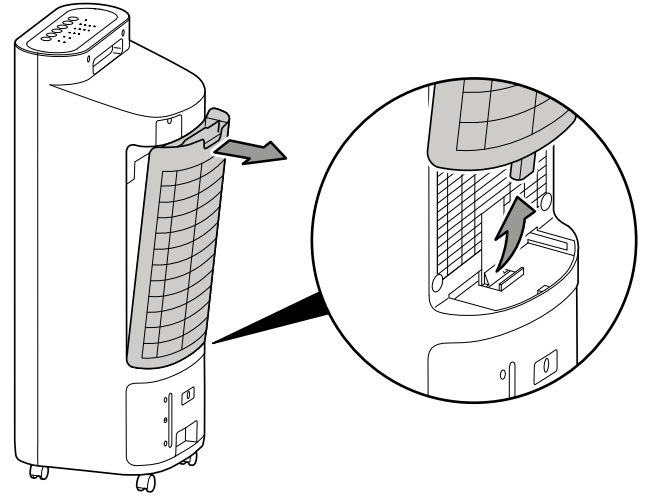
Varmista, että ilmansuodattimet eivät ole kuluneet tai vaurioituneet. Ilmansuodattimen kulmat ja reunat eivät saa olla muokkautuneita tai pyöristyneitä. Varmista ennen kuin laitat ilmansuodattimen paikoilleen, että se on ehjä ja kuiva!

✓ Laite on irrotettu verkkovirrasta.

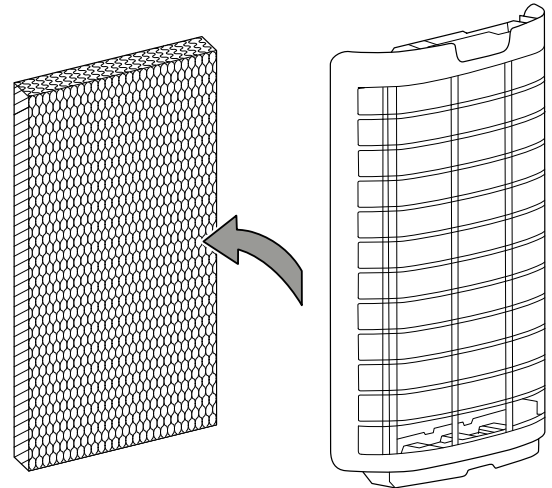
1. Poista ilmansuodatin laitteesta.
2. Puhdista suodatin pehmeällä, nukkaamattomalla, kevyesti kostutetulla liinalla. Jos suodatin on hyvin likainen, puhdista se lämpimällä vedellä, johon on sekoitettu neutraalia puhdistusainetta.
3. Anna suodattimen kuivua kokonaan. Älä aseta laitteeseen kosteaa suodatinta.
4. Aseta ilmansuodatin takaisin laitteeseen.



1. Poista ilmansuodatin (10) ja sen pidike (11) laitteesta.



2. Irrota haihdutussuodatin (9) ilmansuodattimen pidikkeestä (11).



Haihdutussuodattimen vaihtaminen

Huomaa

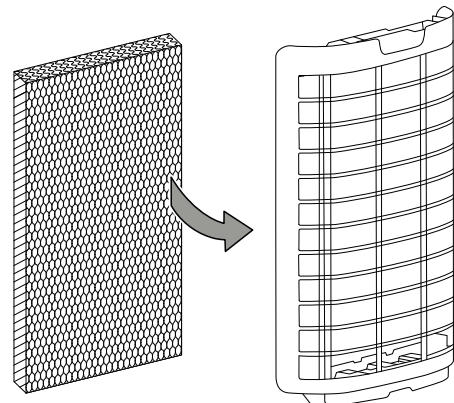
Laitetta ei saa käyttää Ilmanjäähdytys-käyttötilassa ilman haihdutussuodatinta, sillä muuten *jäähdytys* ei toimi.

Huomaa

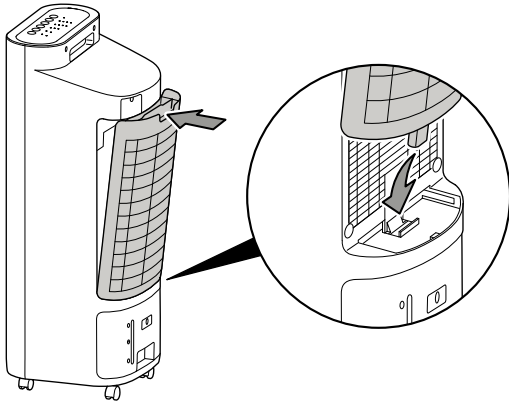
Älä käytä laitetta ilman ilmansuodatinta! Ilman ilmansuodatinta laitteen sisäpuoli likaantuu voimakkaasti, mikä vaikuttaa negatiivisesti ilmankuivaustehoon ja voi vahingoittaa laitetta.

Haihdutussuodatin on vaihdettava, kun se on erittäin likainen. Haihdutussuodattimen vaihtoväli vakiokäytössä on n. 1 vuosi. Anna haihdutussuodattimen kuivua ennen laitteesta poistamista.

3. Hävitä käytetty haihdutussuodatin kansallisten lakien mukaisesti.
4. Aseta uusi haihdutussuodatin ilmansuodattimen pidikkeeseen (11).



5. Aseta haihdutussuodatin (9) sekä ilmansuodattimen pidike (11) ja ilmansuodatin (10) takaisin laitteeseen.



Toimet huollon jälkeen

Kun haluat jatkaa laitteen käyttöä:

- Liitä laite verkkoon työntämällä pistoke pistorasiaan.

Kun et käytä laitetta pitkään aikaan:

- Varastoi laite Kuljetus ja varastointi -luvun mukaisesti.

Tekninen liite

Tekniset tiedot

Parametri	Arvo
Malli	PAE 22
Haihdutusteho	900 ml/h
Ilmamäärä	330 m ³ /h
Verkkoliitäntä	220–240 V / 50 Hz
Nimellisvirrankulutus	0,3 A
Tehonotto	60 W
Äänenpainetaso (etäisyys 1 m)	49 dB(A)
Vesisäiliön täyttömäärä	6 l
Paino	7,5 kg
Mitat (pituus x leveys x korkeus)	270 x 300 x 750 mm
Vähimmäisetäisyys seiniin ja esineisiin:	
ylhäällä (A):	100 cm
takana (B):	100 cm
sivulla (C):	100 cm
edessä (D):	100 cm
Kaukosäätimen paristot	Tyyppi AAA 1,5 V

Asetuksen (EU) N:o 206/2012 mukaiset huonetuulettimia koskevat tiedot:

PAE 22

Parametri	Symboli	Arvo	Yksikkö
Tuulettimen enimmäisilmavirta	F	5,5	m ³ /min
Tuulettimen ottoteho	P	44,1	W
Käyttöarvo	SV	0,1	(m ³ /min)/W
Tehonkulutus valmiustilassa	P _{SB}	0,3	W
Tuulettimen äänitehotaso	L _{WA}	59	dB(A)
Suurin ilman nopeus	c	1,1	m/s
Käyttöarvon mittaustandardi	EN ISO 5801:2017+A1:2025		
Yhteyshenkilöt, joilta saa lisätietoja	Trotec GmbH · Grebbener Straße 7 · 52525 Heinsberg		

Hävittäminen

Hävitä pakkausmateriaalit aina ympäristöä säästävällä tavalla ja voimassa olevien paikallisten määräysten mukaisesti.



Yliviivatun roskatynnyrin symboli tarkoittaa, ettei tätä laitetta eikä sen mahdollisia komponentteja (esim. kaukosäätimiä) saa sähkö- ja elektroniikkalaiteromusta annetun direktiivin (2012/19/EU) ja kansallisten lakien mukaan hävittää kotitalousjätteen mukana niiden käyttöiän lopussa.

Lähellä sijaitseviin keräyspisteisiin voi maksutta palauttaa vanhoja sähkö- ja elektroniikkalaitteita. Osoitteet saat oman asuinpaikkakuntasi jäteneuvonnasta. Löydät lisätietoa monia EU-maita koskevista muista palautusmahdollisuuksista myös verkkosivuiltamme <https://hub.trotec.com/?id=45090>. Käänny muussa tapauksessa virallisen, omassa asuinmaassasi hyväksytyyn käytettyjen laitteiden kierrätysliikkeen puoleen.

Sähkö- ja elektroniikkaromun erillisen keräyksen tarkoituksena on mahdollistaa vanhojen laitteiden kierrätys ja kaikenlainen uusiokäyttö sekä estää laitteiden mahdollisesti sisältämien vaarallisten aineiden haitalliset vaikutukset ympäristölle ja ihmisten terveydelle hävittämisen yhteydessä.



Tämä yliviivatun roskatynnyrin symboli tarkoittaa, ettei paristoja tai akkuja saa hävittää kotitalousjätteen mukana niiden käyttöiän lopussa. Jos laitteessa on paristoja tai akkuja, jotka sisältävät elohopeaa, kadmiumia tai lyijyä, vastaava kemiallinen merkki (Hg, Cd tai Pb) näkyy yliviivatun jätteen symbolin alapuolella. Älä jätä paristoja tai paristoja sisältäviä sähkö- ja elektroniikkalaitteita huolimattomasti julkisille alueille ympäristön pilaantumisen estämiseksi. Paristot ja akut on Euroopan unionin alueella palautettava tähän tarkoitettuihin keräyspisteisiin 12. heinäkuuta 2023 paristoista ja jäteparistoista annetun EUROOPAN PARLAMENTIN JA NEUVOSTON ASETUKSEN (EU) 2023/1542 mukaisesti. Poista paristot/akut ja hävitä ne erikseen voimassa olevien lakisääteisten määräysten mukaisesti.

Trotec GmbH

Grebbener Str. 7
52525 Heinsberg
Germany

☎ +49 2452 962-0

☎ +49 2452 962-200

✉ online@trotec.com

www.trotec.com