

AIRGOCLEAN® 110 E

DE

BEDIENUNGSANLEITUNG
LÜFTREINIGER



Inhaltsverzeichnis

Hinweise zur Bedienungsanleitung 2

Sicherheit..... 2

Informationen über das Gerät..... 4

Transport und Lagerung..... 5

Montage und Inbetriebnahme..... 6

Bedienung..... 7

Nachbestellbares Zubehör 9

Fehler und Störungen..... 9

Wartung 10

Technischer Anhang..... 13

Entsorgung..... 13

Hinweise zur Bedienungsanleitung

Symbole



Warnung vor elektrischer Spannung

Dieses Symbol weist darauf hin, dass Gefahren aufgrund von elektrischer Spannung für Leben und Gesundheit von Personen bestehen.



Warnung

Das Signalwort bezeichnet eine Gefährdung mit einem mittleren Risikograd, die, wenn sie nicht vermieden wird, den Tod oder eine schwere Verletzung zur Folge haben kann.



Vorsicht

Das Signalwort bezeichnet eine Gefährdung mit einem niedrigen Risikograd, die, wenn sie nicht vermieden wird, eine geringfügige oder mäßige Verletzung zur Folge haben kann.

Hinweis

Das Signalwort weist auf wichtige Informationen (z. B. auf Sachschäden) hin, aber nicht auf Gefährdungen.



Info

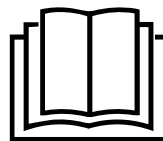
Hinweise mit diesem Symbol helfen Ihnen, Ihre Tätigkeiten schnell und sicher auszuführen.



Anleitung beachten

Hinweise mit diesem Symbol weisen Sie darauf hin, dass die Bedienungsanleitung zu beachten ist.

Die aktuelle Fassung der Bedienungsanleitung und die EU-Konformitätserklärung können Sie unter folgendem Link herunterladen:



Airgoclean® 110 E



<https://hub.trotec.com/?id=44772>

Sicherheit

Lesen Sie diese Anleitung vor Inbetriebnahme/Verwendung des Gerätes sorgfältig durch und bewahren Sie die Anleitung immer in unmittelbarer Nähe des Aufstellortes bzw. am Gerät auf!



Warnung

Lesen Sie alle Sicherheitshinweise und Anweisungen.

Versäumnisse bei der Einhaltung der Sicherheitshinweise und Anweisungen können elektrischen Schlag, Brand und/oder schwere Verletzungen verursachen.

Bewahren Sie alle Sicherheitshinweise und Anweisungen für die Zukunft auf.

Dieses Gerät kann von Kindern ab 8 Jahren und darüber sowie von Personen mit verringerten physischen, sensorischen oder mentalen Fähigkeiten oder Mangel an Erfahrung und Wissen benutzt werden, wenn sie beaufsichtigt oder bezüglich des sicheren Gebrauchs des Gerätes unterwiesen wurden und die daraus resultierenden Gefahren verstehen.

Kinder dürfen nicht mit dem Gerät spielen. Reinigung und Benutzer-Wartung dürfen nicht von Kindern ohne Beaufsichtigung durchgeführt werden.

- Betreiben Sie das Gerät nicht in explosionsgefährdeten Räumen oder Bereichen und stellen Sie es nicht dort auf.
- Betreiben Sie das Gerät nicht in aggressiver Atmosphäre.
- Betreiben Sie das Gerät nicht in der Nähe von offenem Feuer oder Gasgeräten.
- Stellen Sie das Gerät aufrecht und standsicher auf tragfähigem Untergrund auf.
- Lassen Sie das Gerät nach einer Feuchtreinigung trocknen. Betreiben Sie es nicht im nassen Zustand.
- Betreiben oder bedienen Sie das Gerät nicht mit feuchten oder nassen Händen.
- Setzen Sie das Gerät keinem direkten Wasserstrahl aus.
- Setzen Sie das Gerät keiner Flüssigkeit aus, da es über keinen Spritzwasserschutz verfügt.

- Stecken Sie niemals Gegenstände oder Gliedmaßen in das Gerät.
- Decken Sie das Gerät während des Betriebes nicht ab und transportieren Sie es währenddessen nicht.
- Setzen Sie sich nicht auf das Gerät.
- Das Gerät ist kein Spielzeug. Halten Sie Kinder und Tiere fern. Verwenden Sie das Gerät nur unter Aufsicht.
- Überprüfen Sie vor jeder Nutzung das Gerät, dessen Zubehör und Anschlusssteile auf mögliche Beschädigungen. Verwenden Sie keine defekten Geräte oder Geräteteile.
- Stellen Sie sicher, dass alle sich außerhalb des Gerätes befindlichen Elektrokabel vor Beschädigungen (z. B. durch Tiere) geschützt sind. Verwenden Sie das Gerät niemals bei Schäden an Elektrokabeln oder am Netzanschluss!
- Der Netzanschluss muss den Angaben im Kapitel Technischer Anhang entsprechen.
- Stecken Sie den Netzstecker in eine ordnungsgemäß abgesicherte Netzsteckdose.
- Wählen Sie Verlängerungen des Netzkabels unter Berücksichtigung der technischen Daten aus. Rollen Sie das Verlängerungskabel vollständig aus. Vermeiden Sie elektrische Überlast.
- Ziehen Sie vor Wartungs-, Pflege- oder Reparaturarbeiten an dem Gerät das Netzkabel aus der Netzsteckdose, indem Sie es am Netzstecker anfassen.
- Schalten Sie das Gerät aus und entfernen Sie das Netzkabel aus der Netzsteckdose, wenn Sie das Gerät nicht verwenden.
- Nutzen Sie das Gerät niemals, wenn Sie Schäden an Netzstecker oder Netzkabel feststellen. Wenn das Netzkabel dieses Gerätes beschädigt wird, muss es durch den Hersteller oder seinen Kundendienst oder eine ähnlich qualifizierte Person ersetzt werden, um Gefährdungen zu vermeiden. Defekte Netzkabel stellen eine ernsthafte Gefahr für die Gesundheit dar!
- Beachten Sie bei der Aufstellung die Mindestabstände zu Wänden und Gegenständen sowie die Lager- und Betriebsbedingungen gemäß dem Kapitel Technischer Anhang.
- Stellen Sie sicher, dass Lufteinlass und Luftauslass frei sind.
- Stellen Sie sicher, dass die unmittelbare Umgebung von Lufteinlass und Luftauslass stets frei von losen Gegenständen und Schmutz ist.
- Entfernen Sie keine Sicherheitszeichen, Aufkleber oder Etiketten vom Gerät. Halten Sie alle Sicherheitszeichen, Aufkleber und Etiketten in einem lesbaren Zustand.
- Setzen Sie das Gerät nie großer Hitze oder direkter Sonneneinstrahlung aus.
- Stellen Sie sicher, dass die Ansaugseite stets frei von Schmutz und losen Gegenständen ist.
- Entsorgen Sie ausgetauschte Filter fachgerecht, insbesondere nach Ausfiltern gesundheitsschädlicher Stoffe.
- Verwenden Sie das Gerät niemals als Ablage oder Trittstufe.
- Wählen Sie nie den Automatikmodus, wenn das Gerät zur Virenfiltration eingesetzt wird.

Bestimmungsgemäße Verwendung

Verwenden Sie das Gerät zur Reinigung der Luft nur in Innenräumen, unter Einhaltung der technischen Daten und Sicherheitshinweise.

Vorhersehbare Fehlanwendung

- Stellen Sie das Gerät nicht auf nassem bzw. überschwemmtem Untergrund auf.
- Legen Sie keine Gegenstände, wie z. B. Kleidungsstücke, auf das Gerät.
- Verwenden Sie das Gerät nicht im Freien.
- Verwenden Sie das Gerät nicht in Badezimmern und Räumen mit hoher Luftfeuchtigkeit.
- Verwenden Sie das Gerät nicht in Räumen mit hoher Staubentwicklung, z. B. in Produktionshallen, Werkstätten oder auf Baustellen.
- Das integrierte Filtersystem ist darüber hinaus nicht für die Reinigung der Luft von Stäuben mit gesundheitsgefährdendem Potential (z. B. Schadstoffen) geeignet.
- Eine andere Verwendung als die bestimmungsgemäße Verwendung gilt als vernünftigerweise vorhersehbare Fehlanwendung.
- Eigenmächtige bauliche Veränderungen sowie An- oder Umbauten am Gerät sind verboten.

Personalqualifikation

Personen, die dieses Gerät verwenden, müssen:

- sich der Gefahren bewusst sein, die beim Arbeiten mit elektrisch betriebenen Luftreinigern entstehen.
- die Bedienungsanleitung, insbesondere das Kapitel Sicherheit, gelesen und verstanden haben.

Restgefahren



Warnung vor elektrischer Spannung

Arbeiten an elektrischen Bauteilen dürfen nur von einem autorisierten Fachbetrieb durchgeführt werden!



Warnung vor elektrischer Spannung

Entfernen Sie vor allen Arbeiten am Gerät den Netzstecker aus der Netzsteckdose!
Berühren Sie den Netzstecker nicht mit feuchten oder nassen Händen.
Ziehen Sie das Netzkabel aus der Netzsteckdose, indem Sie es am Netzstecker anfassen.



Warnung

Von diesem Gerät können Gefahren ausgehen, wenn es von nicht eingewiesenen Personen unsachgemäß oder nicht bestimmungsgemäß eingesetzt wird! Beachten Sie die Personalqualifikationen!



Warnung

Das Gerät ist kein Spielzeug und gehört nicht in Kinderhände.



Warnung

Erstickungsgefahr!
Lassen Sie das Verpackungsmaterial nicht achtlos liegen. Es könnte für Kinder zu einem gefährlichen Spielzeug werden.

Hinweis

Betreiben Sie das Gerät nicht ohne eingesetzten HEPA-Carbon-Filter!

Hinweis

Betreiben Sie das Gerät nicht ohne eingesetzten Luftfilter am Lufteinlass!
Ohne Luftfilter wird das Geräteinnere stark verschmutzt, dadurch kann die Leistung gemindert und das Gerät beschädigt werden.

Hinweis

Verwenden Sie zur Reinigung des Gerätes keine scharfen Reiniger, Scheuer- oder Lösungsmittel.

Verhalten im Notfall

1. Schalten Sie das Gerät aus.
2. Trennen Sie im Notfall das Gerät von der Netzeinspeisung:
Ziehen Sie das Netzkabel aus der Netzsteckdose, indem Sie es am Netzstecker anfassen.
3. Schließen Sie ein defektes Gerät nicht wieder an den Netzanschluss an.

Informationen über das Gerät

Gerätebeschreibung

Das Gerät dient zum Filtern von Raumluft, mit dem Ziel, leichte bis mittlere Verschmutzung und Gerüche zu reduzieren, um auf diese Weise die Luftqualität zu verbessern. Es ist mit einem leistungsstarken Ventilator ausgestattet, der die Luft an der Vorderseite ansaugt. Die Luft strömt durch den Filter und wird gesäubert. Anschließend gibt der Ventilator die gesäuberte Luft wieder an den Raum ab.

Der Filter ist ein 3-1-Filter, bestehend aus HEPA-, Carbon- und Vorfilter.

Das Gerät reinigt über einen HEPA-Filter die Luft von Bakterien, Viren, Pollen, Staubmilbenrückständen, Schimmelpilzsporen und anderen Allergenen. Der integrierte Vorfilter (aus Synthefaser) filtert große Staubpartikel, bevor die Luft weiter in den HEPA-Filter strömt. Der integrierte Carbon-Filter mit Aktivkohle entfernt auch Gerüche aus der Luft.

Der HEPA-Carbon-Filter wirkt gegen Hausstaub, Haustierallergene, Zigarettenrauch, Smog und Partikel, die Gerüche und Viren in sich tragen können.

Das Gerät verfügt über einen Luftqualitätssensor, um die Luftqualität anzuzeigen und die Luftreinigung automatisch zu regeln.

Das Gerät verfügt zusätzlich über eine Ionisierung. Über die freigesetzten Ionen werden Pollen, Staub, Viren und Bakterien in der Raumluft entfernt. Die Luftqualität der Räume kann mit dieser Methode der Luftreinigung zusätzlich verbessert werden.

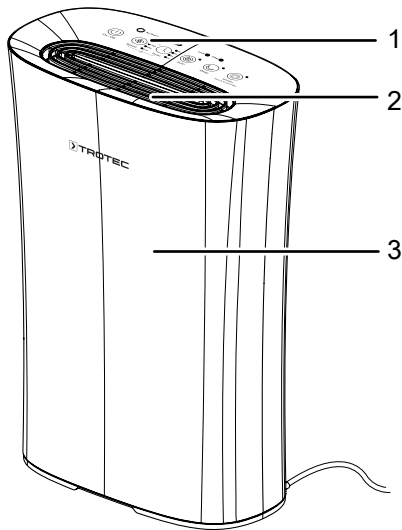
Das vierstufige Gebläse und der unkomplizierte, schnelle Filterwechsel ermöglichen eine einfache Bedienung.

Das Gerät lässt sich dank seiner kompakten Abmessungen bequem transportieren und auf Grund seines leisen Betriebs in Innenräumen einsetzen.

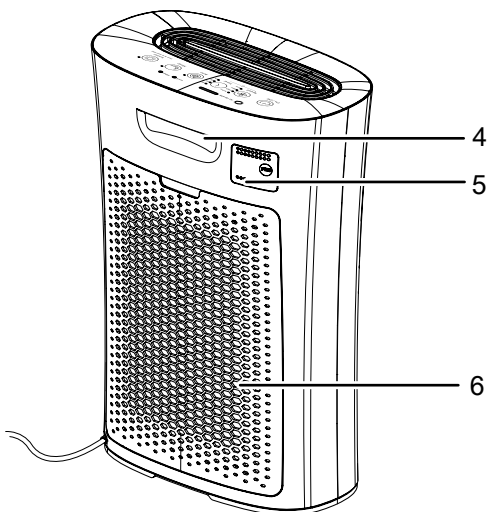
Das Gerät ist zur Bedienung und Funktionskontrolle mit einem Bedienfeld versehen.

Gerätedarstellung

Vorderseite



Rückseite



Nr.	Bezeichnung
1	Bedienfeld
2	Luftauslass
3	Geräteabdeckung
4	Transportgriff
5	Luftqualitätssensor
6	Lufteinlass mit Vorfilter und integriertem HEPA-Carbon-Filter

Transport und Lagerung

Hinweis

Wenn Sie das Gerät unsachgemäß lagern oder transportieren, kann das Gerät beschädigt werden. Beachten Sie die Informationen zum Transport und zur Lagerung des Gerätes.

Transport

Das Gerät ist zum leichteren Transport mit einem Handgriff versehen.

Beachten Sie folgende Hinweise **vor** jedem Transport:

- Schalten Sie das Gerät aus.
- Ziehen Sie das Netzkabel aus der Netzsteckdose, indem Sie es am Netzstecker anfassen.
- Benutzen Sie das Netzkabel nicht als Zugschnur.

Beachten Sie folgende Hinweise **nach** jedem Transport:

- Stellen Sie das Gerät nach dem Transport aufrecht auf.

Lagerung

Halten Sie bei Nichtbenutzung des Gerätes die folgenden Lagerbedingungen ein:

- Trocken und vor Frost und Hitze geschützt
- In aufrechter Position an einem vor Staub und direkter Sonneneinstrahlung geschützten Platz
- Ggf. mit einer Hülle vor eindringendem Staub geschützt

Montage und Inbetriebnahme

Lieferumfang

- 1 x Gerät
- 1 x Vorfilter mit integriertem HEPA-Carbon-Filter
- 1 x Anleitung

Gerät auspacken

1. Öffnen Sie den Karton und entnehmen Sie das Gerät.
2. Entfernen Sie die Verpackung vollständig vom Gerät.
3. Wickeln Sie das Netzkabel vollständig ab. Achten Sie darauf, dass das Netzkabel nicht beschädigt ist, und beschädigen Sie es beim Abwickeln nicht.

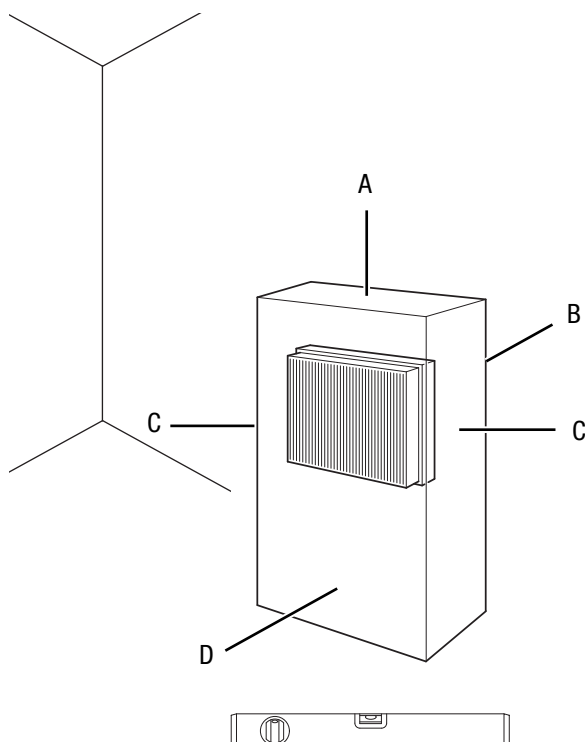
Inbetriebnahme

Der HEPA-Carbon-Filter ist vorinstalliert.

Hinweis

Entfernen Sie die Plastikhülle vom HEPA-Carbon-Filter. Gehen Sie dazu vor, wie unter HEPA-Carbon-Filter wechseln beschrieben.

Beachten Sie bei der Aufstellung des Gerätes die Mindestabstände zu Wänden und Gegenständen gemäß dem Kapitel Technischer Anhang.



- Vermeiden Sie Stolperstellen beim Verlegen des Netzkabels bzw. weiterer Elektrokabel, insbesondere bei Aufstellung des Gerätes in der Raummitte. Verwenden Sie Kabelbrücken.
- Stellen Sie sicher, dass Kabelverlängerungen vollständig aus- bzw. abgerollt sind.
- Stellen Sie das Gerät in der Nähe der Quelle der Luftverschmutzung auf.
- Halten Sie bei der Aufstellung des Gerätes ausreichend Abstand zu Wärmequellen ein.
- Achten Sie darauf, dass Vorhänge oder andere Gegenstände die Luftströmung nicht behindern.
- Stellen Sie sicher, dass Lufteinlass und Luftauslass frei sind.

Netzkabel anschließen

- Stecken Sie den Netzstecker in eine ordnungsgemäß abgesicherte Netzsteckdose.

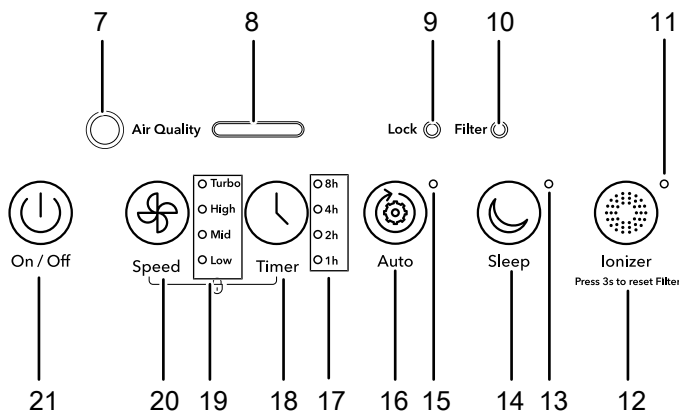
- Vor der Wiederinbetriebnahme des Gerätes überprüfen Sie den Zustand des Netzkabels. Bei Zweifeln an dessen einwandfreiem Zustand rufen Sie den Kundendienst an.
- Stellen Sie das Gerät aufrecht und standsicher auf tragfähigem Untergrund auf.

Bedienung

Hinweis

Vermeiden Sie offene Türen und Fenster.

Bedienfeld



Nr.	Bezeichnung	Bedeutung
7	Lichtsensor	Der Lichtsensor erkennt, wenn die Umgebung dunkel ist. Das Gerät schaltet zusätzlich in den Nachtmodus, wenn der Automatikmodus ausgewählt ist.
8	LED Luftqualität	Leuchtet entsprechend der Luftqualität: grün = gut orange = mittel rot = schlecht
9	LED Lock	Leuchtet, wenn das Bedienfeld gesperrt ist
10	LED Filter	Leuchtet, wenn der Vorfilter mit integriertem HEPA-Carbon-Filter gereinigt werden muss
11	LED ION	Leuchtet bei aktivierter Funktion <i>Ionisierung</i>
12	Taste ION	Ionisierung ein- oder ausschalten <i>Reset</i> Funktion: Die Taste ION (12) länger als 3 Sekunden betätigen, wenn die LED Filter (10) aufleuchtet und der Filter ausgetauscht wurde
13	LED Sleep	Leuchtet, wenn die Betriebsart Nachtmodus aktiviert ist
14	Taste Sleep	Nachtmodus ein- oder ausschalten
15	LED Auto	Leuchtet, wenn die Betriebsart Automatikmodus aktiviert ist
16	Taste Auto	Automatikmodus ein- oder ausschalten

Nr.	Bezeichnung	Bedeutung
17	LED Stunden	Anzeige der Stundenanzahl bei aktivierten <i>Timer</i> : 1 h, 2 h, 4 h oder 8 h
18	Taste <i>Timer</i>	Timer-Funktion einschalten: 1 h, 2 h, 4 h, 8 h
19	LED <i>Speed</i>	Anzeige der ausgewählten Ventilatorgeschwindigkeit: Stufe 1 = Low Stufe 2 = Mid Stufe 3 = High Stufe 4 = Turbo
20	Taste <i>Speed</i>	Ventilatorgeschwindigkeit in 4 Stufen einstellen
21	Taste <i>On/Off</i>	Gerät ein- oder ausschalten

Gerät einschalten

Nachdem Sie das Gerät, wie im Kapitel Montage und Inbetriebnahme beschrieben, betriebsbereit aufgestellt haben, können Sie es einschalten.

Wenn das Netzkabel verbunden wurde, leuchtet das Bedienfeld für 1 Sekunde auf und ein akustisches Signal ertönt. Das Gerät befindet sich im Standby-Modus.

Gehen Sie wie folgt vor, um das Gerät einzuschalten:

- Drücken Sie die Taste *On/Off* (21).
⇒ Die LED *Speed* (19) der Stufe 1 leuchtet.
⇒ LED *Luftqualität* (8) leuchtet entsprechend der Luftqualität kurz auf.

Betriebsarten einstellen:

Das Gerät verfügt über folgende Betriebsarten:

- Automatikmodus
- Nachtmodus
- Ventilation

Automatikmodus

Im Automatikmodus erkennt das Gerät automatisch die Luftqualität.

Gehen Sie wie folgt vor, um den Automatikmodus einzustellen:

- ✓ Das Gerät ist eingeschaltet.
- 1. Drücken Sie die Taste *Auto* (16), um den Automatikmodus einzuschalten.
⇒ Die LED *Auto* (15) leuchtet.
⇒ LED *Speed* (19) der Stufe 1 leuchtet.

Die LED *Luftqualität* (8) leuchtet entsprechend grün, orange oder rot, nachdem das Gerät die Messung der Luftqualität durchgeführt hat.

Entsprechend der Luftqualität verändert sich die Stufe der Ventilatorgeschwindigkeit.

LED Luftqualität	PM2.5-Wert	LED Speed
Leuchtet grün (gute Luftqualität)	0-70	Stufe 1
Leuchtet orange (mittlere Luftqualität)	71-120	Stufe 2 bis 3
Leuchtet rot (schlechte Luftqualität)	>120	Stufe 4

Der Timer kann im Automatikmodus hinzugeschaltet werden.

Hinweis

Wenn der Lichtsensor (7) im Automatikmodus eine dunkle Umgebung erkennt, schaltet das Gerät automatisch in den Nachtmodus.



Info

Automatikmodus und Virenfilterung

Verwenden Sie nicht den Automatikmodus, wenn das Gerät zur Virenfilterung eingesetzt wird!
Die eingebauten Sensoren reagieren nur auf Luftbelastungen durch Feinstaub, Pollen oder ggf. VOC (organisch-chemische Verbindungen). Die Virenlast im Raum kann vom Gerät nicht ermittelt werden. Es ist möglich, dass der Automatikmodus eine "gute Luftqualität" anzeigt, obwohl die Virenlast im Raum sehr hoch ist.
Daher empfehlen wir beim Einsatz des Geräts in Bezug auf Viren immer eine auf die Raumgröße bzw. auf die jeweils benötigte Umwälzrate abgestimmte feste Leistungsstufe zu wählen.

Nachtmodus

Das Gerät erzeugt im Nachtmodus einen Luftstrom, der an Ihre Schlafbedürfnisse angepasst ist.

Gehen Sie wie folgt vor, um den Nachtmodus einzuschalten:

- ✓ Die Messung der Luftqualität ist nicht aktiviert und die LED *Luftqualität* (8) leuchtet nicht.
- 1. Drücken Sie die Taste *Sleep* (14).
 - ⇒ Die LED *Sleep* (13) leuchtet schwach.
 - ⇒ Das Gerät läuft auf Ventilatorstufe 1.

Ventilation

Sie können alle 4 Geschwindigkeitsstufen manuell auswählen. Gehen Sie wie folgt vor, um die Ventilatorgeschwindigkeit einzustellen:

- ✓ Das Gerät ist eingeschaltet.
- 1. Stellen Sie die gewünschte Ventilatorstufe ein, indem Sie die Taste *Speed* (20) drücken.
 - ⇒ Die LED *Speed* (19) der Stufe 1, Stufe 2, Stufe 3 oder Stufe 4 leuchtet.

Timer einstellen

Über den Timer können Sie das automatische Ausschalten nach einer voreingestellten Anzahl an Stunden aktivieren.

Die Stundenanzahl kann auf 1 h, 2 h, 4 h oder 8 h eingestellt werden.

Automatisches Ausschalten

- ✓ Das Gerät ist eingeschaltet.
- 1. Drücken Sie die Taste *Timer* (18), bis die gewünschte Stundenzahl in der LED *Stunden* (17) leuchtet.
 - ⇒ Der Timer ist auf die gewünschte Stundenanzahl eingestellt.
 - ⇒ Das Gerät schaltet sich automatisch nach Ablauf der eingestellten Stunden aus.

Hinweis zum automatischen Abschalten:

- Das Drücken der Taste *On/Off* (21) deaktiviert das automatische Abschalten.

Ionisierung

Über diese Funktion wird die Raumluft nicht nur über den HEPA-Carbon-Filter gereinigt, sondern zusätzlich über negative Ionen. Über die freigesetzten Ionen werden Pollen, Staub, Viren und Bakterien aus der Raumluft entfernt.

Die Funktion kann bei allen Betriebsarten eingestellt werden.

1. Drücken Sie die Taste *ION* (12), um die Ionisierungsfunktion einzuschalten.
 - ⇒ Die LED *ION* (11) leuchtet.
 - ⇒ Das Gerät setzt Ionen frei und die Luft wird gereinigt.
2. Drücken Sie die Taste *ION* (12) erneut, um die Ionisierungsfunktion wieder auszuschalten.
 - ⇒ Die LED *ION* (11) erlischt.

Sperrfunktion ein- und ausschalten

Mit der Sperrfunktion können Sie verhindern, dass die Tasten auf dem Bedienfeld benutzt werden.

Gehen Sie wie folgt vor, um das Bedienfeld zu sperren:

1. Drücken Sie für eine Sekunde parallel die Taste *Speed* (20) und die Taste *Timer* (18).
 - ⇒ Die LED *Lock* (9) leuchtet.
 - ⇒ Ein Signalton ertönt nach 3 Sekunden.
 - ⇒ Die Sperrfunktion ist aktiviert.
 - ⇒ Die Tasten auf dem Bedienfeld können nicht benutzt werden.
2. Drücken Sie die Taste *Speed* (20) und die Taste *Timer* (18) erneut für drei Sekunden, um die Funktion auszuschalten.
 - ⇒ Das Gerät wechselt wieder in den vorherigen Betriebsmodus.

Memory-Funktion

Schalten Sie das Gerät aus dem Standby-Modus wieder ein, sind die gewählte Einstellungen für die Betriebsart und die Speed gespeichert. Die Einstellung des Timers wird nicht gespeichert.

Bei kurzen Stromausfällen, startet das Gerät in der Betriebsart *Ventilation* der Stufe 1.

Außerbetriebnahme



Warnung vor elektrischer Spannung

Berühren Sie den Netzstecker nicht mit feuchten oder nassen Händen.

- Schalten Sie das Gerät aus.
- Ziehen Sie das Netzkabel aus der Netzsteckdose, indem Sie es am Netzstecker anfassen.
- Reinigen Sie das Gerät gemäß dem Kapitel *Wartung*.
- Lagern Sie das Gerät gemäß dem Kapitel *Transport und Lagerung*.

Nachbestellbares Zubehör



Warnung

Benutzen Sie nur Zubehör und Zusatzgeräte, die in der Bedienungsanleitung angegeben sind. Der Gebrauch anderer als in der Bedienungsanleitung empfohlener Einsatzwerkzeuge oder anderen Zubehörs kann eine Verletzungsgefahr bedeuten.

Bezeichnung	Artikelnummer
HEPA-Carbon-Filter, Filtereffizienz 99,97%	7.160.000.523

Fehler und Störungen

Das Gerät wurde während der Produktion mehrfach auf einwandfreie Funktion geprüft. Sollten dennoch Funktionsstörungen auftreten, so überprüfen Sie das Gerät nach folgender Auflistung.

Das Gerät läuft nicht an:

- Überprüfen Sie den Netzanschluss.
- Überprüfen Sie Netzkabel und Netzstecker auf Beschädigungen.
- Überprüfen Sie die bauseitige Netzabsicherung.
- Warten Sie 10 Minuten, bevor Sie das Gerät neu starten. Sollte das Gerät nicht anlaufen, lassen Sie eine elektrische Überprüfung von einem Fachbetrieb oder von Trotec durchführen.
- Überprüfen Sie, ob Lufteinlass (6) und Luftauslass (2) richtig sitzen.

Das Gerät ist laut bzw. vibriert:

- Überprüfen Sie, ob das Gerät aufrecht und standsicher aufgestellt ist.
- Überprüfen Sie, ob die Geräteabdeckung richtig sitzt.

Das Gerät wird sehr warm, ist laut bzw. verliert an Leistung:

- Überprüfen Sie die Lufteinlässe und Luftfilter auf Verschmutzungen. Entfernen Sie äußere Verschmutzungen.

Das Gerät arbeitet mit reduzierter Leistung:

- Überprüfen Sie den Vorfilter mit integriertem HEPA-Carbon-Filter auf Verschmutzungen. Bei Bedarf reinigen bzw. wechseln Sie den Vorfilter mit integriertem HEPA-Carbon-Filter.
- Die LED *Filter* (10) leuchtet. Reinigen bzw. tauschen Sie den Vorfilter mit integriertem HEPA-Carbon-Filter aus (siehe Kapitel *Bedienung und Wartung*).
- Der Luftauslass ist nicht frei. Stellen Sie sicher, dass der Luftauslass nicht blockiert ist. Ggf. entfernen Sie lose Gegenstände vom Luftauslass.
- Die Plastikhülle des HEPA-Carbon-Filters wurde vor dem Einsetzen nicht entfernt. Entnehmen Sie den HEPA-Carbon-Filter aus der Plastikhülle.

Das Gerät arbeitet ohne Leistung oder die Luftqualität verbessert sich nicht:

- Überprüfen Sie, ob der Raum geöffnete Fenster und / oder Türen hat. Schließen Sie diese gegebenenfalls.
- Der HEPA-Carbon-Filter ist nicht eingesetzt. Setzen Sie den HEPA-Carbon-Filter ein.
- Überprüfen Sie den Mindestabstand zu Wänden und Gegenständen. Stellen Sie das Gerät ggf. weiter in den Raum.

Die LED *Luftqualität* leuchtet über einen langen Zeitraum rot:

- Überprüfen Sie die Luftqualität im Raum. Ggf. ist die Luft im Raum stark verschmutzt. Warten Sie einige Minuten ab, ob sich die Farbe der LED *Luftqualität* ändert.
- Der Luftqualitätssensor ist verstopft oder dreckig. Fenster und Türen sollten geschlossen sein, denn sonst gelangen immer wieder Staub oder andere Verunreinigung in den Raum. Reinigen Sie den Luftqualitätssensor entsprechend dem Kapitel *Wartung*.

Das Gerät verströmt einen unangenehmen Geruch:

- Überprüfen Sie den HEPA-Carbon-Filter auf Verschmutzungen. Bei Bedarf reinigen bzw. wechseln Sie den HEPA-Carbon-Filter.
- Ggf. sind Rauch, z. B. starker Tabakrauch, Gerüche und Verunreinigungen in der Luft. Lüften Sie den Raum.

Die LED *Filter* (10) leuchtet:

- Reinigen bzw. tauschen Sie den Vorfilter mit integriertem HEPA-Carbon-Filter (22) aus.

Das Gerät funktioniert nach den Überprüfungen nicht einwandfrei:

Kontaktieren Sie den Kundendienst. Bringen Sie das Gerät ggf. zur Reparatur zu einem autorisierten Elektrofachbetrieb oder zu Trotec.

Wartung

Wartungsintervalle

Wartungs- und Pflegeintervall	vor jeder Inbetriebnahme	bei Bedarf	mindestens alle 2 Wochen	mindestens alle 4 Wochen	mindestens alle 6 Monate	mindestens jährlich
Ansaug- und Ausblasöffnungen auf Verschmutzungen und Fremdkörper prüfen, ggf. reinigen	X			X		
Außenreinigung		X				X
Sichtprüfung des Geräteinneren auf Verschmutzungen		X				X
Filter auf Verschmutzungen und Fremdkörper prüfen, ggf. reinigen bzw. auswechseln	X		X			
Vorfilter mit integriertem HEPA-Carbon-Filter auswechseln		X			X	
Luftqualitätssensor reinigen		X				
Auf Beschädigungen prüfen	X					
Befestigungsschrauben prüfen		X				X
Probelauf						X

Wartungs- und Pflegeprotokoll

Gerätetyp:

Gerätenummer:

Wartungs- und Pflegeintervall	1	2	3	4	5	6	7	8	9	10	11	12	13	14	15	16
Ansaug- und Ausblasöffnungen auf Verschmutzungen und Fremdkörper prüfen, ggf. reinigen																
Außenreinigung																
Sichtprüfung des Geräteinneren auf Verschmutzungen																
Filter auf Verschmutzungen und Fremdkörper prüfen, ggf. reinigen bzw. auswechseln																
Vorfilter mit integriertem HEPA-Carbon-Filter auswechseln																
Luftqualitätssensor reinigen																
Auf Beschädigungen prüfen																
Befestigungsschrauben prüfen																
Probelauf																

1. Datum: Unterschrift:	2. Datum: Unterschrift:	3. Datum: Unterschrift:	4. Datum: Unterschrift:
5. Datum: Unterschrift:	6. Datum: Unterschrift:	7. Datum: Unterschrift:	8. Datum: Unterschrift:
9. Datum: Unterschrift:	10. Datum: Unterschrift:	11. Datum: Unterschrift:	12. Datum: Unterschrift:
13. Datum: Unterschrift:	14. Datum: Unterschrift:	15. Datum: Unterschrift:	16. Datum: Unterschrift:

Tätigkeiten vor Wartungsbeginn



Warnung vor elektrischer Spannung

Berühren Sie den Netzstecker nicht mit feuchten oder nassen Händen.

- Schalten Sie das Gerät aus.
- Ziehen Sie das Netzkabel aus der Netzsteckdose, indem Sie es am Netzstecker anfassen.



Warnung vor elektrischer Spannung

Tätigkeiten, die das Öffnen des Gerätes erfordern, dürfen nur von autorisierten Fachbetrieben oder von Trotec durchgeführt werden.

Gehäuse reinigen

Reinigen Sie das Gehäuse mit einem angefeuchteten, weichen, fusselfreien Tuch. Achten Sie darauf, dass keine Feuchtigkeit in das Gehäuse eindringt. Achten Sie darauf, dass keine Feuchtigkeit mit elektrischen Bauteilen in Kontakt kommen kann. Verwenden Sie keine aggressiven Reinigungsmittel, wie z. B. Reinigungssprays, Lösungsmittel, alkoholhaltige Reiniger oder Scheuermittel zum Befeuhten des Tuches.

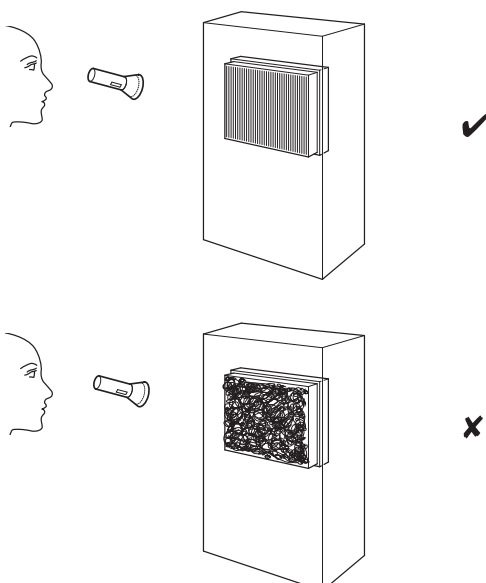
Hinweis

Reinigen Sie den Luftauslass bei Bedarf.

Entnehmen Sie ihn vom Gerät und reinigen Sie ihn mit einem angefeuchteten, weichen, fusselfreien Tuch.

Sichtprüfung des Geräteinneren auf Verschmutzungen

1. Entfernen Sie den Luftfilter.
2. Leuchten Sie mit einer Taschenlampe in die Öffnungen des Gerätes.
3. Prüfen Sie das Geräteinnere auf Verschmutzungen.
4. Wenn Sie eine dichte Staubschicht erkennen, reinigen Sie das Geräteinnere mit einem Staubsauger.
5. Setzen Sie den Luftfilter wieder ein.



Vorfilter mit integriertem HEPA-Carbon-Filter reinigen und wechseln

Hinweis

Betreiben Sie das Gerät nicht ohne eingesetzten Vorfilter mit integriertem HEPA-Carbon-Filter!

Hinweis

Der HEPA-Carbon-Filter ist nicht waschbar, nur der integrierte Vorfilter darf gereinigt werden. Säubern Sie den 3-1-Filter nicht mit Wasser oder flüssigen Reinigungsmitteln.

Hinweis

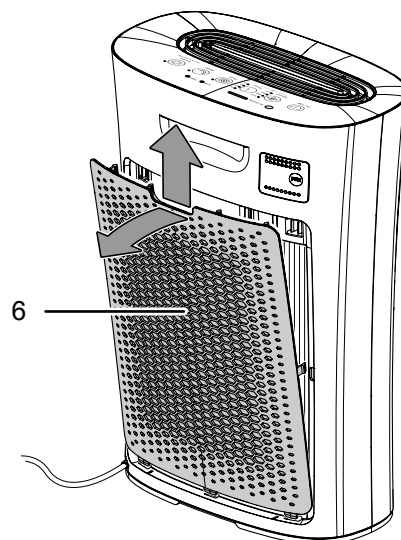
Die Lebensdauer des Vorfilters mit integriertem HEPA-Carbon-Filter hängt von den Umgebungsbedingungen sowie der Einsatzdauer des Gerätes ab.

- Der Vorfilter mit integriertem HEPA-Carbon-Filter (22) muss gewechselt bzw. gereinigt werden, wenn eine Verschmutzung festzustellen ist. Dies äußert sich z.B. durch eine reduzierte Leistung. Tauschen Sie den Vorfilter mit integriertem HEPA-Carbon-Filter spätestens nach 6 Monaten aus (siehe Kapitel Fehler und Störungen).
- Stellen Sie vor dem Einschalten sicher, dass der Vorfilter mit integriertem HEPA-Carbon-Filter installiert ist.
- Ohne den Vorfilter mit integriertem HEPA-Carbon-Filter kann das Gerät seine Funktion als Luftreiniger nicht erfüllen und das Geräteinnere wird verschmutzt.

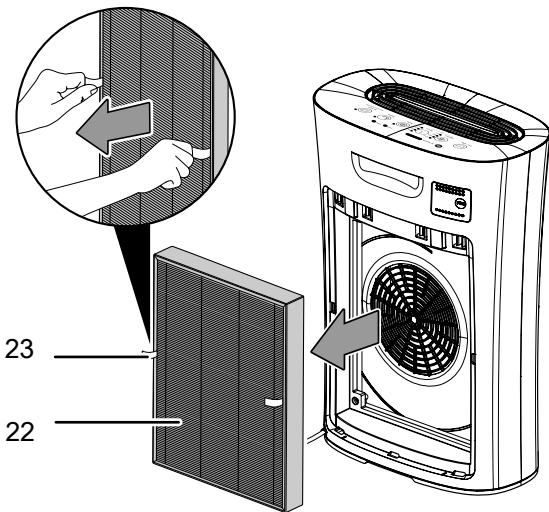
Der Vorfilter mit integriertem HEPA-Carbon-Filter (22) muss gereinigt werden, wenn die LED Filter (10) leuchtet.

Führen Sie bei Bedarf eine Sichtprüfung des Vorfilters mit integriertem HEPA-Carbon-Filter auf Verschmutzung durch.

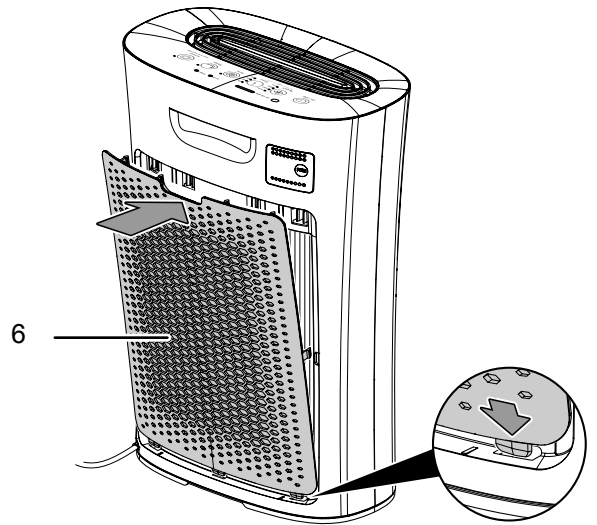
1. Entnehmen Sie den Lufteinlass (6) vom Gerät.



- Ziehen Sie den Vorfilter mit integriertem HEPA-Carbon-Filter (22) an den Laschen (23) aus dem Gerät.



- Setzen Sie den Lufteinlass (6) wieder auf das Gerät.



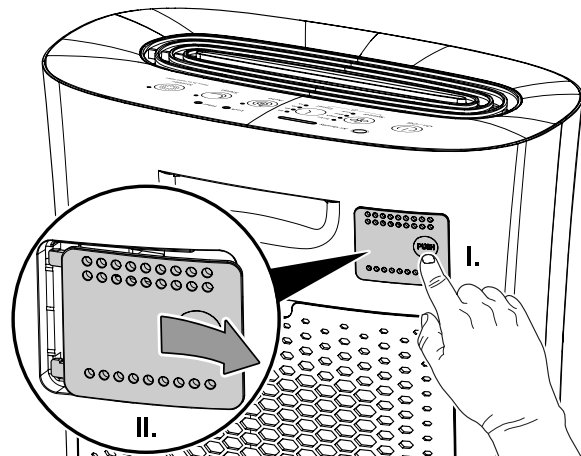
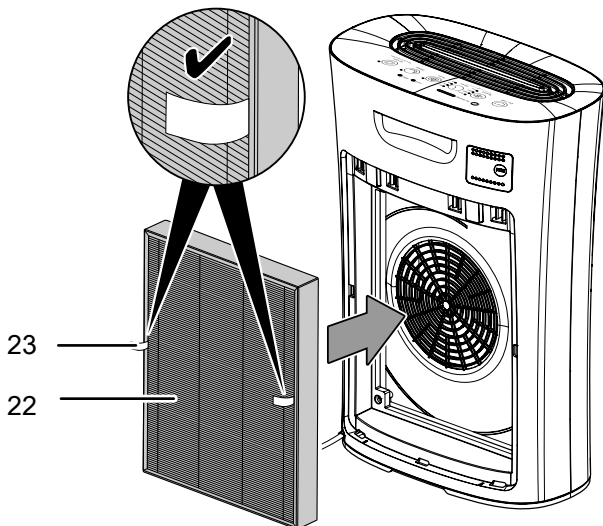
- Säubern Sie die Außenseite des Vorfilters mit integriertem HEPA-Carbon-Filter (22) mit einer weichen Bürste oder einem weichen, fusselfreien Tuch. Wenn der Vorfilter mit integriertem HEPA-Carbon-Filter (22) stark verschmutzt ist, entsorgen Sie den Filter entsprechend der nationalen Gesetzgebung.
- Wenn ein neuer Vorfilter mit integriertem HEPA-Carbon-Filter (22) verwendet werden soll, entnehmen Sie ihn aus der Plastikhülle.
- Setzen Sie den Vorfilter mit integriertem HEPA-Carbon-Filter (22) in das Gerät ein. Achten Sie dabei darauf, dass sich die Laschen (23) des Filters außen befinden.

- Drücken Sie Taste *ION* (12) für drei Sekunden, um die *LED Filter* (10) zurückzusetzen.

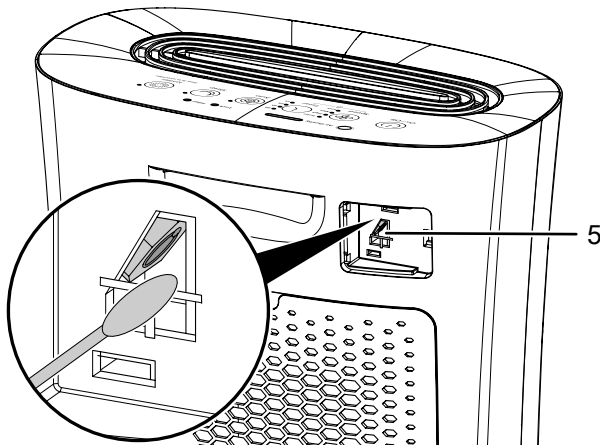
Luftqualitätssensor reinigen

Der Luftqualitätssensor (5) muss gereinigt werden, wenn er verschmutzt ist oder die *LED Luftqualität* (8) über einen längeren Zeitraum rot leuchtet (siehe auch Kapitel *Bedienung* und Kapitel *Fehler und Störungen*).

- Säubern Sie die Abdeckung des Sensors mit einem weichen, fusselfreien Tuch.
- Öffnen Sie die Abdeckung des Sensors, indem Sie die Abdeckung zur Seite hin aufdrücken.



3. Säubern Sie die Linse des Sensors (5) vorsichtig mit einem leicht mit Wasser angefeuchteten Wattestäbchen. Benutzen Sie nicht zu viel Wasser, da der Sensor sonst beschädigt werden könnte.



4. Trocknen Sie die Linse vorsichtig mit einem trockenen Wattestäbchen.
5. Schließen Sie die Abdeckung des Sensors wieder.

Tätigkeiten nach der Wartung

Wenn Sie das Gerät weiter verwenden möchten:

- Schließen Sie das Gerät wieder an, indem Sie den Netzstecker in die Netzsteckdose stecken.

Wenn Sie das Gerät längere Zeit nicht benutzen:

- Lagern Sie das Gerät gemäß dem Kapitel Transport und Lagerung.

Technischer Anhang

Technische Daten

Parameter	Wert
Modell	AirgoClean® 110 E
Luftmenge mit HEPA-Carbon-Filter	
Ventilatorstufe 1 = Low	54 m ³ /h
Ventilatorstufe 2 = Mid	101 m ³ /h
Ventilatorstufe 3 = High	140 m ³ /h
Ventilatorstufe 4 = Turbo	205 m ³ /h
Umgebungstemperatur	-10 °C bis 45 °C
Arbeitsbereich	0 % bis 90 % r. F.
Netzanschluss (Adapter)	220-240V~ 50 Hz
Leistungsaufnahme	22 W
Nennstrom	0,1 A
Schalldruckpegel	56 dB(A)
Abmessungen (Breite x Länge x Höhe)	358 x 194 x 505 mm
Mindestabstand zu Wänden und Gegenständen	
	A: oben 30 cm
	B: hinten 30 cm
	C: seitlich 30 cm
	D: vorne 30 cm
Gewicht	5 kg

Entsorgung



Das Symbol des durchgestrichenen Müllimers auf einem Elektro- oder Elektronik-Altgerät besagt, dass dieses am Ende seiner Lebensdauer nicht im Hausmüll entsorgt werden darf. Zur kostenfreien Rückgabe stehen in Ihrer Nähe Sammelstellen für Elektro- und Elektronik-Altgeräte zur Verfügung. Die Adressen erhalten Sie von Ihrer Stadt- bzw. Kommunalverwaltung. Für viele EU-Länder können Sie sich auch auf der Webseite <https://hub.trotec.com/?id=45090> über weitere Rückgabemöglichkeiten informieren. Ansonsten wenden Sie sich bitte an einen offiziellen, für Ihr Land zugelassenen Altgeräteverwerter.

Durch die getrennte Sammlung von Elektro- und Elektronik-Altgeräten soll die Wiederverwendung, die stoffliche Verwertung bzw. andere Formen der Verwertung von Altgeräten ermöglicht sowie negative Folgen bei der Entsorgung der in den Geräten möglicherweise enthaltenen gefährlichen Stoffe auf die Umwelt und die menschliche Gesundheit vermieden werden.

Trotec GmbH

Grebener Str. 7
D-52525 Heinsberg

☎ +49 2452 962-400

☎ +49 2452 962-200

✉ info@trotec.com

www.trotec.com