

# AIRGOCLEAN® 15 E

**ES**

**MANUAL DE INSTRUCCIONES**  
PURIFICADOR DE AIRE



**Índice**

**Indicaciones sobre el manual de instrucciones..... 2**

**Seguridad..... 2**

**Información sobre el aparato..... 4**

**Transporte y almacenamiento ..... 5**

**Montaje y puesta en funcionamiento ..... 5**

**Manejo ..... 6**

**Accesorios adquiribles con posterioridad..... 7**

**Fallos y averías ..... 7**

**Mantenimiento..... 8**

**Anexo técnico ..... 10**

**Eliminación de residuos ..... 10**

**Indicaciones sobre el manual de instrucciones**

**Símbolos**



**Advertencia debido a la tensión eléctrica**

Este símbolo indica que existe peligro para la vida y la salud de las personas debido a la tensión eléctrica.



**Advertencia**

Esta palabra advierte de un peligro con un nivel de riesgo medio que, de no evitarse, puede tener como consecuencia la muerte o lesiones graves.



**Cuidado**

Esta palabra advierte de un peligro con un nivel de riesgo bajo que, de no evitarse, puede tener como consecuencia lesiones leves o moderadas.

**Advertencia**

Esta palabra hace referencia a informaciones importantes (p. ej. daños materiales) pero no a peligros.



**Información**

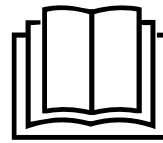
Las indicaciones con este símbolo le ayudan a ejecutar su trabajo de manera rápida y segura.



**Tener en cuenta el manual**

Las indicaciones con este símbolo le indican que debe tener en cuenta el manual de instrucciones.

Usted puede descargar la versión actual del manual de instrucciones y la declaración de conformidad UE en el siguiente enlace:



AirgoClean® 15 E



<https://hub.trotec.com/?id=44527>

**Seguridad**

**¡Lea detenidamente este manual de instrucciones antes de poner en funcionamiento o usar este aparato y manténgalo siempre a su alcance en el lugar de montaje o cerca del aparato!**



**Advertencia**

**Lea todas las indicaciones de seguridad e instrucciones.**

El incumplimiento de las indicaciones de seguridad o las instrucciones puede provocar descargas eléctricas, incendios y/o lesiones graves.

**Conserve las indicaciones de seguridad e instrucciones para el futuro.**

Este aparato puede ser utilizado por niños a partir de 8 años, así como por personas con facultades físicas, sensoriales o mentales reducidas, o con falta de experiencia y conocimientos, si lo hacen bajo supervisión o si han sido instruidos en relación con el uso seguro del aparato y han comprendido los peligros resultantes de ello.

Los niños no pueden jugar con el aparato. La limpieza y el mantenimiento a cargo del usuario no pueden ser realizados por niños sin supervisión.

- No ponga en marcha ni coloque el aparato en estancias o espacios cerrados potencialmente explosivos.
- No ponga el aparato en funcionamiento en atmósferas agresivas.
- No utilice el aparato cerca de fuegos o aparatos de gas.
- Coloque el aparato vertical y firme sobre una superficie con suficiente capacidad portante.
- Espere, después de una limpieza húmeda, a que el aparato se seque. No lo ponga en marcha mojado.
- No maneje ni accione el aparato si tiene las manos húmedas o mojadas.
- No permita que caiga agua directamente sobre el aparato.
- No derrame líquidos sobre el aparato, ya que no cuenta con protección contra salpicaduras de agua.

- No introduzca nunca objetos o alguna parte de su cuerpo dentro del aparato.
- No tape ni transporte el aparato durante su funcionamiento.
- No se sienta sobre el aparato.
- No se trata de un juguete. Mantenga a los niños y los animales lejos de él. Utilice el aparato exclusivamente bajo vigilancia.
- Compruebe, cada vez que vaya a usar el aparato, los posibles daños en los accesorios y las piezas de conexión. No use aparatos o partes de ellos que estén dañados.
- Asegúrese de que todos los cables eléctricos que se encuentran fuera del aparato estén protegidos de cualquier tipo de daño (p.ej. daños causados por animales). ¡No utilice nunca el aparato si detecta daños en los cables eléctricos o la conexión a la red eléctrica!
- La toma de corriente debe cumplir con las indicaciones especificadas en el capítulo de Datos técnicos.
- Inserte la clavija de alimentación en una toma de corriente debidamente protegida.
- Seleccione los alargadores del cable de alimentación tomando en consideración los datos técnicos. Desenrolle completamente el cable alargador. Evite una sobrecarga eléctrica.
- Antes de realizar trabajos de mantenimiento, conservación o reparación del aparato desenchufe el cable de alimentación de la toma de corriente cogiéndolo por la clavija.
- En caso de que no vaya a utilizar el aparato apáguelo y desenchufe el cable de alimentación de la toma de corriente.
- No use nunca el aparato si detecta daños en la clavija o en el cable de alimentación.

Si el cable de alimentación de este aparato sufre daños tiene que ser sustituido por el fabricante o su servicio de atención al cliente, o por una persona con una cualificación similar, con el fin de evitar riesgos. ¡Los cables de alimentación defectuosos suponen un serio peligro para la salud!

- Al efectuar la colocación, considere la distancia mínima respecto a las paredes y objetos, así como las condiciones de almacenamiento y servicio conforme al capítulo Datos técnicos.
- Asegúrese de que la entrada y la salida de aire están libres.
- Asegúrese de que en el entorno inmediato de la entrada y la salida de aire no haya objetos sueltos ni suciedad.
- No retire del aparato ninguna indicación de seguridad, pegatina o etiqueta. Asegúrese de que todas las indicaciones de seguridad, pegatinas y etiquetas se mantienen siempre legibles.

- No exponga nunca el aparato a fuentes de calor intenso o la radiación solar de forma directa.
- Asegúrese de que el lado de aspiración siempre esté libre de suciedad y objetos sueltos.
- Elimine los filtros sustituidos conforme a la legislación aplicable, especialmente si han filtrado sustancias nocivas.
- No utilice nunca el aparato como un estante o un escalón.

### Uso adecuado

Utilice el aparato para purificar el aire y para eliminar olores (por ionización) exclusivamente en espacios cerrados, siempre en cumplimiento de los datos técnicos y las indicaciones de seguridad.

### Uso indebido

- No coloque el aparato sobre una superficie mojada o inundada.
- No coloque encima del aparato objetos, como p.ej. ropa.
- No use el aparato al aire libre.
- No use el aparato en cuartos de baño o cualquier espacio con una elevada humedad del aire.
- No utilice el aparato en espacios con una elevada concentración de polvo, tales como naves industriales, áreas de obra o talleres.
- El sistema de filtros integrado tampoco está concebido para la purificación del aire de polvo potencialmente perjudicial para la salud (p. ej. con sustancias nocivas).
- No se admite un funcionamiento o un manejo diferente al indicado en este manual. El incumplimiento de ello extingue cualquier responsabilidad y anula el derecho de garantía.
- Queda prohibido realizar cambios estructurales, ampliaciones o reformas en aparato.

### Cualificación del personal

Las personas que usen este aparato deben:

- ser conscientes de los peligros derivados del trabajo con purificadores de aire eléctrico.
- haber leído y comprendido el manual de instrucciones y en especial el capítulo Seguridad.

## Peligros residuales



### Advertencia debido a la tensión eléctrica

Los trabajos en componentes eléctricos sólo pueden ser realizados por una empresa especializada autorizada.



### Advertencia debido a la tensión eléctrica

Antes de realizar cualquier trabajo en el aparato quite la clavija de alimentación de la toma de corriente. No toque la clavija de alimentación con las manos húmedas o mojadas. Retire el cable de alimentación de la toma de corriente tirando de él por la clavija.



### Advertencia

Este aparato puede suponer un peligro si es empleado indebidamente por personas no instruidas o con fines diferentes al previsto. ¡Tenga en cuenta la cualificación del personal!



### Advertencia

El aparato no es un juguete y no puede caer en manos de los niños.



### Advertencia

¡Peligro de asfixia!  
No deje el material de embalaje descuidado. Podría convertirse en un juguete peligroso para los niños.

### Advertencia

¡No ponga el aparato en funcionamiento sin colocar el filtro de carbón HEPA!

### Advertencia

¡No ponga el aparato en funcionamiento sin colocar los filtros HEPA!

### Advertencia

No ponga el aparato en funcionamiento sin colocar los filtros de aire en la entrada de aire. Sin filtros de aire el interior del aparato se ensuciará, lo cual reduce la capacidad y daña el aparato.

### Advertencia

No use detergentes, limpiadores abrasivos ni diluyentes fuertes.

## Comportamiento en casos de emergencia

1. Desconecte el aparato.
2. En casos de emergencia desconecte el aparato de la electricidad: Retire el cable de alimentación de la toma de corriente tirando de él por la clavija.
3. No vuelva a conectar a la electricidad un aparato que esté roto.

## Información sobre el aparato

### Descripción del aparato

El aparato se utiliza para filtrar el aire ambiental con el objetivo de reducir olores y niveles de contaminación bajos a medios para así mejorar la calidad del aire. Cuenta con un ventilador potente que aspira el aire por la parte frontal. El aire pasa en corriente a través del filtro y, de ese modo, se limpia de impurezas. A continuación, el ventilador devuelve el aire limpio a la sala.

A través de un filtro HEPA, el aparato limpia el aire de bacterias, virus, polen, restos de ácaros del polvo, esporas de moho y otros alérgenos. El filtro HEPA cuenta con un filtro previo integrado (de fibras sintéticas) que filtra en primer lugar las partículas de mayor tamaño antes de que la corriente de aire continúe el trayecto hasta el filtro HEPA en sí.

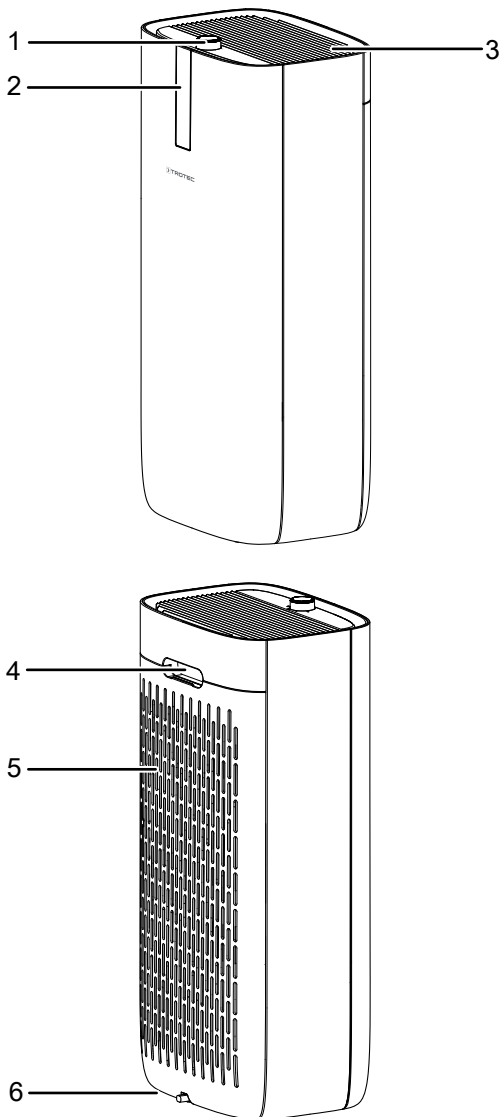
El filtro HEPA combate con efectividad el polvo doméstico, los alérgenos animales, el humo de cigarrillos, la contaminación y las partículas que puedan portar olores y virus.

El aparato cuenta además con un mecanismo de ionización. A través de los iones liberados se elimina el polen, el polvo, los virus y las bacterias del aire ambiental. Con este método de purificación del aire se mejora adicionalmente la calidad del aire de las habitaciones.

El ventilador de tres niveles y el sencillo y rápido sistema de cambio de filtro garantizan un manejo sin complicaciones.

Las compactas dimensiones del aparato permiten transportarlo cómodamente de un lugar a otro y, gracias a su silencioso funcionamiento, se puede instalar en cualquier espacio interior.

## Representación del aparato



Nº	Denominación
1	Interruptor de encendido y apagado y de selección del nivel del ventilador
2	Piloto de funcionamiento
3	Salida de aire
4	Asa de transporte
5	Entrada de aire con filtro HEPA
6	Pie de apoyo

## Transporte y almacenamiento

### Advertencia

Si usted almacena o transporta el aparato indebidamente, este puede dañarse.

Tenga en cuenta las informaciones relativas al transporte y almacenamiento del aparato.

### Transporte

El equipo está dotado de ruedas de transporte y una manija para que pueda ser transportado fácilmente.

Tenga en cuenta las siguientes indicaciones **antes** de cada transporte:

- Apague el aparato.
- Retire el cable de alimentación de la toma de corriente tirando de él por la clavija.
- No utilice el cable de alimentación como cuerda de tracción.

Tenga en cuenta las siguientes indicaciones **después** de cada transporte:

- Coloque el aparato en posición vertical después de transportarlo.

### Almacenamiento

Mientras no esté utilizando el aparato, proceda a almacenarlo cumpliendo las siguientes condiciones:

- Seco y protegido de las heladas y el calor
- En posición vertical en lugar protegido del polvo y la irradiación solar directa.
- Protegido del polvo con una funda si fuera necesario

## Montaje y puesta en funcionamiento

### Volumen de suministro

- 1 x aparato
- 1 x filtro HEPA incl. filtro previo de fibras sintéticas
- 1 x manual

### Desembalaje del aparato

1. Abra la caja y extraiga el aparato.
2. Retire todo el envoltorio del aparato.
3. Desenrolle completamente el cable de alimentación. Preste atención a que el cable de alimentación no esté dañado y no lo dañe al desenrollarlo.

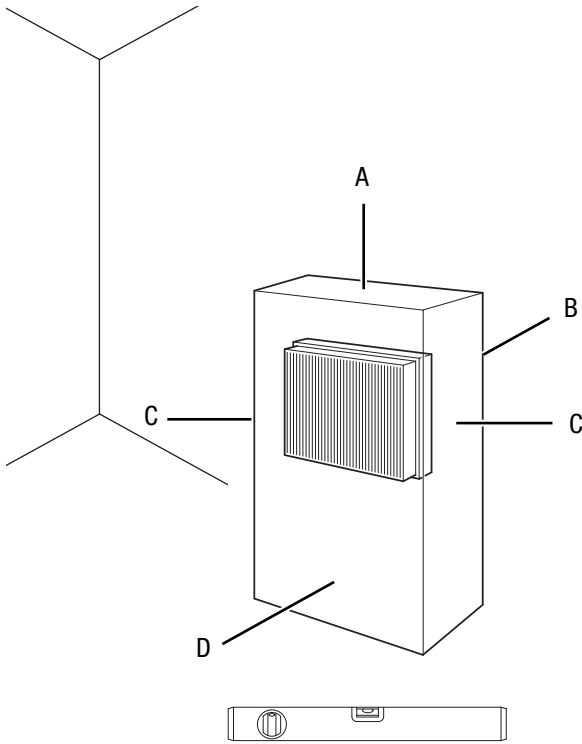
**Puesta en funcionamiento**

El filtro HEPA está instalado de fábrica.

**Advertencia**

Retire la funda de plástico del filtro HEPA. Proceda tal y como se indica en el capítulo Cambiar el filtro HEPA.

Al colocar el aparato considere la separación mínima respecto a las paredes y objetos conforme al capítulo Datos técnicos.



**Conecte el cable de alimentación**

- Inserte la clavija de alimentación en una toma de corriente debidamente protegida.

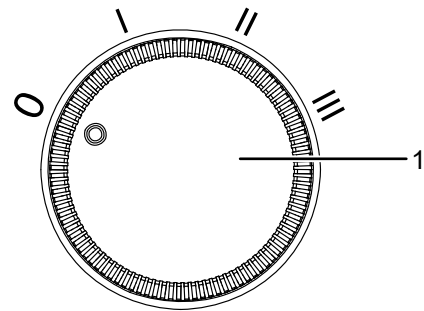
**Manejo**

**Advertencia**

Evite puertas y ventanas abiertas.

Una vez conectado, el aparato funciona de forma totalmente automática.

**Elementos de mando**



Nº	Denominación
1	Interruptor de encendido y apagado

**Encender el aparato / Seleccionar la velocidad del ventilador**

Después de haber colocado el aparato tal y como se describe en el capítulo Puesta en funcionamiento y una vez esté operativo, puede encenderlo.

1. Coloque el interruptor de encendido y apagado (1) en la velocidad de ventilación deseada.  
 Velocidad I = velocidad de ventilación baja  
 Velocidad II = velocidad de ventilación media  
 Velocidad III = velocidad de ventilación alta  
 ⇨ El aparato está encendido.

**Ionización**

Esta función permite purificar el aire no sólo a través del filtro HEPA, sino también por medio de iones. A través de los iones liberados se elimina el polen, el polvo, los virus y las bacterias del aire ambiental.

La ionización comienza de forma automática al encender el aparato. La ionización no se puede desactivar.

- Antes de poner el aparato en marcha nuevamente compruebe el estado del cable de alimentación. Si tiene dudas al respecto, llame al servicio de atención al cliente.
- Coloque el aparato vertical y firme sobre una superficie con suficiente capacidad portante.
- Al conectar el cable de alimentación, asegúrese de que no constituya un obstáculo ni se pueda enredar con otros cables, especialmente si se ha colocado el aparato en el centro de la habitación. Utilice puentes para el cableado.
- Asegúrese de que los cables alargadores estén totalmente desenrollados y extendidos.
- Coloque el aparato cerca de la fuente de contaminación del aire.
- Al colocar el aparato manténgase suficientemente alejado de las fuentes de calor.
- Preste atención a que la corriente de aire no se vea obstaculizada por cortinas u otros objetos.
- Asegúrese de que la entrada y la salida de aire están libres.

## Puesta fuera de servicio



### Advertencia debido a la tensión eléctrica

No toque la clavija de alimentación con las manos húmedas o mojadas.

- Coloque el interruptor de encendido y apagado (1) en la posición 0.
- Retire el cable de alimentación de la toma de corriente tirando de él por la clavija.
- Limpie el aparato conforme al capítulo Mantenimiento.
- Almacene el aparato conforme al capítulo Almacenamiento.

## Accesorios adquiribles con posterioridad



### Advertencia

Use solo accesorios y equipos adicionales que se indiquen en el manual de instrucciones. El uso de herramientas intercambiables o accesorios diferentes a los recomendados en el manual de instrucciones puede constituir un riesgo de sufrir lesiones.

Denominación	Número de artículo
Filtro HEPA, eficacia de filtrado 99,97%	7.160.000.517
Filtro de carbón HEPA, eficacia de filtrado 99,97%	7.160.000.518
Filtro HEPA, clase de filtro E11	7.160.000.515
Filtro de carbón HEPA, clase de filtro E11	7.160.000.516

## Fallos y averías

El fabricante ha comprobado en repetidas ocasiones que el funcionamiento del aparato es impecable. No obstante, si se produjera un fallo de funcionamiento compruebe el aparato siguiendo la siguiente lista:

### El aparato no arranca:

- Compruebe la conexión a la red eléctrica.
- Compruebe que el cable y la clavija de alimentación no estén dañados.
- Compruebe el estado de los fusibles de red situados en el lugar de la instalación.
- Espere 10 minutos antes de reiniciar el aparato. Si el aparato no arrancara, encargue la comprobación eléctrica a una empresa especializada o a Trotec.

### El aparato hace ruido o vibra:

- Asegúrese de que el aparato se encuentra en posición vertical y firme.

### El aparato se calienta mucho, hace ruido o pierde potencia:

- Compruebe que las entradas de aire y el filtro de aire no estén sucios. Quite la suciedad exterior.

### El aparato funciona con una potencia demasiado baja:

- Compruebe si el filtro HEPA está sucio. Limpie o cambie el filtro HEPA en caso necesario.
- La salida de aire está obstruida. Asegúrese de que la salida de aire no esté obstruida. En caso necesario, elimine los elementos sueltos de la salida de aire.
- No se ha retirado la funda de plástico del filtro HEPA antes de la puesta en funcionamiento. Extraiga el filtro HEPA de la funda de plástico.

### El aparato funciona sin apenas potencia o la calidad del aire no mejora:

- Compruebe si hay ventanas y/o puertas abiertas en la habitación. Círrrelas en caso de que así sea.
- El filtro HEPA no está insertado. Inserte correctamente el filtro HEPA.
- Revise la distancia mínima entre el aparato y las paredes u objetos. Si fuera necesario, sitúe el aparato en otro lugar más adecuado.

### El aparato expulsa un olor desagradable:

- Compruebe si el filtro HEPA está sucio. Limpie o cambie el filtro HEPA en caso necesario.
- Puede ser que haya humo en el aire, por ejemplo de tabaco, olores o aire sucio, Ventile la habitación.

### Después de la revisión, ¿su aparato no funciona perfectamente?

Póngase en contacto con el servicio de atención al cliente. Si fuera necesario, envíe el aparato a una empresa especializada en instalaciones eléctricas autorizada o a Trotec para su reparación.

## Mantenimiento

## Intervalos de mantenimiento

Intervalo de mantenimiento y conservación	antes de cada puesta en marcha	cuando sea necesario	al menos cada 2 semanas	al menos cada 4 semanas	al menos cada 6 meses	al menos una vez al año
Comprobar si hay suciedad en los agujeros de aspiración y soplado y limpiarlos si fuera necesario	X			X		
Limpieza exterior		X				X
Comprobar visualmente si hay suciedad en el interior del aparato		X				X
Comprobar si en el filtro hay suciedad o elementos externos y limpiar o sustituir si fuera necesario	X		X			
Sustituir el filtro					X	
Comprobar si hay daños	X					
Revisar los tornillos de fijación		X				X
Funcionamiento de prueba						X

## Protocolo de mantenimiento y conservación

Tipo de aparato: .....

Número del aparato: .....

Intervalo de mantenimiento y conservación	1	2	3	4	5	6	7	8	9	10	11	12	13	14	15	16
Comprobar si hay suciedad en los agujeros de aspiración y soplado y limpiarlos si fuera necesario																
Limpieza exterior																
Comprobar visualmente si hay suciedad en el interior del aparato																
Comprobar si en el filtro hay suciedad o elementos externos y limpiar o sustituir si fuera necesario																
Sustituir el filtro																
Comprobar si hay daños																
Revisar los tornillos de fijación																
Funcionamiento de prueba																

1. Fecha: ..... Firma: .....	2. Fecha: ..... Firma: .....	3. Fecha: ..... Firma: .....	4. Fecha: ..... Firma: .....
5. Fecha: ..... Firma: .....	6. Fecha: ..... Firma: .....	7. Fecha: ..... Firma: .....	8. Fecha: ..... Firma: .....
9. Fecha: ..... Firma: .....	10. Fecha: ..... Firma: .....	11. Fecha: ..... Firma: .....	12. Fecha: ..... Firma: .....
13. Fecha: ..... Firma: .....	14. Fecha: ..... Firma: .....	15. Fecha: ..... Firma: .....	16. Fecha: ..... Firma: .....



## Trabajos previos al mantenimiento



### Advertencia debido a la tensión eléctrica

No toque la clavija de alimentación con las manos húmedas o mojadas.

- Desconecte el aparato.
- Retire el cable de alimentación de la toma de corriente tirando de él por la clavija.



### Advertencia debido a la tensión eléctrica

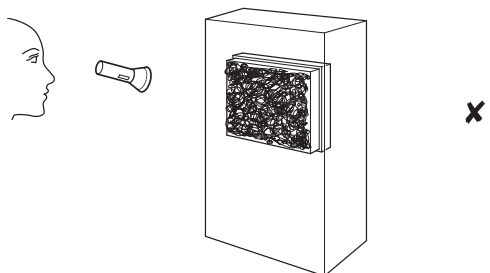
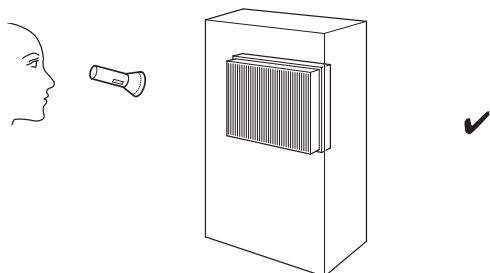
**Aquellos trabajos que requieran abrir la carcasa sólo pueden ser realizados por empresas especializadas y autorizadas o por Trotec.**

## Limpiar la carcasa

Limpie la carcasa con un paño húmedo, suave y sin pelusas. Asegúrese de que no entre humedad al interior de la carcasa. Asegúrese de que la humedad no pueda entrar en contacto con los componentes eléctricos. No utilice para humedecer el paño detergentes agresivos como aerosoles limpiadores, diluyentes, detergentes que contengan alcohol o limpiadores abrasivos.

## Comprobar visualmente si hay suciedad en el interior del aparato

1. Extraiga el filtro de aire.
2. Alumbre con una linterna el interior de los agujeros del aparato.
3. Compruebe la suciedad en el interior del aparato.
4. Si detecta una capa gruesa de polvo limpie el interior del aparato con un aspirador de polvo.
5. Vuelva a colocar el filtro de aire.



## Cambiar el filtro HEPA

### Advertencia

¡No ponga el aparato en funcionamiento sin colocar los filtros HEPA!

### Advertencia

El filtro HEPA no se debe lavar. No limpie el filtro HEPA con agua o con productos de limpieza líquidos.

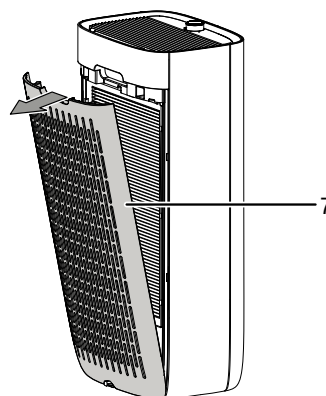
- Se debe cambiar el filtro HEPA en cuanto se observe que está sucio. Se dará cuenta de ello, por ejemplo, cuando se reduzca la capacidad del aparato (véase el capítulo Fallos y averías).
- Asegúrese de que el filtro HEPA está instalado antes de poner en funcionamiento el aparato.
- Sin el filtro HEPA, es posible que el aparato no funcione correctamente como purificador de aire y se ensucie el interior.

El filtro HEPA tiene que ser cambiado cuando está muy sucio.

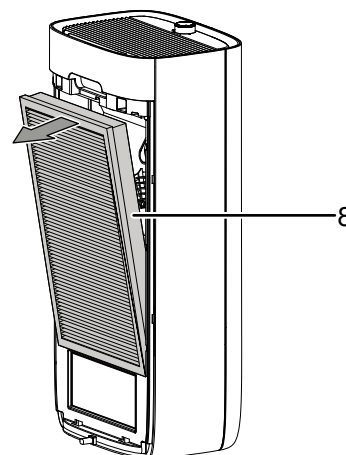
La duración del uso es de aprox. 6 meses en función del grado de contaminación del aire.

Compruebe visualmente, cuando sea necesario, el grado de suciedad del filtro HEPA.

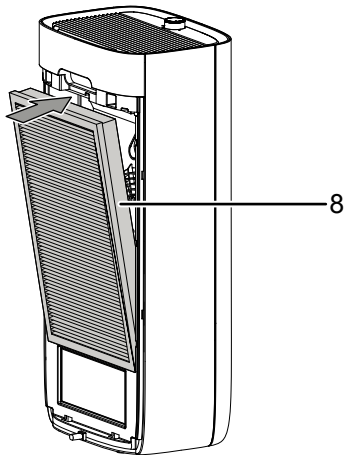
1. Retire la cubierta (7) del aparato.



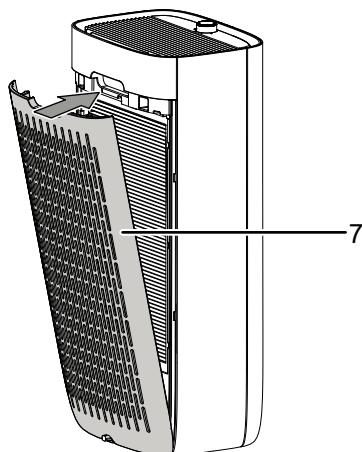
2. Tire de la lengüeta del filtro HEPA desgastado (8) para sacarlo del aparato.



3. Elimine el filtro HEPA usado conforme a la normativa nacional correspondiente.
4. Extraiga el nuevo filtro HEPA de la funda de plástico. El filtro HEPA cuenta en su parte delantera con un filtro previo de fibras sintéticas y una lengüeta.
5. Coloque en nuevo filtro HEPA (8) en el aparato. Asegúrese de que la lengüeta queda en el exterior.



6. Vuelva a colocar la cubierta (7) sobre el aparato.



## Anexo técnico

### Datos técnicos

Parámetro	Valor
<b>Modelo</b>	<b>AirgoClean® 15 E</b>
Caudal de aire con filtro HEPA	
Velocidad de ventilación I	70 m <sup>3</sup> /h
Velocidad de ventilación II	120 m <sup>3</sup> /h
Velocidad de ventilación III	160 m <sup>3</sup> /h
Temperatura ambiental	de 0 °C a 35 °C
Rango de funcionamiento	0 % a 90 % h.r.
Conexión a la red eléctrica	220-240 V / 50-60 Hz
Consumo de potencia	39,5 W
Corriente nominal	0,2 A
Nivel de presión sonora (a 1 m de distancia)	48 dB(A)
Medidas (largo x ancho x alto)	210 x 290 x 620 mm
Separación mínima respecto a paredes u objetos	
A: arriba	30 cm
B: detrás	30 cm
C: lateral	30 cm
D: adelante	30 cm
Peso	3,5 kg

### Eliminación de residuos



El símbolo del contenedor de basura tachado en aparatos eléctricos o electrónicos de desecho indica que una vez terminada su vida útil estos no pueden ser eliminados junto con la basura doméstica. Cerca de su empresa hay puntos blancos de recogida de aparatos eléctricos y electrónicos de desecho en los que podrá devolverlos gratuitamente. Las direcciones se pueden obtener en la administración municipal o local. También en nuestra página web <https://de.trotec.com/shop/> puede informarse sobre las posibilidades de devolución facilitadas por nosotros.

Con la recogida selectiva de los aparatos eléctricos y electrónicos de desecho se pretende posibilitar la reutilización, el reciclaje de materiales y otras formas de aprovechamiento de los aparatos de desecho así como evitar las consecuencias negativas para el medio ambiente y la salud de las personas que puede tener la eliminación de sustancias peligrosas que puedan contener los aparatos.

Trotec GmbH

Grebener Str. 7  
D-52525 Heinsberg

☎ +49 2452 962-400

☎ +49 2452 962-200

✉ [info@trotec.com](mailto:info@trotec.com)

[www.trotec.com](http://www.trotec.com)