

# AIRGOCLEAN® 15 E

**FR**

**MANUEL D'UTILISATION**  
PURIFICATEUR D'AIR



 **TROTEC**

**Sommaire**

**Indications sur le manuel d'utilisation** ..... 2

**Sécurité** ..... 2

**Informations sur l'appareil** ..... 4

**Transport et stockage** ..... 5

**Montage et mise en service** ..... 5

**Utilisation** ..... 6

**Accessoires disponibles** ..... 7

**Défauts et pannes** ..... 7

**Entretien** ..... 8

**Annexe technique** ..... 10

**Élimination des déchets** ..... 10

**Indications sur le manuel d'utilisation**

**Symboles**



**Avertissement relatif à la tension électrique**  
Ce symbole indique que la tension électrique cause des risques pour la vie et la santé des personnes.



**Avertissement**  
Cette mention d'avertissement indique un risque moyen qui peut entraîner des blessures graves ou mortelles s'il n'est pas évité.



**Attention**  
Cette mention d'avertissement indique un risque faible qui peut entraîner des blessures bénignes ou moyennes s'il n'est pas évité.

**Remarque**  
Cette mention d'avertissement indique des informations importantes (par ex. dommages matériels), mais aucun danger.

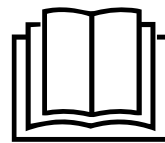


**Info**  
Les indications présentant ce symbole vous aident à exécuter vos tâches rapidement et en toute sécurité.



**Observer le mode d'emploi**  
Les indications présentant ce symbole vous indiquent qu'il est nécessaire de respecter le manuel d'utilisation.

Vous pouvez télécharger la dernière version du manuel d'utilisation et la déclaration de conformité UE sur le lien suivant :



AirgoClean® 15 E



<https://hub.trotec.com/?id=44527>

**Sécurité**

**Veillez lire attentivement le présent manuel avant la mise en service ou l'utilisation de l'appareil et conservez-le à proximité immédiate du site d'installation ou de l'appareil même.**



**Avertissement**

**Lisez toutes les consignes de sécurité et toutes les instructions.**

Le non-respect des consignes de sécurité risque de causer une électrocution, de provoquer un incendie ou de causer des blessures graves.

**Conservez toutes les consignes de sécurité et toutes les instructions pour pouvoir vous y reporter ultérieurement.**

Les enfants de plus de 8 ans et toute personne ayant des capacités physiques, sensorielles ou mentales réduites ou ne possédant pas l'expérience et/ou les connaissances nécessaires peuvent utiliser l'appareil pour autant qu'ils bénéficient d'une supervision ou ont reçu une instruction adéquate relative à une utilisation sûre de l'appareil et qu'ils ont compris les dangers liés à cette utilisation.

Les enfants ne sont pas autorisés à jouer avec l'appareil. Il est interdit aux enfants d'effectuer le nettoyage et l'entretien de l'appareil sans surveillance.

- N'utilisez pas et ne placez pas l'appareil dans les pièces ou les zones présentant un risque d'explosion.
- N'utilisez pas l'appareil dans des atmosphères agressives.
- N'utilisez pas l'appareil à proximité de feux ouverts ou d'appareils à gaz.
- Installez l'appareil debout et de façon stable sur une surface solide.
- Faites sécher l'appareil après un nettoyage humide. Ne le faites pas fonctionner s'il est mouillé.
- Ne touchez ou n'utilisez pas l'appareil les mains humides ou mouillées.
- Ne pas exposer l'appareil à un jet d'eau direct.

- N'exposez l'appareil à aucun liquide, car il n'est pas protégé contre les éclaboussures d'eau.
- N'introduisez pas de corps étrangers ni de membres du corps à l'intérieur de l'appareil.
- Ne couvrez pas l'appareil et ne le transportez pas pendant le fonctionnement.
- Ne pas s'asseoir sur l'appareil.
- L'appareil n'est pas un jouet. Tenez les enfants et les animaux à l'écart. Utilisez l'appareil uniquement sous surveillance.
- Avant chaque utilisation, vérifiez le bon état de l'appareil, des accessoires et des pièces de raccordement. N'utilisez pas l'appareil si celui-ci ou une des pièces qui le composent présente un défaut.
- Protégez tous les câbles électriques en dehors de l'appareil contre les endommagements (par ex. par des animaux). N'utilisez jamais l'appareil lorsque le cordon électrique ou la fiche sont détériorés !
- La prise d'alimentation électrique doit correspondre aux indications données au chapitre Caractéristiques techniques.
- Raccordez la fiche de l'appareil à une prise de courant protégée selon les règles de l'art.
- Choisissez la rallonge de câble électrique conformément aux indications contenues dans les données techniques. Déroulez complètement la rallonge électrique. Évitez toute surcharge électrique.
- Retirez le câble électrique de l'appareil de la prise en tirant sur la fiche avant l'entretien, la maintenance ou les réparations.
- Éteignez l'appareil et tirez le câble électrique de la prise lorsque l'appareil n'est pas utilisé.
- N'utilisez jamais l'appareil si vous remarquez des défauts sur la prise ou sur le câble de raccordement secteur. Si le cordon secteur de cet appareil est endommagé, il doit être remplacé par le fabricant, son service après-vente ou par une personne qualifiée afin d'éviter tout risque. Les câbles électriques défectueux représentent un sérieux danger pour la santé.
- Lors de l'installation, respectez les distances minimum requises par rapport aux murs et aux objets ainsi que les conditions d'entreposage et de fonctionnement conformément aux indications figurant dans le chapitre « Caractéristiques techniques ».
- Assurez-vous que l'entrée et la sortie d'air sont dégagées.
- Assurez-vous qu'aucun objet ne se trouve à proximité immédiate de l'entrée et de la sortie d'air, et que celles-ci soient libres de toute saleté.

- Ne retirez aucun signe de sécurité, autocollant ou étiquette de l'appareil. Tous les signes de sécurité, les autocollants et les étiquettes doivent être conservés de manière à rester lisibles.
- N'exposez jamais l'appareil à une grande chaleur ou directement aux rayons du soleil.
- Assurez-vous que le côté aspiration soit toujours exempt de saleté et de corps étrangers.
- Éliminez correctement les filtres usagés, en particulier après la filtration de substances nocives pour la santé.
- N'utilisez pas l'appareil comme étagère ou marche.

### Utilisation conforme

Utilisez l'appareil pour la purification d'air et l'élimination des odeurs (ionisation) à l'intérieur, tout en respectant les données techniques et les consignes de sécurité.

### Utilisation non conforme

- Veuillez ne pas installer l'appareil sur un support mouillé ou inondé.
- Veuillez ne déposer aucun objet, comme p.ex. des vêtements, sur l'appareil.
- Veuillez ne pas utiliser l'appareil à l'extérieur.
- Veuillez ne pas utiliser l'appareil dans les salles de bains et les locaux présentant une humidité relative élevée.
- N'utilisez pas l'appareil dans des locaux avec une forte génération de poussière, par ex. les halles de production, les ateliers ou les chantiers.
- En outre, le système de filtration intégré ne convient pas à la purification de l'air de poussières avec un potentiel nocif pour la santé (par ex. polluants).
- Un autre fonctionnement ou une autre utilisation que ceux décrits dans ce manuel sont non conformes. En cas de non-respect, le fabricant décline toute responsabilité en cas d'endommagement et toutes les demandes de garantie sont annulées.
- Toute modification structurelle, toute transformation ou tout ajout arbitraire au niveau de l'appareil est strictement interdit.

### Qualification du personnel

Toute personne utilisant le présent appareil doit :

- être consciente des risques pouvant être liés à l'exploitation des purificateurs d'air électriques.
- avoir lu et compris le manuel d'utilisation, et notamment le chapitre Normes de sécurité.

## Risques résiduels



### Avertissement relatif à la tension électrique

Toute intervention au niveau des composants électriques est à réaliser exclusivement par une entreprise spécialisée !



### Avertissement relatif à la tension électrique

Retirez la fiche d'alimentation de la prise secteur avant toute intervention sur l'appareil.

Ne touchez jamais la fiche secteur avec des mains humides ou mouillées.

Débranchez le cordon secteur de la prise électrique en tirant sur la fiche secteur.



### Avertissement

L'utilisation de l'appareil peut comporter un risque s'il est utilisé par des personnes non compétentes, en cas d'utilisation non conforme ou non conventionnelle ! Veuillez respecter les exigences relatives à la qualification du personnel !



### Avertissement

L'appareil n'étant pas un jouet, il n'est pas adapté aux enfants.



### Avertissement

Danger de suffocation !

Veuillez ne pas laisser traîner les emballages vides. Ils pourraient être dangereux pour les enfants.

### Remarque

N'utilisez jamais l'appareil sans filtre carbone HEPA !

### Remarque

N'utilisez jamais l'appareil sans filtre HEPA !

### Remarque

N'utilisez jamais l'appareil sans filtre à air monté sur l'entrée d'air.

Sans filtre à air, l'intérieur de l'appareil se salit énormément, ce qui peut réduire les performances et détériorer l'appareil.

### Remarque

N'utilisez pas de nettoyants agressifs, abrasifs ou décapants pour nettoyer l'appareil.

## Comportement en cas d'urgence

1. Éteignez l'appareil.
2. En cas d'urgence, coupez immédiatement l'alimentation électrique de l'appareil. Débranchez le cordon secteur de la prise électrique en tirant sur la fiche secteur.
3. Ne rebranchez jamais un appareil endommagé.

## Informations sur l'appareil

### Description de l'appareil

L'appareil sert au filtrage de l'air ambiant, il vise l'amélioration de la qualité de l'air en réduisant la pollution et les odeurs légères à moyennes. Il est équipé d'un puissant ventilateur qui aspire l'air à l'avant de l'appareil. L'air circule à travers le filtre qui le purifie. Ensuite, le ventilateur restitue l'air purifié à la pièce.

L'appareil élimine les bactéries, les virus, les pollens, les détritiques d'acariens, les moisissures et autres produits allergènes de l'air au moyen d'un filtre HEPA. Le filtre HEPA possède un pré-filtre intégré (en fibres synthétiques) qui pré-filtre les grosses particules de poussières avant que l'air ne pénètre dans le filtre HEPA.

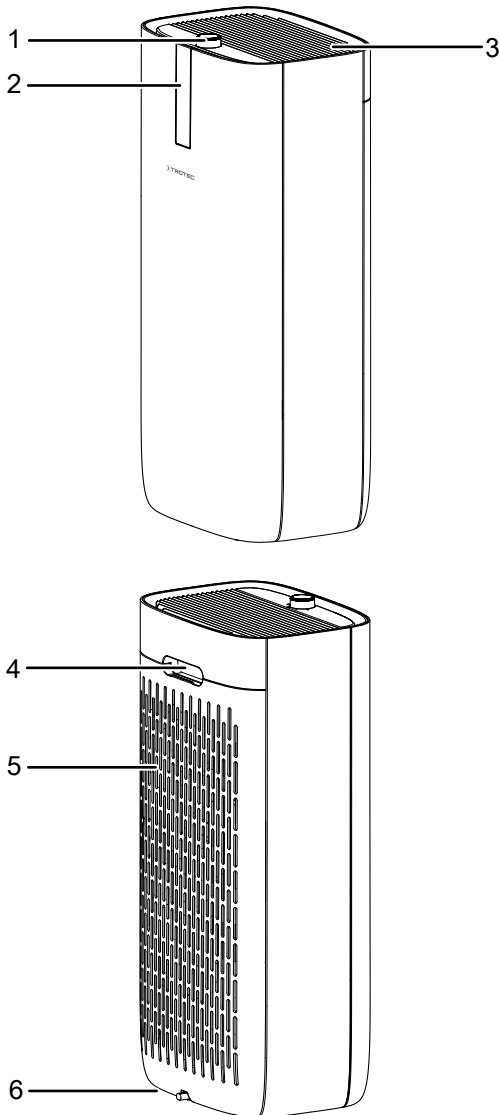
Le filtre HEPA retient efficacement la poussière domestique, les allergènes des animaux domestiques, la fumée de cigarette, le smog et les particules porteuses de mauvaises odeurs et de virus.

L'appareil est également équipé d'une fonction d'ionisation activable à volonté. Les ions libérés permettent d'éliminer les pollens, la poussière, les virus et les bactéries en suspension dans l'air ambiant. Cette méthode de purification de l'air permet d'améliorer encore la qualité de l'air de la pièce.

Le ventilateur à trois niveaux et le changement de filtre simple et rapide permettent une utilisation aisée.

Grâce à ses dimensions compactes, l'appareil peut être transporté facilement et son fonctionnement silencieux permet une mise en œuvre à l'intérieur.

## Représentation de l'appareil



No	Désignation
1	Interrupteur marche/arrêt et sélecteur de vitesse de ventilation
2	Témoin de fonctionnement
3	Sortie d'air
4	Poignée de transport
5	Entrée d'air avec filtre HEPA
6	Pied

## Transport et stockage

### Remarque

L'appareil peut s'endommager si vous le transportez ou l'entreposez de manière inappropriée.

Observez les informations relatives au transport et à l'entreposage de l'appareil.

### Transport

Pour faciliter le transport, l'appareil est pourvu d'une poignée.

Veillez observer les consignes suivantes **avant** chaque transport :

- Éteignez l'appareil.
- Débranchez le cordon secteur de la prise secteur en tirant sur la fiche secteur.
- Veuillez ne pas utiliser le cordon électrique pour tirer l'appareil.

Veillez observer les consignes suivantes **après** chaque transport :

- Installez l'appareil à la verticale après l'avoir transporté.

### Stockage

Observez les conditions de stockage suivantes lorsque vous n'utilisez pas l'appareil :

- au sec et protégé du gel et de la chaleur
- en position verticale, dans un endroit protégé de la poussière et de l'exposition directe au soleil
- le cas échéant, protégé de la poussière par une housse

## Montage et mise en service

### Contenu de la livraison

- 1 appareil
- 1 filtre HEPA, préfiltre en fibres synthétiques inclus
- 1 mode d'emploi

### Déballer l'appareil

1. Ouvrez le carton et sortez l'appareil.
2. Retirez entièrement l'emballage de l'appareil.
3. Déroulez complètement le câble électrique. Assurez-vous que le câble électrique n'est pas endommagé et ne le détériorez pas en le déroulant.

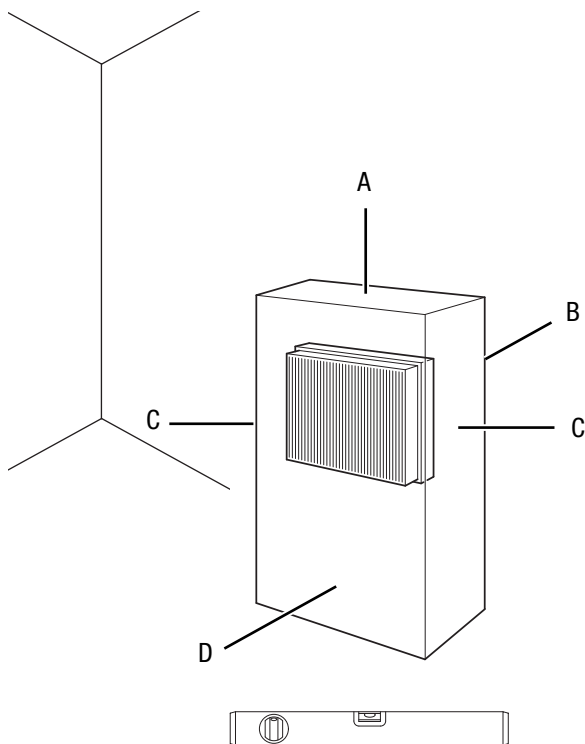
## Mise en service

Le filtre HEPA est installé.

### Remarque

Retirez la housse en plastique du filtre HEPA. Procédez comme décrit au chapitre Changement de filtre HEPA.

Lors de l'installation de l'appareil, respectez les distances minimum requises par rapport aux murs et aux objets conformément aux indications du chapitre « Caractéristiques techniques ».



## Branchement du câble secteur

- Branchez l'adaptateur secteur dans une prise secteur conformément sécurisée.

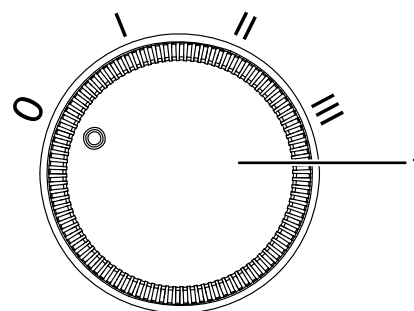
## Utilisation

### Remarque

Évitez de laisser les portes et les fenêtres ouvertes.

Une fois mis en marche, l'appareil fonctionne de manière entièrement automatique.

## Éléments de commande



No	Désignation
1	Bouton marche/arrêt

## Mettre en marche l'appareil/Sélectionner la vitesse de ventilation

Après avoir installé l'appareil en suivant la description du chapitre Mise en service, vous pouvez le mettre en marche.

1. Placez l'interrupteur marche/arrêt (1) sur la vitesse de ventilation désirée.

Niveau I = Vitesse de ventilation basse

Niveau II = Vitesse de ventilation moyenne

Niveau III = Vitesse de ventilation élevée

⇨ L'appareil est en marche.

## Ionisation

Cette fonction permet non seulement de purifier l'air ambiant grâce au filtre HEPA, mais également par le biais d'ions. Les ions libérés permettent d'éliminer les pollens, la poussière, les virus et les bactéries en suspension dans l'air ambiant.

L'ionisation démarre automatiquement quand vous mettez l'appareil en marche. Il est impossible de désactiver l'ionisation.

- Avant la remise en marche de l'appareil, vérifiez l'état du cordon secteur. Si vous n'êtes pas sûr de son parfait état, contactez le SAV.
- Installez l'appareil debout et de façon stable sur une surface solide.
- En particulier lorsque l'appareil est placé au centre de la pièce, veillez à ce que le cordon secteur et tout autre câble électrique soit posé de sorte à éviter tout risque de trébuchement. Utilisez des couvre-câbles.
- Veuillez faire en sorte que les rallonges de câbles soient entièrement déroulées.
- Placez l'appareil à proximité de la source de pollution de l'air.
- Tenez l'appareil loin de toute source de chaleur.
- Veillez à ce qu'aucun rideau ni aucun autre objet ne bloque le flux d'air.
- Assurez-vous que l'entrée et la sortie d'air sont dégagées.

## Mise hors service



### Avertissement relatif à la tension électrique

Ne touchez pas la fiche d'alimentation avec les mains humides ou mouillées.

- Placez l'interrupteur marche/arrêt (1) sur la position **0**.
- Débranchez le cordon secteur de la prise secteur en tirant sur la fiche secteur.
- Nettoyez l'appareil conformément aux indications figurant au chapitre « Maintenance ».
- Stockez l'appareil conformément aux indications figurant dans le chapitre « Stockage ».

## Accessoires disponibles



### Avertissement

Utilisez uniquement les accessoires et les appareils auxiliaires mentionnés dans le manuel d'utilisation. L'utilisation d'autres outils et d'autres accessoires que ceux recommandés dans le manuel d'utilisation peut encourir un risque de blessure.

Désignation	Numéro d'article
Filtre HEPA, capacité de filtration 99,97 %	7 160 000 517
Filtre carbone HEPA, capacité de filtration 99,97 %	7 160 000 518
Filtre HEPA, catégorie de filtration E11	7 160 000 515
Filtre carbone HEPA, classe E11	7 160 000 516

## Défauts et pannes

Dans le cadre de sa production, le bon fonctionnement de l'appareil a été contrôlé à plusieurs reprises. Malgré tout, si l'appareil devait présenter des dysfonctionnements, contrôlez-le en vous conformant à la liste suivante.

### L'appareil ne se met pas en marche :

- Vérifiez le raccordement au secteur.
- Vérifiez le bon état du cordon et de la fiche secteur.
- Vérifiez le fusible ou le disjoncteur secteur.
- Attendez 10 minutes avant de redémarrer l'appareil. Si l'appareil ne démarre pas, faites réviser l'appareil par une entreprise spécialisée ou par la société Trotec.

### L'appareil est bruyant ou il vibre :

- Vérifiez si l'appareil est stable et bien installé en position verticale.

### L'appareil devient très chaud, il est bruyant ou il perd de la puissance :

- Vérifiez si les entrées d'air et le filtre à air sont encrassés. Nettoyez la saleté extérieure.

### L'appareil fonctionne avec des performances réduites :

- Vérifiez si le filtre HEPA est encrassé. Le cas échéant, nettoyez ou remplacez le filtre HEPA.
- La sortie d'air n'est pas libre. Faites en sorte que la sortie d'air ne soit pas bloquée. Le cas échéant, retirez les objets de la sortie d'air.
- L'enveloppe plastique du filtre HEPA n'a pas été retirée avant la mise en place du filtre. Retirez le filtre HEPA de son enveloppe plastique.

### L'appareil fonctionne sans puissance ou la qualité de l'air ne s'améliore pas :

- Vérifiez que la (les) fenêtre(s) et la porte de la pièce sont bien fermées. Le cas échéant, fermez-les.
- Le filtre HEPA n'est pas inséré. Insérez le filtre HEPA.
- Vérifiez les distances minima par rapport aux murs et aux autres objets. Le cas échéant, placez l'appareil plus loin dans la pièce.

### L'appareil diffuse une odeur désagréable :

- Vérifiez si le filtre HEPA est encrassé. Le cas échéant, nettoyez ou remplacez le filtre HEPA.
- De la fumée, par exemple une forte fumée de tabac, ou des odeurs, voire des impuretés peuvent être présentes dans l'air. Aérez la pièce.

### Même après vérification, l'appareil ne fonctionne toujours pas parfaitement ?

Contactez le service après-vente. Le cas échéant, faites réparer l'appareil par une entreprise d'électricité autorisée ou par la société Trotec.



## Entretien

## Intervalles de maintenance

Intervalle de maintenance et d'entretien	avant chaque mise en service	en cas de besoin	au moins toutes les 2 semaines	au moins toutes les 4 semaines	au moins tous les 6 mois	au moins une fois par an
Contrôle des bouches d'aspiration et de sortie pour détecter les encrassements ou les corps étrangers, nettoyez le cas échéant	X			X		
Nettoyage extérieur		X				X
Contrôle visuel de l'intérieur de l'appareil pour détecter d'éventuels encrassements		X				X
Contrôle des filtres pour détecter d'éventuels encrassements ou corps étrangers, nettoyage ou remplacement le cas échéant	X		X			
Remplacement du filtre					X	
Contrôle des détériorations éventuelles	X					
Contrôle des vis de fixation		X				X
Test fonctionnel						X

## Protocole de maintenance et d'entretien

Type d'appareil : .....

Numéro de série : .....

Intervalle de maintenance et d'entretien	1	2	3	4	5	6	7	8	9	10	11	12	13	14	15	16
Contrôle des bouches d'aspiration et de sortie pour détecter les encrassements ou les corps étrangers, nettoyez le cas échéant																
Nettoyage extérieur																
Contrôle visuel de l'intérieur de l'appareil pour détecter d'éventuels encrassements																
Contrôle des filtres pour détecter d'éventuels encrassements ou corps étrangers, nettoyage ou remplacement le cas échéant																
Remplacement du filtre																
Contrôle des détériorations éventuelles																
Contrôle des vis de fixation																
Test fonctionnel																

1. Date : .....	2. Date : .....	3. Date : .....	4. Date : .....
Signature : .....	Signature : .....	Signature : .....	Signature : .....
5. Date : .....	6. Date : .....	7. Date : .....	8. Date : .....
Signature : .....	Signature : .....	Signature : .....	Signature : .....
9. Date : .....	10. Date : .....	11. Date : .....	12. Date : .....
Signature : .....	Signature : .....	Signature : .....	Signature : .....
13. Date : .....	14. Date : .....	15. Date : .....	16. Date : .....
Signature : .....	Signature : .....	Signature : .....	Signature : .....



## Avant toute opération de maintenance



### Avertissement relatif à la tension électrique

Ne touchez pas la fiche d'alimentation avec les mains humides ou mouillées.

- Éteignez l'appareil.
- Débranchez le cordon secteur de la prise secteur en tirant sur la fiche secteur.



### Avertissement relatif à la tension électrique

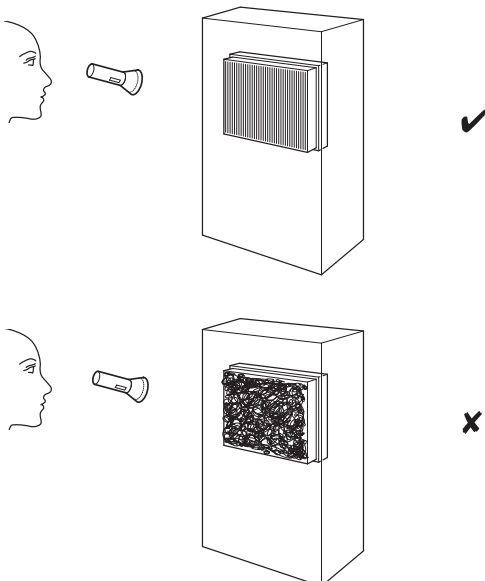
**Tout travail nécessitant l'ouverture du boîtier est à réaliser par une entreprise spécialisée homologuée ou par la société Trotec.**

## Nettoyer le boîtier

Nettoyez le boîtier avec un chiffon humide, doux et non pelucheux. Veillez à ce qu'aucune humidité ne pénètre dans le boîtier. Veillez à ce qu'aucune humidité ne puisse entrer en contact avec les composants électriques. N'utilisez pas de détergents agressifs, comme les aérosols de nettoyage, les solvants, les nettoyeurs à base d'alcool ou les produits abrasifs pour humidifier le chiffon.

## Contrôle visuel de l'intérieur de l'appareil pour détecter des encrassements

1. Retirez le filtre à air.
2. Munissez-vous d'une lampe de poche pour éclairer l'intérieur de l'appareil à travers les ouvertures.
3. Examinez l'intérieur de l'appareil pour détecter d'éventuels encrassements.
4. Si vous détectez une épaisse couche de poussière, nettoyez l'intérieur de l'appareil avec de l'air comprimé ou de l'eau.
5. Remettez le filtre à air en place.



## Changement de filtre HEPA

### Remarque

N'utilisez jamais l'appareil sans filtre HEPA !

### Remarque

Le filtre HEPA n'est pas lavable. Ne nettoyez pas le filtre HEPA avec de l'eau ou un détergent liquide.

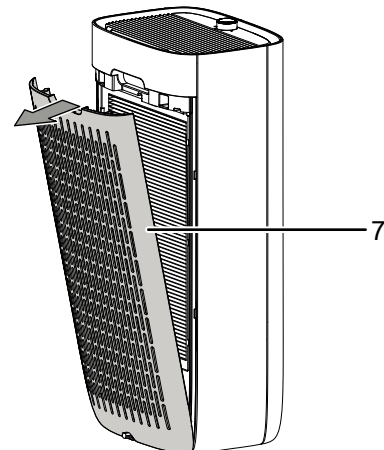
- Il est nécessaire de changer le filtre HEPA dès qu'il est sale. Cela se traduit, par exemple, par une diminution des performances (voir chapitre « Défauts et pannes »).
- Avant la mise en marche, assurez-vous que le filtre HEPA a bien été mis en place.
- L'appareil ne peut pas remplir sa fonction de purificateur d'air et l'intérieur de l'appareil se salit sans filtre HEPA.

Le filtre HEPA doit être remplacé lorsqu'il est fortement encrassé.

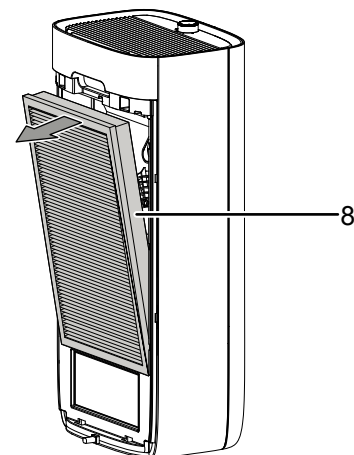
La durée d'utilisation s'élève à 6 mois environ, selon le degré de pollution de l'air.

Si nécessaire, effectuez un contrôle visuel de l'encrassement du filtre HEPA.

1. Ôtez le cache de l'appareil (7).

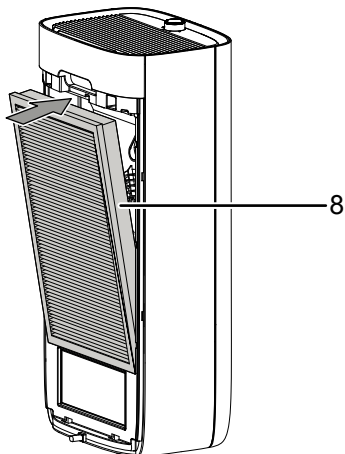


2. Sortez le filtre HEPA utilisé (8) avec la languette de l'appareil.

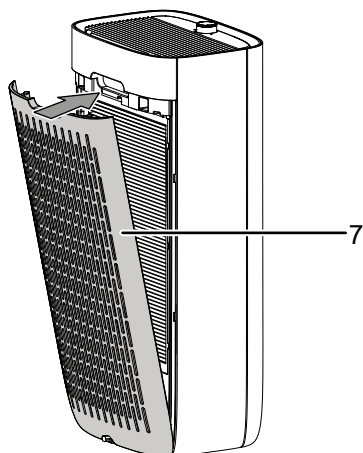


3. Éliminez le filtre HEPA utilisé conformément à la législation nationale en vigueur.

4. Retirez le nouveau filtre HEPA de la housse en plastique. L'avant du filtre HEPA est doté d'un préfiltre en fibres synthétiques et d'une languette.
5. Insérez le nouveau filtre HEPA (8) dans l'appareil. Veillez à ce que la languette se trouve à l'extérieur.



6. Replacez le cache (7) sur l'appareil.



## Annexe technique

### Caractéristiques techniques

Paramètre	Valeur
<b>Modèle</b>	<b>AirgoClean® 15 E</b>
Débit d'air avec filtre HEPA	
Niveau de ventilation I	70 m <sup>3</sup> /h
Niveau de ventilation II	120 m <sup>3</sup> /h
Niveau de ventilation III	160 m <sup>3</sup> /h
Température ambiante	de 0 à 35 °C
Plage de fonctionnement	0 % à 90 % HR
Raccordement secteur	220-240 V / 50-60 Hz
Puissance absorbée	39,5 W
Courant nominal	0,2 A
Niveau de pression sonore (à une distance de 1 m)	48 dB(A)
Dimensions (longueur x largeur x hauteur)	210 x 290 x 620 mm
Distance minimale par rapport aux murs et aux objets	
	A : haut 30 cm
	B : derrière 30 cm
	C : côté 30 cm
	D : devant 30 cm
Poids	3,5 kg

### Élimination des déchets



Le pictogramme représentant une poubelle barrée, apposé sur un appareil électrique ou électronique, signifie que celui-ci ne doit pas être éliminé en fin de vie avec les ordures ménagères. Des points de collecte gratuits pour les appareils électriques ou électroniques usagés sont à votre disposition à proximité de chez vous. Les autorités de votre ville ou de votre commune peuvent vous en fournir les adresses. Notre site Internet <https://de.trotec.com/shop/> vous informe également sur les autres possibilités de retour que nous avons aménagées.

La collecte séparée des appareils électriques et électroniques usagés permet leur réutilisation éventuelle, le recyclage des matériaux constitutifs et les autres formes de recyclage tout en évitant les conséquences négatives pour l'environnement et la santé des produits dangereux qu'ils sont susceptibles de contenir.

Trotec GmbH

Grebener Str. 7  
D-52525 Heinsberg

☎ +49 2452 962-400

☎ +49 2452 962-200

✉ [info@trotec.com](mailto:info@trotec.com)

[www.trotec.com](http://www.trotec.com)