

**BF06**

**FI**

**OHJEET**  
LUKSIMITTARI



**TROTEC**

**Sisällysluettelo**

**Ohjeen käyttöä koskevia tietoja**..... 2

**Turvallisuus** ..... 2

**Tietoa laitteesta**..... 3

**Kuljetus ja säilytys** ..... 4

**Käyttö** ..... 5

**Virheet ja häiriöt** ..... 5

**Huolto ja korjaus** ..... 6

**Hävittäminen**..... 6

**Ohjeen käyttöä koskevia tietoja**

**Symbolit**



**Varoitus sähköjännitteestä**

Tämä symboli viittaa sähköjännitteestä aiheutuviin hengenvaarallisiin ja terveyteen vaikuttaviin vaaroihin.



**Varoitus**

Signaalisana kuvaa keskimääräistä riskitasoa, jos siltä ei vältytä, voi seurauksena olla kuolema tai vaikea loukkaantuminen.



**Varoitus**

Signaalisana kuvaa alhaista riskitasoa, jos siltä ei vältytä, voi seurauksena olla vähäinen tai kohtalainen loukkaantuminen.

**Huomaa**

Signaalisana viittaa tärkeisiin tietoihin (esim. esinevahingot), mutta ei vaaroihin.



**Tietoa**

Tällä symbolilla varustetut huomautukset ovat sinulle avuksi suorittamaan työt nopeasti ja turvallisesti.



**Noudata ohjetta**

Tällä symbolilla varustettu huomautus viittaa siihen, että ohjetta on noudatettava.

Tämän ohjeen uusimman version ja EU-vaatimustenmukaisuusvakuutuksen voit ladata seuraavan linkin kautta:



BF06



<https://hub.trotec.com/?id=43619>

**Turvallisuus**

**Lue tämä käyttöohje huolellisesti ennen laitteen käyttöönottoa/käyttöä ja säilytä sitä aina laitteen välittömässä läheisyydessä.**



**Varoitus**

**Lue kaikki turvallisuusohjeet ja muut ohjeet.**

Turvallisuusohjeiden ja varoitusten noudattamatta jättäminen voi aiheuttaa sähköiskun, tulipalon ja/tai vakavia vammoja.

**Säilytä kaikki turvallisuus- ja muut ohjeet myöhempää käyttöä varten.**

- Älä käytä laitetta räjähdysalttiissa tiloissa tai alueilla, äläkä asenna laitetta niihin.
- Älä käytä laitetta syövyttävässä ilmastossa.
- Älä upota laitetta veden alle. Älä päästä nesteitä laitteen sisään.
- Laitetta saa käyttää vain kuivissa ympäristöissä, ei missään tapauksessa sateessa tai kun suhteellinen ilmankosteus ylittää käyttöolosuhteet.
- Suojaa laite jatkuvalta, suoralta auringonsäteilyltä.
- Älä aseta laitetta alttiiksi voimakkaalle tärinälle.
- Älä avaa laitetta.
- Älä irrota laitteen turvamerkintöjä, tarroja tai etikettejä. Pidä kaikki turvamerkinnot, tarrat ja etiketit luettavassa kunnossa.
- Älä koskaan lataa paristoja, joita ei saa ladata uudelleen.
- Eri paristotyyppisiä tai uusia ja käytettyjä paristoja ei saa käyttää yhdessä.
- Aseta paristot paristokoteloon navat oikein päin.
- Poista tyhjentyneet paristot laitteesta. Paristot sisältävät ympäristölle vaarallisia aineita. Hävitä paristot kansallisen lainsäädännön mukaisesti (katso Hävittäminen-luku).
- Poista paristot laitteesta, kun et käytä laitetta pitkään aikaan.
- Älä koskaan oikosulje paristokotelon syöttöliittimiä!

- Varo nielemästä paristoja! Pariston nieleminen voi aiheuttaa vaikeita sisäisiä palovammoja/syöpymiä kahden tunnin kuluessa! Syöpymät voivat johtaa kuolemaan!
- Jos uskot, että paristo on nieltä tai se on joutunut muuta tietä elimistöön, ota välittömästi yhteyttä lääkäriin.
- Pidä uudet ja käytetyt paristot sekä avattu paristolokero poissa lasten ulottuvilta.
- Noudata varastointi- ja käyttöohjeita (katso Tekniset tiedot).

### Määräystenmukainen käyttö

Käytä laitetta vain valon voimakkuuden mittaamiseen teknisissä tiedoissa ilmoitetun mittausalueen sisällä.

Muu kuin käyttötarkoituksen mukainen käyttö katsotaan väärinkäytöksi.

### Kohtuudella ennakoitavissa oleva väärinkäyttö

Älä käytä laitetta räjähdysalttiissa tiloissa tai nesteiden ja jännitteisten osien mittaamiseen.

Laitteeseen tehtävät omavaltaiset rakenteelliset muutokset, lisäykset ja muunnokset on kielletty.

### Henkilöstön pätevyys

Laitetta käyttävien henkilöiden on:

- luettava ja ymmärrettävä ohje, erityisesti Turvallisuus-luku.

### Muut vaarat



#### Varoitus sähköjännitteestä

Koteloon sisään pääsevät nesteet aiheuttavat oikosulun vaaran!

Älä upota laitetta ja tarvikkeita veteen. Varo, että koteloon ei pääse vettä tai muita nesteitä.



#### Varoitus sähköjännitteestä

Sähköosien huoltotöitä saavat suorittaa vain niihin valtuutetut asiantuntijat!



#### Varoitus

Tukehtumisvaara!

Älä jätä pakkausmateriaalia lojumaan. Se voi olla vaarallinen joutuessaan lasten käsiin.



#### Varoitus

Laite ei ole leikkikalua eikä sitä saa jättää lasten ulottuville.



#### Varoitus

Tämä laite saattaa aiheuttaa vaaratilanteita, jos sitä käyttää kouluttamaton henkilö tai jos sitä käytetään määräystenvastaisesti! Ota huomioon henkilöstön pätevyys!



#### Varoitus

Säilytä riittävä etäisyys lämmönlähteisiin.

### Huomaa

Välttääksesi laitteen vaurioitumisen älä altista sitä äärimmäisille lämpötiloille, ilmankosteudelle tai märkyydelle.

### Huomaa

Älä käytä laitteen puhdistukseen syövyttäviä puhdistusaineita tai hankaus- ja liuotusaineita.

## Tietoa laitteesta

### Laitteen kuvaus

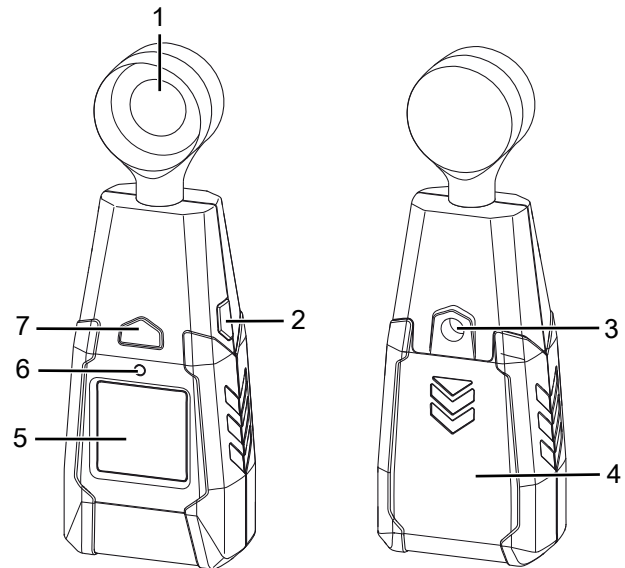
Luksimittarin avulla voidaan mitata valaistusvoimakkuutta yksikköinä luksit tai fc (foot candle).

Mittausten arviointiin on lisäksi käytettävissä MAX-toiminto (maksimiarvo).

Näytön valaistus mukautuu automaattisesti ympäristön valaistukseen.

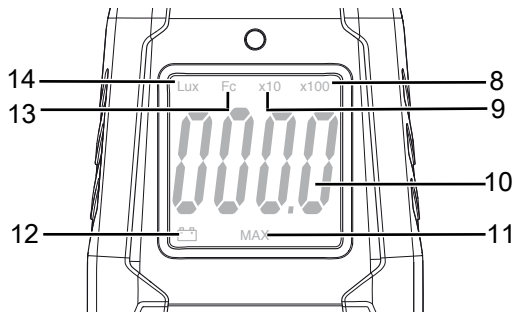
Automaattinen virrankatkaisu laitteen ollessa pois käytöstä säästää paristoja.

### Laitteen osat



Nro	Nimike
1	Valoanturi
2	MAX/LUX-painike
3	Statiivikierre
4	Paristokotelo ja kansi
5	Näyttö
6	Valaistusanturi
7	Virtapainike

**Näyttö**



Nro	Nimike
8	Näyttö mittausarvo x100
9	Näyttö mittausarvo x10
10	Mittausarvon näyttö
11	MAX-näyttö (maksimiarvo)
12	Pariston tila
13	Fc-näyttö (foot candle)
14	Lux-näyttö

**Tekniset tiedot**

Parametri	Arvo
Malli	BF06
Paino	138 g
Mitat (pituus x leveys x korkeus)	157 mm x 56 mm x 33 mm
Näyttö	LCD, yksivärinen
Mittausalue	0,1–200 lx tai 0,1–20 fc enintään 2000 lx tai enintään 200 fc enintään 20 klx tai enintään 2 000 fc enintään 40 klx tai enintään 4 000 fc
Tarkkuus	±5 % ±10 lx/fc (< 10 000 lx / 1 000 fc), ±10 % ±10 lx/fc (> 10 000 lx / 1 000 fc)
Mittausalueen erottelukyky	0,1 lx / 0,01 fc
Mittausnopeus	2,5 kertaa sekunnissa
Käyttölämpötila	0 °C – 40 °C kun suht. ilmankosteus enint. 80 % (ei kondensoitunut)
Käyttökorkeus	enint. 2 000 m
Varastointilämpötila	-10 °C – 60 °C
Virtalähde	1 x 9 V -paristo (käyttöikä n. 5 000 – 8 000 mittausta)
Laitteen sammutus	Kun laitetta ei käytetä n. 17 minuuttiin

**Pakkauksen sisältö**

- 1 x luksimittari BF06
- 1 x 9 V -paristo
- 1 x salkku/vyökotelo
- 1 x pikaopas

**Kuljetus ja säilytys**

**Huomaa**

Laite voi vahingoittua, jos säilytät tai kuljetat sitä asiaankuulumattomasti. Tutustu laitteen kuljetusta ja säilytystä koskeviin tietoihin.

**Kuljetus**

Käytä laitteen kuljetukseen mukana toimitettua salkkua laitteen suojaamiseksi ulkoisilta vaikutuksilta.

**Säilytys**

Kun laitetta ei käytetä, noudata seuraavia säilytysolosuhteita:

- kuivassa paikassa jäätymiseltä ja kuumuudelta suojattuna
- pölyltä ja suoralta auringonvalolta suojatussa paikassa
- tarvittaessa peitteellä pölyltä suojattuna
- säilytyslämpötilan on oltava teknisten tietojen mukainen
- paristo on poistettu laitteesta

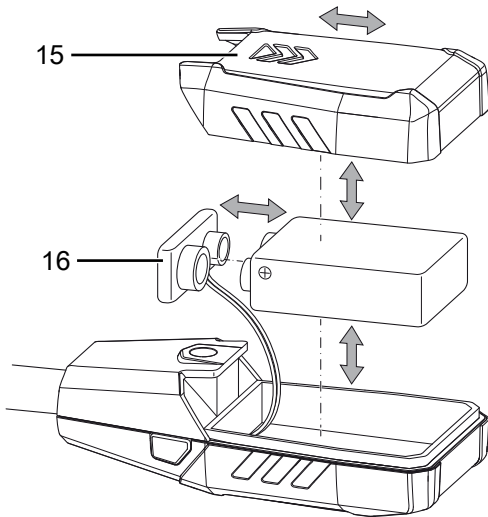
## Käyttö

### Pariston laittaminen paikalleen

Aseta ennen ensimmäistä käyttöä mukana toimitetut paristot paikoilleen.

#### Huomaa

Varmista, että laitteen pinta on kuiva ja laite on sammutettu.



1. Työnnä kantta (15) nuolen suuntaan.
2. Aseta uusi paristo paristopidikkeeseen (16) navat oikein päin.
3. Työnnä kansi (15) takaisin paikalleen laitteeseen.

### Käynnistäminen ja mittauksen suorittaminen

1. Paina virtapainiketta (7).
  - ⇒ Näyttö käynnistyy ja laite on käyttövalmis.
  - ⇒ Huonossa valaistuksessa näytön valaistus käynnistyy automaattisesti. Anturi (6) ohjaa näytön valaistusta.



#### Tietoa

Huomaa, että valoanturi (1) on pidettävä mahdollisimman tarkasti 90°:n kulmassa valonlähteeseen. Toisenlainen kulma voi vääristää mittaustuloksen.

2. Suuntaa laite kohti mitattavaa aluetta.
  - ⇒ Mittausarvo näytetään reaaliajassa.
  - ⇒ Mittausarvon suuruudesta riippuen näyttö vaihtaa kertoimeen x10 (9) tai x100 (8).
  - ⇒ Jos mitattu arvo ylittää mittausalueen (> 40 klx tai 4 000 fc), näytössä näkyy arvo *OL* tai *VO*.
3. Jos näytetään kerroin (8, 9), näytetty mitta-arvo (10) on kerrottava näytetyllä kertoimella oikean arvon saamiseksi.



#### Tietoa

Huomaa, että siirtyminen kylmästä lämpimään ympäristöön voi aiheuttaa kosteuden tiivistymistä laitteen piirilevyyn. Tämä fysikaalinen ilmiö, jota ei voi välttää, saattaa vääristää mittaustuloksia. Tässä tapauksessa näyttö näyttää tyhjää tai vääriä lukemia. Odota muutama minuutti, kunnes laite on sopeutunut muuttuneisiin olosuhteisiin.

### MAX-toiminto

MAX-toiminnon avulla voit lukea edellisen mittauksen korkeimman arvon.

1. Paina lyhyesti MAX/LUX-painiketta (2).
  - ⇒ Näyttöön ilmestyy *MAX* (11).
  - ⇒ Näyttö ilmoittaa suurimman arvon, joka on mitattu laitteen käynnistämisen jälkeen.
2. Paina uudelleen MAX/LUX-painiketta (2).
  - ⇒ MAX-toiminto deaktivoituu ja laite näyttää uudet mittausarvot.

### Yksikön luks tai fc asettaminen

1. Paina MAX/LUX-painiketta (2) n. 2 sekuntia.
  - ⇒ Näyttö vaihtaa yksiköstä *luksi* (14) yksikköön *fc* (13).
2. Toista toiminto vaihtaaksesi jälleen yksiköstä *fc* yksikköön *luksi*.

### Laitteen sammutus

1. Paina virtapainiketta (7).
  - ⇒ Laite sammuu.
  - ⇒ MAX-arvo nollataan.



#### Tietoa

Laitteessa on automaattinen virrankatkaisu. Laite sammuu automaattisesti, jos sitä ei käytetä 17 minuuttiin.

## Virheet ja häiriöt

Laitteen toiminta on tarkastettu monta kertaa valmistuksen aikana. Jos toiminnassa tästä huolimatta ilmenee häiriöitä, tarkista laite seuraavan luettelon mukaan.

Häiriö	Syy	Poisto
Laite ei käynnisty.	Paristo on tyhjä.	Vaihda uusi paristo (katso Käyttö-kappale).
Laitteen näyttämät mitta-arvot ovat oletettavasti aivan liian alhaisia.	Olet unohtanut kertoa luettavan mitta-arvon näytetyllä kertoimella.	Suorita mittaus uudelleen. Kun näytetään mitta-arvokerroin (8, 9), kerro näytetty mitta-arvo kertoimella.

## Huolto ja korjaus

### Pariston vaihtaminen

Paristo on vaihdettava, kun pariston tilan näyttö (12) syttyy tai kun laite ei enää käynnisty. Ks. Käyttö-kappale.

### Puhdistus

Puhdista laite kostutetulla, pehmeällä ja nukkaamattomalla liinalla. Varmista, että laitteen sisään ei pääse kosteutta. Älä käytä suihkeita, liuotteita, alkoholipitoisia puhdistusaineita tai hankausaineita, vaan kostuta liina pelkällä vedellä.

### Korjaus

Älä tee laitteeseen muutoksia tai asenna siihen lisäosia. Käänny laitteen korjauksen tai tarkistamisen yhteydessä valmistajan puoleen.

## Hävittäminen

Hävitä pakkausmateriaalit aina ympäristöä säästävällä tavalla ja voimassa olevien paikallisten määräysten mukaisesti.



Ylivuivatun roskatynnyrin symboli vanhassa sähkö- tai elektroniikkalaitteessa on peräisin direktiivistä 2012/19/EU. Se tarkoittaa, ettei laitetta saa hävittää kotitalousjätteen mukana sen käyttöään lopussa. Lähellä sijaitseviin keräyspisteisiin voi maksutta palauttaa vanhoja sähkö- ja elektroniikkalaitteita. Osoitteet saat oman asuinpaikkakuntasi jäteneuvonnasta. Löydät lisätietoa monia EU-maita koskevista muista palautusmahdollisuuksista myös verkkosivuiltamme <https://hub.trotec.com/?id=45090>. Käänny muussa tapauksessa virallisen, omassa asuinmaassasi hyväksytyyn käytettyjen laitteiden kierrätysliikkeen puoleen.

Sähkö- ja elektroniikkaromun erillisen keräyksen tarkoituksena on mahdollistaa vanhojen laitteiden kierrätys ja kaikenlainen uusiokäyttö sekä estää laitteiden mahdollisesti sisältämien vaarallisten aineiden haitalliset vaikutukset ympäristölle ja ihmisten terveydelle hävittämisen yhteydessä.



Paristoja ja akkuja ei saa hävittää kotitalousjätteen mukana, vaan ne on Euroopan unionin alueella hävitettävä asianmukaisella tavalla EUROOPAN PARLAMENTIN JA NEUVOSTON 6. syyskuuta 2006 paristoista ja akuista antaman direktiivin 2006/66/EY mukaisesti. Hävitä paristot ja akut voimassa olevien määräysten mukaisesti.

Trotec GmbH

Grebener Str. 7  
D-52525 Heinsberg

☎ +49 2452 962-400

☎ +49 2452 962-200

✉ [info@trotec.com](mailto:info@trotec.com)

[www.trotec.com](http://www.trotec.com)