

PT

MANUAL DE INSTRUÇÕES
CONTADOR DE PARTÍCULAS



Índice

Informações sobre o manual de instruções 2

Segurança 3

Informações sobre o aparelho 4

Transporte e armazenamento 7

Controlo 7

Manutenção e Reparação 12

Descarte 13

Informações sobre o manual de instruções

Símbolos



Atenção, tensão elétrica

Este símbolo avisa sobre os perigos para a vida e a saúde de pessoas devido à tensão elétrica.



Atenção, materiais explosivos!

Este símbolo avisa sobre os perigos para a vida e a saúde de pessoas devido a substâncias explosivas.



Aviso

A palavra-sinal designa um perigo com médio grau de risco, que pode causar a morte ou uma lesão grave se não for evitado.



Cuidado

A palavra-sinal designa um perigo com baixo grau de risco, que pode causar a uma lesão ligeira ou média se não for evitado.

Nota:

A palavra-sinal avisa sobre informações importantes (p.ex. danos materiais), mas não se refere a perigos.



Info

Avisos com este símbolo ajudar-lhe-ão a realizar as suas tarefas mais rapidamente e com mais segurança.



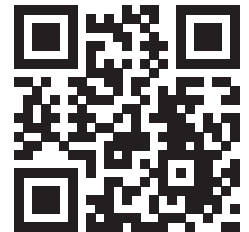
Seguir as instruções

Avisos com este símbolo indicam que deve observar o manual de instruções.

As versões atuais do manual de instruções e da declaração de conformidade UE podem ser baixadas no seguinte link:



PC200



<https://hub.trotec.com/?id=40285>

Definições

Termo	Significado
Diferencial (avaliação)	O dispositivo conta as partículas, realmente, medidas por canal durante o período de medição ajustado. Não ocorre uma formação da média, tal como no modo <i>Concentração</i> . A medição no modo <i>Diferencial</i> é, portanto, a mais exacta. Exemplo: O aparelho de medição mostra 100 partículas no canal de 0,3 µm e 30 no canal de 0,5 µm. Os dados diferenciais são 100 partículas > 0,3 µm e < 0,5 µm e 30 partículas > 0,5 µm.
Temperatura de bulbo húmido	A temperatura de bulbo húmido ou a temperatura limite de refrigeração é a temperatura mais baixa que pode ser obtida, sob as condições ambientais atuais, devido à evaporação da água.
Perda de coincidência	Na medição de altas concentrações de partículas, pode acontecer que duas partículas estejam tão próximas umas das outras, que elas são consideradas como um única partícula, geralmente maior.
Concentração (avaliação)	Somatório dos valores medidos, por cada canal separado, directamente a partir dos primeiros segundos de uma medição. A partir dos valores obtidos e do volume deles resultantes, o dispositivo calcula, a cada segundo durante o período de medição, a respectiva média por canal.

Termo	Significado
Acumulativo (avaliação)	Aqui trata-se de uma soma dos tamanhos de partículas individuais no respectivo canal subjacente, do próximo tamanho menor de partículas. Exemplo de exibição: - $5 \mu = 26$ - $10 \mu = 14$ Então só foram medidas 12 partículas do tamanho de 5μ : $12 + 14 = 26$
Eficiência de contagem	A eficiência de contagem indica a probabilidade de uma partícula do tamanho mínimo detectável seja detectada e contada em uma medição. Para as partículas que estão acima do tamanho mínimo detectável, a eficiência de contagem é de 100 %.

Segurança

Leia atentamente este manual de instruções antes de usar/ operar o aparelho e guarde este manual de instruções sempre nas imediações do local de instalação ou perto do aparelho!



Aviso

Ler todas as indicações de segurança e as instruções.

O desrespeito às indicações de segurança e às instruções pode causar choque elétrico, incêndios e/ou graves lesões.

Guardar todas as indicações de segurança e as instruções para futuras consultas.

- Não utilizar o aparelho em recintos e áreas com risco de explosão e não o instale lá.
- Não utilize o dispositivo em atmosferas agressivas.
- Não mergulhe o aparelho em água. Não permita a entrada de líquidos no aparelho.
- O aparelho pode ser utilizado apenas em condições secas e de modo algum na chuva ou a uma humidade relativa do ar acima das condições de funcionamento.
- Proteger o aparelho da luz solar direta permanente
- Não remova quaisquer sinais de segurança, adesivos ou rótulos do aparelho. Mantenha legível todos os sinais de segurança, adesivos e etiquetas.
- Não abrir o aparelho.
- Utilize o aparelho apenas se as precauções de segurança adequadas foram tomadas no local de medição (por exemplo, ao medir em vias públicas, locais de construção, etc.) Caso contrário, não utilize o aparelho.

- Observar as condições de armazenamento e de funcionamento (ver capítulo Dados técnicos).

Utilização conforme a finalidade

O dispositivo destina-se a medir o tamanho e o número de partículas no ar.

Para utilizar o aparelho, como previsto, utilize apenas os acessórios aprovados pela Trotec ou as peças de reposição aprovadas pela Trotec.

Uso previsivelmente incorrecto

O dispositivo não deve ser utilizado para medições em líquidos.

O dispositivo não deve ser usado em áreas com risco de explosão, em locais húmidos ou com alta humidade do ar.

Modificações não autorizadas, adições e conversões são proibidas no dispositivo.

Qualificação pessoal

As pessoas que utilizam este dispositivo devem:

- ter lido e compreendido o manual de instruções, especialmente o capítulo 'Segurança'.

Símbolos de segurança e placas de indicação no aparelho

Nota:

Não remova quaisquer sinais de segurança, adesivos ou rótulos do aparelho. Mantenha legível todos os sinais de segurança, adesivos e etiquetas.

Os seguintes símbolos de segurança e placas de indicação existem no aparelho:

Placa de advertência	
Significado	<p>A placa de advertência encontra-se no lado traseiro do aparelho e indica que se trata de um aparelho com um laser da classe 3R.</p> <p>O laser é integrado numa cápsula e, por isso, não constitui nenhum perigo durante o funcionamento do aparelho.</p> <p>Não abra o aparelho para evitar o contacto directo com o laser e a radiação que emite!</p>

Riscos residuais**Atenção, tensão elétrica**

Existe o perigo de curto-circuito devido à penetração de líquidos através da caixa!
 Não mergulhe o aparelho e os acessórios em água. Assegure-se de que nenhuma água ou outros líquidos possam penetrar na caixa.

**Atenção, tensão elétrica**

Trabalhos em componentes elétricos só devem ser realizados por um especialista autorizado!

**Atenção, materiais explosivos!**

O acumulador não deve ser exposto a temperaturas acima de 60 °C! O acumulador não deve entrar em contacto com água nem com fogo! Evitar a radiação solar direta e a humidade. Há risco de explosão!

**Advertência para a existência de raios laser****Laser da classe 1**

O laser está integrado de forma encapsulada. Não abra o aparelho para evitar o contacto direto com o laser e a radiação que emite!

**Aviso**

Perigo de asfixia!
 Não deixe material de embalagem espalhado. Ele poderia se tornar um brinquedo perigoso para as crianças.

**Aviso**

O aparelho não é um brinquedo e não deve estar nas mãos de crianças.

**Aviso**

Este aparelho pode ser perigoso se for usado de forma incorreta ou por pessoas não treinadas e se não for usado para a sua finalidade! Observe as qualificações pessoais!

**Cuidado**

Os acumuladores de íões de lítio podem incendiar-se ao sobreaquecer ou ficar danificados. Deve providenciar uma distância suficiente até fontes de calor, não deve expor os acumuladores de íões de lítio à radiação solar directa e tem de assegurar que a cobertura não for danificada. Não deve sobrecarregar os acumuladores de íões de lítio. Para carregar deve utilizar apenas carregadores inteligentes que desligam automaticamente a corrente quando o acumulador estiver totalmente carregado. Carregar os acumuladores de íões de lítio atempadamente antes de ficar totalmente descarregados.

**Cuidado**

Manter distância suficiente de fontes de calor.

Nota:

Para evitar danos no aparelho, não o exponha a temperaturas extremas, humidade extrema ou à água.

Nota:

Para limpar o instrumento não devem ser utilizados produtos de limpeza agressivos ou abrasivos, nem solventes.

Informações sobre o aparelho**Descrição do aparelho**

O contador de partículas é utilizado para medir o número e o tamanho de partículas no ar. Os dados capturados podem ser usados para análise de salas limpas ou para comprovar a poluição causada por poeira fina.

Para determinar os dados, o contador de partículas aspira ar durante um período seleccionável, e determina o número e o tamanho das partículas nele contidas.

Tamanhos de partícula de 0,3 µm, 0,5 µm, 1,0 µm, 2,5 µm, 5,0 µm e 10,0 µm são consideradas de forma igual.

Três tipos de medição estão disponíveis (veja também as explicações dos termos):

Acumulativo:	Número total de partículas até ao tamanho de partícula escolhido, por exemplo: 0,5 µm = 417 significa que 417 partículas tem um tamanho de > 0,3 µm a 0,5 µm.
Diferencial:	Concentração absoluta dos diferentes tamanhos de partículas por canal e volume medido.
Concentração:	Concentração média dos diferentes tamanhos de partículas por canal e volume medido.

Os valores medidos, para todos os tamanhos de partículas activas, são exibidos simultaneamente na tela colorida de 2,8 polegadas. Além disso, a carga de ar é mostrada, em um tamanho de partícula seleccionável pelo utilizador, em uma escala colorida. Assim que a carga de partículas não estiver mais na área verde desta escala, soa um sinal de alarme (ver tabela 'Valores-limite de alarme para carga de partículas).

Além das partículas contadas, são exibidas a temperatura, a humidade relativa do ar, assim como o ponto de orvalho calculado a partir destes valores e a temperatura de bulbo húmido. Medições, assim como sua documentação fotográfica, ou em vídeo, podem ser armazenadas na memória interna do instrumento ou em um cartão microSD e depois transferidas, via cabo USB, a um PC.

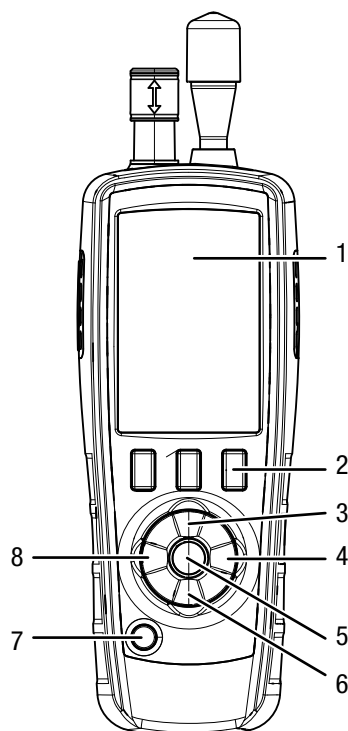
O aparelho possui uma célula de medição integrada com laser (laser da classe 3R, 780 nm, 1,5-3 mW). Do encapsulamento com proteção contra manipulação resulta a classificação conforme a *radiação por laser TROS* (norma técnica relativamente o regulamento sobre as condições de trabalho com radiação ótica artificial; Segurança de dispositivos de laser) classe 1 (DIN EN 60825-1). Todos os trabalhos de reparação e manutenção devem ser realizados apenas por pessoal qualificado e instruído, respeitando as disposições legais.

Valores-limite de alarme para a poluição particulada¹⁾

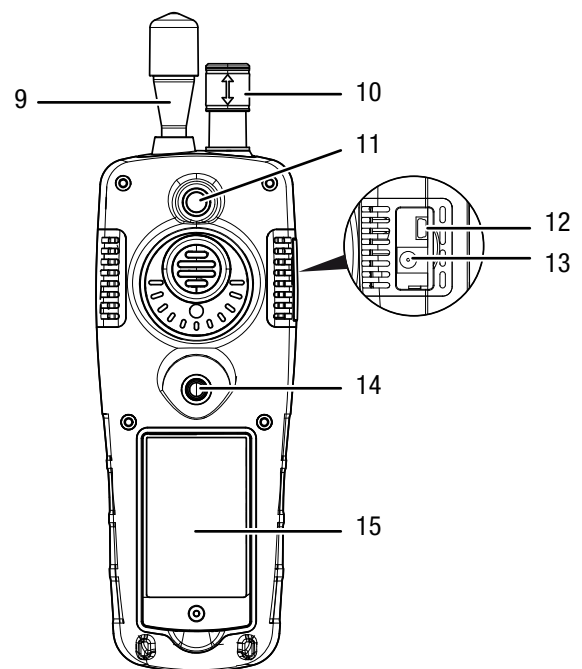
Canal	Verde	Amarelo (sinal de alarme)	Vermelho (sinal de alarme)
0,3 µm	0 ~ 100000	100001 ~ 250000	250001 ~ 500000
0,5 µm	0 ~ 35200	35201 ~ 87500	87501 ~ 175000
1,0 µm	0 ~ 8320	8321 ~ 20800	20801 ~ 41600
2,5 µm	0 ~ 545	546 ~ 1362	1363 ~ 2724
5,0 µm	0 ~ 193	194 ~ 483	484 ~ 966
10 µm	0 ~ 68	69 ~ 170	170 ~ 340

¹⁾ As áreas de valor-limite listadas para o respectivo canal foram averiguadas de acordo com a ISO 14644-1 e em conexão com valores empíricos. Eles não são juridicamente vinculativos e têm, meramente, uma função orientadora.

Apresentação do dispositivo



Nº	Designação
1	Visor a cores
2	Teclas de função "F1", "F2" e "F3"
3	Seta para cima
4	Tecla "ENTER"
5	Tecla "RUN/STOP"
6	Tecla de seta para baixo
7	Tecla "Ligar/desligar"
8	Tecla "ESC"



Nº	Designação
9	Funil de medição
10	Sensor de temperatura e de humidade
11	Câmara
12	Conexão USB
13	Conexão elétrica
14	Rosca para tripé
15	Compartimento da bateria

Dados técnicos

Parâmetro	Valor
Modelo	PC200
Dimensões (A x L x P)	240 mm x 75 mm x 57 mm
Peso	570 g
Fonte de luz	Laser da classe 1 (laser encapsulado e integrado de forma protegida contra manipulação, classe 3R, 780 nm, 1,5-3 mW, classificado conforme DIN EN 60285-1 e radiação de laser TROS)
Interfaces de PC	Porta USB
Rosca para tripé	1/4 polegadas – 20 UNC
Condições de armazenamento	-10 °C a +60 °C com 10 a 90 % de humidade rel. (sem condensação)
Condições de operação	0 °C a +50 °C com 10 a 90 % de humidade rel. (sem condensação)
Display	de 2,8 polegadas LCD a cores, com iluminação de fundo, 320 x 240 Pixel
Funções	Exibição de valor máximo, mínimo e média, função de retenção de dados, função de alarme, seleção de idioma, comutação °C/°F, gravação de foto ou vídeo
Formato de imagem, resolução	JPEG, 640 x 480 Pixel
Formato de vídeo, a resolução	3GP, 320 x 240 Pixel
Armazenamento de dados	5000 registros em memória flash interna (expansão de memória opcional via cartão microSD: máx. 16 GB)
Energia	
Pilha	Acumulador de polímeros de íons de lítio
Tempo de operação	cerca de 4 horas de uso contínuo
Tempo de carregamento	cerca de 2 horas com adaptador AC
Desligamento automático	3 min, 15 min ou 60 min
Tempo limite automático do display	90 seg, 2 min. ou 4 min.

Parâmetro	Valor
Medição de temperatura	
Faixa de temperatura	0 °C a 50 °C (32 °F a 122 °F)
Precisão de temperatura	±0,5 °C (0,9 °F) de 10 °C até 40 °C (50 °F até 104 °F) ±1,0 °C (1,8 °F) em outras temperaturas
Faixa de temperatura do ponto de orvalho	0 °C a 50 °C (32 °F a 122 °F)
Precisão de temperatura do ponto de orvalho	±0,5 °C (0,9 °F) de 10 °C até 40 °C (50 °F até 104 °F) ±1,0 °C (1,8 °F) em outras temperaturas
Faixa de temperatura de bulbo húmido	0 °C a 80 °C (32 °F a 176 °F)
Precisão da temperatura de bulbo húmido	± 1,0 °C (1,8 °F)
Medição de humidade	
Faixa de medição de humidade do ar	0 % de hum. rel. de até 100 % de hum. rel.
Precisão da humidade do ar	±3 % de humid. rel. de 40 % até 60 % ±3,5 % de humid. rel. de 20 % até 40 % e 60 % até 80 % ±5 % de humid. rel. de 0 % até 20 % e 80 % até 100 %

Parâmetro	Valor
Contador de partículas	
Canais (tamanhos de partículas detetáveis)	0,3 µm, 0,5 µm, 1,0 µm, 2,5 µm, 5,0 µm, 10,0 µm
Caudal	2,83 l/min. (0,1 ft ³ /min.) (= > 0,99 L/21 seg.) comandado pela bomba interna
Modo de contagem	Acumulativo, diferencial, concentração
Eficiência de contagem	50 % com 0,3 µm; 100 % para partícula > 0,45 µm (conforme ISO 21501)
Perda de coincidência	5%, 2 milhões de partículas por 28,3 litros
Contagem zero	1 contagem/5 minutos (conforme JIS B9921)
Retardamento de partida	1 a 100 segundos
Entrada da amostra	Sonda isocinética
Calibragem	monodispersa usando partículas de látex (partículas de PSL, conforme NIST)

Parâmetro	Valor
Fonte de luz da célula de medição	Laser da classe 1 (laser encapsulado e integrado de forma protegida contra manipulação, classe 3R, 780 nm, 1,5-3 mW, classificado conforme DIN EN 60285-1 e radiação de laser TROS)

Volume de fornecimento

- 1 x contador de partículas PC200
- 1 x mini-tripé
- 1 x cabo de conexão USB + software
- 1 x instruções resumidas
- 1 x mala de transporte
- 1 x filtro zero + mangueira de conexão
- 1 x carregador

Transporte e armazenamento

Nota:

O aparelho pode ser danificado, se armazenar ou transportar o aparelho incorretamente. Tenha em consideração as informações de transporte e armazenamento do aparelho.

Transporte

Use a mala de transporte incluída no volume de fornecimento ao transportar o aparelho para protegê-lo de impactos externos.

O acumulador de íões de lítio incluído cumpre com a lei de transporte de mercadorias perigosas.

Observe as seguintes indicações de transporte nomeadamente na expedição do acumulador de íões de lítio:

- Os acumuladores podem ser transportados na via pública pelo utilizador sem requerimentos especiais.
- Na expedição por terceiros (p. ex. transporte aéreo ou transitário) é necessário ter em atenção requerimentos especiais de embalagem e identificação. Neste caso deve ser envolvido um especialista no transporte de mercadorias perigosas na preparação da encomenda.
 - Envie apenas acumuladores quando a caixa não se encontra danificada.
 - Tenha em atenção também eventuais diretivas nacionais adicionais.

Armazenamento

Quando não estiver a usar o aparelho, se deve seguir as seguintes condições de armazenamento:

- seco e protegido da geada e do calor
- em um local protegido da poeira e da luz solar directa
- use a mala de transporte incluída no volume de fornecimento ao armazenar o aparelho para protegê-lo de impactos externos.
- a temperatura de armazenamento corresponde aos dados técnicos


Controlo



Info

No caso de humidade muito elevada do ar, pode formar-se condensado na câmara de medição. Consequentemente, o resultado da medição pode ser alterado e podem ficar coladas partículas na parede da câmara de medição durante a secagem. Observar, sem falta, as condições operacionais pré-definidas, de acordo com o capítulo Dados técnicos.

Ligar

1. Pressionar e manter pressionado o botão "Ligar/desligar" , até que o display a cores se acenda.
 - ⇒ O aparelho está pronto para a operação assim que aparecer a tela inicial com o texto "PARTICLE".

Elementos de comando

Os seguintes elementos de comando estão disponíveis:

Use os botões ▲ ▼ para seleccionar a opção de medição desejada ou um item do menu.

Com o botão "ENTER" poderá confirmar a sua selecção.

Com o botão "ESC", poderá voltar sempre ao menu anterior.




Ao pressionar os botões "F1", "F2" e "F3" poderá, dependendo do ecrã actual, seleccionar várias funções.

Definir o idioma

1. Pressionar o botão "F2" na ecrã inicial.
 - ⇒ Se abre o menu SYSTEM SET.
2. Pressionar 2 vezes o botão ▼ e confirmar com o botão "ENTER".
 - ⇒ Se abre o menu Idioma.
3. Use os botões ▲ ▼ para seleccionar o idioma desejado.
4. Pressionar 2 vezes o botão "ESC".

Ecrã inicial

No ecrã inicial, se pode definir os seguintes menus:

	Botão „F1“	MEMORY SET – Dados memorizados
	Botão „F2“	SYSTEM SET – Configurações do sistema
	Botão "F3"	Info – Informações sobre o dispositivo
4	Tecla "ENTER"	Ecrã „Medição“

MEMORY SET – Dados memorizados

No menu MEMORY SET existem os seguintes submenus:

Imagem	Visualização de imagens
Vídeo	Visualização de vídeos
Log de partículas	Visualização de protocolos de medição

SYSTEM SET – Configurações do sistema

No menu SYSTEM SET existem os seguintes submenus:

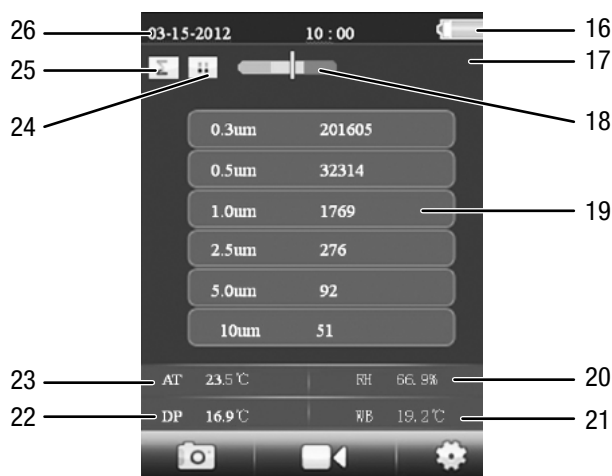
Data/Hora	Ajustar a data e a hora
Cor das letras	Definir a cor das letras
Idioma	Definir o idioma
Brilho	Ajustar o brilho da tela
Desligamento automático	Ajustar o desligamento automático
Tempolimito do display	Ajustar o tempolimito automático do display
Alarme Seleccionar	Ligar-desligar alarme
Estado da memória	Ver a ocupação da memória
Ajustes de fábrica	Restaurar os ajustes de fábrica
Unidades	Comutar a unidade para a temperatura





Ecrã "Info"

Neste ecrã são exibidas informações sobre o contador de partículas e informações gerais sobre a medição de partículas. Pressionar os botões "F1" e "F3" para navegar pela tela.




Tela „Medição“

A tela "Medição" inclui as seguintes informações:



Nº	Designação
16	Indicação da pilha
17	Atraso de partida Duração de medição Intervalo de medição
18	Escala de indicação da carga de partículas
19	Tamanho e número de partículas
20	Humidade relativa do ar
21	Temperatura de bulbo húmido
22	Ponto de orvalho
23	Temperatura
24	Medição em decurso  / Medição foi parada 
25	Tipo de avaliação: Medição de partículas de forma cumulativa  Medição de partículas de forma diferencial  Medição de partículas na sua concentração CON
26	Data e hora

A partir do ecrã "Medição", se pode alcançar os seguintes menus:

	Botão „F1“	Gravar imagens/vídeos
	Botão „F2“	MEMORY SET – Dados memorizados
	Botão "F3"	Particle Set – Configurações de medição
	Tecla "RUN/STOP"	Iniciar nova medição

Configurações das partículas - Configurações de medição

No menu "Configurações das partículas" existem os seguintes submenus:

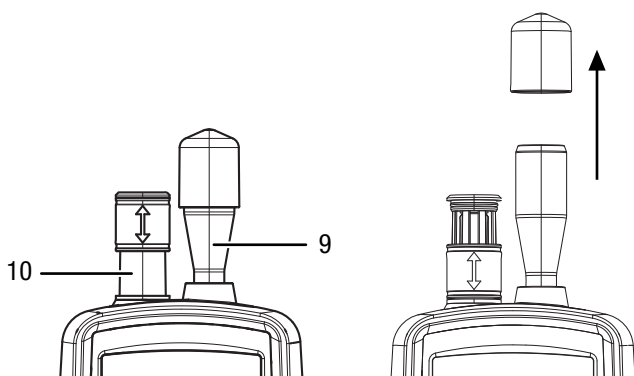
Hora de amostragem	Ajustar o tempo de medição
Atraso de partida	Ajustar o atraso de partida
Display de canal	Exibir/ocultar tamanhos individuais de partículas com o botão "ENTER"
Temp ambiente /%HR	Ativar/desativar (enable/disable) a temperatura e a humidade relativa do ar
Ciclo de amostragem	Ajustar o número de medições
Modo de amostragem	Ajustar o tipo de avaliação cumulativo, diferencial, concentração
Intervalo	Definir o intervalo de medição
Indicação de nível	Selecionar o tamanho de partícula para a escala de indicação da carga de partículas

Exemplo: Ajustar o tempo de medição

1. Selecionar o menu "Hora de amostragem" com os botões ▼ ▲ e pressionar o botão "ENTER".
⇒ O menu "Hora de amostragem" se abre.
2. Pressione o botão "ENTER".
⇒ O período de medição é destacado em azul.
3. Definir o período de medição usando os botões ▼ ▲ e pressionar o botão "ENTER".
⇒ O período de medição não é mais destacado em azul. O valor definido é armazenado.

Realizar a medição

1. Deslizar a tampa de proteção do sensor de temperatura (10) para baixo.
2. Remover a tampa de proteção sobre o funil de medição (9).





3. Pressionar o botão "ENTER" na indicação inicial.
⇒ Aparece a indicação "Medição".



4. Pressionar o botão "RUN/STOP".
⇒ Dependendo da configuração, são exibidos a retardação de partida, o tempo de medição e o intervalo de medição
⇒ O número de partículas medidas e o seu tamanho são exibidos.

Após cada medição é criado automaticamente um protocolo de medição. Se também quiser tirar uma foto ou um vídeo da medição, proceda como descrito nas seções seguintes.

Realizar medição e tirar fotos

1. Pressionar o botão "F1" para iniciar a função de gravação.
2. Pressionar novamente o botão "F1", para iniciar a função de câmara.
⇒ Por trás dos dados de medição é exibida a imagem de câmara atual.
3. Pressionar o botão "RUN/STOP".
⇒ Dependendo da configuração, são exibidos a retardação de partida, o tempo de medição e o intervalo de medição
⇒ O número de partículas medidas e o seu tamanho são exibidos.
4. Pressionar o botão "F1" para tirar uma foto da indicação atual.
⇒ A foto aparecerá.
⇒ A medição continua no fundo.
5. A foto pode ser memorizada com o botão "F1"  ou apagada com o botão "F3" .

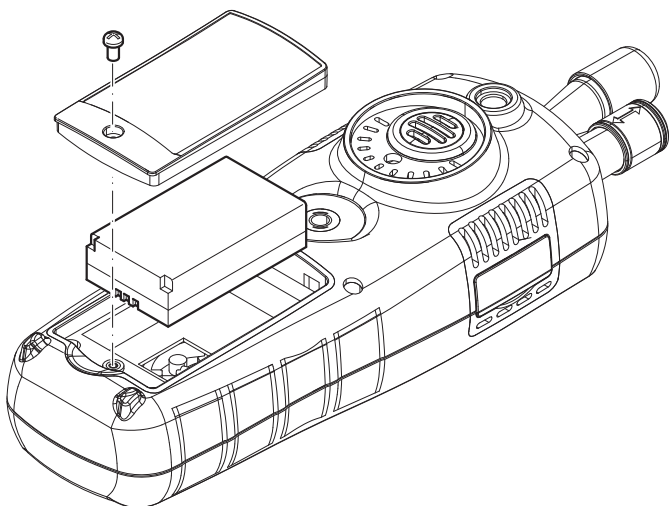
Realizar a medição e a gravação de vídeo

1. Pressionar o botão "ENTER" na indicação inicial.
⇒ Aparece a indicação "Medição".
2. Pressionar o botão "F1" para iniciar a função de gravação.
3. Pressionar o botão "F3" para iniciar a função de vídeo.
⇒ Por trás dos dados de medição é exibida a imagem de câmara atual.
4. Pressionar o botão "RUN/STOP".
⇒ Dependendo da configuração, são exibidos a retardação de partida, o tempo de medição e o intervalo de medição
⇒ O número de partículas medidas e o seu tamanho são exibidos.
5. Pressione de novo a tecla "F2" , para iniciar a gravação de vídeo.
⇒ Na parte superior da tela é exibido o tempo de gravação.
6. Pressione a tecla "F2" , para terminar a gravação de vídeo.
⇒ A tela exibe o texto "Salvando ficheiro". O vídeo é salvo.

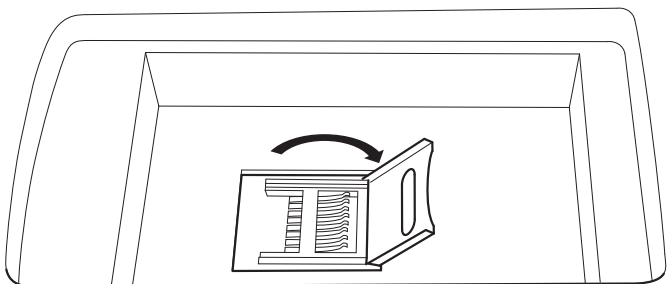
Colocar o cartão microSD

A memória do instrumento pode ser expandida através da inserção de um cartão microSD. Para inserir um cartão microSD, faça o seguinte:

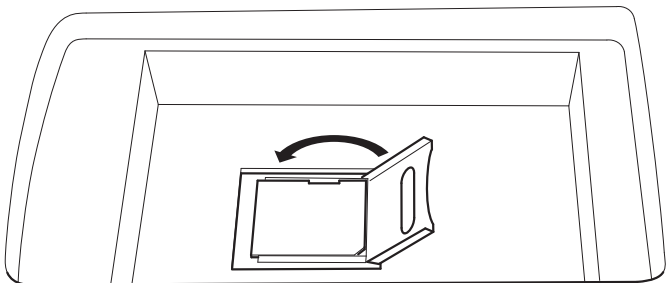
1. Desligar o aparelho.
2. Soltar o parafuso e abrir o compartimento da pilha.
3. Remover a pilha.



4. Abrir a tampa do cartão de memória.




5. Inserir um cartão de memória e fechar a tampa.



6. Recolocar a pilha.
7. Fechar a tampa da pilha e apertar o parafuso.

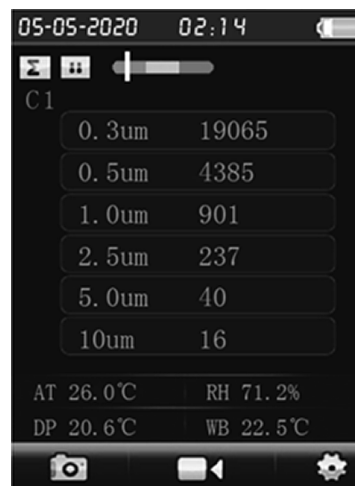
Verificar a eficiência de filtragem

Pode ativar o modo de eficiência de filtragem para indicar o grau de eficiência de filtragem após a medição.

1. Selecionar o ecrã inicial PARTICLE e depois pressionar o botão "ENTER".
⇒ Aparece a indicação "Medição".
2. Pressionar o botão "F3"  para consultar as configurações de medição.
3. Selecionar "Grau de eficiência de filtragem" com os botões ▼ ▲ e pressionar o botão "ENTER".
4. Selecionar "ativar" com os botões ▼ ▲ para ativar o modo de eficiência de filtragem.

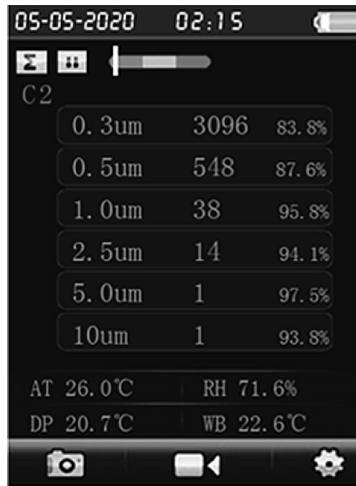


5. Pressionar o botão "ESC" para voltar ao ecrã "Medição".
6. Pressionar o botão "RUN/STOP" para iniciar a medição.
⇒ Ao iniciar a medição aparece o símbolo C1 no canto superior esquerdo do menu. C1 indica a primeira medição dos dados ambiente.



7. Pressionar o botão RUN/STOP.

- ⇒ Após a medição dos dados ambiente aparece C2 no canto superior esquerdo do menu. C2 indica que foi medido o grau de eficiência de filtragem.
- ⇒ Depois de terminadas ambas as medições são indicadas as diferenças.



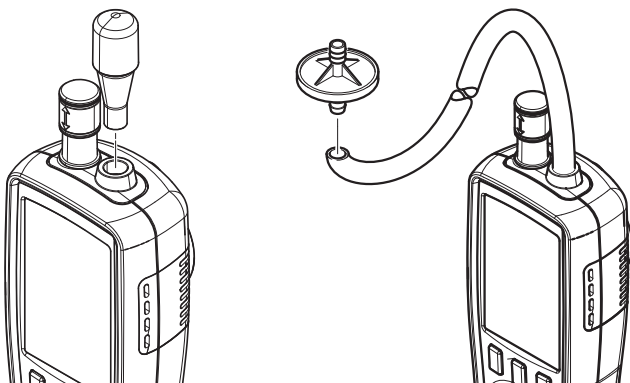
8. Pressionar desativar no menu “Grau de eficiência de filtragem” para desligar novamente o modo de eficiência de filtragem.

Limpar o sensor (calibração interna)

Se o instrumento tiver sido utilizado em ambientes altamente contaminados, será necessário limpar o sensor com o filtro zero fornecido.

Para isto, faça o seguinte:

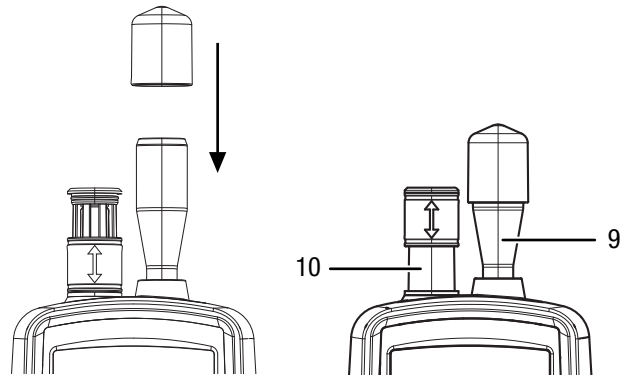
1. Desaparafusar o funil de medição metálico do instrumento.
2. Aparafusar a mangueira de calibração no bocal de aspiração e definir o filtro zero.



3. Executar agora uma medição no modo de partículas „Acumulativo“, até aparecer "0" em cada canal.
4. O processo de calibração não deve demorar mais do que 5 minutos. Se até lá, os valores zero desejados não se ajustarem em todos os canais, entre em contacto com o departamento de assistência técnica da Trotec.

Desligar

1. Pressionar e manter pressionado o botão >>Ligar/desligar<< , até que a tela se apague.
⇒ O instrumento foi desligado.
2. Deslizar a tampa de proteção do sensor de temperatura (10) para cima.
3. Colocar a tampa de proteção do funil de medição (9).



Software

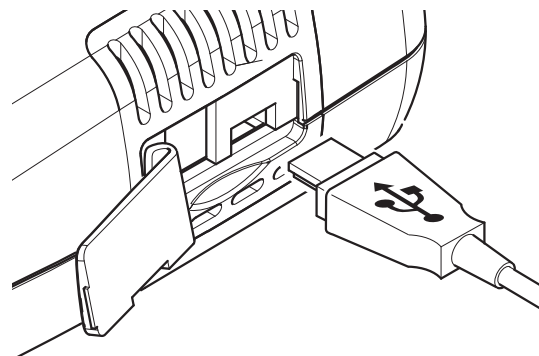
O software fornecido é projetado para funcionalidades básicas úteis. A Trotec não oferece qualquer garantia para este software livre e não oferece suporte para ele. A Trotec se exime de qualquer responsabilidade a partir do uso do software livre e não é obrigada a correções nem ao desenvolvimento de updates, upgrades.

Conectar o cabo USB

Protocolos de medição, fotos e vídeos memorizados podem ser transferidos para um PC usando o cabo USB.

Para conectar o cabo USB ao instrumento, proceda da seguinte forma:

1. Abrir a tampa de borracha lateral.
2. Conectar o cabo USB ao instrumento.



Nota:

Depois de ter ligado o aparelho ao computador por meio do cabo USB, deve remover o hardware em segurança ou ejetar o aparelho, sem falta, antes de desligá-lo de novo do computador.

Caso contrário existe o risco que o aparelho (p.ex. O firmware) seja danificado.

Manutenção e Reparação



Advertência para a existência de raios laser

Laser da classe 1



O laser está integrado de forma encapsulada.

Não abra o aparelho para evitar o contacto direto com o laser e a radiação que emite!

Carregar o acumulador

O acumulador encontra-se parcialmente carregado no momento da entrega para evitar a sua danificação por descarregamento total.



Atenção, tensão elétrica

Antes de cada utilização, verifique se o cabo do carregador e o cabo elétrico apresentam danos. Se forem detetados quaisquer danos, não se deve usar mais o carregador nem o cabo eléctrico!

Nota:

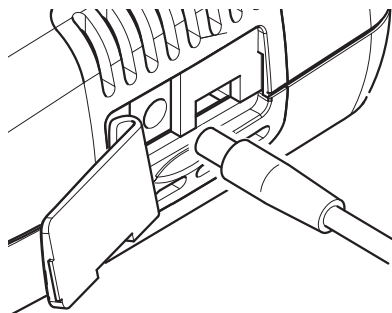
O acumulador pode ser danificado devido a um carregamento incorreto.

Nunca carregue o acumulador com temperaturas ambiente inferiores a 10 °C ou superiores a 40 °C.

Antes da primeira colocação em funcionamento e no caso de baixa potência do acumulador deve carregar o acumulador.

Para isto, faça o seguinte:

1. Abrir a tampa de borracha lateral.
2. Conectar o carregador.



3. No display é exibida a tela de carregamento. Quando o acumulador está totalmente carregado, o ícone da pilha está continuamente verde.

Limpeza



Limpar o aparelho com um pano húmido e macio, que não solte fiapos. Assegurar-se que nenhuma humidade possa penetrar na caixa. Não utilize aerossóis, solventes, produtos de limpeza que contenham álcool ou outros produtos abrasivos, mas apenas água limpa para humedecer o pano.

Reparação

Não se deve efetuar quaisquer alterações ao aparelho e não se deve montar quaisquer peças de reposição. Em caso de reparo ou inspeção do aparelho, entre em contacto com o fabricante.

Apagar dados

Para remover os dados armazenados da memória interna ou do cartão microSD, faça o seguinte:

1. Pressionar o botão "F2" na tela inicial.
⇒ Se abre o menu "SYSTEM SET".
2. Selecionar com as teclas ▼ ▲ o menu "Estado da memória" e confirmar com a tecla "ENTER".
⇒ Se abre o menu "Estado da memória".
3. Selecionar a memória do dispositivo ou o cartão microSD com as teclas ▼ ▲.
⇒ Na seleção é exibida a ocupação da memória.
4. Pressionar o botão "F1"  para apagar todos os dados na memória selecionada.
⇒ Pressionar novamente a tecla "F1", para confirmar o processo de apagar.
⇒ Interromper o processo de apagar com o botão "F3" .
5. Pressione o botão ESC para sair do menu.

Para repor os ajustes de fábrica

Para repor todos os ajustes para os ajustes de fábrica, faça o seguinte:

1. Pressionar o botão "F2" na tela inicial.
⇒ Se abre o menu "SYSTEM SET".
2. Selecionar com as teclas ▼ ▲ o menu "Ajustes de fábrica" e confirmar com a tecla "ENTER".
⇒ Se abre o menu "Ajustes de fábrica".
3. Pressionar 1 vez o botão ▼ e pressionar o botão "ENTER".
⇒ O dispositivo é reposto nos ajustes de fábrica.
⇒ Fotos, vídeos e protocolos de medição que se encontram na memória interna ou no cartão microSD serão mantidos.

Descarte

Deve eliminar os materiais de embalagem a proteger o meio ambiente e conforme as diretrizes de eliminação em vigor.



O símbolo do caixote de lixo riscado num aparelho elétrico ou eletrónico usado significa, que este aparelho não deve ser descartado nos resíduos domésticos no fim da sua vida útil. Para a sua devolução gratuita estão disponíveis centros de recolha para aparelhos elétricos e eletrónicos usados perto de si. Pode obter os endereços através da sua administração urbana ou comunal. Pode obter mais informações sobre mais opções de devolução na nossa página online em <https://hub.trotec.com/?id=45090> para muitos países da Europa. De outra forma, por favor, entre em contacto com uma empresa de eliminação oficial, autorizada para o seu país.

A recolha separada de aparelhos elétricos e eletrónicos usados permite a reutilização, a reciclagem ou outras formas de reutilizar os aparelhos usados e evita as consequências negativas durante a eliminação dos materiais contidos nos aparelhos, que possivelmente representam um perigo para o meio ambiente e a saúde das pessoas.



Na União Europeia, pilhas e acumuladores não devem ser deitados no lixo doméstico, mas devem ser descartados de forma correta - em conformidade com a Diretiva 2006/66/CE DO PARLAMENTO E DO CONSELHO EUROPEU de 6 de Setembro de 2006 sobre pilhas e acumuladores. Por favor, descarte pilhas e acumuladores de acordo com as disposições legais vigentes.

Trotec GmbH

Grebener Str. 7
D-52525 Heinsberg

☎ +49 2452 962-400

☎ +49 2452 962-200

✉ info@trotec.com

www.trotec.com