

FI

KÄYTTÖOHJE
MELUTASOMITTARI



Sisällysluettelo

Käyttöohjetta koskevia tietoja 2

Turvallisuus 2

Tietoa laitteesta 3

Kuljetus ja säilytys 5

Käyttö 5

Virheet ja häiriöt 7

Huolto ja korjaus 7

Hävittäminen 8

Käyttöohjetta koskevia tietoja

Symbolit



Varoitus sähköjännitteestä

Tämä symboli viittaa sähköjännitteestä aiheutuviin hengenvaarallisiin ja terveyteen vaikuttaviin vaaroihin.



Varoitus

Signaalisana kuvaa keskimääräistä riskitasoa, jos siltä ei vältytä, voi seurauksena olla kuolema tai vaikea loukkaantuminen.



Varoitus

Signaalisana kuvaa alhaista riskitasoa, jos siltä ei vältytä, voi seurauksena olla vähäinen tai kohtalainen loukkaantuminen.

Huomaa

Signaalisana viittaa tärkeisiin tietoihin (esim. esinevahingot), mutta ei vaaroihin.



Tietoa

Tällä symbolilla varustetut huomautukset ovat sinulle avuksi suorittamaan työt nopeasti ja turvallisesti.



Noudata ohjetta

Tällä symbolilla varustettu huomautus viittaa siihen, että käyttöohjetta on noudatettava.

Käyttöohjeen uusimman version ja EU-vaatimustenmukaisuusvakuutuksen voit ladata seuraavan linkin kautta:



SL300



<https://hub.trotec.com/?id=44590>

Turvallisuus

Lue tämä käyttöohje huolellisesti ennen laitteen käyttöönottoa/käyttöä ja säilytä sitä aina laitteen välittömässä läheisyydessä.



Varoitus

Lue kaikki turvallisuusohjeet ja muut ohjeet.

Turvallisuusohjeiden ja varoitusten noudattamatta jättäminen voi aiheuttaa sähköiskun, tulipalon ja/tai vakavia vammoja.

Säilytä kaikki turvallisuus- ja muut ohjeet myöhempää käyttöä varten.

Laitetta saavat käyttää 8-vuotiaat ja sitä vanhemmat lapset sekä henkilöt, jotka ovat fyysisesti, henkisesti tai aisteiltaan rajoitteisia tai joilla ei ole riittävästi tietoa tai kokemusta laitteen käytöstä, mikäli käyttö tapahtuu valvotusti tai heitä on opetettu käyttämään laitetta turvallisella tavalla ja he tiedostavat käyttöönon mahdollisesti liittyvät vaarat.

Lapset eivät saa leikkiä laitteella. Lapset eivät saa suorittaa puhdistusta ja huoltoa ilman valvontaa.

- Älä käytä laitetta räjähdysalttiissa tiloissa tai alueilla, äläkä asenna laitetta niihin.
- Älä käytä laitetta syövyttävässä ilmastossa.
- Älä upota laitetta veden alle. Älä päästä nesteitä laitteen sisään.
- Laitetta saa käyttää vain kuivissa ympäristöissä, ei missään tapauksessa sateessa tai kun suhteellinen ilmankosteus ylittää käyttöolosuhteet.
- Suojaa laite jatkuvalta, suoralta auringonsäteilyltä.
- Älä aseta laitetta alttiiksi voimakkaalle tärinälle.
- Älä irrota laitteen turvamerkintöjä, tarroja tai etikettejä. Pidä kaikki turvamerkinnät, tarrat ja etiketit luettavassa kunnossa.
- Älä avaa laitetta.

- Käytä laitetta vain, kun ympäristön riittävät turvatoimet on taattu (esim. mittauksissa yleisillä teillä, rakennustyömailla jne.). Älä muussa tapauksessa käytä laitetta.
- Noudata varastointi- ja käyttöohjeita luvun Tekniset tiedot mukaisesti.

Määräystenmukainen käyttö

Käytä laitetta vain äänitason mittaamiseen teknisissä tiedoissa ilmoitetun mittausalueen sisällä.

Määräystenmukainen käyttö edellyttää ainoastaan yrityksen Trotec tarkastamien lisätarvikkeiden tai yrityksen Trotec tarkastamien varaosien käyttöä.

Määräystenvastainen käyttö

Älä käytä laitetta räjähdysvaarallisissa tiloissa tai nesteiden ja jännitteisten osien mittaamiseen.

Laitteeseen tehtävät luvattomat muutokset, lisäykset ja muunnokset ovat kiellettyjä.

Henkilöstön pätevyys

Laitetta käyttävien henkilöiden on:

- luettava ja ymmärrettävä käyttöohje, erityisesti kappale Turvallisuus.

Henkilökohtaiset suojarusteet



Käytä kuulosuojaimia

Käytä laitteella työskentelyn aikana kuulosuojaimia.

Muut vaarat



Varoitus sähköjännitteestä

Koteloon sisään pääsevät nesteet aiheuttavat oikosulun vaaran!

Älä upota laitetta ja tarvikkeita veteen. Varo, että koteloon ei pääse vettä tai muita nesteitä.



Varoitus sähköjännitteestä

Sähköosien huoltotöitä saavat suorittaa vain niihin valtuutetut asiantuntijat!



Varoitus

Vaarana voi olla kuulovaurioita!

Käytä äänekkäissä kohteissa kuulosuojaimia. Vaarana voi olla kuulovaurioita.



Varoitus

Tukehtumisvaara!

Älä jätä pakkausmateriaalia lojumaan. Se voi olla vaarallinen joutuessaan lasten käsiin.



Varoitus

Laitte ei ole leikkikalua eikä sitä saa jättää lasten ulottuville.



Varoitus

Tämä laite saattaa aiheuttaa vaaratilanteita, jos sitä käyttää kouluttamaton henkilö tai jos sitä käytetään määräystenvastaisesti! Ota huomioon henkilöstön pätevyys!



Varoitus

Säilytä riittävä etäisyys lämmönlähteisiin.

Huomaa

Vältäaksesi laitteen vaurioitumisen älä altista sitä äärimmäisille lämpötiloille, ilmankosteudelle tai märkyydelle.

Huomaa

Älä käytä laitteen puhdistukseen syövyttäviä puhdistusaineita tai hankaus- ja liuotusaineita.

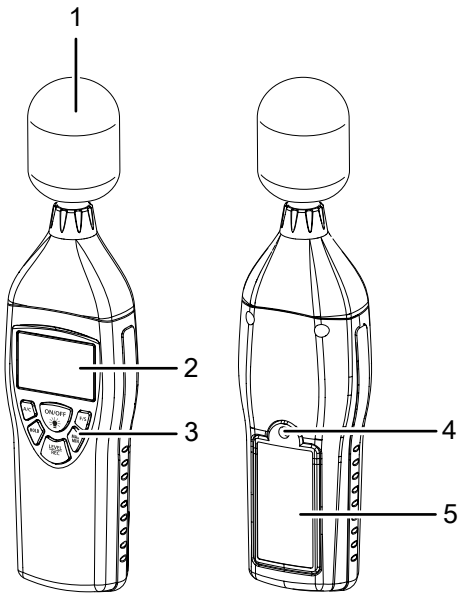
Tietoa laitteesta

Laitteen kuvaus

Digitaalinen melutasomittari on tarkoitettu melutason mittaamiseen ja laadunvalvontaan eri toimialoilla ja erilaisissa ympäristöissä. Mittauksia voidaan suorittaa esimerkiksi työpaikoilla, toimistoissa, tehtaissa, kouluissa, kodeissa ja ruuhkaisilla kaduilla ennalta ehkäisevien toimenpiteiden toteuttamiseksi ja melun aiheuttamien sairauksien torjumiseksi.

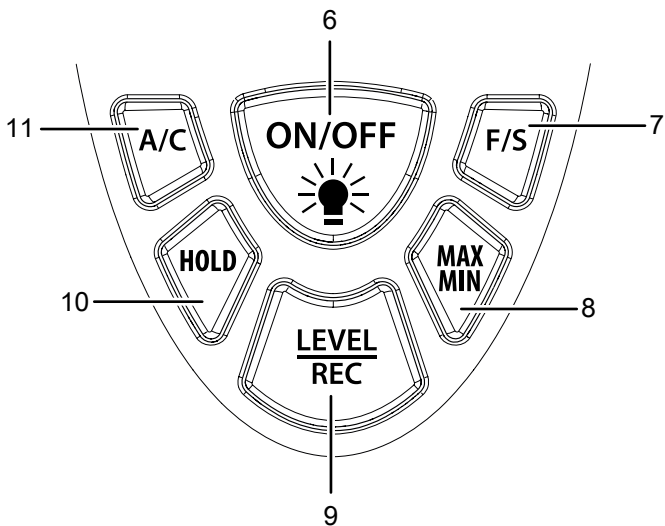
- Laite täyttää standardin DIN EN 61672-1 mukaiset digitaalisille melutasomittareille asetetut vaatimukset.
- Suurimman ja pienimmän arvon näyttö
- Mittausalueen ylittymisen näyttö
- Mittausalueen alittumisen näyttö
- Näyttö dBA ja dBC
- Mittausalueen valinta

Laitteen osat



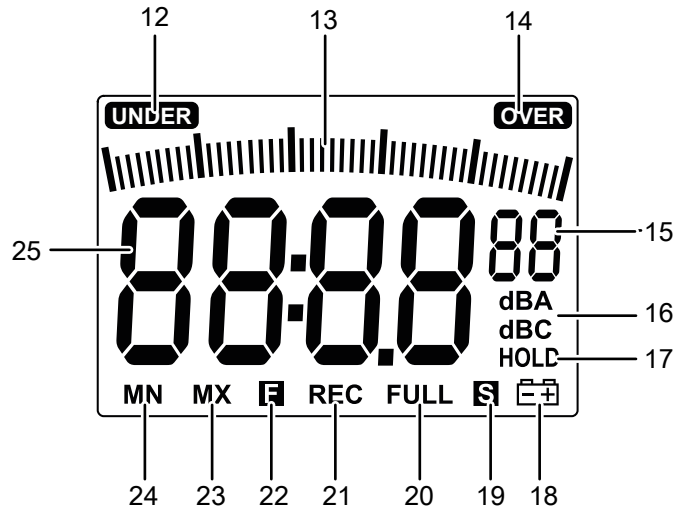
Nro	Nimike
1	Mittausanturi ja suojus
2	Näyttö
3	Ohjauspaneeli
4	Jalustakierre
5	Paristokotelo ja kansi

Ohjauspaneeli



Nro	Nimike
6	Taustavalaistu virtapainike
7	F/S-painike
8	MAX/MIN-painike
9	LEVEL/REC-painike
10	HOLD-painike
11	A/C-painike

Näyttö



Nro	Nimike
12	UNDER-näyttö (mittausalueen alitus)
13	Asteikkonäyttö
14	OVER-näyttö (mittausalueen ylitys)
15	Mittausalueen valinta -näyttö (01–04)
16	dBA/dBC-näyttö (näytettävä yksikkö dBA tai dBC)
17	HOLD-näyttö (mitatun arvon pito eli säilyttäminen)
18	Näyttö (pariston varaustila alhainen)
19	S-näyttö (hidas reaktioaika)
20	FULL-näyttö (muisti täynnä)
21	REC-näyttö (mittaus käynnissä)
22	F-näyttö (nopea reaktioaika)
23	MAX-näyttö (maksimiarvo)
24	MIN-näyttö (minimiarvo)
25	Mittausarvonäyttö

Tekniset tiedot

Parametri	Arvo
Malli	SL300
Tuotenumero	3 510 005 010
Mittausalue	30 dB – 130 dB
Tarkkuus	±1,4 dB (DIN EN 61672:n muk.)
Erottelukyky	0,1 dB
Taajuusalue	31,5 Hz – 8 kHz
Dynamiikka-alue	50 dB
Osamittausalue	(01):30 – 80 dB (02):50 – 100 dB (03):80 – 130 dB (04):30 – 130 dB (automaattinen)
Vasteajan näyttö	500 ms
Virtalähde	9 V:n paristo; 006P, NEDA 1604 tai IEC 6F22
Hälytystoiminto	OVER (ylitys): mittausalueen ylitys UNDER (alitus): mittausalueen alitus
Tuloksen pitotoiminto	50 tietuetta
Aikapainotus	FAST (nopea – 125 ms); SLOW (hidas – 1 s)
Mikrofoni	1/2 tuuman elektreettikondensaattorimikrofoni
Käyttöedellytykset	0 °C – 40 °C, kun RH = 10–90 %
Säilytys	–10 °C – +60 °C, kun RH = 10–75 %
Paino	230 g
Mitat (pituus x leveys x korkeus)	210 mm x 55 mm x 32 mm
Automaattinen virrankatkaisu	Laitte sammuu, kun sitä ei käytetä n. 15 minuuttiin

Pakkauksen sisältö

- 1 x digitaalinen melutasomittari
- 1 x mikrofonin tuulisuoja
- 1 x mini-ruuvinväännin
- 1 x 9 V paristo
- 1 x pikaopas

Kuljetus ja säilytys

Huomaa

Laitte voi vahingoittua, jos säilytät tai kuljetat sitä asiaankuulumattomasti.

Tutustu laitteen kuljetusta ja säilytystä koskeviin tietoihin.

Kuljetus

Käytä laitteen kuljetukseen mukana toimitettua salkkua laitteen suojaamiseksi ulkoisilta vaikutuksilta.

Säilytys

Kun laitetta ei käytetä, noudata seuraavia säilytysolosuhteita:

- kuivassa paikassa jäätymiseltä ja kuumuudelta suojattuna
- pölyltä ja suoralta auringonvalolta suojatussa paikassa
- tarvittaessa peitteellä pölyltä suojattuna
- säilytyslämpötilan on oltava Tekniset tiedot -kappaleessa annettujen arvojen mukainen.
- Poista paristot kaukosäätimestä.

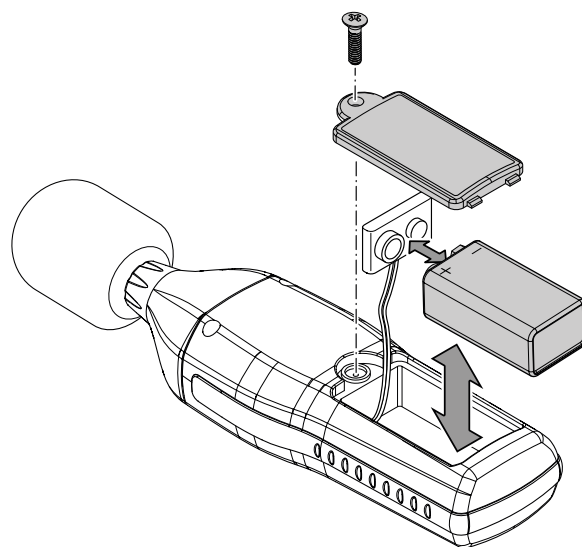
Käyttö

Pariston laittaminen paikalleen

Aseta toimitukseen sisältyvä paristo paikoilleen ennen ensimmäistä käyttökertaa.

Huomaa

Varmista, että laitteen pinta on kuiva ja laite on sammutettu.



1. Avaa laitteen takaosassa oleva paristokotelo avaamalla kannen ruuvi.
2. Liitä 9 V:n paristo paristokiinnikkeeseen navat oikein päin.
3. Aseta paristo ja paristopidike paristokoteloon.
4. Aseta kansi jälleen paristokoteloon.
5. Kiristä paristokotelon ruuvi.

Laitteen käynnistäminen ja mittauksen suorittaminen



Tietoa

Huomaa, että siirtyminen kylmästä lämpimään ympäristöön voi aiheuttaa kosteuden tiivistymistä laitteen piirilevyyn. Tämä fysikaalinen ilmiö, jota ei voi välttää, saattaa vääristää mittaustuloksia. Tässä tapauksessa näyttö näyttää tyhjää tai väärää lukemia. Odota muutama minuutti, kunnes laite on sopeutunut muuttuneisiin olosuhteisiin.



Tietoa

Huomaa, että melutaso on mitattava aina suoraan äänilähteestä. Varmista, että äänilähteen ja mikrofonin välissä ei ole ihmisiä tai esineitä, jotka voisivat vaikuttaa äänenvoimakkuuteen.

1. Paina *virtapainiketta* (6) noin 2 sekuntia.
 - ⇒ Näyttö (2) käynnistyy, ja laite on käyttövalmis.
 - ⇒ Kulloinenkin mittausrvo näkyy mittausrvonäytössä (25).
2. Suuntaa laite kohti mitattavaa äänilähdettä.
 - ⇒ Odota hetki saadaksesi tarkan mittaustuloksen.

Mittausalueen asettaminen

Laitteessa on useita mittausalueita, joista voit valita tarpeen mukaan tai odotetun melutason mukaan. Jos odotettu melutasoalue on tiedossa, on suositeltavaa valita aina sen mukainen alue, sillä se tämä takaa asteikon (13) optimaalisen erottelukyvyn.

- Alin mittausalue: 30–80 dB
- Keskimäinen mittausalue: 50–100 dB
- Ylin mittausalue: 80–130 dB
- Automaattinen: 30–130 dB

Aseta mittausalue seuraavasti:

1. Paina LEVEL-painiketta (9) kerran, niin laite vaihtaa tasolta "Low-niedrig" (taso 01) tasolle "medium-mittel" (taso 02).
2. Paina LEVEL-painiketta (9) uudelleen, niin laite vaihtaa tasolta "medium-mittel" (taso 02) tasolle "high-hoch" (taso 03).
3. Paina LEVEL-painiketta (9) kolmannen kerran, niin laite vaihtaa tasolta "high-hoch" (taso 03) tasolle "Auto" (taso 04).
4. Kun painat LEVEL-painiketta (9) neljännen kerran, laite vaihtaa takaisin tasolle "Low-niedrig" (taso 01).
 - ⇒ Näytössä *mittaustilan valinta* -näyttö (15) muuttuu vastaavasti kuvaamaan numeroa 01, 02, 03 tai 04.

Mittauskäyrän asettaminen (dBA/DBC)

Voit valita, näytetäänkö mittausrvot arvoina dB(A) vai dB(C).

Aseta mittauskäyrä seuraavasti:

1. Paina A/C-painiketta (11) niin monta kertaa, että näyttöön (2) ilmestyy dB(A) tai dB(C).
 - ⇒ Mittausarvo mukautetaan automaattisesti.

MIN/MAX-toiminnon asettaminen

MAX/MIN-toiminnolla voit säilyttää suoritettavan mittauksen ylimmän tai alimman arvon. Aseta MAX/MIN-toiminto seuraavasti:

1. Paina MAX/MIN-painiketta (8).
 - ⇒ Näytössä näkyy MAX (23).
 - ⇒ Mittausarvonäyttö (25) jäädytetään, ja se muuttuu vain silloin, jos mitataan uusi, entistä suurempi arvo.
2. Paina MAX/MIN-painiketta (8) uudelleen.
 - ⇒ Näytössä näkyy MIN (24).
 - ⇒ Mittausarvonäyttö (25) jäädytetään, ja se muuttuu vain silloin, jos mitataan uusi, entistä pienempi arvo.
3. Paina painiketta MAX/MIN (8) uudelleen MAX/MIN-toiminnon lopettamiseksi.

HOLD-toiminnon asettaminen

HOLD-toiminnolla voit säilyttää nykyisen mittausrvon.

Aseta HOLD-toiminto seuraavasti:

1. Paina HOLD-painiketta (10).
 - ⇒ Näytössä näkyy HOLD (17).
 - ⇒ Mittausarvonäyttö (25) jäädytetään.
2. Paina HOLD-painiketta (10) uudelleen.
 - ⇒ Laite näyttää senhetkisen mittausrvon.
 - ⇒ HOLD-näyttö (17) sammuu.

Aikapainotuksen säätäminen

Voit valita nopean (FAST) tai hitaan (SLOW) aikapainotuksen.

- FAST (nopea): 125 ms (reaaliaikainen signaalinmittaus)
- SLOW (hidas): 1 s (keskimääräinen signaalinmittaus)

Aseta aikapainotus seuraavasti:

1. Paina F/S-painiketta (7), kunnes näytössä näkyy haluamasi aikapainotus (FAST, 22 tai SLOW, 19).

Taustavalon syyttäminen tai sammuttaminen

Laitteessa on taustavalaistus, jonka voi kytkeä päälle tarvittaessa. Syytätä tai sammuta taustavalaistus seuraavasti:

1. Kytke taustavalaistus päälle painamalla taustavalaistua *virtapainiketta* (6) kahdesti.
2. Sammuta taustavalaistus painamalla taustavalaistua *virtapainiketta* (6) uudelleen.

Kellonajan ja päivämäärän asettaminen

Voit asettaa laitteeseen kellonajan ja päivämäärän.

Toimi seuraavasti:

- ✓ Laite on pois päältä.
- 1. Paina A/C-painiketta (11) ja kytke laite samalla päälle painamalla samanaikaisesti *virtapainiketta* (6) 3 sekunnin ajan.
- 2. Päästä A/C-painike (11) heti, kun näyttöön (2) ilmestyy teksti "Set".
 - ⇒ Laite on kalibroitilassa.
 - ⇒ Näytössä näytetään päivämäärä.
- 3. Paina A/C-painiketta (11) kellonaikanäyttöön siirtymiseksi.
- 4. Näytössä näytetään laitteeseen asetettu kellonaika.
- 5. Aseta minuutit painamalla A/C-painiketta (11).

6. Jos haluat suurentaa arvoa, paina kaikissa asetuksissa *MAX/MIN*-painiketta (8). Jos haluat suurentaa arvoa, paina kaikissa asetuksissa *LEVEL/REC*-painiketta (9).
7. Paina sitten *A/C*-painiketta (11) tuntien asettamiseksi.
8. Paina uudelleen *A/C*-painiketta (11) päivämääränäyttöön siirtymiseksi.
⇒ Aseta ensin päivä.
9. Paina toistuvasti *A/C*-painiketta (11) kuukauden asettamiseksi.
10. Paina *A/C*-painiketta (11) vielä kerran vuoden asettamiseksi.
11. Paina sitten jälleen *A/C*-painiketta (11), niin näyttöön ilmestyy teksti *rSt-6 -Reset*.
12. Paina *A/C*-painiketta (11) vielä kerran, niin tekemäsi muutokset tallentuvat.
⇒ Kellonaika ja päivämäärä on nyt asetettu.

Mittausten tallentaminen laitteeseen (REC/Logging)

1. Säilytä mittausarvo näytössä painamalla *HOLD*-painiketta (10).
2. Paina sen jälkeen *LEVEL/REC*-painiketta (9) laitteen tallennustoiminnon aktivoimiseksi.
⇒ Säilytetty arvo tallennetaan laitteen muistiin päivämäärä- ja kellonaikamerkinän kera.
⇒ Näytössä näkyy teksti "REC".
3. Paina *HOLD*-painiketta (10) uudelleen mittaus toimintoon palaamiseksi.

Tietojen lukeminen

- ✓ Laite on pois päältä.
1. Paina *LEVEL/REC*-painiketta (9) ja kytke laite samalla päälle painamalla samanaikaisesti *virtapainiketta* (6).
 2. Päästä *LEVEL/REC*-painike (9) heti, kun näyttöön (2) ilmestyy teksti "DATA".
 3. Selaa muistiin tallennettuja mittausarvoja painamalla *LEVEL/REC*-painiketta (9) uudelleen.
 4. Paina sen jälkeen *HOLD*-painiketta (10) tai *MAX/MIN*-painiketta (8) tallennetun mittauksen päivämäärän tai kellonajan näyttämiseksi.
 5. Voit siirtyä seuraavaan tallennettuun arvoon painamalla *LEVEL/REC*-painiketta (9).
 6. Poistu tilasta painamalla *F/S*-painiketta (7).

Laitteen muistin tyhjentäminen

- ✓ Laite on pois päältä.
1. Paina *HOLD*-painiketta (10) ja kytke laite samalla päälle painamalla samanaikaisesti *virtapainiketta* (6).
 2. Päästä *HOLD*-painike (10) heti, kun näyttöön (2) ilmestyy teksti "CLA".
⇒ Tallennetut tiedot poistetaan muistista.

Jalustan asentaminen

Laitteessa on 1/4 tuuman jalustakierre. Voit tarvittaessa asentaa laitteen jalustaan.

Laitteen sammuttaminen

1. Paina virtapainiketta (6), kunnes laite sammuu.
⇒ Näytössä näkyy laskenta p-3, P-2, P-1, minkä jälkeen laite on kytketty pois päältä.

Virheet ja häiriöt

Laitteen toiminta on tarkastettu monta kertaa valmistuksen aikana. Jos toiminnassa tästä huolimatta ilmenee häiriöitä, tarkista laite seuraavan luettelon mukaan.

Laitteen virta ei kytkeydy päälle:

- Tarkista pariston varaustila. Vaihda paristo tarvittaessa.
- Tarkista, että paristo on kunnolla paikallaan. Varmista oikea napaisuus.
- Älä koskaan suorita sähkötekniikkaan liittyviä tarkastuksia itse, vaan ota yhteyttä Trotec-asiakaspalveluun.

Huolto ja korjaus

Pariston vaihtaminen

Paristo on vaihdettava, kun pariston tilan näyttö (18) vilkkuu tai kun laite ei enää käynnisty (ks. Pariston laittaminen paikalleen - luku).

Kalibrointi

Laite on kalibroitu ja sen säädöt optimoitu tehtaalla. Uudelleenkalibrointi edellyttää erikoistyökaluja. Jos laite on kalibroitava uudelleen, ota yhteyttä Trotec-huoltoon.

Puhdistus

Puhdista laite kostutetulla, pehmeällä ja nukkaamattomalla liinalla. Varmista, että laitteen sisään ei pääse kosteutta. Älä käytä suihkeita, liuotteita, alkoholipitoisia puhdistusaineita tai hankausaineita, vaan kostuta liina pelkällä vedellä.

Korjaus

Älä tee laitteeseen muutoksia tai asenna siihen lisäosia. Käänny laitteen korjauksen tai tarkistamisen yhteydessä valmistajan puoleen.

Hävittäminen



Yliviivatun roskatynnyrin symboli vanhassa sähkö- tai elektroniikkalaitteessa tarkoittaa, ettei sitä saa hävittää sekajätteen mukana sen käyttöään lopussa. Lähellä sijaitseviin keräyspisteisiin voi maksutta palauttaa vanhoja sähkö- ja elektroniikkalaitteita. Osoitteet saat oman asuinpaikkakuntasi jäteneuvonnasta. Löydät lisätietoa myös verkkosivuiltamme www.trotec24.com tarjoamistamme muista palautusmahdollisuuksista.

Sähkö- ja elektroniikkaromun erillisen keräyksen tarkoituksena on mahdollistaa vanhojen laitteiden kierrätys ja kaikenlainen uusiokäyttö sekä estää laitteiden mahdollisesti sisältämien vaarallisten aineiden haitalliset vaikutukset ympäristölle ja ihmisten terveydelle hävittämisen yhteydessä.



Paristoja ja akkuja ei saa hävittää kotitalousjätteen mukana, vaan ne on Euroopan unionin alueella hävitettävä asianmukaisella tavalla EUROOPAN PARLAMENTIN JA NEUVOSTON 6. syyskuuta 2006 paristoista ja akuista antaman direktiivin 2006/66/EY mukaisesti. Hävitä paristot ja akut paikallisten määräysten mukaisesti.

Trotec GmbH

Grebener Str. 7
D-52525 Heinsberg

☎ +49 2452 962-400

☎ +49 2452 962-200

✉ info@trotec.com

www.trotec.com