

# FI

**OHJEET**  
LÄMPÖ- JA KOSTEUSMITTARI



**Sisällysluettelo**

**Ohjeen käyttöä koskevia tietoja**..... 2

**Turvallisuus** ..... 2

**Tietoa laitteesta** ..... 4

**Kuljetus ja säilytys** ..... 5

**Käyttö** ..... 5

**Huolto ja korjaus** ..... 7

**Hävittäminen**..... 8

**Ohjeen käyttöä koskevia tietoja**

**Symbolit**



**Varoitus sähköjännitteestä**

Tämä symboli viittaa sähköjännitteestä aiheutuviin hengenvaarallisiin ja terveyteen vaikuttaviin vaaroihin.



**Varoitus**

Signaalisana kuvaa keskimääräistä riskitasoa, jos siltä ei vältytä, voi seurauksena olla kuolema tai vaikea loukkaantuminen.



**Varoitus**

Signaalisana kuvaa alhaista riskitasoa, jos siltä ei vältytä, voi seurauksena olla vähäinen tai kohtalainen loukkaantuminen.

**Huomaa**

Signaalisana viittaa tärkeisiin tietoihin (esim. esinevahingot), mutta ei vaaroihin.



**Tietoa**

Tällä symbolilla varustetut huomautukset ovat sinulle avuksi suorittamaan työt nopeasti ja turvallisesti.



**Noudata ohjetta**

Tällä symbolilla varustettu huomautus viittaa siihen, että ohjetta on noudatettava.

Tämän ohjeen uusimman version ja EU-vaatimustenmukaisuusvakuutuksen voit ladata seuraavan linkin kautta:



BZ05



<https://hub.trotec.com/?id=44140>

**Turvallisuus**

**Lue tämä käyttöohje huolellisesti ennen laitteen käyttöönottoa/käyttöä ja säilytä sitä aina laitteen välittömässä läheisyydessä.**



**Varoitus**

**Lue kaikki turvallisuusohjeet ja muut ohjeet.**

Turvallisuusohjeiden ja varoitusten noudattamatta jättäminen voi aiheuttaa sähköiskun, tulipalon ja/tai vakavia vammoja.

**Säilytä kaikki turvallisuus- ja muut ohjeet myöhempää käyttöä varten.**

- Älä käytä laitetta räjähdysalttiissa tiloissa tai alueilla, äläkä asenna laitetta niihin.
- Älä käytä laitetta syövyttävässä ilmastossa.
- Älä upota laitetta veden alle. Älä päästä nesteitä laitteen sisään.
- Laitetta saa käyttää vain kuivissa ympäristöissä, ei missään tapauksessa sateessa tai kun suhteellinen ilmankosteus ylittää käyttöolosuhteet.
- Suojaa laite jatkuvalta, suoralta auringonsäteilyltä.
- Älä aseta laitetta alttiiksi voimakkaalle tärinälle.
- Älä avaa laitetta.
- Älä irrota laitteen turvamerkintöjä, tarroja tai etikettejä. Pidä kaikki turvamerkinnot, tarrat ja etiketit luettavassa kunnossa.
- Käytä paristotyyppiä AAA.
- Älä koskaan lataa paristoja, joita ei saa ladata uudelleen.
- Eri paristotyyppisiä tai uusia ja käytettyjä paristoja ei saa käyttää yhdessä.
- Aseta paristot paristokoteloon navat oikein päin.
- Poista tyhjentyneet paristot. Paristot sisältävät ympäristölle vaarallisia aineita. Hävitä paristot kansallisen lainsäädännön mukaisesti (katso Hävittäminen-luku).
- Poista paristot laitteesta, kun et käytä laitetta pitkään aikaan.
- Älä koskaan oikosulje paristokotelon syöttöliittimiä!

- Varo nielemästä paristoja! Pariston nieleminen voi aiheuttaa vaikeita sisäisiä palovammoja/syöpymiä kahden tunnin kuluessa! Syöpymät voivat johtaa kuolemaan!
- Jos uskot, että paristo on nieltä tai se on joutunut muuta tietä elimistöön, ota välittömästi yhteyttä lääkäriin!
- Pidä uudet ja käytetyt paristot sekä avattu paristolokero poissa lasten ulottuvilta.
- Noudata varastointi- ja käyttöohjeita (katso Tekniset tiedot).

### Määräystenmukainen käyttö

Käytä laitetta vain lämpötilan ja ilmankosteuden mittaamiseen sisätiloissa. Huomioi tekniset tiedot ja noudata niitä.

Muu kuin käyttötarkoituksen mukainen käyttö katsotaan väärinkäytöksi.

### Kohtuudella ennakoitavissa oleva väärinkäyttö

Älä käytä laitetta ulkotiloissa.

Älä käytä laitetta räjähdysalttiissa tiloissa.

Laitteeseen tehtävät omavaltaiset rakenteelliset muutokset, lisäykset ja muunnokset on kielletty.

### Henkilöstön pätevyys

Laitetta käyttävien henkilöiden on:

- luettava ja ymmärrettävä ohje, erityisesti Turvallisuus-luku.

### Muut vaarat



#### Varoitus sähköjännitteestä

Koteloon sisään pääsevät nesteet aiheuttavat oikosulun vaaran!

Älä upota laitetta ja tarvikkeita veteen. Varo, että koteloon ei pääse vettä tai muita nesteitä.



#### Varoitus sähköjännitteestä

Sähköosien huoltotöitä saavat suorittaa vain niihin valtuutetut asiantuntijat!



#### Varoitus

Tukehtumisvaara!

Älä jätä pakkausmateriaalia lojumaan. Se voi olla vaarallinen joutuessaan lasten käsiin.



#### Varoitus

Laitte ei ole leikkikalua eikä sitä saa jättää lasten ulottuville.



#### Varoitus

Tämä laite saattaa aiheuttaa vaaratilanteita, jos sitä käyttää kouluttamaton henkilö tai jos sitä käytetään määräystenvastaisesti! Ota huomioon henkilöstön pätevyys!



#### Varoitus

Säilytä riittävä etäisyys lämmönlähteisiin.

#### Huomaa

Vältäaksesi laitteen vaurioitumisen älä altista sitä äärimmäisille lämpötiloille, ilmankosteudelle tai märkyydelle.

#### Huomaa

Älä käytä laitteen puhdistukseen syövyttäviä puhdistusaineita tai hankaus- ja liuotusaineita.

**Tietoa laitteesta**

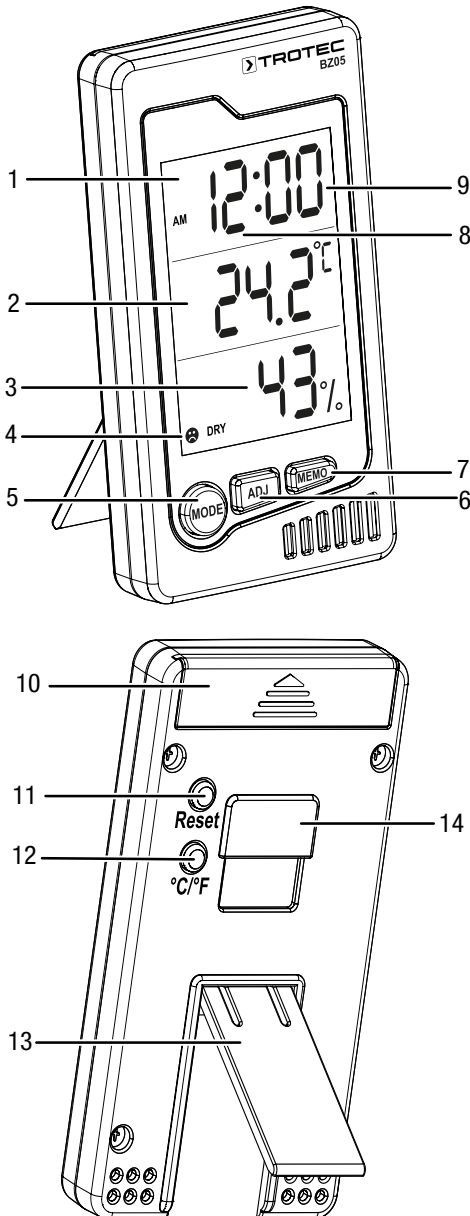
**Laitteen kuvaus**

Lämpö- ja kosteusmittari on paristokäyttöinen mittalaite sisäilman laadun osoittamiseen.

Se on varustettu seuraavilla käyttöominaisuuksilla ja varusteilla:

- Kellonajan ja päivämäärän, huonelämpötilan ja ilmankosteuden samanaikainen näyttö sekä hyvän olon ilmaisin
- Herätystoiminto
- Lämpötilan ja ilmankosteuden tallennettujen minimi- ja maksimiarvojen näyttö
- Yksikön vaihtomahdollisuus °C/°F
- Nollaustoiminto
- Integroitu tukijalka laitteen asettamiseksi pöydälle
- Pidike seinäkiinnitykseen

**Laitteen osat**



Nro	Nimike
1	Ajan/päivämäärän/herätysajan näyttö
2	Lämpötilan näyttö
3	Suhteellisen ilmankosteuden näyttö
4	Hyvän olon ilmaisin
5	MODE-painike
6	ADJ-painike
7	MEMO-painike
8	Tuntien näyttö
9	Minuuttien näyttö
10	Paristokotelo
11	RESET-painike
12	°C/°F-painike
13	Tukijalka (taittuva)
14	Pidike seinäkiinnitykseen

**Tekniset tiedot**

Parametri	Arvo
<b>Malli</b>	BZ05
Näyttö	LCD (yksivärinen)
<b>Suhteellinen ilmankosteus</b>	
Mittausalue	10 % – 90 % suht. kost.
Tarkkuus	±5 % suht. kost.
Erottelukyky	1 %
<b>Ilman lämpötila</b>	
Mittausalue	0 °C – 50 °C tai 32 °F – 122 °F
Tarkkuus	±1 °C tai ±1,8 °F
Erottelukyky	0,1 °C/°F
<b>Ympäristöolosuhteet</b>	
Käyttö	0 °C – 50 °C tai 32 °F – 122 °F, kun suht. kost. enint. 80 % (ei kondensoiva)
Säilytys	-20 °C – 60 °C tai -4 °F – 140 °F, kun suht. kost. enint. 80 % (ei kondensoiva)
Energiansaanti	1 paristo tyyppiä AAA, 1,5 V
Mitat (korkeus x leveys x syvyys)	n. 108 mm x 60 mm x 15 mm
Paino (sis. paristot)	n. 74 g

**Pakkauksen sisältö**

- 1 x BZ05-laite (ilman paristoja)
- 1 x ohje

## Kuljetus ja säilytys

### Huomaa

Laitte voi vahingoittua, jos säilytät tai kuljetat sitä asiaankuulumattomasti.

Tutustu laitteen kuljetusta ja säilytystä koskeviin tietoihin.

### Kuljetus

Pidä laite kuljetuksen aikana kuivana ja ulkoisilta vaikutuksilta suojattuna käyttämällä esimerkiksi soveltuvaa laukkuja.

### Säilytys

Kun laitetta ei käytetä, noudata seuraavia säilytysolosuhteita:

- kuivassa paikassa jäätymiseltä ja kuumuudelta suojattuna
- pölyltä ja suoralta auringonvalolta suojatussa paikassa
- teknisiä tietoja vastaavassa säilytyslämpötilassa
- paristo on poistettu laitteesta

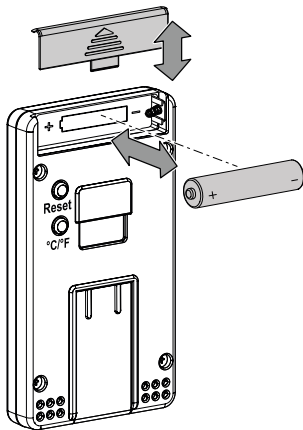
## Käyttö

### Pariston laittaminen paikalleen

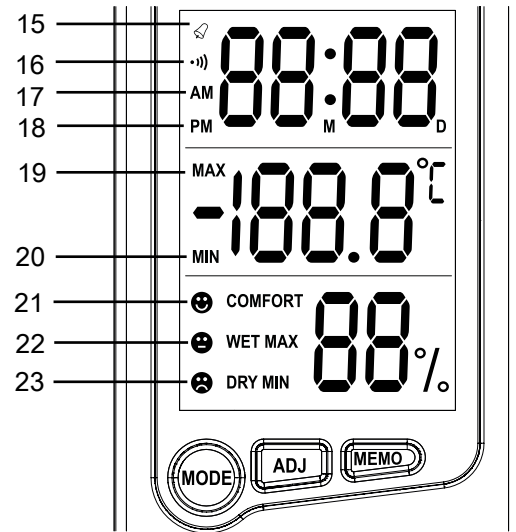
### Huomaa

Varmista, että laitteen pinta on kuiva.

Laita sopiva paristo paikalleen ennen ensimmäistä käyttökertaa seuraavasti:



## Näytön lukeminen



Nro	Näyttö	Selitys
15	<i>Hälytys</i>	Herätyskello aktivoitu.
16	<i>Tunneittainen hälytys</i>	Tunneittainen hälytys aktivoitu.
17	<i>AM</i>	Näytetty kellonaika tarkoittaa aamupäivää (12 tunnin muoto).
18	<i>PM</i>	Näytetty kellonaika tarkoittaa iltapäivää (12 tunnin muoto).
19	<i>MAX</i>	Viimeksi tehdyn nollauksen jälkeinen maksimiarvo näytetään.
20	<i>MIN</i>	Viimeksi tehdyn nollauksen jälkeinen minimiarvo näytetään.
21	<i>COMFORT</i>	Ympäristölämpötila on 20 °C – 26 °C, suhteellinen ilmankosteus 50 % – 70 %
22	<i>WET MAX</i>	Suhteellinen ilmankosteus on yli 70 % (lämpötilasta riippumatta)
23	<i>DRY MIN</i>	Suhteellinen ilmankosteus on alle 50 % (lämpötilasta riippumatta)

1. Avaa laitteen takaosassa oleva paristokotelo (10) nuolen suuntaan.
2. Aseta uusi paristo koteloon navat oikein päin.
3. Sulje laitteen takaosassa oleva paristokotelo (10).

### Hyvän olon ilmaisin

Kun ympäristölämpötila on 20 °C – 26 °C (68 °F – 78,8 °F) ja suhteellinen ilmankosteus 50 % – 70 %, näyttöön ilmestyy hyvää oloa ilmaiseva *COMFORT*-symboli (21).

Jos suhteellinen ilmankosteus on lämpötilasta riippumatta yli 70 prosenttia, näkyy liian suuren ilmankosteuden osoittava *WET MAX*-symboli (22).

Jos suhteellinen ilmankosteus on lämpötilasta riippumatta alle 50 prosenttia, näkyy liian alhaisen ilmankosteuden osoittava *DRY MIN*-symboli (23).

#### Huomaa

Varmista aina, että ilmankosteus on alueella 50 % – 70 %.

Liian alhainen ilmankosteus aiheuttaa usein päänsärkyä ja erityisesti nenän ja silmien limakalvojen kuivumista. Ärtyminen puolestaan altistaa taudinaiheuttajille, ja usein seurauksena on infektio.

Liian suuri ilmankosteus heikentää erityisesti sydän- ja verisuonielimistön vaivoista kärsivien henkilöiden hyvinvointia. Lisäksi suljetuissa, riittämättömästi tuuletetuissa tiloissa on homeen muodostumisen vaara, mikä samalla lisää terveysriskien määrää. Huolehdi siksi aina tilojen hyvästä ja säännöllisestä tuuletuksesta sekä lämpötilan ja suhteellisen ilmankosteuden terveydelle suotuisasta suhteesta.

### Maksimi- ja minimiarvot

Laitte tallentaa lämpötilan ja suhteellisen ilmankosteuden suurimmat ja pienimmät arvot.

1. Paina *MEMO*-painiketta (7) viimeksi tehdyn nollauksen jälkeen mitattujen maksimiarvojen (19) näyttämiseksi.
2. Paina *MEMO*-painiketta (7) uudelleen viimeksi tehdyn nollauksen jälkeen mitattujen minimiarvojen (20) näyttämiseksi.
3. Paina *MEMO*-painiketta (7) uudelleen poistuaksesi tilasta ja siirtyäksesi vakionäyttötilaan.

#### Huomaa

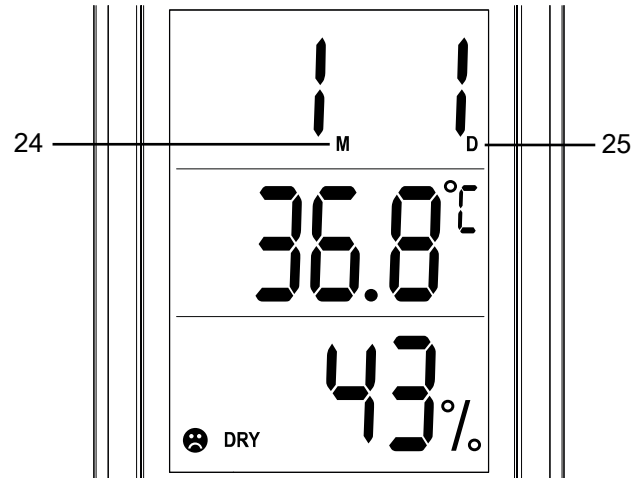
Jos et poistu maksimi- ja minimiarvojen näytöstä painamalla *MEMO*-painiketta (7), laite siirtyy 10 sekunnin kuluttua automaattisesti takaisin vakionäyttötilaan.

### Lämpötilan yksiköiden °C ja °F vaihtaminen

Vaihda yksiköitä °C ja °F painamalla laitteen takapuolella olevaa °C/°F-painiketta (12).

### Perusasetusten tekeminen

#### Kellonajan, tuntien esitystavan ja päivämäärän asettaminen



Nro	Näyttö
24	<i>Kuukausi</i>
25	<i>Päivä</i>



#### Tietoa

Voit asettaa arvon nopeammin pitämällä *ADJ*-painiketta (6) painettuna.

Aseta kellonaika ja päivämäärä seuraavasti:

1. Paina *MODE*-painiketta (5) n. 2 sekuntia.  
⇒ *Minuutit*-näyttö (9) vilkkuu.
2. Aseta minuutit painamalla *ADJ*-painiketta (6).
3. Vaihda *tuntien* näyttöön (8) painamalla *MODE*-painiketta (5).  
⇒ *Tuntien* näyttö (8) vilkkuu.
4. Aseta tunnit painamalla *ADJ*-painiketta (6).
5. Vaihda tuntien esitystavan (12/24) asetusnäyttöön painamalla *MODE*-painiketta (5).  
⇒ Asetettuna oleva esitystapa vilkkuu näytössä.
6. Aseta haluamasi tuntien esitystapa painamalla *ADJ*-painiketta (6).  
⇒ Kun valitaan 12 tunnin muoto, kello 0:00:n ja kello 12:00:n välillä kellonajan vieressä näkyy symboli *AM* (17). Kello 12:00:n ja 24:00:n välillä näkyy symboli *PM* (18).
7. Vaihda *kuukauden* näyttöön (24) painamalla *MODE*-painiketta (5).  
⇒ *Kuukauden* näyttö (24) vilkkuu.
8. Aseta kuukausi painamalla *ADJ*-painiketta (6).
9. Vaihda *päivän* näyttöön (25) painamalla *MODE*-painiketta (5).  
⇒ *Päivän* näyttö (25) vilkkuu.
10. Aseta päivä painamalla *ADJ*-painiketta (6).  
⇒ Kellonaika ja päivämäärä on asetettu.
11. Poistu asetustilasta painamalla *MODE*-painiketta (5).

## Herätysajan näyttäminen

- ✓ *Ajan/päivämäärän/herätysajan* näytössä (1) näkyy kellonaika. Tuntien ja minuuttien välissä olevat kaksi pistettä vilkkuvat.
- 1. Paina lyhyesti *MODE*-painiketta (5).
  - ⇒ *Ajan/päivämäärän/herätysajan* näytössä (1) näkyy kellonajan sijaan herätysaika.
  - ⇒ Tuntien ja minuuttien välissä olevat kaksi pistettä lakkaavat vilkkumasta.

### Huomaa

Jos herätysaika ei aseteta, näyttö palaa minuutin kuluttua näyttämään kellonaikaa.

## Herätyskellon asettaminen ja aktivointi



### Tietoa

Voit asettaa arvon nopeammin pitämällä *ADJ*-painiketta (6) painettuna.

Aseta herätysaika seuraavasti:

1. Vaihda herätysajan näyttöön painamalla *MODE*-painiketta (5).
  - ⇒ *Ajan/päivämäärän/herätysajan* näytössä (1) näkyy kellonajan sijaan herätysaika.
  - ⇒ Tuntien ja minuuttien välissä olevat kaksi pistettä lakkaavat vilkkumasta.
2. Paina *MODE*-painiketta (5) n. 2 sekuntia.
  - ⇒ *Minuutit*-näyttö (9) vilkkuu.
3. Aseta minuutit painamalla *ADJ*-painiketta (6).
4. Vaihda *tuntien* näyttöön (8) painamalla *MODE*-painiketta (5).
  - ⇒ *Tuntien* näyttö (8) vilkkuu.
5. Aseta tunnit painamalla *ADJ*-painiketta (6).
  - ⇒ Herätysaika on asetettu.
6. Poistu asetustilasta painamalla *MODE*-painiketta (5).
  - ⇒ Herätyskello on aktivoitu.
  - ⇒ Asetetun herätysajan viereen ilmestyy *hälytys*-symboli (15).

## Herätyskellon kytkeminen pois päältä ja deaktivointi

### Huomaa

Jos mitään painiketta ei paineta, hälytys päättyy automaattisesti 1 minuutin kuluttua.

1. Kytke kuuluva hälytys pois päältä painamalla jotakin laitteen etupuolen painikkeista.
2. Kun haluat poistaa herätystoiminnon käytöstä kokonaan, paina *ADJ*-painiketta (6) kolme kertaa.
  - ⇒ *Hälytys*-symbolia (15) ei enää näy näytössä. Herätyskello on poistettu käytöstä.

## Tunneittaisen hälytyksen aktivointi ja deaktivointi

1. Aktivoi tunneittainen hälytys painamalla *ADJ*-painiketta (6) kaksi kertaa.
  - ⇒ Joka täysi tunti kuuluu merkkiäni.
  - ⇒ Näytössä näkyy *tunneittaisen hälytyksen* symboli (16).
2. Kun haluat poistaa tunneittaisen hälytyksen käytöstä, paina *ADJ*-painiketta (6) kaksi kertaa.
  - ⇒ *Tunneittaisen hälytyksen* symbolia (16) ei enää näy näytössä. Tunneittainen hälytys on poistettu käytöstä.

## Järjestelmän palauttaminen

Jos haluat palauttaa laitejärjestelmän alkuasetukset, paina laitteen takapuolella olevaa *RESET*-painiketta (11).

Laitteeseen on nyt palautettu tehdasasetukset. Kaikki tallennetut asetukset on poistettu.

## Huolto ja korjaus

### Pariston vaihtaminen

Paristo on vaihdettava, kun arvot näkyvät näytössä epätäydellisinä tai ne eivät näy ollenkaan. Ks. Käyttö-luku.

### Puhdistus

Puhdista laite kostutetulla, pehmeällä ja nukkaamattomalla liinalla. Varmista, että laitteen sisään ei pääse kosteutta. Älä käytä suihkeita, liuotteita, alkoholipitoisia puhdistusaineita tai hankausaineita, vaan kostuta liina pelkällä vedellä.

### Korjaus

Älä tee laitteeseen muutoksia tai asenna siihen lisäosia. Käännä laitteen korjauksen tai tarkistamisen yhteydessä valmistajan puoleen.

## Hävittäminen

Hävitä pakkausmateriaalit aina ympäristöä säästävällä tavalla ja voimassa olevien paikallisten määräysten mukaisesti.



Yliviivatun roskatynnyrin symboli tarkoittaa, ettei tätä laitetta eikä sen mahdollisia komponentteja (esim. kaukosäätimiä) saa sähkö- ja elektroniikkalaiteromusta annetun direktiivin (2012/19/EU) ja kansallisten lakien mukaan hävittää kotitalousjätteen mukana niiden käyttöään lopussa.

Lähellä sijaitseviin keräyspisteisiin voi maksutta palauttaa vanhoja sähkö- ja elektroniikkalaitteita. Osoitteet saat oman asuinpaikkakuntasi jäteneuvonnasta. Löydät lisätietoa monia EU-maita koskevista muista palautusmahdollisuuksista myös verkkosivuiltamme <https://hub.trotec.com/?id=45090>. Käänny muussa tapauksessa virallisen, omassa asuinmaassasi hyväksytyyn käytettyjen laitteiden kierrätysliikkeen puoleen.

Sähkö- ja elektroniikkaromun erillisen keräyksen tarkoituksena on mahdollistaa vanhojen laitteiden kierrätys ja kaikenlainen uusiokäyttö sekä estää laitteiden mahdollisesti sisältämien vaarallisten aineiden haitalliset vaikutukset ympäristölle ja ihmisten terveydelle hävittämisen yhteydessä.



Tämä yliviivatun roskatynnyrin symboli tarkoittaa, ettei paristoja tai akkuja saa hävittää kotitalousjätteen mukana niiden käyttöään lopussa. Jos laitteessa on paristoja tai akkuja, jotka sisältävät elohopeaa, kadmiumia tai lyijyä, vastaava kemiallinen merkki (Hg, Cd tai Pb) näkyy yliviivatun jätteen symbolin alapuolella. Älä jätä paristoja tai paristoja sisältäviä sähkö- ja elektroniikkalaitteita huolimattomasti julkisille alueille ympäristön pilaantumisen estämiseksi. Paristot ja akut on Euroopan unionin alueella palautettava tähän tarkoitettuihin keräyspisteisiin 12. heinäkuuta 2023 paristoista ja jätteparistoista annetun EUROOPAN PARLAMENTIN JA NEUVOSTON ASETUKSEN (EU) 2023/1542 mukaisesti. Poista paristot/akut ja hävitä ne erikseen voimassa olevien lakisääteiden määräysten mukaisesti.



Trotec GmbH

Grebener Str. 7  
D-52525 Heinsberg

📞 +49 2452 962-400

📠 +49 2452 962-200

[info@trotec.com](mailto:info@trotec.com)

[www.trotec.com](http://www.trotec.com)