

NL

INSTRUCTIES
TEGENDRUK-ANEMOMETER



Inhoudsopgave

Aanwijzingen voor het gebruik van deze handleiding 2

Veiligheid 2

Informatie over het apparaat 4

Transport en opslag 7

Bediening 7

Software..... 12

Fouten en storingen..... 12

Onderhoud en reparatie 12

Recycling 13

Aanwijzingen voor het gebruik van deze handleiding

Symbolen



Waarschuwing voor elektrische spanning

Dit symbool wijst op gevaren voor het leven en de gezondheid van personen door elektrische spanning.



Waarschuwing

Dit signaalwoord wijst op een gevaar met een middelmatige risicograad, dat indien niet vermeden de dood of zwaar letsel tot gevolg kan hebben.



Voorzichtig

Dit signaalwoord wijst op een gevaar met een lage risicograad, dat indien niet vermeden gering of matig letsel tot gevolg kan hebben.

Let op

Het signaalwoord wijst op belangrijke informatie (bijv. op materiële schade), maar niet op gevaren.



Info

Aanwijzingen met dit symbool helpen u bij het snel en veilig uitvoeren van uw werkzaamheden.



Handleiding opvolgen

Aanwijzingen met dit symbool wijzen u erop dat de handleiding moet worden opgevolgd.

De actuele versie van deze handleiding en de EU-conformiteitsverklaring, kunt u downloaden via de volgende link:



TA400



<https://hub.trotec.com/?id=43622>

Veiligheid

Lees deze handleiding vóór het in gebruik nemen / gebruik van het apparaat zorgvuldig en bewaar de handleiding altijd in de directe omgeving van de opstellocatie resp. bij het apparaat.



Waarschuwing

Lees alle veiligheidsinstructies en aanwijzingen.

Het niet opvolgen van de veiligheidsinstructies en aanwijzingen kunnen een elektrische schok, brand en/of zwaar letsel veroorzaken.

Bewaar alle veiligheidsinstructies en aanwijzingen voor later gebruik.

- Gebruik het apparaat niet in ruimten of omgevingen met explosiegevaar en plaats het daar nooit.
- Gebruik het apparaat niet in agressieve atmosferen.
- Dompel het apparaat niet onder in water. Laat geen vloeistoffen binnendringen in het apparaat.
- Het apparaat mag alleen in een droge omgeving en nooit bij regen of een relatieve luchtvochtigheid boven de gebruiksomstandigheden worden gebruikt.
- Bescherm het apparaat tegen permanent direct zonlicht.
- Stel het apparaat niet bloot aan sterke trillingen.
- Open het apparaat niet.
- Verwijder geen veiligheidssymbolen, stickers of etiketten van het apparaat. Houd alle veiligheidssymbolen, stickers en etiketten in een leesbare toestand.
- Gebruik het batterijtype 6LR61 (9 V blokbatteij).
- Nooit batterijen opladen die niet oplaadbaar zijn.
- Verschillende batterijtypen, evenals nieuwe en gebruikte batterijen mogen niet samen worden gebruikt.
- De batterijen met de polen op de juiste plaats in het batterijvak leggen.
- Verwijder lege batterijen. Batterijen bevatten milieugevaarlijke stoffen. De batterijen volgens de nationale voorschriften recyclen (zie hoofdstuk recyclen).
- Verwijder de batterijen uit het apparaat als u het apparaat gedurende een langere periode niet gebruikt.

- De voedingsklemmen in het batterijvak nooit kortsluiten!
- Batterijen niet inslikken! Wordt een batterij ingeslikt, kan dit binnen 2 uur zorgen voor ernstige verbrandingen/ bijtewonden! Het verbrandingsletsel kan tot de dood leiden!
- Denkt u dat een batterij is ingeslikt of op een andere wijze in het lichaam is gekomen, bezoek dan direct een arts!
- Houd nieuwe en gebruikte batterijen, evenals een geopend batterijvak uit de buurt van kinderen.
- Houd rekening met de opslag- en gebruiksomstandigheden (zie technische gegevens).

Bedoeld gebruik

Gebruik het apparaat uitsluitend voor het meten van luchtdruk, luchtsnelheid en lucht volumestroom en temperatuur in binnenruimten binnen het in de technische gegevens opgegeven meetbereik. Hierbij de technische gegevens aanhouden en opvolgen.

Elk ander gebruik dan het bedoeld gebruik is, geldt als verkeerd gebruik.

Logisch voorspelbaar verkeerd gebruik

Gebruik het apparaat niet in zones met explosiegevaar of voor metingen in vloeistoffen of aan spanningvoerende onderdelen.

Eigenhandige constructieve wijzigingen, aan- of ombouwwerkzaamheden aan het apparaat zijn verboden.

Persoonlijke kwalificaties

Personen die dit apparaat gebruiken moeten:

- De handleiding, vooral het hoofdstuk veiligheid hebben gelezen en begrepen.

Restgevaaren



Waarschuwing voor elektrische spanning

Er bestaat kortsluitgevaar door in de behuizing binnendringende vloeistoffen!

Dompel het apparaat en de accessoires niet onder in water. Zorg dat geen water of andere vloeistoffen in de behuizing komen.



Waarschuwing voor elektrische spanning

Werkzaamheden aan elektrische onderdelen mogen alleen door een geautoriseerd gespecialiseerd bedrijf worden uitgevoerd!



Waarschuwing

Verstikkingsgevaar!

Laat het verpakkingsmateriaal niet achteloos rondslingeren. Voor kinderen kan dit gevaarlijk speelgoed zijn.



Waarschuwing

Het apparaat is geen speelgoed en hoort niet in kinderhanden.



Waarschuwing

Van dit apparaat kunnen gevaren uitgaan als het ondeskundig of niet volgens het bedoeld gebruik wordt gebruikt door niet geïnstrueerde personen! Zorg dat wordt voldaan aan de persoonlijke kwalificaties!



Voorzichtig

Houd voldoende afstand van warmtebronnen.

Let op

Stel het apparaat niet bloot aan extreme temperaturen, extreme luchtvochtigheid of nattigheid, zodat beschadigingen worden voorkomen.

Let op

Gebruik voor het reinigen van het apparaat geen agressieve reinigingsmiddelen, schuur- of oplosmiddelen.

Informatie over het apparaat

Beschrijving van het apparaat

De anemometer TA400 is een stuwbuis-anemometer voor het bepalen van luchtdruk, lichtsnelheid, luchttemperatuur en lucht volumestroom.

Het apparaat is uitgerust met een stuwbuis en microproceortechniek voor signaalversterking. Deze combinatie waarborgt nauwkeurige meetresultaten.

Het LCD-display met dubbele weergave en achtergrondverlichting maakt het aflezen van de meetresultaten ook bij slechte verlichtingsomstandigheden mogelijk.

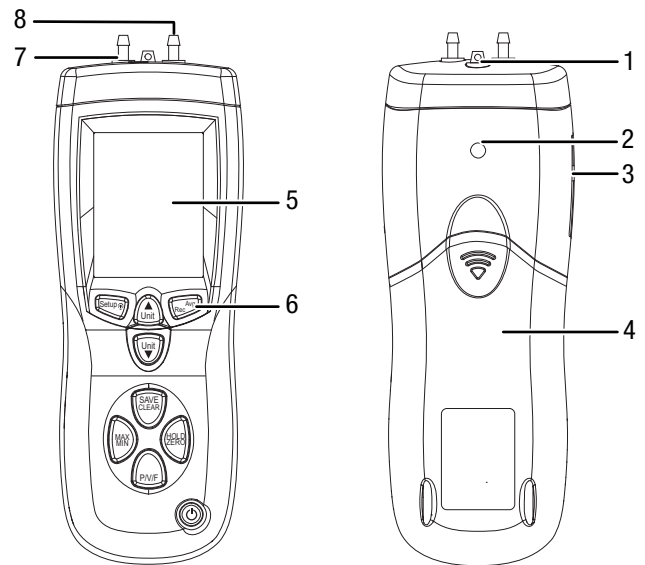
Het apparaat kan de volgende grootheden meten:

- Luchtdruk
 - psi
 - mbar
 - inH₂O
 - mmH₂O
 - Pa
- Lichtsnelheid
 - Meter per seconde (m/s)
 - Voet per minuut (ft/min)
 - Kilometer per uur (km/h)
 - Mijlen per uur (mph)
 - Zeemijlen per uur in knopen / knots (kn)
- Luchtdebiet
 - CFM (kubieke voet per minuut)
 - CMM (kubieke meter per minuut)
- Luchttemperatuur
 - Graden Celsius
 - Graden Fahrenheit

Het apparaat heeft een HOLD-functie, evenals een weergave voor min.- resp. max.-waarde.

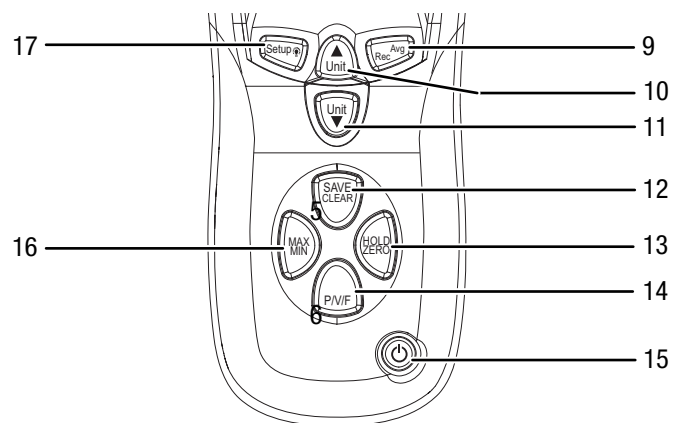
Bovendien biedt het apparaat de mogelijkheid meetgegevens met de meegeleverde software direct op een PC uit te lezen en op te slaan.

Overzicht van het apparaat



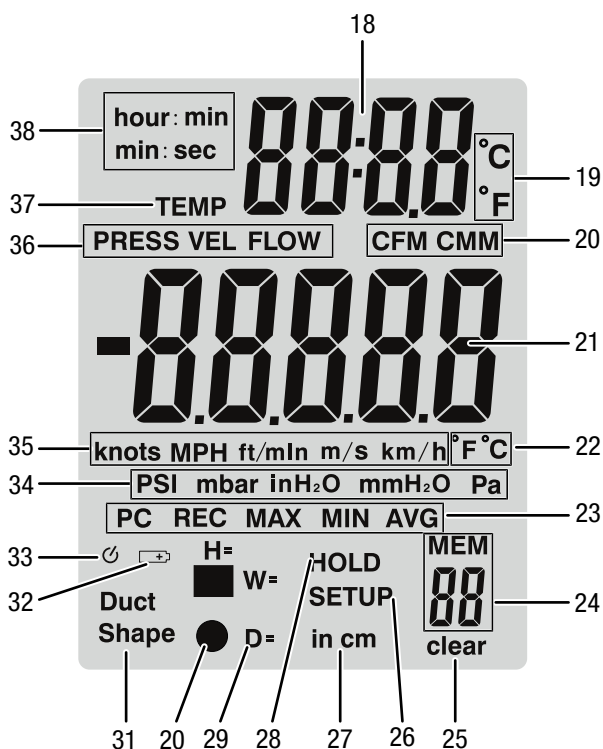
Nr.	Aanduiding
1	Temperatuur-sensor
2	Statiefschroefdraad
3	USB-aansluiting
4	Deksel van het batterijvak
5	Display
7	Ingang -
8	Ingang +

Bedieningselementen



Nr.	Aanduiding	Functie
9	Toets <i>AVG/REC</i>	Opgeslagen meetwaarde oproepen/ Keuze bevestigen
10	Toets <i>Unit</i> ▲	Omschakelen naar vorige optie
11	Toets <i>Unit</i> ▼	Omschakelen naar volgende optie
12	Toets <i>SAVE/CLEAR</i>	Meetwaarde opslaan/ Meetwaarde wissen
13	Toets <i>HOLD/ZERO</i>	Waarde vasthouden/ Waarde resetten naar nul
14	Toets <i>P/V/F</i>	Meetmodus omschakelen
15	Toets <i>Aan/uit</i>	Apparaat in-/uitschakelen
16	Toets <i>MAX/MIN</i>	Weergave van maximale/minimale waarde
17	Toets <i>Setup/verlichting</i>	Instellingen oproepen/ Verlichting in-/uitschakelen

Display



Nr.	Weergave/indicatie	Betekenis
18	<i>Temperatuur/tijd/info</i>	In de meetmodus: toont de luchttemperatuur Voor MIN/MAX/AVG: toont de tijd Info: extra gegevens voor verschillende functies
19	<i>Temperatuureenheid</i>	Temperatuureenheid °C°F
20	<i>CFM/CMM</i>	Eenheid lucht volumestroom
21	<i>Meetwaarde</i>	Meetwaardeweergave

Nr.	Weergave/indicatie	Betekenis
22	°C/°F	Temperatuureenheid voor weergave <i>Meetwaarde</i> (20)
23	<i>Statistiek</i>	Meetinterval (<i>REC</i>) Maximale waarde (<i>MAX</i>) Minimale waarde (<i>MIN</i>) Gemiddelde waarde (<i>AVG</i>)
24	<i>Geheugenruimte</i>	Aantal opgeslagen meetwaarden
25	<i>Wissen van geheugen</i>	Alle opgeslagen meetwaarden wissen
26	<i>Instellingen</i>	Optie instellingen/setup actief
27	<i>Lengte-eenheid</i>	Eenheid voor ventilatiekanaal: <i>in</i> <i>cm</i>
28	<i>HOLD</i>	HOLD-functie actief
29	<i>Afmetingen</i>	Afmetingen van het ventilatiekanaal: <i>H</i> (hoogte) <i>W</i> (breedte) <i>D</i> (diameter)
30	<i>Vorm</i>	Vorm van het ventilatiekanaal: <i>rond</i> <i>rechthoekig</i>
31	<i>Doorsnede</i>	Keuze van ventilatiekanaaldoorsnede actief
32	<i>Accustatus</i>	Batterijtoestand laag
33	<i>Automatische uitschakeling</i>	Uitschakelautomaat actief
34	<i>Eenheid druk</i>	Eenheid luchtdruk: <i>PSI</i> <i>mbar</i> <i>inH₂O</i> <i>mmH₂O</i> <i>Pa</i>
35	<i>Snelheidseenheid</i>	Eenheid luchtsnelheid: <i>knots</i> <i>MPH</i> <i>ft/min</i> <i>m/s</i> <i>km/h</i>
36	<i>Meetmodus</i>	Meetmodi: <i>TEMP</i> (luchttemperatuur) <i>PRESS</i> (verschuldruk) <i>VEL</i> (luchtsnelheid) <i>FLOW</i> (luchtvolumestroom)
37	<i>TEMP</i>	Meting luchttemperatuur
38	<i>Tijd</i>	Weergave tijd: <i>hour:min</i> (uren:minuten) <i>min:sec</i> (minuten:seconden)

Technische gegevens

Parameter	Waarde
Model	TA400
Afmetingen apparaat (hoogte x breedte x diepte)	210 x 75 x 50 mm
Gewicht apparaat, incl. stuwbuis en batterij	540 g
Lengte stuwbuis	335 mm
Diameter stuwbuis	8 mm
Lengte slangen	elk 850 mm
Gebruiksomstandigheden	0 °C tot +50 °C, < 90 % r.v.
Opslagcondities	0 °C tot +50 °C, < 90 % r.v.
Stroomvoorziening	1 x 9 V blokbatterij
Luchtdruk	
Nauwkeurigheid	± 0,3% bij +25 °C
Drukgebied	0 tot 5000 Pa
Druk, max.	5000 Pa
Meetgebied	psi: 0,7252 mbar: 50,00 inH ₂ O: 20,07 mmH ₂ O: 509,8 Pa: 5000
Resolutie	psi: 0,0001 mbar: 0,01 inH ₂ O: 0,01 mmH ₂ O: 0,1 Pa: 1
Luchtsnelheid	
Meetgebied	m/s: 1 tot 80,00 ft/min: 200 tot 15733 km/h: 3,6 tot 288,0 MPH: 2,24 tot 178,66 knopen: 2,0 tot 154,6
Resolutie	m/s: 0,01 ft/min: 1 km/h: 0,1 MPH: 0,01 knopen: 0,1
Nauwkeurigheid	Voor m/s: ±2,5% bij 10 m/s Voor ft/min, km/h, MPH, knopen: De nauwkeurigheid is afhankelijk van de luchtsnelheid en de grootte van het luchtkanaal

Parameter	Waarde
Luchtdebiet	
Meetgebied	CFM: 0 ft ³ /min tot 99.999 ft ³ /min CMM: 0 m ³ /min tot 99.999 m ³ /min
Resolutie	CFM: 0,0001 tot 100 CMM: 0,001 tot 100
Temperatuur	
Meetgebied	°C: 0 °C tot 50 °C °F: 32,0 °F tot 122,0 °F
Resolutie	°C: 0,1 °F: 0,1
Nauwkeurigheid	°C: ±1,0 °C °F: ±2,0 °F

Leveromvang

- 1 x apparaat TA400 (zonder batterijen)
- 1 x stuwbuis
- 1 x slang wit
- 1 x slang zwart
- 1 x transportkoffer
- 1 x mini-USB-kabel
- 1 x CD-ROM met software
- 1 x korte handleiding

Transport en opslag

Let op

Het apparaat kan beschadigd raken als het niet correct wordt opgeslagen of getransporteerd.

De informatie m.b.t. het transport en de opslag van het apparaat opvolgen.

Transport

Gebruik voor het transport van het apparaat de meegeleverde transportkoffer, om het apparaat te beschermen tegen inwerkingen van buitenaf.

Vóór elk transport de volgende instructies opvolgen:

- Verwijder de slangen van de aansluitingen bij apparaat en stuwbus.

Opslag

Houd bij het niet gebruiken van het apparaat rekening met de volgende opslagcondities:

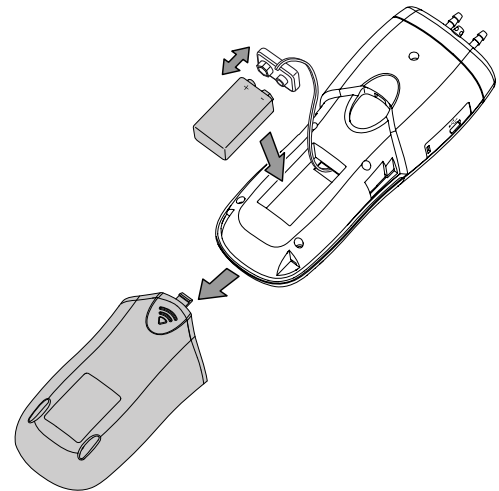
- Droog en tegen vocht en hitte beschermd
- Op een plaats die beschermd is tegen stof en direct zonlicht
- Gebruik voor het opbergen van het apparaat de meegeleverde transportkoffer, om het apparaat te beschermen tegen inwerkingen van buitenaf.
- Bij de in de technische gegevens opgegeven opslagtemperatuur
- Batterij verwijderd uit het apparaat

Bediening

Batterij plaatsen

Let op

Zorg dat het oppervlak van het apparaat droog is en het apparaat is uitgeschakeld.



1. Open het batterijvak aan de achterkant, door het deksel van het batterijvak (4) bij de pijlmarkering omlaag te schuiven.
2. Verbind de 9 V blokbatterij met de juiste polen van de batterijclip.
3. De batterij met batterijclip in het batterijvak leggen.
4. Schuif het deksel van het batterijvak (4) weer op het batterijvak.
⇒ De afdekking moet hoorbaar vergrendelen.

Apparaat inschakelen



Info

Houd er rekening mee dat bij het wisselen van de gebruikslocatie van een koude naar een warme omgeving condensvorming op de printplaat van het apparaat kan ontstaan. Dit natuurkundig effect, dat niet te voorkomen is, vervalst de meting. Het display toont in dit geval geen of verkeerde meetwaarden. Wacht enkele minuten tot het apparaat zich heeft ingesteld op de gewijzigde omstandigheden, voordat u een meting uitvoert.

1. Druk op de toets *Aan/uit* (15).
⇒ Het apparaat is ingeschakeld.

Toonsignaal

Bij het indrukken van de toets *Unit* ▲ (10) en de toets *Unit* ▼ (11) klinkt een toonsignaal.

Verschildruk meten



Info

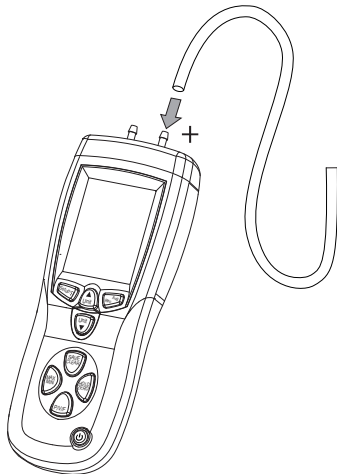
De verschildruk kan alleen worden weergegeven, als de weergaveopties voor meetmodi *Type 1* of *Type 3* is geselecteerd (zie paragraaf Instellingen).

In de meetmodus *Verschildruk meten* kan de verschildruk van een zone 1 ten opzichte van een referentieomgeving (zone 2 / apparaatlocatie) worden bepaald.

De verschildruk kan in de volgende 5 eenheden worden weergegeven:

- psi
- mbar
- inH₂O
- mmH₂O
- Pa

1. De witte slang aansluiten op de ingang + (8).
⇒ Op de ingang - (7) wordt geen slang aangesloten.



2. Druk op de toets *P/V/F* (14), tot de indicatie *Meetmodus* (36) *PRESS* verschijnt.
3. Druk op de toets *Unit* ▼ (11), voor het selecteren van de gewenste eenheid voor de meting.
⇒ De geselecteerde eenheid verschijnt bij de indicatie *Eenheid druk* (34).
4. Druk ca. 2 seconden op de toets *HOLD/ZERO* (13), voor het resetten van de opgeslagen meetwaarden naar nul.
5. Positioneer het open uiteinde van de slang binnen het gedeelte (zone 1) waarvan de verschildruk ten opzichte van het meetapparaat (zone 2) moet worden bepaald.
⇒ De meetwaarde voor de verschildruk verschijnt in de weergave *Meetwaarde* (21).
⇒ Een positieve meetwaarde betekent dat de druk in zone 1 hoger is dan in zone 2.
⇒ Een negatieve meetwaarde betekent dat de druk in zone 1 lager is dan in zone 2.
⇒ Een meetwaarde van 0 betekent dat de druk in zone 1 en in zone 2 hetzelfde is.

Opmerking:

U kunt de zwarte slang ook op de ingang - (7) aansluiten. Houd er rekening mee dat de referentieomgeving zone 2 dan overeenkomt met het slanguiteinde van de zwarte slang en niet meer met de apparaatlocatie.

Luchtsnelheid meten



Info

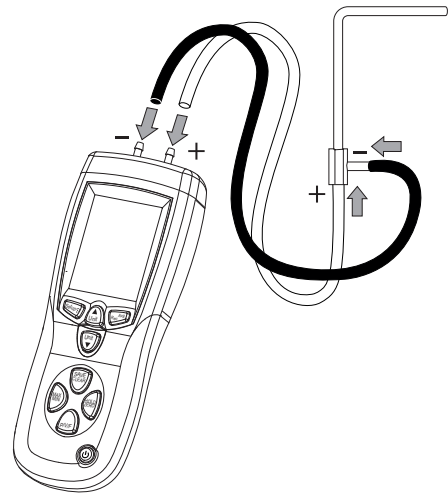
De luchtsnelheid kan bij alle weergaveopties voor de meetmodi worden weergegeven (zie paragraaf Instellingen).

In de meetmodus *Luchtsnelheid meten*, wordt de actuele luchtsnelheid onder gedefinieerde standaardvoorwaarden (temperatuur 21,1 °C / 70 °F, luchtdruk 14,7 psi / 1013 mbar) gemeten.

De luchtsnelheid kan in de 5 verschillende eenheden worden weergegeven:

- Meter per seconde (m/s)
- Voet per minuut (ft/min)
- Kilometer per uur (km/h)
- Mijlen per uur (mph)
- Zeemijlen per uur in knopen / knots (kn)

1. Sluit de witte slang aan op de ingang + (8) van het apparaat, evenals op de stuwbuis.
2. Sluit de zwarte slang aan op de ingang - (7) van het apparaat, evenals op de stuwbuis.



3. Druk ca. 2 seconden op de toets *HOLD/ZERO* (13), voor het resetten van de meetwaarden naar nul.
4. Druk op de toets *P/V/F* (14), tot de indicatie *Meetmodus* (37) *VEL* verschijnt.
5. Druk op de toets *Unit* ▼ (11), voor het selecteren van de gewenste eenheid voor de meting.
⇒ De geselecteerde eenheid verschijnt bij de indicatie *Eenheid snelheid* (35).

6. Positioneer het bovenste uiteinde van de stuwbuis in de richting van de luchtstroom. Zorg hierbij dat de stuwbuis niet meer dan 10° schuin staat ten opzichte van de luchtstroom.

⇒ De meetwaarde verschijnt in de weergave *Meetwaarde (21)*.

Mocht een negatieve meetwaarde of de melding *Error* worden weergegeven, controleer dan of de aansluitingen bij de stuwbuis en bij het apparaat goed vastzitten en of de polariteit klopt.

Luchtvolumestroom meten



Info

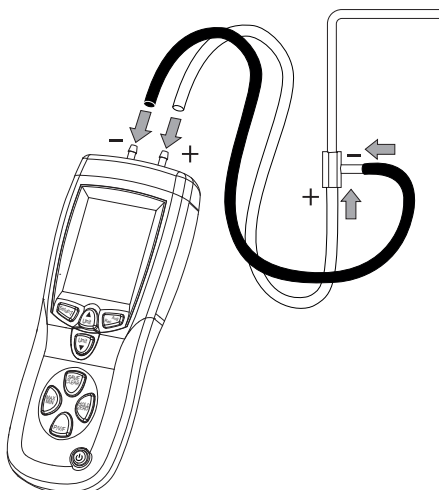
De luchtvolumestroom kan alleen worden weergegeven, als de weergaveopties voor meetmodi *Type 2* of *Type 3* is geselecteerd (zie paragraaf *Instellingen*).

In de meetmodus *Luchtvolumestroom meten*, wordt de luchtvolumestroom onder gedefinieerde standaardvoorwaarden (temperatuur 21,1 °C / 70 °F, luchtdruk 14,7 psi / 1013 mbar) gemeten.

U kunt zowel ronde als rechthoekige stromingsdoorsneden, incl. het exacte doorsnede-oppervlak opgegeven, voor een zo nauwkeurig mogelijke meting.

De luchtvolumestroom kan in 2 eenheden worden weergegeven:

- CFM (kubieke voet per minuut)
 - CMM (kubieke meter per minuut)
1. Sluit de witte slang aan op de ingang + (8) van het apparaat, evenals op de stuwbuis.
 2. Sluit de zwarte slang aan op de ingang - (7) van het apparaat, evenals op de stuwbuis.



3. Druk op de toets *P/V/F (14)*, tot de indicatie *Meetmodus (36) FLOW* verschijnt.
4. Druk op de toets *Unit ▼ (11)*, voor het selecteren van de gewenste eenheid voor de meting.
 - ⇒ De geselecteerde eenheid verschijnt bij de indicatie *CFM/CMM (20)*.

5. Positioneer het bovenste uiteinde van de stuwbuis in de richting van de luchtstroom. Zorg hierbij dat de stuwbuis niet meer dan 10° schuin staat ten opzichte van de luchtstroom.

⇒ De meetwaarde verschijnt in de weergave *Meetwaarde (21)*.

Luchttemperatuur meten

De luchttemperatuur wordt in de weergave *Temperatuur/tijd/info (18)* weergegeven, voor zover deze niet wordt gebruikt voor andere functies. Bij de weergave van de luchttemperatuur brandt de indicatie *TEMP (37)*.

Voor de luchttemperatuur kan op ieder moment worden omgeschakeld tussen de eenheid °C en °F:

1. Druk op de toets *Unit ▲ (10)*.
 - ⇒ De geselecteerde eenheid wordt door de indicatie *Temperatuur (19)* weergegeven.

MIN/MAX/AVG meetwaarde weergeven

Het apparaat biedt de mogelijkheid de waarden voor minimum (*MIN*), maximum (*MAX*) en gemiddeld (*AVG*) binnen een meetinterval te bepalen.

1. Druk op de toets *MAX/MIN (16)*, tot in de weergave *Statistiek (23)* de gewenste functie wordt weergegeven.
 - ⇒ De indicatie *Temperatuur/tijd/info (18)* wisselt van temperatuur naar tijd.
 - ⇒ Een nieuwe meetinterval wordt gestart.
 - ⇒ De weergave *Statistiek (23)* toont *REC*.
 - ⇒ Afhankelijk van de tijdsduur van de meetinterval, toont de weergave *Tijd (38)* het actuele tijdformaat (minuten of uren).
2. Druk op de toets *MAX/MIN (16)*, voor omschakeling tussen de functies.
3. Druk ca. 2 seconden op de toets *MAX/MIN (16)*, voor het weer terugkeren naar de normale modus.

Hold-functie

De actuele meetwaarde kan in alle meetmodi worden bevroren.

1. Druk op de toets *HOLD/ ZERO (13)*, voor het bevroren van de actuele meetwaarde.
2. Druk opnieuw op de toets *HOLD/ ZERO (13)*, voor het uitschakelen van de hold-functie.

Meetwaarden opslaan en oproepen

Per meetmodus kunnen maximaal 99 records worden opgeslagen.

Ga als volgt te werk voor het opslaan van een meetwaarde:

1. Druk op de toets *SAVE/CLEAR* (12).
 - ⇒ De actuele meetwaarde wordt opgeslagen.
 - ⇒ Ter bevestiging klinkt een akoestisch signaal.
 - ⇒ Het aantal opgeslagen waarden bij de indicatie *Geheugenplaats* (24) wordt met één verhoogd.

Ga als volgt te werk voor het oproepen van een meetwaarde:

1. Druk ca. 2 seconden op de toets *AVG/REC* (9).
 - ⇒ Bij de indicatie *Temperatuur/tijd/info* (18) verschijnt *REC*.
2. Druk op de toets *Unit* ▲ (10) of *Unit* ▼ (11), voor het kiezen van de gewenste geheugenplaats.
 - ⇒ De opgeslagen meetwaarde wordt in de weergave *Meetwaarde* (21) weergegeven.
3. Druk ca. 2 seconden op de toets *AVG/REC* (9), voor het weer terugkeren naar de meetmodus.

Achtergrondverlichting instellen

Het display heeft een achtergrondverlichting, die indien nodig kan worden ingeschakeld.

1. Druk op de toets *Setup/verlichting* (17), voor het in- of uitschakelen van de achtergrondverlichting.

Instellingen

In het menu Instellingen kunnen de volgende basisinstellingen voor het apparaat worden:

Menu	Functie	Instelling
<i>Unit</i>	Eenheid voor afmetingen van het ventilatiekanaal	Eenheid vastleggen waarin de afmetingen worden opgegeven
<i>Duct Shape</i>	Instellingen van het ventilatiekanaal	Vorm en afmetingen van het ventilatiekanaal invoeren
<i>Type</i>	Weergaveopties voor meetmodi	Combinatie van de beschikbare meetmodi kiezen
<i>Sleep</i>	Automatische uitschakeling	Uitschakelautomaat in- of uitschakelen
<i>ALL</i>	Geheugen wissen	Geheugen wissen ja of nee

Ga als volgt te werk voor het navigeren naar het menu voor de instellingen:

- ✓ Het apparaat is ingeschakeld.
1. Druk ca. 2 seconden op de toets *Setup/verlichting* (17).
 - ⇒ Het menu voor de instellingen wordt opgeroepen.
 - ⇒ De indicatie *Instellingen* (26) brandt.
 2. Gebruik de toetsen *Unit* ▲ (10) of *Unit* ▼ (11), voor het selecteren van de gewenste optie.

3. Druk op de toets *AVG/REC* (9), voor het bevestigen van de keuze.
 - ⇒ Het gewenste submenu wordt opgeroepen of
 - ⇒ De instelling wordt opgeslagen.
4. Druk ca. 2 seconden op de toets *Setup* (17), voor het verlaten van de instellingen.

Maateenheid voor ventilatiekanaal instellen

1. Open het menu voor de instellingen en kies het menu *Unit*.
 - ⇒ De Indicatie *Lengte-eenheid* (27) toont de actueel geselecteerde eenheid (*in* of *cm*).
2. Selecteer de gewenste nieuwe eenheid.
3. De instelling opslaan en het menu verlaten.

Vorm en afmetingen van het ventilatiekanaal aanpassen

Wilt u de gegevens voor de vorm en afmetingen van het ventilatiekanaal wijzigen, ga dan als volgt te werk:

1. Open het menu voor instellingen en kies het menu *Duct Shape*.
 - ⇒ Het submenu voor de vorm van het ventilatiekanaal wordt opgeroepen.
2. Kies uit een vierkant of een rond ventilatiekanaal en bevestig de keuze.
 - ⇒ De vorm van het ventilatiekanaal is ingesteld.
 - ⇒ In de indicatie *Vorm* (30) wordt afhankelijk van de vorm van het ventilatiekanaal een cirkel (rond) of een rechthoek (vierkant) weergegeven.

Heeft u een **rond ventilatiekanaal** geselecteerd, kunt u nu de diameter ($D=$) opgeven:

- ✓ De weergave *Afmetingen* (29) toont $D=$.
1. Druk op de toets *Unit* ▲ (10) of *Unit* ▼ (11), voor het verschuiven van de decimale punt.
 - ⇒ De actuele waarde wordt in de weergave *Meetwaarde* (21) weergegeven.
 2. Meerdere keren drukken op de toets *SAVE/CLEAR* (12), voor het na elkaar kiezen van de cijfers van de weergave *Meetwaarde* (21).
 - ⇒ Het actueel geselecteerde cijfer knippert.
 3. Druk op de toets *Unit* ▲ (10) of *Unit* ▼ (11), voor het instellen van de waarde (waardenbereik tussen 0 en 9).
 4. Herhaal deze stappen, tot de gewenste diameter van het ventilatiekanaal correct wordt weergegeven.
 5. De ingestelde waarde opslaan.
 - ⇒ Het menupunt *Type* verschijnt op het display.
 6. Verlaat het menu Instellingen.

Heeft u een **vierkant ventilatiekanaal** geselecteerd, kunt u nu de breedte ($W=$) en de hoogte ($H=$) van het stromingskanaal opgeven:

- ✓ De weergave *Afmetingen* (29) toont $W=$.
- 1. Druk op de toets *Unit* ▲ (10) of *Unit* ▼ (11), voor het verschuiven van de decimale punt.
 - ⇒ De actuele waarde wordt in de weergave *Meetwaarde* (21) weergegeven.
- 2. Meerdere keren drukken op de toets *SAVE/CLEAR* (12), voor het na elkaar kiezen van de cijfers van de weergave *Meetwaarde* (21).
 - ⇒ Het actueel geselecteerde cijfer knippert.
- 3. Druk op de toets *Unit* ▲ (10) of *Unit* ▼ (11), voor het instellen van de waarde (waardenbereik tussen 0 en 9).
- 4. Herhaal deze stappen, tot de breedte van het ventilatiekanaal correct wordt weergegeven en bevestig de keuze.
 - ⇒ De weergave *Afmetingen* (29) toont $H=$.
- 5. Herhaal deze stappen voor het instellen van de breedte, tot ook de hoogte van het ventilatiekanaal correct wordt weergegeven en bevestig de keuze.
 - ⇒ Het menupunt *Type* verschijnt op het display.
- 6. Verlaat het menu Instellingen.

Weergaveoptie voor meetmodi kiezen

In het menu TYPE kunt u kiezen, welke van de drie meetmodi (luchtdruk, lichtsnelheid, lucht volumestroom) bij een meting beschikbaar moet zijn. Er zijn drie combinaties beschikbaar:

TYPE	Beschikbare meetmodi
1	Luchtdruk en lichtsnelheid
2	Lichtsnelheid en lucht volumestroom
3	Luchtdruk, lichtsnelheid en lucht volumestroom

1. Open het menu voor instellingen en selecteer het menu *TYPE*.
 - ⇒ In de meetwaardeweergave (21) verschijnt de indicatie *TYPE*.
 - ⇒ In de weergave *Temperatuur/tijd/info* (18) verschijnt het nummer van de actueel actieve combinatie.
2. Selecteer de gewenste instelling.
3. Verlaat het menu Instellingen.

Automatische uitschakeling instellen

Bij geactiveerde automatische uitschakeling schakelt het apparaat automatisch uit als ca. 5 minuten geen meting wordt uitgevoerd.

1. Open het menu voor instellingen en selecteer het menu *SLEEP*.
 - ⇒ Bij de indicatie *Temperatuur/tijd/info* (18) verschijnt *on* (automatische uitschakeling aan) of *off* (automatische uitschakeling uit).
2. Selecteer de gewenste instelling.
3. Verlaat het menu Instellingen.

Opgeslagen meetwaarden wissen

Er zijn twee verschillende mogelijkheden voor het wissen van opgeslagen meetwaarden:

- Alle opgeslagen meetwaarden wissen
- Een bepaalde meetwaarde wissen

Ga als volgt te werk voor het wissen van **alle** meetwaarden:

1. Open het menu voor instellingen en selecteer het menu *ALL*.
 - ⇒ De indicatie *Wissen van geheugen* (25) verschijnt.
2. Druk op de toets *AVG/REC* (9), voor het bevestigen van de keuze.
 - ⇒ Bij de indicatie *Temperatuur/tijd/info* (18) verschijnt *YES*.
3. Kies uit geheugen wissen (*YES*) of niet wissen (*NO*).
4. Bevestig de invoer met de toets *AVG/REC* (9).
 - ⇒ Alle opgeslagen meetwaarden worden gewist.
5. Verlaat het menu Instellingen.

Ga als volgt te werk voor het wissen van **één** bepaalde meetwaarde:

1. Druk ca. 2 seconden op de toets *AVG/REC* (9).
 - ⇒ Bij de indicatie *Temperatuur/tijd/info* (18) verschijnt *REC*.
2. Kies de gewenste geheugenplaats.
 - ⇒ De opgeslagen meetwaarde wordt in de weergave *Meetwaarde* (21) weergegeven.
3. Druk op de toets *SAVE/CLEAR* (12).
 - ⇒ De geselecteerde meetwaarde wordt gewist.
 - ⇒ De volgende opgeslagen meetwaarde wordt weergegeven.
4. Druk ca. 2 seconden op de toets *AVG/REC* (9), voor het weer terugkeren naar de meetmodus.

Apparaat uitschakelen

1. Druk op de toets *Aan/uit* (15).
 - ⇒ Het apparaat is uitgeschakeld.

Software

De gratis meegeleverde software *Mano and Flow* is ontworpen voor nuttige basisfuncties. Trotec biedt geen enkele garantie voor deze gratis software en biedt ook geen support. Trotec wijst elke aansprakelijkheid in verband met het gebruik van de gratis software af en is niet verplicht tot correcties, het ontwikkelen van updates of het leveren van updates.

De software kan via www.trotec.de worden gedownload.

Installatievoorwaarden

Zorg dat aan de volgende minimale voorwaarden voor het installeren van de PC-software is voldaan:

- Ondersteunde besturingssystemen (32 of 64 bit-versie):
 - Windows 10
 - Windows 8
 - Windows 7
 - Windows Vista
 - Windows XP
- Hardware-eisen:
 - Processorsnelheid: min. 90 MHz
 - min. 32 MB werkgeheugen
 - min. 7 MB harde schijfruimte
 - min. 1024 x 768 beeldschermresolutie met 16 bit kleurendiepte

Installeren van de PC-software

U heeft administratorrechten nodig om de software te installeren.

1. De gegevensdrager met de software in het station plaatsen, resp. de meest actuele versie van de software downloaden via services bij het Trotec download-center.
 - ⇒ U vindt de software in het download-center onder de apparaataanduiding TA400.
2. Dubbelklik op het installatiebestand *setup.exe*.
3. Volg de aanwijzingen van de installatie-assistent.
 - ⇒ Het programma is na enkele minuten geïnstalleerd.
 - ⇒ Er wordt een snelkoppeling van het programma op het bureaublad aangemaakt.

Starten van de PC-software

1. Verbind het meetapparaat en uw PC met de meegeleverde USB-kabel.
2. Het meetapparaat indien nodig inschakelen.
3. Start de software *Mano and Flow*.

Informatie m.b.t. het gebruik van de PC-software vindt u in de online help.

Fouten en storingen

Het apparaat is tijdens de productie meerdere keren op een goede werking getest. Mochten er desondanks storingen ontstaan, controleer het apparaat dan op basis van de volgende lijst.

Weergave/indicatie	Oorzaak	Maatregel
OL	Luchtdruk of luchtsnelheid boven het meetbereik	<ul style="list-style-type: none"> • Controleer de batterijspanning en plaats ter controle een nieuwe, kwalitatief hoogwaardige batterij.
-OL	Luchtdruk onder het meetbereik	<ul style="list-style-type: none"> • Kies een andere gebruiklocaties voor uw meting.
Error	Luchtsnelheid of luchtdebiet onder het meetbereik	<p>Mocht de melding nog steeds worden weergegeven, een referentiemeting uitvoeren op een bekende gebruiklocatie:</p> <ol style="list-style-type: none"> 1. Kies een gebruiklocatie voor de meting, die binnen het meetbereik ligt. 2. Druk ca. 2 seconden op de toets <i>HOLD/ZERO</i> (13), voor het resetten van de opgeslagen meetwaarden naar nul. 3. De meetwaarde aflezen in de weergave <i>Meetwaarde</i> (21). <p>Mocht nog steeds een foutcode worden weergegeven, is het apparaat mogelijk defect. Neem in dat geval contact op met de klantenservice.</p>

Onderhoud en reparatie

Batterij vervangen

Het vervangen van de batterij is nodig, als de indicatie *accustatus* (32) gaat branden of als het apparaat niet meer kan worden ingeschakeld (zie hoofdstuk batterij plaatsen).

Reiniging

Reinig het apparaat met een licht vochtige, zachte en pluisvrije doek. Zorg dat geen vocht in de behuizing kan binnendringen. Gebruik geen sprays, oplosmiddelen, alcoholhoudende reinigingsmiddelen of schuurmiddelen, maar uitsluitend schoon water voor het bevochtigen van de doek.

Reparatie

Wijzig het apparaat niet en bouw geen reserveonderdelen in. Neem voor reparaties en controles van het apparaat contact op met de fabrikant.

Recycling

De verpakkingsmaterialen altijd milieubewust en volgens de geldende lokale recyclingvoorschriften recyclen.



Het symbool van een doorgestreepte vuilnisbak geeft aan dat dit apparaat en de evt. bijbehorende componenten (bijv. afstandsbedieningen), aan het einde van de levensduur volgens de richtlijn voor afgedankte elektrische en elektronische apparaten (2012/19/EU) en nationale wetgeving niet mogen worden afgevoerd met het huishoudelijk afval.

Voor kosteloze retournering zijn er inzamelpunten voor oude elektrische en elektronische apparaten beschikbaar bij u in de buurt. De adressen kunt u opvragen bij uw gemeente. Voor veel EU-landen kunt u zich via de website <https://hub.trotec.com/?id=45090> informeren over andere retourmogelijkheden. Anders contact opnemen met een officiële, in uw land goedgekeurd recyclingbedrijf voor afgedankte apparaten.

Door het gescheiden inzamelen van oude elektrische en elektronische apparaten worden recycling, materiaalhergebruik, resp. andere vormen van hergebruik van oude apparaten mogelijk gemaakt. Ook worden zo negatieve gevolgen bij het recyclen van de mogelijk in de apparaten opgenomen gevaarlijke stoffen voor het milieu en voor de menselijke gezondheid voorkomen.



Dit symbool van een doorgestreepte vuilnisbak geeft aan dat batterijen of accu's aan het einde van de levensduur niet mogen worden afgevoerd met het huishoudelijk afval. Mochten batterijen of accu's aanwezig zijn in het apparaat, die kwik, cadmium of lood bevatten, wordt het betreffende chemische symbool (Hg, Cd of Pb) onder het symbool van de doorgestreepte vuilnisbak weergegeven. Laat batterijen of elektrische of elektronische apparaten met batterijen niet achteloos achter in de openbare ruimte, zodat milieuvervuiling wordt verhinderd. Batterijen en accu's moeten in de Europese Unie – volgens VERORDENING (EU) 2023/1542 VAN HET EUROPEES PARLEMENT EN DE RAAD van 12 juli 2023 inzake batterijen en afgedankte batterijen – worden ingeleverd bij een hiervoor bedoeld inzamelpunt. Verwijder batterijen/accu's en recycle ze gescheiden, volgens de geldende wettelijke bepalingen.

Trotec GmbH

Grebener Str. 7
D-52525 Heinsberg

📞 +49 2452 962-400

📠 +49 2452 962-200

info@trotec.com

www.trotec.com