

# NO

**BRUKSANVISNING**  
MOTTRYKKS-ANEMOMETER



## Innholdsfortegnelse

Merknader angående bruk av denne veiledningen.....	2
Sikkerhet.....	2
Informasjon angående apparatet .....	3
Transport og lagring.....	6
Betjening .....	6
Programvare .....	10
Feil og forstyrrelser .....	11
Vedlikehold og reparasjon .....	11
Deponering.....	11

## Merknader angående bruk av denne veiledningen

### Symboler



#### Advarsel mot elektrisk spenning

Dette symbolet viser til at det er fare for personers liv og helse forbundet med elektrisk spenning.



#### Advarsel

Signalordet betegner en fare med middels risikograd som kan føre til dødsfall eller alvorlige personskader hvis den ikke unngås.



#### Forsiktig

Signalordet betegner en fare med lav risikograd som kan føre til lette eller middels personskader hvis den ikke unngås.

#### Instruks

Signalordet viser til viktig informasjon (f.eks. materielle skader), men ikke farer.



#### Info

Henvisninger med dette symbolet hjelper deg å utføre oppgavene dine på en rask og sikker måte.



#### Følg bruksanvisningen

Henvisninger med dette symbolet betyr at du må ta hensyn til veiledningen.

Du kan laste ned den aktuelle versjonen av bruksanvisningen og EU-samsvarserklæringen ved hjelp av følgende lenke:



TA400



<https://hub.trotec.com/?id=43622>

## Sikkerhet

**Les nøye igjennom denne anvisningen før igangsetting/ bruk av apparatet og oppbevar anvisningen i umiddelbar nærhet av stedet der apparatet brukes.**



#### Advarsel

##### Les alle sikkerhetsinstrukser og anvisninger.

Dersom sikkerhetsanvisninger og anvisninger ikke overholdes, kan dette medføre elektrisk støt, brann og/ eller alvorlige skader.

##### Ta vare på alle sikkerhetsanvisninger og anvisninger for fremtidig bruk.

- Ikke bruk apparatet i eksplosjonsfarlige rom eller områder og still det ikke opp i slike omgivelser.
- Ikke bruk apparatet i aggressiv atmosfære.
- Ikke hold apparatet under vann. Sørg for at det ikke kan trenge noen væsker inn i apparatet.
- Apparatet skal kun benyttes i tørre omgivelser. Ikke bruk apparatet når det regner eller når den relative luftfuktigheten ligger over driftsbetingelsene.
- Beskytt apparatet mot permanent direkte sollys.
- Ikke utsett apparatet for sterk vibrasjon.
- Ikke åpne apparatet.
- Ikke fjern noen sikkerhetsmerker, klistremerker eller etiketter fra apparatet. Hold alle sikkerhetsmerker, klistremerker og etiketter i lesbar stand.
- Bruk batteritype 6LR61 (9-V-blokkbatteri).
- Ikke forsøk å lade batterier som ikke er oppladbare.
- Ikke bruk ulike batterityper eller en blanding av nye og brukte batterier.
- Sett batteriene inn i batterihuset med riktig polaritet.
- Fjern det utladde batteriet. Batterier inneholder miljøfarlige stoffer. Deponer batteriene i henhold til den nasjonale lovgivningen (se kapittelet Deponering).
- Ta batteriene ut av apparatet når du ikke bruker apparatet over lengre tid.
- Ikke kortslutt kontaktene i batterirommet!

- Ikke putt batterier i munnen, de må ikke svelges! Hvis noen kommer til å svelge et batteri, kan det innebære alvorlige indre forbrenninger / etseskader innen 2 timer! Etseskader kan medføre død!
- Hvis du tror at noen har svelget et batteri, eller at et batteri har kommet inn i kroppen, må du oppsøke lege!
- Hold både nye og brukte batterier samt åpne batterirom unna barn.
- Ta hensyn til lagrings- og driftsbetingelsene (se Tekniske spesifikasjoner).

### Riktig bruk

Bruk apparatet utelukkende til måling av lufttrykk, lufthastighet, luftvolumstrøm og temperatur innendørs, innenfor det måleområdet som er oppgitt i de tekniske dataene. Vær oppmerksom på de tekniske spesifikasjonene og overhold disse. Annen bruk enn riktig bruk, regnes som feil bruk.

### Sannsynlig og forutsigbar feil bruk

Ikke bruk apparatet i eksplosjonsfarlige områder eller til målinger i væsker eller på spenningsførende deler.

Det er ikke tillatt å gjøre uautoriserte strukturelle endringer, tilføyinger eller ombygginger på apparatet.

### Personalkvalifikasjoner

Personene som bruker dette apparatet, må:

- ha lest og forstått veiledningen, spesielt kapittelet om sikkerhet.

### Restfarer



#### Advarsel mot elektrisk spenning

Det er fare for kortslutning hvis det trenger væsker inn i apparatet!

Ikke hold apparatet og tilbehøret under vann. Pass på at det ikke trenger vann eller andre væsker inn i apparatet.



#### Advarsel mot elektrisk spenning

Arbeid på de elektriske komponentene må kun utføres av et autorisert fagfirma!



#### Advarsel

Kvelningsfare!

Ikke la emballasjen ligge strødd rundt. Den kan være et farlig leketøy for barn.



#### Advarsel

Apparatet er ikke et leketøy og må oppbevares utilgjengelig for barn.



#### Advarsel

Det kan utgå farer fra dette apparatet hvis det brukes på feil måte av personer som ikke er opplært i bruken av apparatet. Ta hensyn til personalkvalifikasjonene!



#### Forsiktig

Hold god nok avstand til varmekildene.

#### Instruks

For å unngå skader på apparatet må det aldri utsettes for ekstreme temperaturer, ekstrem luftfuktighet eller væte.

#### Instruks

Ved rengjøring av apparatet må det ikke brukes sterke rengjørings-, skure- eller løsningsmidler.

## Informasjon angående apparatet

### Beskrivelse av apparatet

Anemometeret TA400 er et mottrykks-anemometer til registrering, av lufthastighet, lufttemperatur og luftvolumstrøm.

Apparatet er utstyrt med et pitotrør og mikroprosessorteknologi til forsterkning av signalet. Denne kombinasjonen sikrer nøyaktige måleresultater.

LC-displayet med dual-visning og bakgrunnsbelysning gjør det mulig å lese av måleresultatene også ved dårlige lysforhold.

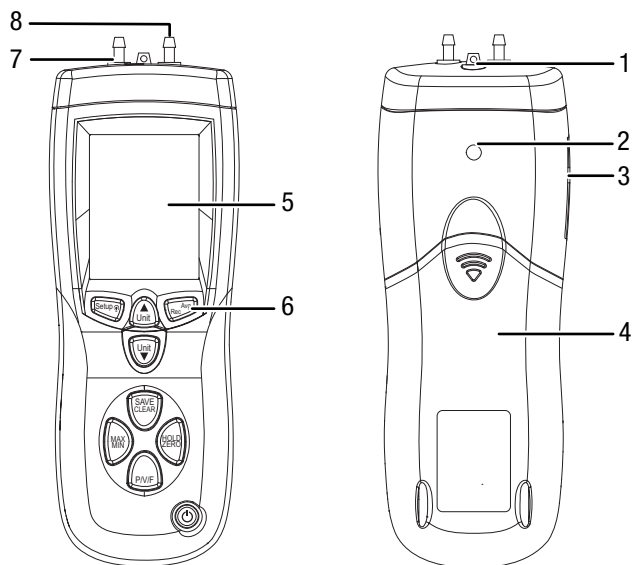
Apparatet kan måle følgende kategorier:

- Lufttrykk
  - PSI
  - mbar
  - inH<sub>2</sub>O
  - mmH<sub>2</sub>O
  - Pa
- Lufthastighet
  - Meter per sekund (m/s)
  - Fot per minutt (ft/min)
  - Kilometer per time (km/h)
  - Miles per time (mph)
  - Sjømil per time i knop / knots (kn)
- Luftvolumstrøm
  - CFM (kubikkfot per minutt)
  - CMM (kubikkmeter per minutt)
- Lufttemperatur
  - Grader celsius
  - Grader fahrenheit

Apparatet har en HOLD-funksjon samt en min.- eller maks.-verdivisning.

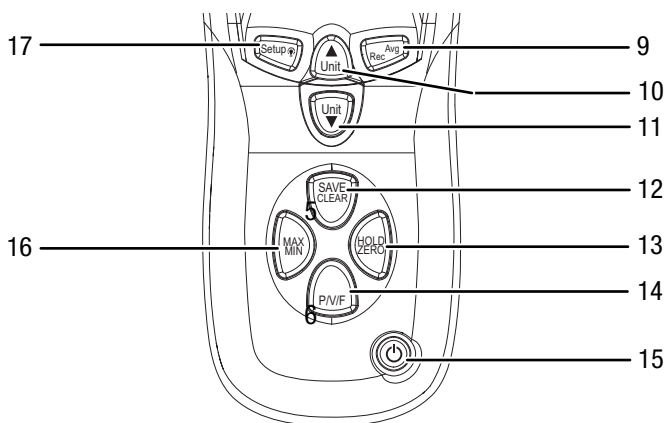
Dessuten gir apparatet mulighet for å lese og lagre måledata direkte på en PC ved hjelp av programvaren som følger med.

**Presentasjon av apparatet**



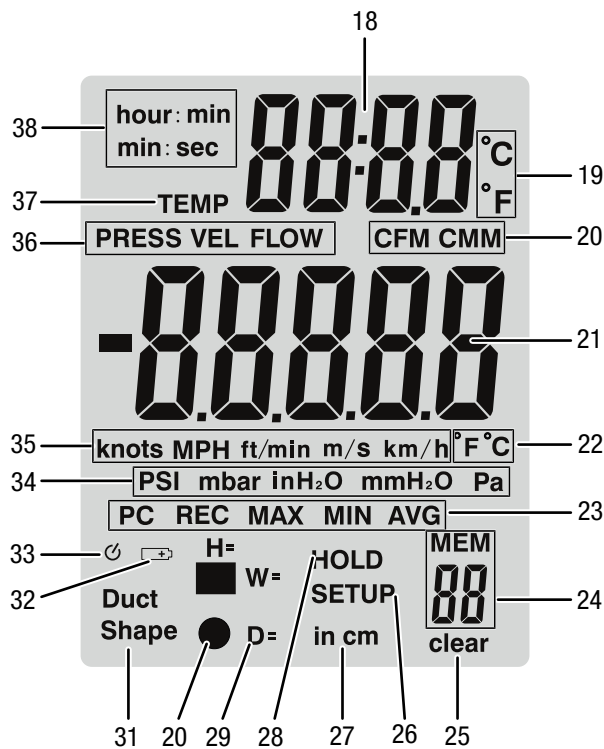
Nr.	Betegnelse
1	Temperatursensor
2	Stativgjenge
3	USB-tilkobling
4	Deksel til batterirommet
5	Display
7	Inngang -
8	Inngang +

**Betjeningslementer**



Nr.	Betegnelse	Funksjon
9	AVG/REC-knapp	Hent opp lagrede måleverdier/ bekrefte valg
10	Unit-knapp ▲	bytt til forrige alternativ
11	Unit-knapp ▼	bytt til neste alternativ
12	SAVE/CLEAR-knapp	Lagre måleverdi/ Slette måleverdi
13	HOLD/ZERO-knapp	Hold verdi / tilbakestill verdien til null
14	P/V/F-knapp	Bytte målemodus
15	På/Av-knapp	Slå apparatet på/av
16	MAX/MIN-knapp	Vis maksimums- og minimumsverdi
17	Knapp for Setup/ belysning	hent opp innstillinger/ slå belysning på / av

**Display**



Nr.	Indikator	Betydning
18	Temperatur/Tid/Info	i målemodus: viser lufttemperaturen for MIN/MAX/AVG: viser tiden info: tilleggsinformasjon for ulike funksjoner
19	Temperaturenhet	enhet for Lufttemperatur °C °F
20	CFM/CMM	Enhet Luftvolumstrøm
21	Måleverdi	Visning av måleverdier

Nr.	Indikator	Betydning
22	°C/°F	Temperatureenhet i indikatoren for måleverdi (20)
23	Statistikk	Måleintervall (REC) Maksimumsverdi (MAX) Minimumsverdi (MIN) Gjennomsnittsverdi (AVG)
24	Minneplass	Antall lagrede måleverdier
25	Sletting av minne	Slette alle lagrede måleverdier
26	Innstillinger	Alternativet Innstillinger/Setup er aktiv
27	Lengdeenhet	Enhet for ventilasjonskanal: in cm
28	HOLD	HOLD-funksjon aktiv
29	Mål	Mål på ventilasjonskanalen: H (Høyde) W (Bredde) D (Diameter)
30	Form	Form på ventilasjonskanalen: rund firkantet
31	Tverrsnitt	Valgt tverrsnitt av ventilasjonskanalen er aktiv
32	Batteristatus	Lavt batterinivå
33	Automatisk utkobling	Automatisk utkobling aktiv
34	Trykkenhet	Enhet Luftrykk: PSI mbar inH <sub>2</sub> O mmH <sub>2</sub> O Pa
35	Enhet for hastighet	Enhet for lufthastighet: knop MPH ft/min m/s km/t
36	Målemodus	Målemoduser: TEMP (Lufttemperatur) PRESS (Differansetrykk) VEL (Lufthastighet) FLOW (Luftvolumstrøm)
37	TEMP	Måling lufttemperatur
38	Tid	Tidsangivelse: hour:min (timer: minutter) min:sec (minutter: sekunder)

## Tekniske spesifikasjoner

Parameter	Verdi
Modell	TA400
Apparatets dimensjoner (høyde x bredde x dybde)	210 x 75 x 50 mm
Apparatets vekt inkl. pitotrør og batteri	540 g
Lengde pitotrør	335 mm
Diameter pitotrør	8 mm
Lengde slanger	850 mm hver
Driftsbetingelser	0 °C til +50 °C, <90 % r.f.
Lagerbetingelser	0 °C til +50 °C, <90 % r.f.
Strømtilførsel	1 x 9 V-blokkbatteri
<b>Luftrykk</b>	
Nøyaktighet	± 0,3 % ved +25 °C
Trykkområde	0 til 5000 Pa
Trykk, maks.	5000 Pa
Måleområde	PSI: 0,7252 mbar: 50,00 i H <sub>2</sub> O: 20,07 mm H <sub>2</sub> O: 509,8 Pa: 5000
Oppløsning	PSI: 0,0001 mbar: 0,01 i H <sub>2</sub> O: 0,01 mm H <sub>2</sub> O: 0,1 Pa: 1
<b>Lufthastighet</b>	
Måleområde	m/s: 1 til 80,00 ft/min: 200 til 15733 km/t: 3,6 til 288,0 MPH: 2,24 til 178,66 Knop: 2,0 til 154,6
Oppløsning	m/s: 0,01 ft/min: 1 km/t: 0,1 MPH: 0,01 Knop: 0,1
Nøyaktighet	for m/s: ±2,5 % ved 10 m/s For ft/min, km/t, MPH, knop: Nøyaktigheten er avhengig av lufthastigheten og størrelsen på luftkanalen

Parameter	Verdi
<b>Luftvolumstrøm</b>	
Måleområde	CFM: 0 ft <sup>3</sup> /min til 99 999 ft <sup>3</sup> /min CMM: 0 m <sup>3</sup> /min til 99 999 m <sup>3</sup> /min
Oppløsning	CFM: 0,0001 til 100 CMM: 0,001 til 100
<b>Temperatur</b>	
Måleområde	°C: 0 °C til 50 °C °F: 32,0 °F til 122,0 °F
Oppløsning	°C: 0,1 °F: 0,1
Nøyaktighet	°C: ±1,0 °C °F: ±2,0 °F

### Leveringsomfang

- 1 x apparat TA400 (uten batterier)
- 1 x pitotrør
- 1 x slange, hvit
- 1 x slange, svart
- 1 x transportkoffert
- 1 x mini-USB-kabel
- 1 x CD-ROM med programvare
- 1 x hurtigveiledning

### Transport og lagring

#### Instruks

Hvis apparatet lagres eller transporteres feil, kan det bli skadet.

Ta hensyn til informasjonen om transport og lagring av apparatet.

### Transport

Bruk transportkofferten som er del av leveringsomfanget for å transportere apparatet slik at det beskyttes mot påvirkninger utenfra.

Ta hensyn til følgende instruks før hver transport:

- Fjern slangene fra koblingspunktene på apparatet og pitotrøret.

### Lagring

Når apparatet ikke er i bruk, må følgende lagerbetingelser overholdes:

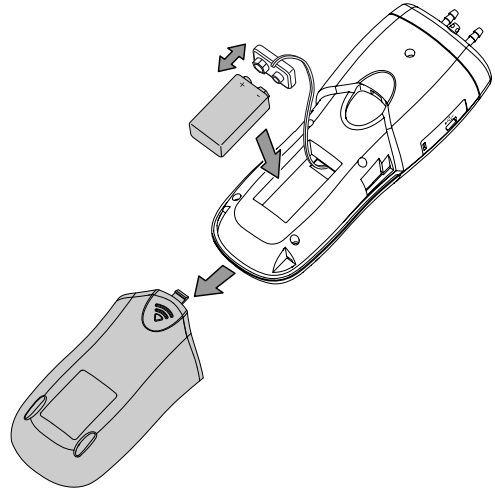
- beskyttet mot frost og varme
- på et sted som er beskyttet mot støv og direkte sollys
- Oppbevart i den medfølgende transportkofferten for å beskytte det mot påvirkninger utenfra.
- ved lagringstemperaturen som tilsvarer de tekniske dataene
- Batteriet er fjernet fra apparatet

## Betjening

### Sette inn batteri

#### Instruks

Forsikre deg om at apparatets overflate er tørt og at apparatet er slått av.



1. Åpne batterihuset på baksiden ved å skyve dekslet til batterirommet (4) nedover i pilens retning.
2. Koble 9-V-blokkbatteri til batteriklipsen, ta hensyn til riktig polaritet.
3. Sett batteriet (med batteriklipsen) inn i batterihuset.
4. Skyv dekslet til batterirommet (4) på plass igjen.  
⇒ Dekset skal klikke hørbart på plass.

### Slå på apparatet



#### Info

Merk at et plassbytte fra kalde til varme omgivelser kan føre til kondensdannelse på apparatets kretskort. Denne effekten, som er fysisk unngåelig, forvrenger målingen. Displayet viser i så fall ingen eller feil måleverdi. Vent noen minutter til apparatet har stilt seg inn på de forandrede betingelsene før du utfører en måling.

1. Trykk på knappen *På/Av* (15).  
⇒ Apparatet er slått på.

### Signaltoner

Ved å trykke på knappen *Unit* ▲ (10) og knappen *Unit* ▼ (11) lyder en signaltoner.

## Mål differansetrykket



### Info

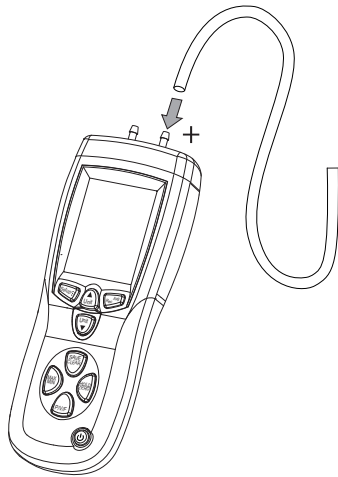
Differansetrykket kan kun vises hvis *Type 1* eller *Type 3* er valgt under visningsmulighet for målemodus (se Innstillinger).

I målemoduset *Mål differansetrykk* kan du bestemme differansetrykk for en sone 1 i forhold til en referanseomgivelse (sone 2 / apparatets brukssted).

Differansetrykket kan vises i fem forskjellige enheter:

- PSI
- mbar
- i H<sub>2</sub>O
- mm H<sub>2</sub>O
- Pa

1. Koble den hvite slangen til inngangen + (8).  
⇒ Det skal ikke kobles noen slange til inngangen - (7).



2. Trykk på knappen *P/V/F* (14), til *PRESS* vises i indikatoren for *målemodus* (36).
3. Trykk på knappen *Unit* ▼ (11) for å velge ønsket enhet for målingen.  
⇒ Valgt enhet vises under *Enhet trykk* (34).
4. Trykk på knappen *HOLD/ZERO* (13) i ca. 2 sekunder for å nullstille de lagrede måleverdiene.
5. Plasser den åpne enden av slangen i det området (sone 1) som du ønsker å bestemme et differansetrykk for. Differansetrykket gjelder i forhold til måleapparatet (sone 2).  
⇒ Måleverdien for differansetrykket vises i indikatoren *Måleverdi* (21).  
⇒ En positiv måleverdi betyr at trykket i sone 1 er høyere enn i sone 2.  
⇒ En negativ måleverdi betyr at trykket i sone 1 er lavere enn i sone 2.  
⇒ Er måleverdien 0, betyr det at trykket i sone 1 og 2 er det samme.

## Merknad:

Du kan også koble den svarte slangen til inngangen - (7). Vær oppmerksom på at referanseomgivelsen, sone 2, dermed befinner seg ved enden av den svarte slangen og ikke lenger apparatets oppstillingssted.

## Måle lufthastighet



### Info

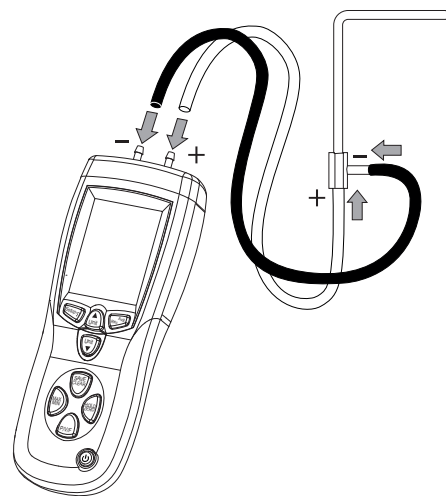
Lufthastigheten kan vises i alle visningsmuligheter for målemodus (se Innstillinger).

I målemodus *Måle lufthastighet* måles aktuell lufthastighet ved definerte standardbetingelser (temperatur 21,1 °C / 70 °F, lufttrykk 14,7 PSI / 1013 mbar).

Lufthastigheten kan vises i fem forskjellige enheter:

- Meter per sekund (m/s)
- Fot per minutt (ft/min)
- Kilometer per time (km/t)
- Miles per time (mph)
- Sjømil per time i knop / knots (kn)

1. Koble den hvite slangen til inngangen + (8) på apparatet og på pitotrøret.
2. Koble den svarte slangen til inngangen - (7) på apparatet og på pitotrøret.



3. Hold knappen *HOLD/ZERO* (13) inne i ca. 2 sekunder for å nullstille måleverdiene.
4. Trykk på knappen *P/V/F* (14), til *VEL* vises i indikatoren for *målemodus* (37).
5. Trykk på knappen *Unit* ▼ (11) for å velge ønsket enhet for målingen.  
⇒ Valgt enhet vises under *Enhet hastighet* (35).
6. Plasser den øvre enden av pitotrøret i retning av luftstrømmen. Pass på at pitotrøret ikke heller mer enn 10° i forhold til luftstrømmen.  
⇒ Måleverdien vises i indikatoren *Måleverdi* (21).

Skulle du få en negativ måleverdi eller meldingen *Error*, må du kontrollere koblingspunktene til pitotrøret og apparatet og påse at alt er godt festet og har riktig polaritet.

## Måle luftvolumstrøm



### Info

Luftvolumstrømmen kan kun vises hvis *Type 2* eller *Type 3* er valgt under visningsmulighet for målemodus (se Innstillinger).

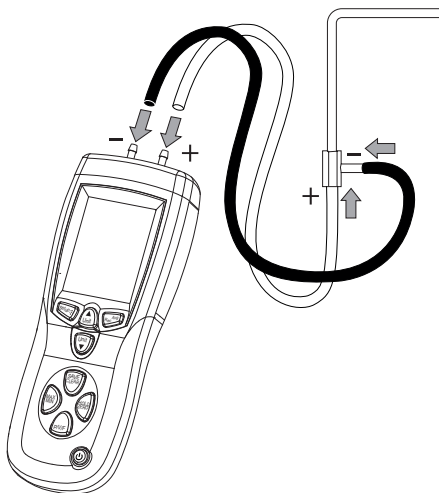
I målemodus *Måle luftvolumstrøm* måles aktuell luftvolumstrøm ved definerte standardbetingelser (temperatur 21,1 °C / 70 °F, lufttrykk 14,7 PSI / 1013 mbar).

Du kan oppgi både runde og firkantede strømningsdiametere inkl. nøyaktige tverrsnittsfalder for å gjøre målingen mest mulig nøyaktig.

Luftvolumstrømmen kan vises i to forskjellige enheter:

- CFM (kubikkfot per minutt)
- CMM (kubikkmeter per minutt)

1. Koble den hvite slangen til inngangen + (8) på apparatet og på pitotrøret.
2. Koble den svarte slangen til inngangen - (7) på apparatet og på pitotrøret.



3. Trykk på knappen *P/V/F* (14), til *FLOW* vises i indikatoren for *målemodus* (36).
4. Trykk på knappen *Unit* ▼ (11) for å velge ønsket enhet for målingen.
  - ⇒ Valgt enhet vises under *CFM/CMM* (20).
5. Plasser den øvre enden av pitotrøret i retning av luftstrømmen. Pass på at pitotrøret ikke heller mer enn 10° i forhold til luftstrømmen.
  - ⇒ Måleverdien vises i indikatoren *Måleverdi* (21).

## Måle lufttemperaturen

Lufttemperaturen vises i indikatoren *Temperatur/Tid/Info* (18), såfremt denne ikke er opptatt av andre funksjoner. Når lufttemperaturen vises lyser indikatoren *TEMP* (37).

Når det gjelder lufttemperaturen kan du når som helst skifte mellom enhetene °C og °F:

1. Trykk på knappen *Unit* ▲ (10).
  - ⇒ Valgt enhet vises i indikatoren *Temperaturenhet* (19).

## Vise måleverdiene MIN/MAX/AVG

Apparatet gir deg muligheten til å bestemme minimums- (*MIN*), maksimal- (*MAX*) og gjennomsnittlige (*AVG*) verdier i løpet av et måleintervall.

1. Trykk på knappen *MAX/MIN* (16) til displayet *Statistikk* (23) viser ønsket funksjon.
  - ⇒ Indikatoren *Temperatur/Tid/Info* (18) skifter fra temperatur til tid.
  - ⇒ Et nytt måleintervall starter.
  - ⇒ Indikatoren *Statistikk* (23) viser *REC*.
  - ⇒ Avhengig av lengden på måleintervallet, viser displayet *Tid* (38) det aktuelle tidsformatet (Minutter eller timer).
2. Trykk på knappen *MAX/MIN* (16) for å skifte mellom funksjonene.
3. Trykk på knappen *MAX/MIN* (16) i ca. 2 sekunder for å gå tilbake til normal målemodus.

## Hold-funksjon

Aktuell måleverdi kan fryses i alle målemoduser.

1. Trykk på knappen *HOLD/ZERO* (13) for å fryse den aktuelle måleverdien.
2. Trykk en gang til på tasten *HOLD/ZERO* (13) for å slå av hold-funksjonen.

## Lagre og vise måleverdier

Du kan lagre inntil 99 datasett for hver målemodus.

For å lagre en måleverdi går du frem på denne måten:

1. Trykk på knappen *SAVE/CLEAR* (12).
  - ⇒ Den aktuelle måleverdien lagres.
  - ⇒ Et akustisk varsel bekrefter dette.
  - ⇒ Antall lagrede verdier under *Minneplass* (24) stiger med én.

For å hente frem en måleverdi går du frem på denne måten:

1. Trykk på knappen *AVG/REC* (9) i ca. 2 sekunder.
  - ⇒ *REC* vises i indikatoren *Temperatur/Tid/Info* (18).
2. Trykk på knappen *Unit* ▲ (10) eller *Unit* ▼ (11) for å velge ønsket minneplass.
  - ⇒ Lagret måleverdi vises i indikatoren for *måleverdi* (21).
3. Trykk på knappen *AVG/REC* (9) i ca. 2 sekunder for å gå tilbake til målemodus.

## Stille inn bakgrunnsbelysning

Displayet har en bakgrunnsbelysning som kan slås på ved behov.

1. Trykk på knappen *Setup/Belysning* (17) for å slå bakgrunnsbelysningen på eller av.



## Innstillinger

Under Innstillinger kan du gjøre følgende grunninnstillinger for apparatet:

Meny	Funksjon	Innstilling
<i>Unit</i>	Enhet for ventilasjonskanalens mål	Velg enhet for visning av ventilasjonskanalens mål
<i>Duct Shape</i>	Innstillinger ventilasjonskanal	Oppgi fasong og mål for ventilasjonskanalen
<i>Type</i>	Visningsmuligheter for målemodus	Velg en kombinasjon av tilgjengelige målemoduser
<i>Sleep</i>	Automatisk utkobling	Slå automatisk utkobling på eller av
<i>ALL</i>	Slette minne	Slette minne ja eller nei

For å navigere i innstillingsmenyen gjør du følgende:

- ✓ Apparatet er slått på.
- 1. Trykk på knappen *Setup/Belysning* (17) i ca. 2 sekunder.
  - ⇒ Innstillingsmenyen åpnes.
  - ⇒ Indikatoren *Innstillinger* (26) lyser.
- 2. Bruk knappene *Unit* ▲ (10) eller *Unit* ▼ (11) for å velge ønsket alternativ.
- 3. Trykk på knappen *AVG/REC* (9) for å bekrefte valget.
  - ⇒ Den ønskede undermenyen vises **eller**
  - ⇒ innstillingen lagres.
- 4. Trykk på knappen *Setup/Belysning* (17) i ca. 2 sekunder for gå ut av innstillingsmenyen.

### Stille inn måleenhet for ventilasjonskanal

1. Åpne menyen for Innstillinger og velg menyen *Unit*.
  - ⇒ Indikatoren for *lengdeenhet* (27) viser den aktuelle enheten (*in* eller *cm*).
2. Velg ny ønsket enhet.
3. Lagre innstillingen og gå ut av menyen.

### Tilpass ventilasjonskanalens fasong og mål

Dersom du ønsker å endre opplysninger om ventilasjonskanalens fasong og mål, går du frem på følgende måte:

1. Åpne menyen for Innstillinger og velg menyen *Duct Shape*.
  - ⇒ Dette åpner undermenyen for fasongen til ventilasjonskanalen.
2. Velg mellom en firkantet eller rund ventilasjonskanal og bekreft valget.
  - ⇒ Fasongen til ventilasjonskanalen er innstilt.
  - ⇒ Visningen *Form* (30) viser enten en sirkel (rund) eller en firkant (kvadrat) avhengig av kanalens form.

Hvis du har valgt **rund ventilasjonskanal**, kan du nå oppgi diameteren ( $D=$ ):

- ✓ Indikatoren *Mål* (29) viser  $D=$ .
- 1. Trykk på knappen *Unit* ▲ (10) eller *Unit* ▼ (11) for å flytte kommaet.
  - ⇒ Gjeldende måleverdi vises i indikatoren for *måleverdi* (21).
- 2. Trykk på knappen *SAVE/CLEAR* (12) flere ganger for å velge sifre i indikatoren *måleverdi* (21) etter hverandre.
  - ⇒ Sifferet du har valgt blinker.
- 3. Trykk på knappen *Unit* ▲ (10) eller *Unit* ▼ (11) for å stille inn verdien (verdiområde mellom 0 og 9).
- 4. Gjenta disse trinnene til displayet viser korrekt diameter for ventilasjonskanalen.
- 5. Lagre den innstilte verdien.
  - ⇒ Menypunktet *Type* vises på displayet.
- 6. Gå ut av menyen Innstillinger.

Hvis du har valgt en **firkantet ventilasjonskanal**, kan du nå angi bredde ( $W=$ ) og høyde ( $H=$ ) for strømningskanalen:

- ✓ Indikatoren *Mål* (29) viser  $W=$ .
- 1. Trykk på knappen *Unit* ▲ (10) eller *Unit* ▼ (11) for å flytte kommaet.
  - ⇒ Gjeldende måleverdi vises i indikatoren for *måleverdi* (21).
- 2. Trykk på knappen *SAVE/CLEAR* (12) flere ganger for å velge sifre i indikatoren *måleverdi* (21) etter hverandre.
  - ⇒ Sifferet du har valgt blinker.
- 3. Trykk på knappen *Unit* ▲ (10) eller *Unit* ▼ (11) for å stille inn verdien (verdiområde mellom 0 og 9).
- 4. Gjenta disse trinnene til displayet viser korrekt bredde for ventilasjonskanalen, og bekreft valget.
  - ⇒ Indikatoren *Mål* (29) viser  $H=$ .
- 5. Gå frem på samme måte som ved innstilling av bredden for å stille inn riktig høyde for ventilasjonskanalen, og bekreft valget.
  - ⇒ Menypunktet *Type* vises på displayet.
- 6. Gå ut av menyen Innstillinger.

### Valg av visningsmuligheter for målemodus

I menyen *Type* kan du velge hvilke av de tre målemodusene (Luftrykk, Lufthastighet, Luftvolumstrøm) som skal være tilgjengelig ved en måling. Tre kombinasjoner er tilgjengelig:

TYPE	Tilgjengelige målemoduser
1	luftrykk og lufthastighet
2	lufthastighet og luftvolumstrøm
3	luftrykk, lufthastighet og luftvolumstrøm

1. Åpne menyen for Innstillinger og velg menyen *TYPE*.
  - ⇒ I måleverdivisningen (21) vises indikatoren *TYPE*.
  - ⇒ I indikatoren *Temperatur/Tid/Info* (18) vises nummeret til den gjeldende aktive kombinasjonen.
2. Velg ønsket innstilling.
3. Gå ut av menyen Innstillinger.

### Stille inn automatisk utkobling

Når automatisk utkobling er aktivert, slår apparatet seg automatisk av etter ca. 5 minutter når det ikke er i bruk.

1. Åpne menyen for Innstillinger og velg menyen *SLEEP*.  
⇒ I indikatoren *Temperatur/Tid/Info* (18) vises *on* (automatisk utkobling på) eller *off* (automatisk utkobling av).
2. Velg ønsket innstilling.
3. Gå ut av menyen Innstillinger.

### Slette lagrede måleverdier

Du kan slette lagrede måleverdier på to ulike måter:

- Slette alle lagrede måleverdier
- Slette en bestemt måleverdi

For å slette **alle** måleverdier går du frem på denne måten:

1. Åpne menyen for Innstillinger og velg menyen *ALL*.  
⇒ Indikatoren *Sletting av minne* (25) vises.
2. Trykk på knappen *AVG/REC* (9) for å bekrefte valget.  
⇒ *YES* vises i indikatoren *Temperatur/Tid/Info* (18).
3. Velg slette minne (*YES*) eller ikke slette (*NO*).
4. Bekreft valget med knappen *AVG/REC* (9).  
⇒ Alle de lagrede måleverdiene blir slettet.
5. Gå ut av menyen Innstillinger.

For å slette **en** bestemt måleverdi går du frem på denne måten:

1. Trykk på knappen *AVG/REC* (9) i ca. 2 sekunder.  
⇒ *REC* vises i indikatoren *Temperatur/Tid/Info* (18).
2. Velg ønsket minneplass.  
⇒ Lagret måleverdi vises i indikatoren for *måleverdi* (21).
3. Trykk på knappen *SAVE/CLEAR* (12).  
⇒ Den valgte måleverdien slettes.  
⇒ Neste lagrede måleverdi vises.
4. Trykk på knappen *AVG/REC* (9) i ca. 2 sekunder for å gå tilbake til målemodus.

### Slå av apparatet

1. Trykk på knappen *På/Av* (15).  
⇒ Apparatet er slått av.

## Programvare

Den gratis programvaren som følger med, *Mano and Flow*, er utviklet med tanke på nyttige basisfunksjoner. Trotec gir ingen garanti for denne gratis programvaren og tilbyr heller ingen støtte for denne. Trotec fraskriver seg ethvert ansvar for bruk av den gratis programvaren og er ikke bundet til verken rettelser eller til utvikling av oppdateringer eller oppgraderinger.

Programvaren kan lastes ned fra [www.trotec.de](http://www.trotec.de).

### Installasjonskrav

Sørg for at følgende minstekrav for installasjon av PC-programvaren er oppfylt:

- Støttede operativsystemer (32 eller 64 Bit-versjon):
  - Windows 10
  - Windows 8
  - Windows 7
  - Windows Vista
  - Windows XP
- Maskinvarekrav:
  - Prosessorhastighet: min. 90 MHz
  - min. 32 MB arbeidsminne
  - min. 7 MB harddiskminne
  - min. 1024 x 768 skjermopløsning med 16 Bit fargedybde

### Installasjon av PC-programvaren

Du må ha administratorrettigheter for å installere programvaren.

1. Sett inn den medfølgende databæreren med programvare i stasjonen, eller last ned den aktuelle programvaren under Services på Trotec Download-Center.  
⇒ Du finner programvaren i Download-Center under apparatnavnet TA400.
2. Dobbeltklikk på filen *Setup.exe*.
3. Følg anvisningene i installasjonsassistenten.  
⇒ Programmet er installert i løpet av noen få minutter.  
⇒ Det opprettes en snarvei til programmet på skrivebordet.

### Starte PC-programvaren

1. Koble måleapparatet og PC-en sammen med USB-ledningen som hører til.
2. Slå ev. på måleapparatet.
3. Start programvaren *Mano and Flow*.

Informasjon om bruk av PC-programvaren finner du i netthjelpen.

## Feil og forstyrrelser

Apparatet ble kontrollert flere ganger under produksjonen for å teste at det fungerer feilfritt. Hvis det likevel skulle oppstå funksjonsfeil, må du kontrollere apparatet som følger:

Indikator	Årsak	Utbedring
OL	Luftrykk eller lufthastighet over måleområdet	<ul style="list-style-type: none"> <li>Kontroller batteriets spenning og sett inn et nytt batteri av høy kvalitet for å teste funksjonen.</li> <li>Velg et annet sted for målingen.</li> </ul> <p>Skulle meldingen vises fremdeles, kan du utføre en referansemåling på et kjent sted:</p> <ol style="list-style-type: none"> <li>Velg et målested som ligger innenfor måleområdet.</li> <li>Trykk på knappen <i>HOLD/ZERO</i> (13) i ca. 2 sekunder for å nullstille de lagrede måleverdiene.</li> <li>Les av måleverdien i indikatoren <i>Måleverdi</i> (21).</li> </ol> <p>Dersom du fremdeles ser en feilkode, kan det hende at apparatet er defekt. Ta i så fall kontakt med kundeservice.</p>
-OL	Luftrykket under måleområdet	
Error	Lufthastighet eller luftvolumstrøm under måleområdet	

## Vedlikehold og reparasjon

### Bytte batterier

Det er nødvendig å bytte batteri når indikatoren for *batteristatus* (32) lyser eller når apparatet ikke lenger kan slås på (se kapittelet *Sette inn batteri*).

### Rengjøring

Rengjør apparatet med en fuktet myk og lofri klut. Påse at det ikke trenger inn væske i apparatet. Ikke bruk spray, løsningsmiddel, alkoholholdige rengjøringsmidler eller skuremidler, men kun rent vann til å fukte kluten med.

### Reparasjon

Ikke foreta endringer på apparatet og ikke monter inn reservedeler. Ta kontakt med produsenten angående reparasjon og kontroll av apparatet.

## Deponering

Kvitt deg med emballasjen på en miljøvennlig måte og følg gjeldende lover og regler.



Symbolet med en søppelbøtte med kryss over indikerer at denne enheten og eventuelle tilhørende komponenter (f.eks. fjernkontroller) ikke må kastes sammen med husholdningsavfall etter endt levetid i henhold til direktivet om avfall fra elektrisk og elektronisk utstyr (2012/19/EU) og nasjonal lovgivning.

I nærheten finner du steder der du kan levere inn brukte elektroapparater og elektroniske produkter. Du finner adressene for ditt hjemsted hos kommuneadministrasjonen. Du finner informasjon om returalternativer i flere EU-land på nettstedet <https://hub.trotec.com/?id=45090>. Ellers kan du ta kontakt med en gjenbruksstasjon som er offisielt godkjent i ditt land.

Elektro- og elektroniske produkter samles inn separat til gjenbruk, delvis gjenbruk eller andre former for resirkulering av brukte apparater. Dette bidrar til å forhindre negative miljøkonsekvenser eller helseskader som kan oppstå ved kassering av eventuelt farlige stoffer i apparatene.



Dette symbolet med en søppelbøtte med kryss over indikerer at oppladbare batterier eller vanlige batterier ikke må kastes sammen med husholdningsavfallet etter endt levetid. Dersom et apparat inneholder batterier eller akkumulatorer bestående av kvikksølv, kadmium eller bly, vises det respektive kjemiske symbolet (Hg, Cd eller Pb) under symbolet søppelkasse med kryss over. For å beskytte miljøet må du ikke la batterier eller elektriske og elektroniske apparater som inneholder batterier bli liggende igjen i offentlige områder. Engangsbatterier og oppladbare batterier skal leveres til godkjent mottakssted i EU og EØS – i henhold til DIREKTIV (EU) EUROPAPARLAMENTS- OG RÅDSFORORDNING 2023/1542 av 12. juli 2023 om batterier og kasserte batterier. Ta ut batteriene, og kast de separat i henhold til gjeldende lovbestemmelser.

Trotec GmbH

Grebener Str. 7  
D-52525 Heinsberg

📞 +49 2452 962-400

📠 +49 2452 962-200

[info@trotec.com](mailto:info@trotec.com)

[www.trotec.com](http://www.trotec.com)