

FI

OHJEET
ELINTARVIKELÄMPÖMITTARI



Sisällysluettelo

Ohjeen käyttöä koskevia tietoja..... 2

Turvallisuus 2

Tietoa laitteesta 4

Kuljetus ja säilytys 5

Käyttö 6

Huolto ja korjaus 8

Virheet ja häiriöt 8

Hävittäminen..... 8

Ohjeen käyttöä koskevia tietoja

Symbolit



Varoitus sähköjännitteestä

Tämä symboli viittaa sähköjännitteestä aiheutuviin hengenvaarallisiin ja terveyteen vaikuttaviin vaaroihin.



Varoitus

Signaalina kuvaa keskimääräistä riskitasoa, jos siltä ei vältytä, voi seurauksena olla kuolema tai vaikea loukkaantuminen.



Varoitus

Signaalina kuvaa alhaista riskitasoa, jos siltä ei vältytä, voi seurauksena olla vähäinen tai kohtalainen loukkaantuminen.

Huomaa

Signaalina viittaa tärkeisiin tietoihin (esim. esinevahingot), mutta ei vaaroihin.



Tietoa

Tällä symbolilla varustetut huomautukset ovat sinulle avuksi suorittamaan työt nopeasti ja turvallisesti.



Noudata ohjetta

Tällä symbolilla varustettu huomautus viittaa siihen, että ohjetta on noudatettava.

Tämän ohjeen uusimman version ja EU-vaatimustenmukaisuusvakuutuksen voit ladata seuraavan linkin kautta:



BP2F



<http://hub.trotec.com/?id=29257>

Turvallisuus

Lue tämä käyttöohje huolellisesti ennen laitteen käyttöönottoa/käyttöä ja säilytä sitä aina laitteen välittömässä läheisyydessä.



Varoitus

Lue kaikki turvallisuusohjeet ja muut ohjeet.

Turvallisuusohjeiden ja varoitusten noudattamatta jättäminen voi aiheuttaa sähköiskun, tulipalon ja/tai vakavia vammoja.

Säilytä kaikki turvallisuus- ja muut ohjeet myöhempää käyttöä varten.

- Älä käytä laitetta räjähdysalttiissa tiloissa tai alueilla, äläkä asenna laitetta niihin.
- Älä käytä laitetta syövyttävässä ilmastossa.
- Suojaa laite jatkuvalta, suoralta auringonsäteilyltä.
- Älä avaa laitetta.
- Älä irrota laitteen turvamerkintöjä, tarroja tai etikettejä. Pidä kaikki turvamerkinnät, tarrat ja etiketit luettavassa kunnossa.
- Käytä paristotyyppiä AAA.
- Älä koskaan lataa paristoja, joita ei saa ladata uudelleen.
- Eri paristotyyppisiä tai uusia ja käytettyjä paristoja ei saa käyttää yhdessä.
- Aseta paristot paristokoteloon navat oikein päin.
- Poista tyhjentyneet paristot. Paristot sisältävät ympäristölle vaarallisia aineita. Hävitä paristot kansallisen lainsäädännön mukaisesti (katso Hävittäminen-luku).
- Poista paristot laitteesta, kun et käytä laitetta pitkään aikaan.
- Älä koskaan oikosulje paristokotelon syöttöliittimiä!
- Varo nielemästä paristoja! Pariston nieleminen voi aiheuttaa vaikeita sisäisiä palovammoja/syöpymiä kahden tunnin kuluessa! Syöpymät voivat johtaa kuolemaan!
- Jos uskot, että paristo on nieltä tai se on joutunut muuta tietä elimistöön, ota välittömästi yhteyttä lääkäriin!

- Pidä uudet ja käytetyt paristot sekä avattu paristolokero poissa lasten ulottuvilta.
- Noudata varastointi- ja käyttöohjeita (katso Tekniset tiedot).

Määräystenmukainen käyttö

Käytä laitetta vain elintarvikkeiden lämpötilan mittaamiseen infrapuna- tai lämpötila-anturilla teknisissä tiedoissa ilmoitetun mittausalueen sisällä.

Muu kuin käyttötarkoituksen mukainen käyttö katsotaan väärinkäytöksi.

Kohtuudella ennakoitavissa oleva väärinkäyttö

Laitetta ei ole tarkoitettu ihmisten tai eläinten ruumiinlämmön mittaamiseen. Laitetta ei saa suunnata ihmisiä kohti. Älä käytä laitetta räjähdysvaarallisissa tiloissa tai nesteiden ja jännitteisten osien mittaamiseen.

Laitteeseen tehtävät omavaltaiset rakenteelliset muutokset, lisäykset ja muunnokset on kielletty.

Henkilöstön pätevyys

Laitetta käyttävien henkilöiden on:

- luettava ja ymmärrettävä ohje, erityisesti Turvallisuus-luku.

Muut vaarat



Varoitus sähköjännitteestä

Koteloon sisään pääsevät nesteet aiheuttavat oikosulun vaaran!

Älä upota laitetta ja tarvikkeita veteen. Varo, että koteloon ei pääse vettä tai muita nesteitä.



Varoitus sähköjännitteestä

Sähköosien huoltotöitä saavat suorittaa vain niihin valtuutetut asiantuntijat!



Varoitus

Pistoanturi voi aiheuttaa vammoja sinulle itsellesi tai muille! Huomioi mahdolliset vaarat pistoanturin ollessa käännettynä ulos, ja käännä se sisään välittömästi käytön jälkeen.



Varoitus

Tukehtumisvaara!

Älä jätä pakkausmateriaalia lojumaan. Se voi olla vaarallinen joutuessaan lasten käsiin.



Varoitus

Laitte ei ole leikkikalua eikä sitä saa jättää lasten ulottuville.



Varoitus

Tämä laite saattaa aiheuttaa vaaratilanteita, jos sitä käyttää kouluttamaton henkilö tai jos sitä käytetään määräystenvastaisesti! Ota huomioon henkilöstön pätevyys!



Varoitus

Säilytä riittävä etäisyys lämmönlähteisiin.

Huomaa

Vältäaksesi laitteen vaurioitumisen älä altista sitä äärimmäisille lämpötiloille, ilmankosteudelle tai märkyydelle.

Huomaa

Älä käytä laitteen puhdistukseen syövyttäviä puhdistusaineita tai hankaus- ja liuotusaineita.

Tietoa laitteesta

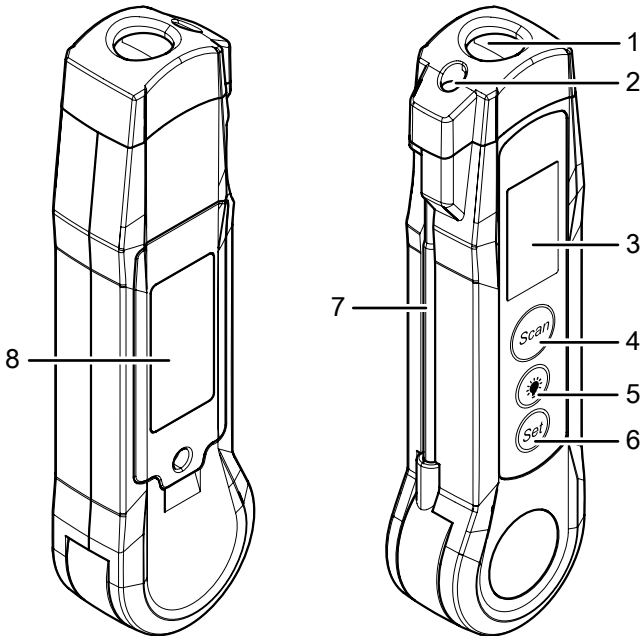
Laitteen kuvaus

BP2F on lämpömittari elintarvikkeiden lämpötilan mittaamiseen infrapuna- tai lämpötila-anturin avulla HACCP-standardin (Hazard Analysis and Critical Control Points) mukaisesti.

HACCP-järjestelmän mukaan elintarvikkeet on säilytettävä alle 4 °C:n ja yli 60 °C:n lämpötiloissa. Tämä estää tehokkaasti terveydelle haitallisten mikro-organismien syntyminen ja leviämisen. 4–60 °C:n lämpötila-alueella mikrobit sen sijaan saattavat lisääntyä voimakkaasti.

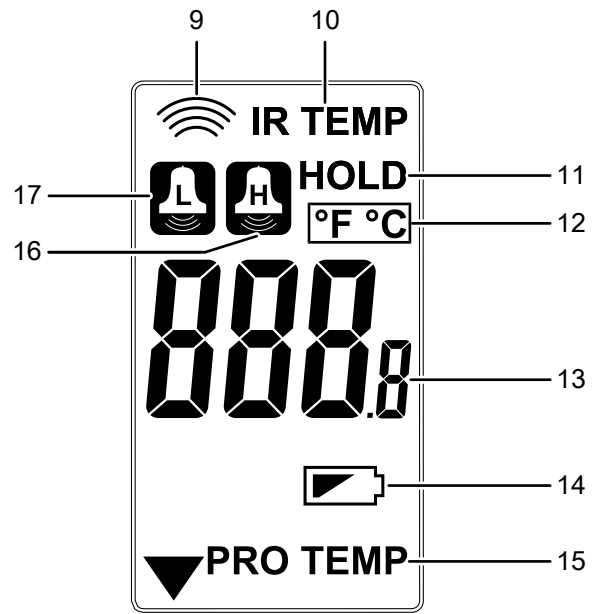
Lämpötilarajojen noudattamisen helppoa seuranta varten laitteessa on säädettävät MIN- ja MAX-hälytysrajat.

Laitteen osat



Nro	Nimike
1	Infrapuna-anturi
2	LED (valaistus)
3	Näyttö
4	Scan-painike
5	LED-painike
6	SET-painike
7	Lämpötila-anturi, taitettava
8	Paristokotelo

Näyttö



Nro	Nimike
9	IR-mittauksen näyttö
10	IR-lämpötilan näyttö
11	HOLD-näyttö
12	Lämpötilayksikön näyttö
13	Mittausarvon näyttö
14	Paristo-näyttö
15	Anturin lämpötilan näyttö
16	Ylemmän hälytysraja-arvon näyttö (H = high)
17	Alemman hälytysraja-arvon näyttö (L = low)

Tekniset tiedot

Parametri	Arvo
Malli	BP2F
Tuotenumero	3 510 003 017
Energiansaanti	2 x paristo 1,5 V, tyyppi AAA
Paino	150 g
Mitat (pituus x leveys x korkeus)	140 mm x 24 mm x 38 mm
Lämpötila-anturi	
Mittausalue	-40 – +200 °C (-40 – 392 °F)
Tarkkuus	≤ 0 °C (32 °F): ±2 °C (3,6 °F) 0 °C – 200 °C (32 °F – 392 °F): ±1 % / ±1 °C (1,8 °F)
Lämpötila-anturin pituus	75 mm
Infrapuna-anturi	
Mittausalue	-40 – +280 °C (-40 – 536 °F)
Tarkkuus	-40 °C – 20 °C (-40 °F – 68 °F): ±3 °C (5,4 °F) 20 °C – 280 °C (68 °F – 536 °F): ±1 % / ±1 °C (1,8 °F)
Käyttöolosuhteet	0 °C (32 °F) – 50 °C (122 °F), kun suht. kost. enint. 80 % (ei kondensoiva)
Säilytysolosuhteet	-20 °C (-4 °F) – 60 °C (140 °F), kun suht. kost. enint. 80 % (ei kondensoiva)
Toiminnot	Pito-toiminto, lämpötilan näyttö °C ja °F, hälytystoiminto, automaattinen sammuus
Reaktioaika	< 500 ms
Kotelointiluokka	IP65
Emissiokerroin	0,95
Optinen erottelukyky	4:1

Pakkauksen sisältö

- 1 x BP2F-laite (ilman paristoja)
- 1 x pikaopas

Kuljetus ja säilytys

Huomaa

Laite voi vahingoittua, jos säilytät tai kuljetat sitä asiaankuulumattomasti.

Tutustu laitteen kuljetusta ja säilytystä koskeviin tietoihin.

Kuljetus

Pidä laite kuljetuksen aikana kuivana ja ulkoisilta vaikutuksilta suojattuna käyttämällä esimerkiksi soveltuvaa laukkuja.

Säilytys

Kun laitetta ei käytetä, noudata seuraavia säilytysolosuhteita:

- kuivassa paikassa jäätymiseltä ja kuumuudelta suojattuna
- pölyltä ja suoralta auringonvalolta suojatussa paikassa
- teknisiä tietoja vastaavassa säilytyslämpötilassa
- paristot on poistettu laitteesta

Käyttö

Huomaa

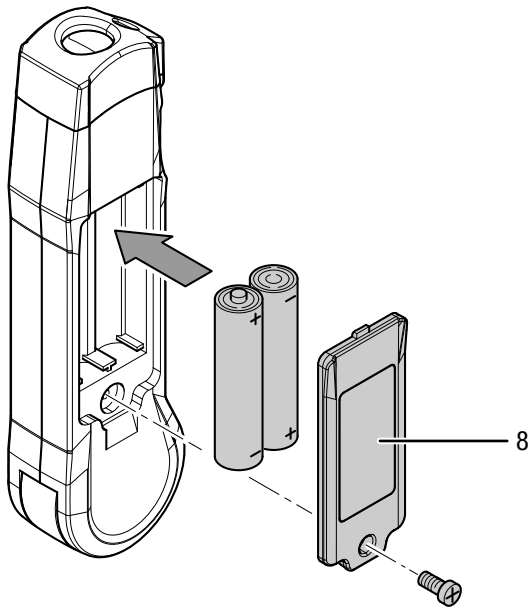
Huomaa, että siirtyminen kylmästä lämpimään saattaa aiheuttaa kosteuden tiivistymistä laitteen piirilevyyn. Tämä fyysikaalinen ilmiö, jota ei voi välttää, vääristää mittaustuloksia. Tässä tapauksessa näyttö näyttää tyhjää tai vääriä lukemia. Odota muutama minuutti, kunnes laite on sopeutunut muuttuneisiin olosuhteisiin.

Pariston laittaminen paikalleen

Huomaa

Varmista, että laitteen pinta on kuiva ja laite on sammutettu.

1. Poista paristokotelon (8) ruuvi.
2. Irrota paristokotelon kansi.
3. Aseta paristot koteloon navat oikein päin.
4. Aseta kansi jälleen paristokoteloon.
5. Kiinnitä paristokotelon kansi ruuvilla.



Lämpötilan mittaaminen infrapuna-anturilla



Tietoa

Kosteus ja savu voivat vaikuttaa mittaukseen.



Tietoa

Varmista, ettei mitattavalla pinnalla ole pölyä, likaa, jäätä tai muita vastaavia aineita.



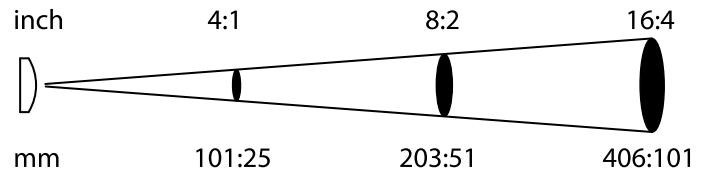
Tietoa

Tarkan mittaustuloksen saamiseksi erittäin heijastavilta pinoilta käytä mattapintaista suojanauhua tai mattamustaa väriä, jonka emissiokerroin on tiedossa ja mahdollisimman suuri.

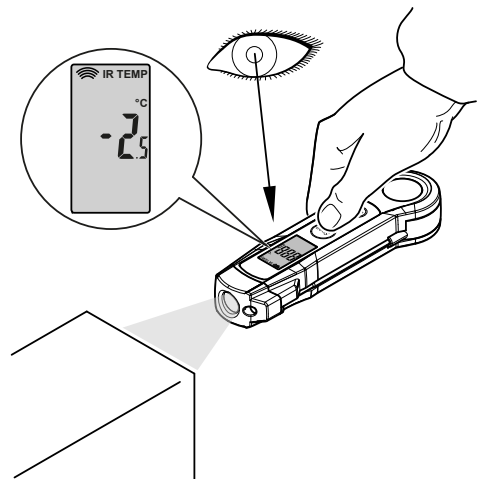


Tietoa

Ota huomioon etäisyyden suhdeluku 4:1 mittausskeikan halkaisijaan. Mitä suurempi etäisyys kohteeseen, sitä suurempi mittausskeikan halkaisija ja sitä epätarkempi mittaustulos.



1. Kytke laite päälle painamalla *Scan*-painiketta (4).
⇒ Näyttö käynnistyy.
2. Suuntaa laite mitattavaan kohteeseen ja pidä *Scan*-painike (4) pohjassa.
⇒ Nykyinen mittaustulos näkyy mittaustuloksen näytössä (13).
⇒ *IR*-mittauksen näyttö (9) vilkkuu.
⇒ Näyttöön ilmestyy *IR*-lämpötila (10).



3. Vapauta *Scan*-painike (4) lopettaaksesi mittauksen.
⇒ Viimeisin mittaustulos jäädytetään ja näytetään näytössä n. 7 sekunnin ajan.
⇒ Näytössä näkyy *HOLD* (11).
⇒ *IR*-mittauksen näyttö (9) sammuu.
⇒ Laite sammuu 7 sekunnin kuluttua.

Lämpötilan mittaus lämpötila-anturilla



Varoitus

Mitattava aine voi likaantua/kontaminoitua joutuessaan kosketuksiin lämpötila-anturin kanssa. Desinfioi lämpötila-anturi ennen kuin käytät sitä elintarvikkeiden mittaukseen. Käytä teräkselle ja elintarvikkeille tarkoitettua desinfiointiainetta.

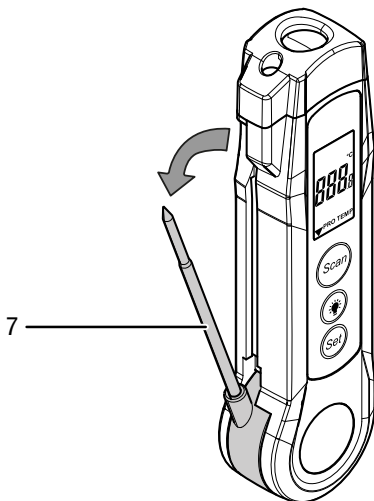
Huomaa

Lämpötila-anturia ei ole tarkoitettu käytettäväksi jääpiikkinä, eikä sitä laitteen vaurioitumisen välttämiseksi saa koskaan työntää mitattavaan aineeseen väkisin.

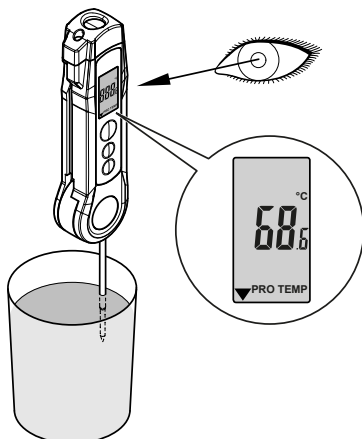
Huomaa

Puhdista lämpötila-anturi (7) jokaisen mittauksen jälkeen. Poista mahdolliset mitattavan aineen jäämät ennen lämpötila-anturin (7) kääntämistä takaisin sisään.

1. Kytke laite päälle kääntämällä lämpötila-anturi (7) ulos.
⇒ Näyttö käynnistyy.



2. Työnnä lämpötila-anturia (7) n. 1 cm mitattavaan materiaaliin.
⇒ Nykyinen mittausarvo näkyy mittausarvon näytössä (13).
⇒ Anturin lämpötila (15) ilmestyy näyttöön.



3. Kytke laite pois päältä kääntämällä lämpötila-anturi (7) sisään.

Asetukset

SET-painikkeella (6) voit asettaa ylemmän ja alemman hälytysarvon sekä mittausarvon näytön (13) lämpötilayksikön:

SET-painike (6)	Toiminto
1 painallus	Ylemmän hälytysraja-arvon asettaminen
2 painallusta	Ylemmän hälytysrajan aktivointi tai deaktivointi
3 painallusta	Alemman hälytysraja-arvon asettaminen
4 painallusta	Alemman hälytysrajan aktivointi tai deaktivointi
5 painallusta	Yksikön °C tai °F asettaminen

Hälytysraja-arvon asettaminen

1. Paina SET-painiketta (6) kerran, kunnes *ylemmän hälytysraja-arvon* näyttö (16) vilkkuu.
2. Valitse ylempi hälytysraja-arvo painikkeilla *Scan* (4) ja *LED* (5).
3. Tallenna asetukset painamalla uudelleen SET-painiketta (6).
⇒ Mittausarvonäytössä (13) vilkkuu arvo *ON* tai *OFF*.
⇒ *Ylemmän hälytysraja-arvon* näyttö (16) vilkkuu.
4. Aktivoi/deaktivoi ylempi hälytysraja-arvo painikkeilla *Scan* (4) ja *LED* (5).
⇒ Kun mittausarvon näytössä (13) näkyy *ON*, hälytyksen yläraja on otettu käyttöön.
⇒ Kun mittausarvon näytössä (13) näkyy *OFF*, hälytyksen yläraja on poistettu käytöstä.
5. Paina SET-painiketta (6) uudelleen.
⇒ *Alemman hälytysraja-arvon* näyttö (17) vilkkuu.
6. Valitse alempi hälytysraja-arvo painikkeilla *Scan* (4) ja *LED* (5).
7. Tallenna asetukset painamalla uudelleen SET-painiketta (6).
⇒ Mittausarvonäytössä (13) vilkkuu arvo *ON* tai *OFF*.
⇒ *Alemman hälytysraja-arvon* näyttö (17) vilkkuu.
8. Aktivoi/deaktivoi alempi hälytysraja-arvo painikkeilla *Scan* (4) ja *LED* (5).
⇒ Kun mittausarvon näytössä (13) näkyy *ON*, hälytyksen alaraja on otettu käyttöön.
⇒ Kun mittausarvon näytössä (13) näkyy *OFF*, hälytyksen alaraja on poistettu käytöstä.
9. Paina kahdesti SET-painiketta (6) palataksesi mittaustoimintoon.
⇒ Hälytysraja-arvot ja asetukset on tallennettu.

Yksikön vaihtaminen °C/°F



Tietoa

Näytettävä lämpötilan oletusyksikkö on °C.

Vaihda laitteen lämpötilayksikkö seuraavasti:

1. Paina SET-painiketta (6) viisi kertaa, kunnes *lämpötilayksikön* näyttö (12) vilkkuu.
2. Valitse haluamasi yksikkö painikkeilla *Scan* (4) ja *LED* (5).
3. Tallenna asetukset painamalla uudelleen SET-painiketta (6).

Huolto ja korjaus

Pariston vaihtaminen

Paristo on vaihdettava, kun *pariston* näytössä (14) näkyy tyhjä paristo tai kun laite ei enää käynnisty (katso kappale Pariston laittaminen paikalleen).

Puhdistus

Puhdista laite kostutetulla, pehmeällä ja nukkaamattomalla liinalla. Varmista, että laitteen sisään ei pääse kosteutta. Älä käytä suihkeita, liuotteita, alkoholipitoisia puhdistusaineita tai hankausaineita, vaan kostuta liina pelkällä vedellä.

Puhdista lämpötila-anturi (7) jokaisen mittauksen jälkeen. Poista mahdolliset mitattavan aineen jäämät ennen lämpötila-anturin (7) kääntämistä takaisin sisään.

Korjaus

Älä tee laitteeseen muutoksia tai asenna siihen lisäosia. Käänny laitteen korjauksen tai tarkistamisen yhteydessä valmistajan puoleen.

Virheet ja häiriöt

Laitteen toiminta on tarkastettu monta kertaa valmistuksen aikana. Jos toiminnassa tästä huolimatta ilmenee häiriöitä, tarkista laite seuraavan luettelon mukaan.

Näytön segmentit näkyvät vain heikosti tai ne välkkyvät:

- Tarkista pariston varaustila. Vaihda paristo tarvittaessa, katso kappale Pariston laittaminen paikalleen.
- Tarkista, että paristo on kunnolla paikallaan. Varmista oikea napaisuus.

Laitteen näyttämät mittausarvot ovat epäuskottavia:

- Tarkista pariston varaustila. Vaihda paristo tarvittaessa, katso kappale Pariston laittaminen paikalleen.
- Tarkista, että paristo on kunnolla paikallaan. Varmista oikea napaisuus.

Hävittäminen

Hävitä pakkausmateriaalit aina ympäristöä säästävällä tavalla ja voimassa olevien paikallisten määräysten mukaisesti.



Ylivuivatun roskatynnyrin symboli vanhassa sähkö- tai elektroniikkalaitteessa on peräisin direktiivistä 2012/19/EU. Se tarkoittaa, ettei laitetta saa hävittää kotitalousjätteen mukana sen käyttöään lopussa. Lähellä sijaitseviin keräyspisteisiin voi maksutta palauttaa vanhoja sähkö- ja elektroniikkalaitteita. Osoitteet saat oman asuinpaikkakuntasi jäteneuvonnasta. Löydät lisätietoa monia EU-maita koskevista muista palautusmahdollisuuksista myös verkkosivuiltamme <https://hub.trotec.com/?id=45090>. Käänny muussa tapauksessa virallisen, omassa asuinmaassasi hyväksytyyn käytettyjen laitteiden kierrätysliikkeen puoleen.

Sähkö- ja elektroniikkaromun erillisen keräyksen tarkoituksena on mahdollistaa vanhojen laitteiden kierrätys ja kaikenlainen uusiokäyttö sekä estää laitteiden mahdollisesti sisältämien vaarallisten aineiden haitalliset vaikutukset ympäristölle ja ihmisten terveydelle hävittämisen yhteydessä.



Paristoja ja akkuja ei saa hävittää kotitalousjätteen mukana, vaan ne on Euroopan unionin alueella hävitettävä asianmukaisella tavalla EUROOPAN PARLAMENTIN JA NEUVOSTON 6. syyskuuta 2006 paristoista ja akuista antaman direktiivin 2006/66/EY mukaisesti. Hävitä paristot ja akut voimassa olevien määräysten mukaisesti.

Trotec GmbH

Grebener Str. 7
D-52525 Heinsberg

☎ +49 2452 962-400

☎ +49 2452 962-200

info@trotec.com

www.trotec.com