

FI

OHJEET
PISTOLÄMPÖMITTARI



Sisällysluettelo

Käyttöohjetta koskevia ohjeita	2
Turvallisuus	2
Tietoa laitteesta	3
Kuljetus ja säilytys	4
Käyttö	5
Huolto ja korjaus	5
Hävittäminen.....	6

Käyttöohjetta koskevia ohjeita

Symbolit



Varoitus sähköjännitteestä

Tämä symboli viittaa sähköjännitteestä aiheutuviin hengenvaarallisiin ja terveyteen vaikuttaviin vaaroihin.



Varoitus

Signaalisana kuvaa keskimääräistä riskitasoa, jos siltä ei vältytä, voi seurauksena olla kuolema tai vaikea loukkaantuminen.



Varoitus

Signaalisana kuvaa alhaista riskitasoa, jos siltä ei vältytä, voi seurauksena olla vähäinen tai kohtalainen loukkaantuminen.

Huomaa

Signaalisana viittaa tärkeisiin tietoihin (esim. esinevahingot), mutta ei vaaroihin.



Tietoa

Tällä symbolilla varustetut huomautukset ovat sinulle avuksi suorittamaan työt nopeasti ja turvallisesti.



Noudata ohjetta

Tällä symbolilla varustettu huomautus viittaa siihen, että ohjeita on noudatettava.

Tämän ohjeen uusimman version ja EU-vaatimustenmukaisuusvakuutuksen voit ladata seuraavan linkin kautta:



BT20



<https://hub.trotec.com/?id=43281>

Turvallisuus

Lue tämä käyttöohje huolellisesti ennen laitteen käyttöönottoa/käyttöä ja säilytä sitä aina laitteen välittömässä läheisyydessä.



Varoitus

Lue kaikki turvallisuusohjeet ja muut ohjeet.

Turvallisuusohjeiden ja varoitusten noudattamatta jättäminen voi aiheuttaa sähköiskun, tulipalon ja/tai vakavia vammoja.

Säilytä kaikki turvallisuus- ja muut ohjeet myöhempää käyttöä varten.

- Älä käytä laitetta räjähdysalttiissa tiloissa tai alueilla, äläkä asenna laitetta niihin.
- Älä käytä laitetta syövyttävässä ilmastossa.
- Suojaa laite jatkuvalta, suoralta auringonsäteilyltä.
- Älä avaa laitetta.
- Älä irrota laitteen turvamerkintöjä, tarroja tai etikettejä. Pidä kaikki turvamerkinnot, tarrat ja etiketit luettavassa kunnossa.
- Älä koskaan lataa paristoja, joita ei saa ladata uudelleen.
- Eri paristotyyppisiä tai uusia ja käytettyjä paristoja ei saa käyttää yhdessä.
- Aseta paristot paristokoteloon navat oikein päin.
- Poista tyhjentyneet paristot laitteesta. Paristot sisältävät ympäristölle vaarallisia aineita. Hävitä paristot kansallisen lainsäädännön mukaisesti (katso Hävittäminen-luku).
- Poista paristot laitteesta, kun et käytä laitetta pitkään aikaan.
- Älä koskaan oikosulje paristokotelon syöttöliittimiä!
- Varo nielemästä paristoja! Pariston nieleminen voi aiheuttaa vaikeita sisäisiä palovammoja/syöpymiä kahden tunnin kuluessa! Syöpymät voivat johtaa kuolemaan!
- Jos uskot, että paristo on nieltä tai se on joutunut muuta tietä elimistöön, ota välittömästi yhteyttä lääkäriin.
- Pidä uudet ja käytetyt paristot sekä avattu paristolokero poissa lasten ulottuvilta.
- Noudata varastointi- ja käyttöohjeita (katso Tekniset tiedot).

Määräystenmukainen käyttö

Käytä laitetta vain lämpötilan mittaamiseen lämpötila-anturilla teknisissä tiedoissa ilmoitetun mitta-alueen sisällä.

Laitteen käyttötarkoituksen mukainen käyttö edellyttää, että käytetään ainoastaan Trotecin tarkastamia lisävarusteita ja varaosia.

Muu kuin käyttötarkoituksen mukainen käyttö katsotaan väärinkäytöksi.

Kohtuudella ennakoitavissa oleva väärinkäyttö

Laitetta ei ole tarkoitettu ihmisten tai eläinten ruumiinlämmön mittaamiseen. Laitetta ei saa suunnata ihmisiä kohti. Älä käytä laitetta räjähdysvaarallisissa tiloissa tai nesteiden ja jännitteisten osien mittaamiseen. Trotec ei vastaa vahingoista, jotka aiheutuvat määräysten vastaisesta käytöstä. Takuu ei tällöin ole voimassa. Laitetta ei saa muuttaa omavaltaisesti.

Henkilöstön pätevyys

Laitetta käyttävien henkilöiden on:

- oltava tietoinen kuumien elintarvikkeiden aiheuttamista vaaroista, esim. paistettaessa tai grillatessa.
- luettava ja ymmärrettävä ohjeet, erityisesti kappale Turvallisuus.

Muut vaarat



Varoitus sähköjännitteestä

Koteloon sisään pääsevät nesteet aiheuttavat oikosulun vaaran!

Älä upota laitetta ja tarvikkeita veteen. Varo, että koteloon ei pääse vettä tai muita nesteitä.



Varoitus sähköjännitteestä

Sähköosien huoltotöitä saavat suorittaa vain niihin valtuutetut asiantuntijat!



Varoitus

Pistoanturi voi aiheuttaa vammoja sinulle itsellesi tai muille! Huomioi mahdolliset vaarat pistoanturin ollessa suojaamaton, ja aseta suojus takaisin paikalleen pistoanturiin heti käytön jälkeen.



Varoitus

Tukehtumisvaara!

Älä jätä pakkausmateriaalia lojumaan. Se voi olla vaarallinen joutuessaan lasten käsiin.



Varoitus

Laitte ei ole leikkikalua eikä sitä saa jättää lasten ulottuville.



Varoitus

Tämä laite saattaa aiheuttaa vaaratilanteita, jos sitä käyttää kouluttamaton henkilö tai jos sitä käytetään määräystenvastaisesti! Ota huomioon henkilöstön pätevyys!



Varoitus

Säilytä riittävä etäisyys lämmönlähteisiin.

Huomaa

Vältäaksesi laitteen vaurioitumisen älä altista sitä äärimmäisille lämpötiloille, ilmankosteudelle tai märkyydelle.

Huomaa

Älä käytä laitteen puhdistukseen syövyttäviä puhdistusaineita tai hankaus- ja liuotusaineita.

Tietoa laitteesta

Laitteen kuvaus

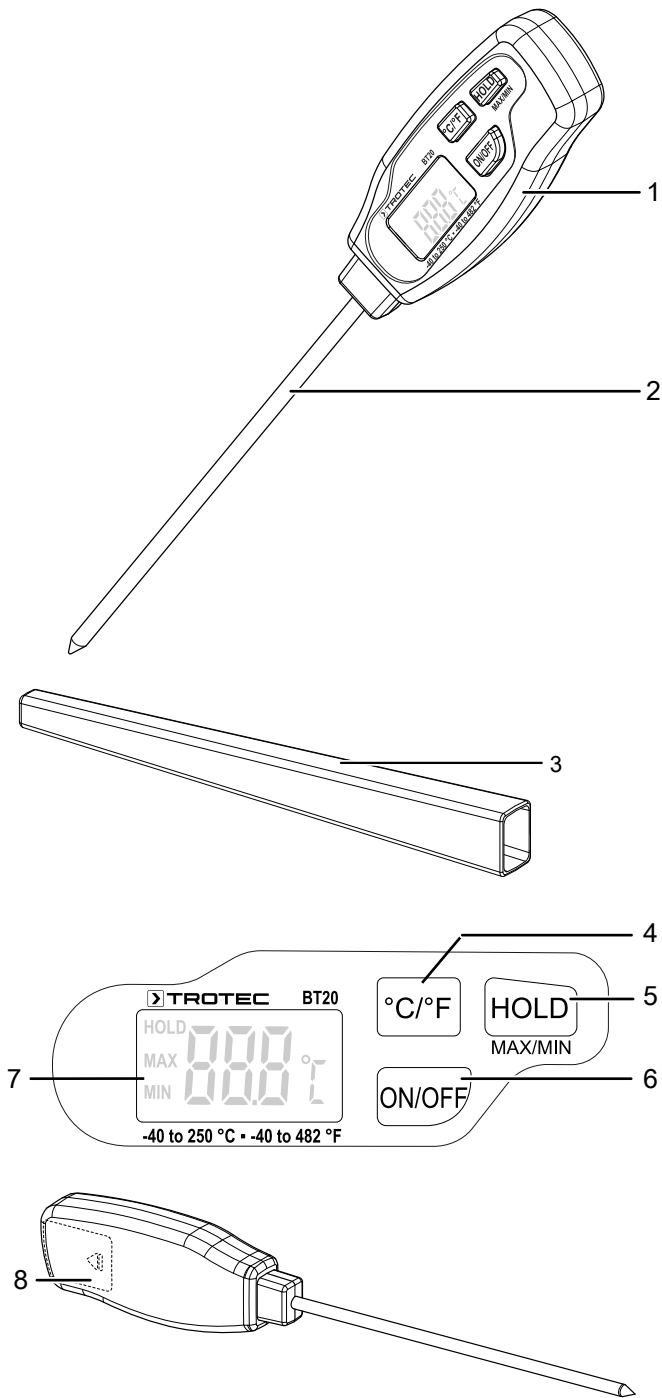
Laitte BT20 on kosketuslämpömittari, jota käytetään sisälämpötilan mittaamiseen.

Sen mitta-alue on laaja (-40...+250 °C), joten se soveltuu monipuolisiin mittaustehtäviin asennustehtävissä, teollisuudessa ja harrastuskäytössä.

Laitteessa on ruostumattomasta teräksestä valmistettu pitkä ja ohut mittauskärki, joka mittaa sisälämpötilan 2 sekunnissa.

Muovikotelossa on pehmeäpintainen suojakuori, joka suojaa liialta ja ulkoisilta vaikutuksilta, kuten roiskevedeltä.

Laitteen osat



Nro	Nimike
1	Kotelo
2	Pistoanturi
3	Suojus
4	°C/°F-painike
5	HOLD-painike
6	ON/OFF-painike
7	Näyttö
8	Paristokotelo

Tekniset tiedot

Parametri	Arvo
Malli	BT20
Tuotenumero	3.510.250.001
Paino (ilman pakkausta)	40 g
Mitat (pituus x leveys x korkeus)	211 mm x 19 mm x 32 mm
Lämpötila	
Mittausalue	-40 °C – +250 °C tai -40 °F – 482 °F
Tarkkuus	±2 °C tai ±3,8 °F
Mittausalueen erottelukyky	0,1 °C tai 0,1 °F
Vasteaika	2 s
Energiansaanti	
Paristo (sisäinen)	1 x 1,5 V, LR44

Toimitussisältö

- 1 x laite BT20
- 1 x LR44-paristo
- 1 x pikaopas
- 1 x suojus

Kuljetus ja säilytys

Huomaa

Laite voi vahingoittua, jos säilytät tai kuljetat sitä asiaankuulumattomasti.

Tutustu laitteen kuljetusta ja säilytystä koskeviin tietoihin.

Kuljetus

Käytä laitteen kuljettamiseen siihen soveltuvaa laukkuja laitteen suojaamiseksi ulkoisilta vaikutuksilta.

Säilytys

Kun laitetta ei käytetä, noudata seuraavia säilytysolosuhteita:

- kuivassa paikassa jäätymiseltä ja kuumuudelta suojattuna
- pölyltä ja suoralta auringonvalolta suojatussa paikassa
- säilytyslämpötilan on oltava teknisten tietojen mukainen
- paristot on poistettu laitteesta

Käyttö

Käyttöönotto

- ✓ Poista suojus (3) ennen laitteen käyttöä.
- 1. Paina *ON/OFF*-painiketta (5).
 - ⇒ Näyttö käynnistyy ja laite on käyttövalmis.
- 2. Työnnä mittakärki vähintään puoleen väliin asti mitattavaan alueeseen.
 - ⇒ Senhetkinen lämpötila näkyy näytössä (4).

Yksiköiden °C ja °F vaihtaminen

Voit vaihtaa lämpötilan mittayksikköä painamalla painiketta °C/°F (7).

Lämpötilan pito

1. Paina painiketta *HOLD* (6) kerran.
 - ⇒ Näytössä (4) näkyy *HOLD*.
 - ⇒ Aiemmin mitattu lämpötila-arvo näkyy näytössä pysyvästi.
2. Voit näyttää nykyisen lämpötilan painamalla painiketta *HOLD* (6) kolme kertaa.

Suurimman ja pienimmän arvon näyttö

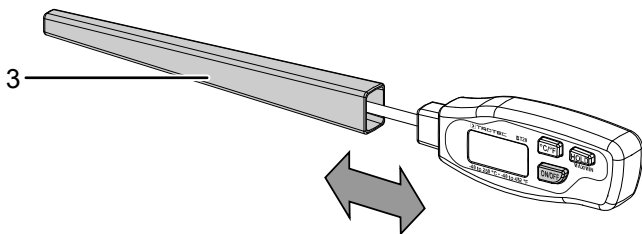
1. Voit näyttää korkeimman lämpötilan painamalla painiketta *HOLD* (6) kaksi kertaa.
 - ⇒ Näytössä (4) näkyy *MAX*.
 - ⇒ Korkein mitattu lämpötila näkyy näytössä.
2. Näytä matalin lämpötila painamalla uudelleen painiketta *HOLD* (6).
 - ⇒ Näytössä näkyy *MIN*.
 - ⇒ Matalin mitattu lämpötila näkyy näytössä.
3. Saat nykyisen lämpötilan takaisin näyttöön painamalla uudelleen painiketta *HOLD* (6).

Sammuttaminen

Laite sammuu automaattisesti n. 20 minuutin kuluttua pariston säästämiseksi.

Sammuta laite manuaalisesti painamalla *ON/OFF*-painiketta (5).

Aseta suojus takaisin paikalleen.



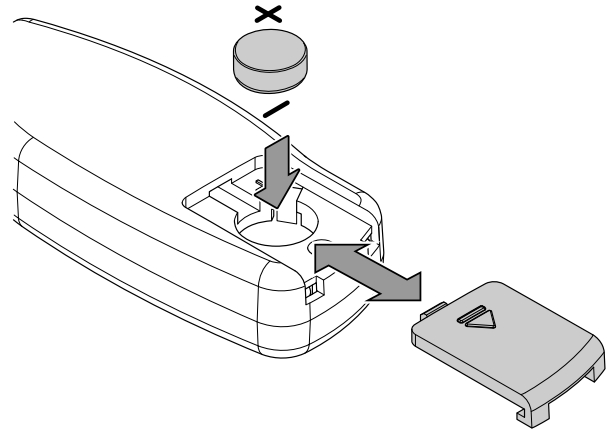
Huolto ja korjaus

Pariston vaihtaminen

Paristonvaihto on tarpeen, kun näyttö on heikosti luettavissa tai kun laite ei enää kytkeydy päälle.

Pariston vaihtamiseksi laitteen suojus on irrotettava.

Avaa paristokotelon (8) kansi. Poista vanha paristo. Aseta uusi paristo paikalleen.



Puhdistus

Puhdista laite kostutetulla, pehmeällä ja nukkaamattomalla liinalla. Varmista, että laitteen sisään ei pääse kosteutta. Älä käytä suihkeita, liuotteita, alkoholipitoisia puhdistusaineita tai hankausaineita, vaan kostuta liina pelkällä vedellä.

Laitetta ja sen osia **ei** saa pestä astianpesukoneessa.

Korjaus

Älä tee laitteeseen muutoksia tai asenna siihen lisäosia. Käänny laitteen korjauksen tai tarkistamisen yhteydessä valmistajan puoleen.

Hävittäminen

Hävitä pakkausmateriaalit aina ympäristöä säästävällä tavalla ja voimassa olevien paikallisten määräysten mukaisesti.



Ylivivätyt roskatynnyrin symboli vanhassa sähkö- tai elektroniikkalaitteessa on peräisin direktiivistä 2012/19/EU. Se tarkoittaa, ettei laitetta saa hävittää kotitalousjätteen mukana sen käyttöön lopussa. Lähellä sijaitseviin keräyspisteisiin voi maksutta palauttaa vanhoja sähkö- ja elektroniikkalaitteita. Osoitteet saat oman asuinpaikkakuntasi jäteneuvonnasta. Löydät lisätietoa monia EU-maita koskevista muista palautusmahdollisuuksista myös verkkosivuiltamme <https://hub.trotec.com/?id=45090>. Käänny muussa tapauksessa virallisen, omassa asuinmaassasi hyväksytyyn käytettyjen laitteiden kierrätysliikkeen puoleen.

Sähkö- ja elektroniikkaromun erillisen keräyksen tarkoituksena on mahdollistaa vanhojen laitteiden kierrätys ja kaikenlainen uusiokäyttö sekä estää laitteiden mahdollisesti sisältämien vaarallisten aineiden haitalliset vaikutukset ympäristölle ja ihmisten terveydelle hävittämisen yhteydessä.



Paristoja ja akkuja ei saa hävittää kotitalousjätteen mukana, vaan ne on Euroopan unionin alueella hävitettävä asianmukaisella tavalla EUROOPAN PARLAMENTIN JA NEUVOSTON 6. syyskuuta 2006 paristoista ja akuista antaman direktiivin 2006/66/EY mukaisesti. Hävitä paristot ja akut voimassa olevien määräysten mukaisesti.

Trotec GmbH

Grebener Str. 7
D-52525 Heinsberg

☎ +49 2452 962-400

☎ +49 2452 962-200

✉ info@trotec.com

www.trotec.com