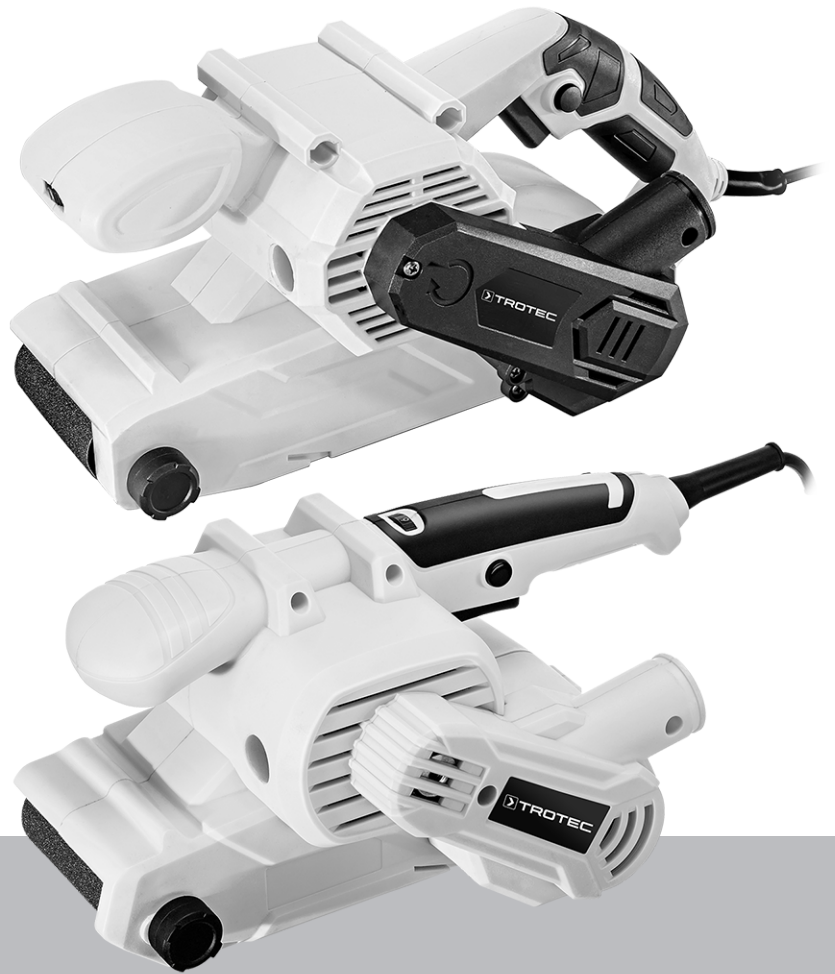


PBSS 10-800 / PBSS 10-900



FI

ALKUPERÄISTEN OHJEIDEN
KÄÄNNÖS
NAUHAHIOMAKONE

Sisällysluettelo

Käyttöohjetta koskevia ohjeita 2

Turvallisuus 3

Tietoa laitteesta 7

Kuljetus ja säilytys 10

Käyttöönotto 10

Käyttö 14

Tilattavat lisävarusteet 17

Viat ja häiriöt 17







Huolto 18

Hävittäminen 18

Vaatimustenmukaisuusvakuutus 19

Käyttöohjetta koskevia ohjeita

Symbolit

-  **Varoitus sähköjännitteestä**
Tämä symboli viittaa sähköjännitteestä aiheutuviin hengenvaarallisiin ja terveyteen vaikuttaviin vaaroihin.
-  **Varoitus räjähtävistä aineista**
Tämä symboli viittaa räjähtävistä aineista aiheutuviin hengenvaarallisiin ja terveyteen vaikuttaviin vaaroihin.
-  **Varo kuumaa pintaa**
Tämä symboli viittaa kuumista pinnoista aiheutuviin hengenvaarallisiin ja terveyteen vaikuttaviin vaaroihin.
-  **Varoitus terävästä esineestä**
Tämä symboli viittaa terävistä esineistä aiheutuvaan hengenvaaraan ja mahdollisiin terveysvaaroihin.
-  **Varoitus käsivammoista**
Tämä symboli viittaa käsivammoista aiheutuviin terveysvaaroihin.
-  **Varoitus**
Signaalina kuvaa keskimääräistä riskitasoa, jos siltä ei vältytä, voi seurauksena olla kuolema tai vaikea loukkaantuminen.
-  **Varoitus**
Signaalina kuvaa alhaista riskitasoa, jos siltä ei vältytä, voi seurauksena olla vähäinen tai kohtalainen loukkaantuminen.



Ei sovellu märkähiontaan

Tällä symbolilla varustettu huomautus viittaa siihen, että laite ei sovellu märkähiontaan.

Huomaa

Signaalina viittaa tärkeisiin tietoihin (esim. esinevahingot), mutta ei vaaroihin.



Tietoa

Tällä symbolilla varustetut huomautukset ovat sinulle avuksi suorittamaan työt nopeasti ja turvallisesti.



Noudata ohjetta

Tällä symbolilla varustettu huomautus viittaa siihen, että ohjeita on noudatettava.



Käytä kuulosuojaimia

Tällä symbolilla varustettu huomautus viittaa siihen, että kuulosuojaimia on käytettävä.



Käytä suojaseja

Tällä symbolilla varustettu huomautus viittaa siihen, että suojalaseja on käytettävä.



Käytä hengityssuojainta

Tällä symbolilla varustettu huomautus viittaa siihen, että suojamaskia on käytettävä.



Käytä suojavaatteita

Tällä symbolilla varustettu huomautus viittaa siihen, että suojavaatteita on käytettävä.



Käytä suojakäsineitä

Tällä symbolilla varustettu huomautus viittaa siihen, että suojakäsineitä on käytettävä.

Ohjeiden uusimman version voit ladata seuraavan linkin kautta:

PBSS 10-800



<https://hub.trotec.com/?id=45731>

PBSS 10-900



<https://hub.trotec.com/?id=45859>



Turvallisuus

Sähkötyökalujen yleiset turvallisuusohjeet



Varoitus

Lue kaikki sähkötyökalun mukana toimitetut turvallisuusohjeet, muut ohjeet, kuvaukset ja tekniset tiedot.

Seuraavien ohjeiden laiminlyönnistä voi olla seurauksena sähköisku, tulipalo ja/tai vakavia vammoja.

Säilytä kaikki turvallisuus- ja muut ohjeet myöhempää käyttöä varten.

Turvallisuusohjeissa käytetty käsite *Sähkötyökalu* viittaa verkkovirralla toimiviin sähkötyökaluihin (sis. virtajohdon) tai akkukäyttöisiin sähkötyökaluihin (ilman virtajohtoa).



Sähkötyökalujen yleinen turvallisuus - työpaikan turvallisuus

- **Pidä työalue puhtaana ja hyvin valaistuna.** Epäjärjestys tai valaisemattomat työalueet voivat johtaa tapaturmiin.
- **Älä käytä sähkötyökaluja räjähdysalttiissa tiloissa, joissa on helposti syttyviä nesteitä, kaasuja tai pölyä.** Sähkötyökalut muodostavat kipinöitä, jotka saattavat sytyttää pölyn tai höyryt.
- **Pidä lapset ja sivulliset loitolla sähkötyökalun käytön aikana.** Häiriötekijöiden vuoksi voit menettää sähkötyökalun hallinnan.



Sähkötyökalujen yleinen turvallisuus – sähköturvallisuus

- **Sähkötyökalun liitäntäpistokkeen tulee sopia pistorasiaan. Pistoketta ei saa muuttaa millään tavalla. Älä käytä adapteripistokkeita suojavaadoitettujen sähkötyökalujen kanssa.** Muuttamattomat pistokkeet ja sopivat pistorasiat vähentävät sähköiskun vaaraa.
- **Vältä kosketusta maadoitettuihin pintoihin, kuten putkiin, pattereihin, liesiin tai jääkaappeihin.** Sähköiskun vaara kasvaa, jos kehosi on maadoitettu.
- **Älä altista sähkötyökaluja sateelle tai kosteudelle.** Veden tunkeutuminen sähkötyökalun sisään lisää sähköiskun vaaraa.
- **Älä käytä liitäntäjohtoa laitteen kantamiseen, ripustamiseen tai vetääksesi pistokkeen pistorasiasta. Pidä liitäntäjohto loitolla kuumuudesta, öljystä, terävistä reunoista tai liikkuvista osista.** Vahingoittuneet tai sotkeutuneet liitäntäjohdot lisäävät sähköiskun vaaraa.

- **Jos käytät sähkötyökalua ulkona, käytä ainoastaan jatkojohtoja, jotka soveltuvat myös ulkokäyttöön.** Ulkokäyttöön soveltuvan jatkojohdon käyttö pienentää sähköiskun vaaraa.
- **Jos sähkötyökalun käyttöä kosteassa ympäristössä ei voida välttää, käytä vikavirtasuojakytkintä.** Vikavirtasuojakytkimen käyttö vähentää sähköiskun vaaraa.



Sähkötyökalujen yleiset turvallisuusohjeet – henkilöturvallisuus

- **Ole valpas, kiinnitä huomiota siihen, mitä teet ja käytä tervettä järkeä työskennellessäsi sähkötyökalulla. Älä käytä sähkötyökalua, jos olet väsynyt tai huumeiden, alkoholin tai lääkkeiden vaikutuksen alaisena.** Hetken tarkkaamattomuus sähkötyökalua käytettäessä voi aiheuttaa vakavan loukkaantumisen.
- **Käytä henkilökohtaisia suojarusteita ja aina suojalaseja.** Henkilökohtaiset suojarusteet, kuten pölynaamari, luistamattomat turvakengät, suojakypäri tai kuulosuojaimet sähkötyökalun tyyppin ja käyttötavan mukaan vähentävät loukkaantumisriskiä.
- **Estä tahaton käynnistyminen. Varmista, että sähkötyökalu on kytketty pois päältä ennen kuin se liitetään virtalähteeseen ja/tai akkuun sekä ennen nostamista tai kantamista.** Jos kannat sähkötyökalua sormi kytkimellä tai liität laitteen virtalähteeseen päälle kytkettynä, voi seurauksena olla tapaturma.
- **Poista kaikki säätötyökalut ja ruuviavaimet, ennen kuin käynnistät sähkötyökalun.** Työkalu tai avain, joka sijaitsee sähkötyökalun pyörivässä osassa, voi aiheuttaa loukkaantumisia.
- **Vältä epänormaalia asentoa. Varmista tukeva asento ja säilytä tasapaino koko ajan.** Näin pystyt ohjaamaan laitetta paremmin odottamattomissa tilanteissa.
- **Käytä sopivaa vaatetusta. Älä käytä löysiä vaatteita tai koruja. Pidä hiukset ja vaatteet kaukana liikkuvista osista.** Löysät vaatteet, korut tai pitkät hiukset voivat tarttua liikkuviin osiin.
- **Jos on mahdollista asentaa pölynimu- ja keräyslaitteistoja, ne on liitettävä ja niitä on käytettävä oikealla tavalla.** Pölynimurin käyttö voi vähentää pölyn aiheuttamia vaaroja.
- **Älä luota onneesi ja laiminlyö sen vuoksi sähkötyökalujen käyttöä koskevia turvallisuusmääräyksiä, vaikka tuntisitkin sähkötyökalun lukuisten käyttökertojen jälkeen.** Vain sekunnin murto-osan kestävä varomaton toiminta voi aiheuttaa vakavia vammoja.

Sähkötyökalujen yleinen turvallisuus – sähkötyökalujen käyttö ja käsittely

- **Älä ylikuormita sähkötyökalua. Käytä työhösi siihen tarkoitettua sähkötyökalua.** Oikean sähkötyökalun avulla työskentelet paremmin ja turvallisemmin ilmoitetulla tehoalueella.
- **Älä käytä sähkötyökalua, jos sen kytkin on viallinen.** Sähkötyökalu, jota ei voi enää kytkeä päälle tai pois päältä, voi olla vaarallinen, ja se täytyy korjata.
- **Vedä pistoke pistorasiasta ja/tai poista irrotettava akku ennen kuin teet laitteeseen asetuksia, vaihdat käyttöosia tai siirrät sähkötyökalun varastoitavaksi.** Tämä varotoimenpide estää sähkötyökalun tahattoman käynnistyksen.
- **Säilytä käyttämättömät sähkötyökalut poissa lasten ulottuvilta. Älä anna sellaisten henkilöiden käyttää sähkötyökalua, jotka eivät tunne sitä tai jotka eivät ole lukeneet näitä ohjeita.** Sähkötyökalut ovat vaarallisia, jos niitä käyttävät kokemattomat henkilöt.
- **Hoida sähkötyökaluja ja käyttöosia huolellisesti. Tarkista, että liikkuvat osat toimivat kunnolla eivätkä juutu kiinni sekä se, ettei laitteessa ole rikkonaisia tai vahingoittuneita osia, jotka voivat heikentää sähkötyökalun toimintaa. Korjauta vahingoittuneet osat ennen sähkötyökalun käyttöä.** Monet onnettomuudet johtuvat huonosti huolletuista sähkötyökaluista.
- **Pidä terät terävinä ja puhtaina.** Huolellisesti huollettujen leikkaustyökalujen terävät terät eivät juutu herkästi kiinni ja niitä on helpompi ohjata.
- **Käytä sähkötyökalua, käyttöosia jne. näiden ohjeiden mukaisesti. Ota huomioon työolosuhteet ja suoritettava tehtävä.** Sähkötyökalujen käyttö muihin kuin ilmoitettuihin käyttötarkoituksiin voi aiheuttaa vaarallisia tilanteita.
- **Pidä kahvat ja kädensijat kuivina, puhtaina ja vapaina öljystä ja rasvasta.** Liukkaiden kahvojen ja kädensijojen vuoksi ei sähkötyökalun turvallinen käyttö ja hallinta ole mahdollista odottamattomissa tilanteissa.

Sähkötyökalujen yleinen turvallisuus - huoltopalvelu

- **Korjauta sähkötyökalu vain pätevällä ammattihenkilöllä ja käytä vain alkuperäisiä varaosia.** Näin varmistetaan sähkötyökalun turvallisuus.

Hiomista koskevat turvallisuusohjeet

- **Tämä sähkötyökalu on tarkoitettu käytettäväksi hiontaan.** Noudata kaikkia laitteen mukana toimitettuja turvallisuusohjeita, ohjeita, kuvauksia ja tietoja. Seuraavien ohjeiden laiminlyönti voi johtaa sähköiskuun, tulipaloon ja/tai vakavaan loukkaantumiseen.
- **Käytä ainoastaan sähkötyökalun valmistajan suosittelemia tarvikkeita, jotka on tarkoitettu erityisesti tälle työkalulle.** Vaikka tarvikkeen saisikin kiinnitettyä sähkötyökaluun, se ei tarkoita, että sen käyttö olisi turvallista.
- **Työvälineen sallitun kierrosluvun on oltava vähintään yhtä korkea kuin sähkötyökalun enimmäiskierrosluvun.** Sallittua nopeammin pyörivät tarvikkeet voivat rikkoutua ja singahtaa irti.
- **Työvälineen ulkohalkaisijan ja paksuuden on vastattava sähkötyökalun mitoitus.** Väärin mitoitettuja työvälineitä ei voida suojata tai hallita riittävästi.
- **Älä käytä vaurioituneita työvälineitä. Tarkista jokaisen käytön jälkeen työkalun hiomalaikkojen irtopalat ja repeämät, lautaslaikan ja hiomanauhan repeämät, muutokset tai voimakkaat kulumat, teräsharjojen irtonaiset tai rikkoutuneet harjakset. Jos sähkötyökalu tai työväline putoaa, tarkista se vaurioiden varalta tai käytä vaurioitumatonta työkalua. Kun työkalu on tarkastettu ja asennettu, asetu pois pyörivän varusteen liikeradalta ja käytä työkalua täydellä nopeudella 1 minuutin ajan. Vaurioituneet työvälineet murtuvat yleensä tänä aikana.**
- **Käytä henkilönsuojaimia. Käytä käyttötilan mukaan kokkasvomaskia, silmäsuojusta tai suojalaseja. Käytä tarvittaessa pölymaskia, kuulonsuojaimia, suojakäsineitä tai suojaesiliinaa hionnassa irtoavilta hiukkasilta ja työkappaleen kappaleilta suojautumiseksi. Silmät on suojattava sinkoavilta kappaleilta, joita kussakin käyttötilanteessa voi syntyä. Pölymaskin tai hengityksensuojaimen on pystyttävä suodattamaan työstössä syntyvä pöly. Kuulosi voi heikentyä pitkäaikaisessa meluallistuksessa.**
- **Pidä sivulliset turvallisen välimatkan päässä työalueelta. Kaikkien työalueella oleskelevien on käytettävä henkilönsuojaimia.** Työkappaleen tai rikkoutuneen työkalun palaset voivat sinkoutua ja aiheuttaa vammoja myös varsinaisen työalueen ulkopuolella.
- **Pitele sähkötyökalua ainoastaan eristetyistä pinnoista, jos suoritat töitä, joissa työväline voi osua piilossa oleviin sähköjohtoihin tai omaan verkkojohtoonsa.** Osuminen jännitteeseen johtoon voi tehdä myös laitteen metalliosat jännitteisiksi ja aiheuttaa sähköiskun.

- **Pidä verkkojohto loitolla pyörivistä työvälaineistä.** Jos menetät laitteen hallinnan, verkkojohto voi katketa tai tarttua kiinni, ja tällöin kätesi tai käsivartesi voi osua pyörivään työvälaineeseen.
- **Laske sähkötyökalu pois käsistäsi vasta, kun työvälaine on pysähtynyt kokonaan.** Pyörivä työvälaine voi osua alustaan, ja voit menettää sähkötyökalun hallinnan.
- **Älä pidä sähkötyökalua käynnissä pyöriä, kun annat sitä.** Vaatteesi voivat osua pyörivään työvälaineeseen, ja se voi aiheuttaa vammoja vartaloosi.
- **Puhdista sähkötyökalun tuuletusaukot säännöllisesti.** Moottorin tuuletin vetää pölyä koneen koteloon, ja metallipölyn voimakas kertyminen voi aiheuttaa sähköturvallisuuteen liittyviä vaaroja.
- **Älä käytä sähkötyökalua syttyvien materiaalien välittömässä läheisyydessä.** Kipinöinti voi sytyttää materiaalit palamaan.
- **Käytä sähkötyökalua vain kuivahiontaan.** Veden tunkeutuminen sähkötyökalun sisään lisää sähköiskun vaaraa.
- **Pidä sähkötyökalusta kiinni sen eristetyistä kädensijoista, sillä hiomapinta voi osua laitteen omaan liitäntäjohtoon.** Jännitteisen johdon vaurioittaminen voi tehdä laitteen metalliosat jännitteisiksi ja aiheuttaa sähköiskun.
- **Varmista työkappaleen pysyminen paikallaan.** Työkappaleen kiinnittäminen kiristimillä tai ruuvipuristimella on turvallisempaa kuin sen pitelemine käsin.
- **Pitele työn aikana sähkötyökalusta kiinni molemmin käsin.** Seiso tukevassa asennossa. Sähkötyökalun ohjaaminen on varmempaa molemmin käsin.
- **Älä koske pyörivään hiomanauhaan.** Se aiheuttaa loukkaantumisvaaran.
- **Älä käytä haljenneita, rispaantuneita tai voimakkaasti kuluneita hiomanauhoja.** Vaurioituneet hiomanauhat voivat rikkoutua, irrota ja vahingoittaa ihmisiä.
- **Liitä laitteeseen ulkoinen pölynimu, kun työstät puuta ja erityisesti materiaaleja, joista syntyy terveydelle vaarallista pölyä.**
- **Vie sähkötyökalu vain käynnistettynä vasten työkappaletta.** Nosta laitetta työkappaleesta hionnan jälkeen ennen kuin sammutat laitteen.
- **Varmista, että henkilöt eivät joudu kipinöiden vuoksi alttiiksi vaaratilanteille.** Poista ympäristöstä palavat materiaalit. Metallin hionnan aikana syntyy kipinöitä.
- **Kun työskentelet sähkötyökalulla, jossa on pölynkeräyskotelo tai joka voidaan liittää pölynimuriin, on olemassa tulipalon vaara.** Epäsuotuisissa olosuhteissa, kuten esim. kipinöiden lennellässä – metallin tai puuhun jääneiden metalliosien hionnan aikana – pölynkeräyskotelossa (tai pölynimurin pölypussissa) oleva puupöly voi syttyä itsestään. Näin voi käydä erityisesti silloin, kun puupöly on sekoittunut maalijäämiin tai muihin kemiallisiin aineisiin ja hiottava materiaali on kuumaa pitkän työskentelyajan jälkeen. Vältä sen vuoksi ehdottomasti työstettävän kappaleen ja sähkötyökalun ylikuumentumista ja tyhjennä pölynkeräyskotelo tai pölynimurin pölypussi aina ennen työtaukoja.
- **Älä käytä metallien hionnan aikana pölynimua.**
- **Huolehdi riittävästä ilmanvaihdosta.**

Määräystenmukainen käyttö

Käytä laitetta PBSS 10-800 / PBSS 10-900 vain puun, muovin, metallin ja tasoitemassan sekä maalattujen pintojen kuivahiontaan teknisten tietojen mukaisesti.

Laitetta saa käyttää vain kuivahiontaan.

Suosittelimme käyttämään sähkötyökalua Trotecin alkuperäisten lisävarusteiden kanssa.

Ennakoitava virheellinen käyttö

Laitetta ei ole tarkoitettu kosteiden materiaalien työstämiseen. Määräystenmukainen käyttö -luvussa kuvatussa käytössä poikkeava käyttö katsotaan kohtuudella ennakoitavissa olevaksi väärinkäytöksi.

Henkilöstön pätevyys

Laitetta käyttävien henkilöiden on:

- luettava ja ymmärrettävä ohjeet, erityisesti kappale Turvallisuus.

Henkilökohtaiset suojavarusteet



Käytä kuulosuojaimia.

Melu voi vaurioittaa kuuloa.



Käytä suojalaseja.

Ne suojaavat silmiäsi irtoavilta, putoavilta ja lentäviltä osilta, jotka voivat aiheuttaman vaaratilanteen.



Käytä hengityssuojainta.

Se suojaa hengenvaarallisten pölyjen hengittämiseltä, joita voi syntyä työskentelyn aikana.



Käytä suojakäsineitä.

Ne suojaavat käsiäsi palovammoilta, puristumilta ja ihon vaurioitumiselta.



Käytä vartaloa myötäileviä suojavaatteita.

Ne suojaavat sinua vaatteiden tarttumiselta pyöriviin osiin.

Muut vaarat



Varoitus sähköjännitteestä

Sähköiskun vaara puutteellisen eristyksen vuoksi. Tarkista laite ennen jokaista käyttöä vaurioiden ja moitteettoman toiminnan varalta.

Jos havaitset vaurioita, älä käytä laitetta.

Älä käytä laitetta, jos laite tai kätesi ovat kosteat tai märät!



Varoitus sähköjännitteestä

Sähköosien huoltotöitä saavat suorittaa vain niihin valtuutetut asiantuntijat!



Varoitus sähköjännitteestä

Irrota verkkopistoke pistorasiasta ennen kaikkia laitteeseen kohdistuvia töitä!

Älä koske verkkopistokkeeseen, jos kätesi ovat kosteat tai märät.

Vedä virtajohto pistorasiasta tarttumalla verkkopistokkeeseen.



Varoitus sähköjännitteestä

Koteloon sisään pääsevät nesteet aiheuttavat oikosulun vaaran!

Älä upota laitetta ja tarvikkeita veteen. Varo, että koteloon ei pääse vettä tai muita nesteitä.



Varoitus räjähtävistä aineista

Hionnassa syntyvä hieno pöly on helposti syttyvää. On olemassa palo- ja räjähdysvaara!

Käytä pöly- tai lastupussia tai pölynimua syntyvän pölyn keräämiseen.

Tyhjennä pölypussi ennen taukoja.



Varoitus räjähtävistä aineista

Puupöly voi syttyä palamaan kipinästä. Älä käytä metallien hionnan aikana pölynimua äläkä pölypussia! Puupöly voi sekoittaa maalijäämiin tai muihin kemiallisiin aineisiin.

On olemassa palo- ja räjähdysvaara!

Vältä tiottavan materiaalin ja laitteen ylikuumentumista. Tyhjennä pölynimurin pölypussi tai -laatikko säännöllisesti.



Varo kuumaa pintaa

Sähkötyökalu voi olla käytön jälkeen erittäin kuuma.

Sähkötyökalun koskettaminen voi aiheuttaa palovaaran.

Älä koske sähkötyökaluun paljain käsin!

Käytä suojakäsineitä!



Varoitus

Myrkylliset pölyt!



Käsittelyssä kehittyneet haitalliset / myrkylliset pölyt ovat terveyttä vaarantavia käyttäjälle ja lähistöllä oleskeleville henkilöille.



Käytä suojalaseja ja pölynaamaria!



Varoitus

Varo asbestipitoisia materiaaleja!

Asbesti on syöpää aiheuttava.



Varoitus

Loukkaantumisvaara ympärillä lojuvista osista.

Käytä pöly- tai lastupussia tai pölynimua.



Varoitus

Tämä laite saattaa aiheuttaa vaaratilanteita, jos sitä käyttää kouluttamaton henkilö tai jos sitä käytetään määräystenvastaisesti! Ota huomioon henkilöstön pätevyys!



Varoitus

Laite ei ole leikkikalua eikä sitä saa jättää lasten ulottuville.



Varoitus

Tukehtumisvaara!

Älä jätä pakkausmateriaalia lojumaan. Se voi olla vaarallinen joutuessaan lasten käsiin.



Varoitus

Tärinäpäästöt voivat aiheuttaa terveydellisiä vahinkoja, jos laitetta käytetään yhtämittaisesti pitemmän aikaa tai jos sitä ei ohjata tai huolleta asiaankuuluvasti.



Varoitus

Säilytä riittävä etäisyys lämmönlähteisiin.

Huomaa

Laitte voi vahingoittua, jos säilytät tai kuljetat sitä asiaankuulumattomasti.

Tutustu laitteen kuljetusta ja säilytystä koskeviin tietoihin.

Toiminta hätätapauksessa / hätäpysäytystoiminto

Hätäpysäytys:

Laitteen toiminta pysähtyy välittömästi, kun verkkopistoke vedetään pistorasiasta. Jotta laitetta ei käynnistetä vahingossa, jätä verkkopistoke irrotetuksi.

Toiminta hätätapauksessa:

1. Sammuta laite.
2. Hätätapauksessa laite on irrotettava sähköverkosta: Vedä virtajohto pistorasiasta tarttumalla verkkopistokkeeseen.
3. Älä liitä viallista laitetta sähköverkkoon.

Tietoa laitteesta

Laitteen kuvaus

PBSS 10-800 / PBSS 10-900 on nauhahiomakone kuivahiontaan.

Sitä voidaan käyttää puupintojen, muovin, metallin ja teräksen hiontaan, teroittamiseen, tasoittamiseen, puhdistukseen sekä purseen- ja ruosteenpoistoon.

Laitteessa PBSS 10-800 on 800 watin moottori ja laitteessa PBSS 10-900 900 watin moottori. Molemmissa laitteissa on jatkuvan käytön lukituspainike.

Säätimellä nauhanopeudeksi voidaan valita portaattomasti 120–380 m/min työstettävän materiaalin mukaan.

Laite soveltuu sekä liikkuvaan että kiinteään käyttöön. Käytä kiinteässä käytössä toimituspakkaukseen sisältyviä sinkilöitä. Kiinteään käyttöön laitteessa on jatkuvan käytön mahdollistava lukituspainike.

Ilman työkaluja toimiva kiristysjärjestelmä helpottaa hiomanauhan vaihtamista.

Pölypussi ja ulkoisen pölynimurin liitännämahdollisuus varmistavat puhtaan työskentelyn.

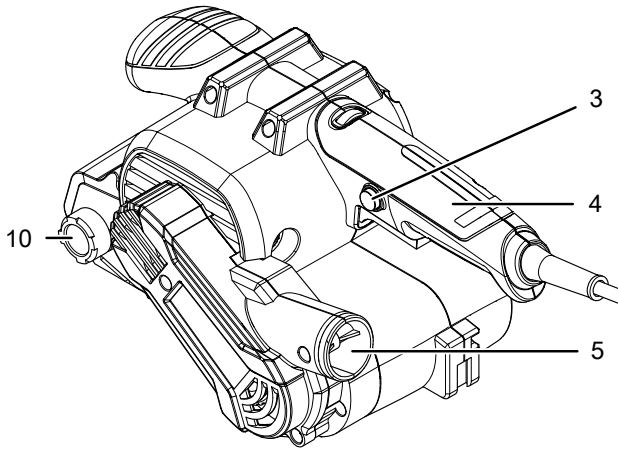
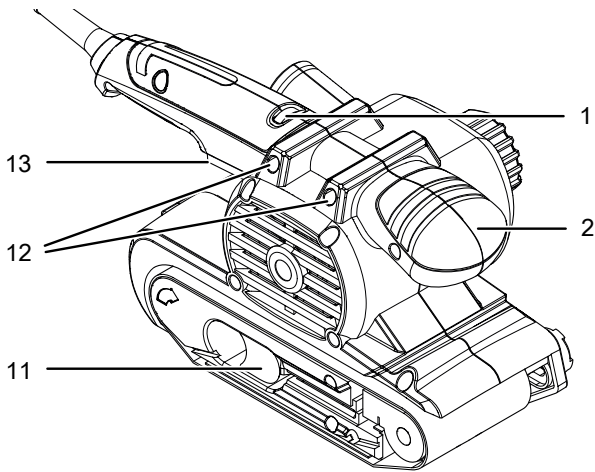


Tietoa

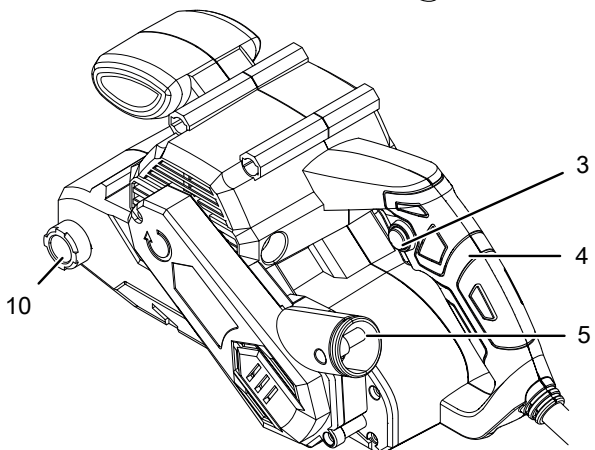
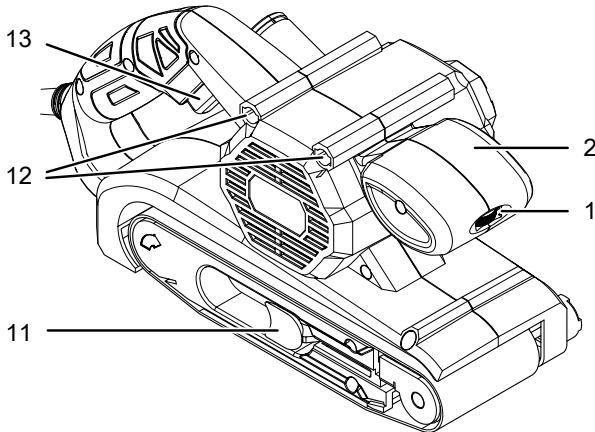
Näiden ohjeiden kuvissa esitellään laitetta PBSS 10-800. Kuvatut käyttövaiheet ja selitykset koskevat myös laitetta PBSS 10-900, ellei toisin mainita.

Laitteen osat

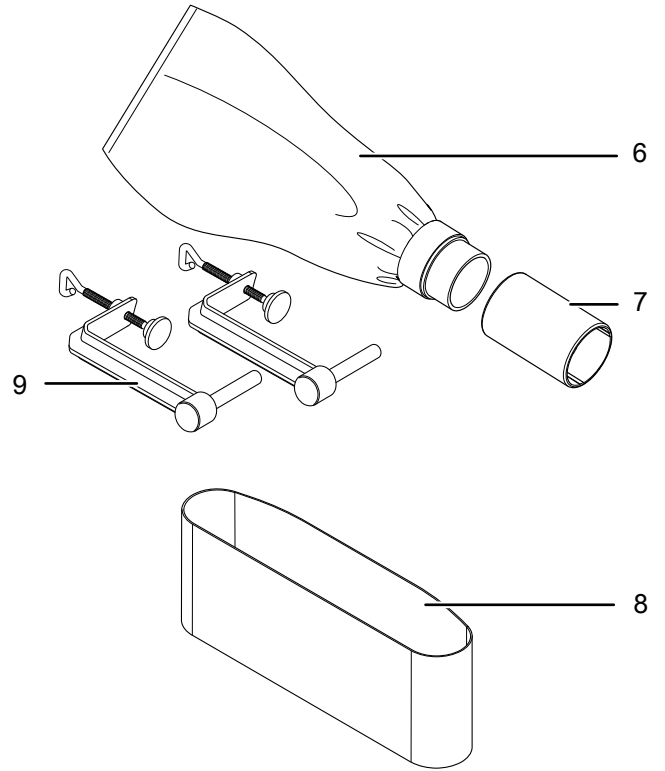
PBSS 10-800



PBSS 10-900



Lisävarusteet




Nro	Nimike
1	Nauhanopeuden valintasäädin
2	Etukahva
3	Virtakytkimen lukituspainike
4	Pääkahva
5	Pölynpoistoliitäntä
6	Pölypussi
7	Pölynpoistoadapteri
8	Hiomanauha
9	Pidike
10	Hiomanauhan säätöruuvi
11	Hiomanauhan kiristysvipu
12	Pidikkeiden kiinnike
13	Virtakytkin

Pakkauksen sisältö

- 1 x laite
- 1 x pölypussi
- 1 x pölynpoistoadapteri
- 2 x pidike
- 1 x hiomanauha puulle, karkeus: 80, mitat: 76 x 457 mm (PBSS 10-800)
- 1 x hiomanauha puulle, karkeus: 80, mitat: 76 x 533 mm (PBSS 10-900)
- 1 x ohje

Tekniset tiedot

Parametri	Arvo	Arvo
Malli	PBSS 10-800	PBSS 10-900
Verkkoliitäntä	230 V / 50 Hz	220–240 V / 50-60 Hz
Tehonotto	800 W	900 W
Nauhanopeus	120–380 m/min	120–380 m/min
Tyhjäkäyntikierrosluku	1030–3280 min ⁻¹	1030-3270 min ⁻¹
Hiomanauhan mitat (leveys x pituus)	76 x 457 mm	76 x 533 mm
Hiomapinta	76 x 120 mm	76 x 154 mm
Johdon pituus	2 m	4 m
Suojausluokka	II (kaksinkertainen eristys) / 	II (kaksinkertainen eristys) / 
Paino	3,5 kg	4 kg
Tärinätiedot standardin EN 62841-2-4 mukaan		
Pääkahvan tärinäarvo a _h	5,5 m/s ²	3,41 m/s ²
Etukahvan tärinäpäästöarvo a _h	5,5 m/s ²	–
Toleranssi K	1,5 m/s ²	1,5 m/s ²
Äänitasot standardin EN 62841-2-4 mukaan		
Äänenpainetaso L _{pA}	90,2 dB(A)	89 dB(A)
Äänitehotaso L _{WA}	101,2 dB(A)	100 dB(A)
Toleranssi K	3 dB	3 dB



Käytä kuulosuojaimia.
Melu voi vaurioittaa kuuloa.

Melu- ja tärinäarvoja koskevia tietoja:

- Ilmoitetut tärinäpäästön kokonaisarvot **ja ilmoitetut melunpäästöarvot** on EN 62841 standardoidulla testausmenetelmällä mukaisesti, ja niitä voidaan käyttää sähkötyökalujen vertailussa.
- Ilmoitettuja tärinäpäästön kokonaisarvoja **ja ilmoitettuja melunpäästöarvoja** voidaan käyttää myös kuormituksen alustavaan arviointiin.



Varoitus

Tärinäpäästöt voivat aiheuttaa terveydellisiä vahinkoja, jos laitetta käytetään yhtämittaisesti pitemmän aikaa tai jos sitä ei ohjata tai huolleta asiaankuuluvasti.

- Tärinä- **ja melunpäästöarvot** voivat sähkötyökalun todellisen käytön aikana poiketa ilmoitetuista arvoista riippuen sähkötyökalun käyttötavasta, erityisesti työstettävän työkappaleen tyypistä. Pyri pitämään tärinän aiheuttama kuormitus mahdollisimman vähäisenä. Esimerkkejä toimenpiteistä tärinän aiheuttaman kuormituksen vähentämiseksi ovat käsineiden käyttö työkalua käytettäessä ja työajan rajoittaminen. Tällöin on otettava huomioon käyttöjakson kaikki osuudet (esimerkiksi ajat, jolloin sähkötyökalu on sammutettuna, ja ajat, jolloin se on käynnistettynä, mutta käy ilman kuormitusta).

Kuljetus ja säilytys

Huomaa

Laitte voi vahingoittua, jos säilytät tai kuljetat sitä asiaankuulumattomasti.

Tutustu laitteen kuljetusta ja säilytystä koskeviin tietoihin.

Kuljetus

Ota huomioon seuraavat ohjeet **ennen** jokaista kuljetusta:

- Sammuta laite.
- Vedä virtajohto pistorasiasta tarttumalla verkkopistokkeeseen.
- Anna laitteen jäähtyä.
- Poista laitteesta pölynimu.
- Irrota laitteesta mahdollisesti oleva pölypussi.

Säilytys

Ota huomioon seuraavat ohjeet **ennen** jokaista varastointia:

- Sammuta laite.
- Vedä virtajohto pistorasiasta tarttumalla verkkopistokkeeseen.
- Anna laitteen jäähtyä.
- Poista laitteesta pölynimu.
- Puhdista laite Huolto-luvussa annettujen ohjeiden mukaisesti.

Kun laitetta ei käytetä, huomioi seuraavat säilytysolosuhteet:

- kuivassa paikassa jäätymiseltä ja kuumuudelta suojattuna
- ympäristölämpötila alle 45 °C
- säilytys pölyltä ja suoralta auringon säteilyltä suojatussa paikassa

Käyttöönotto

Laitteen ottaminen pakkauksesta

- Ota laite ja varusteet pakkauksesta.



Varoitus sähköjännitteestä

Sähköiskun vaara puutteellisen eristyksen vuoksi. Tarkista laite ennen jokaista käyttöä vaurioiden ja moitteettoman toiminnan varalta.

Jos havaitset vaurioita, älä käytä laitetta.

Älä käytä laitetta, jos laite tai kätesi ovat kosteat tai märät!



Varoitus

Tukehtumisvaara!

Älä jätä pakkausmateriaalia lojumaan. Se voi olla vaarallinen joutuessaan lasten käsiin.

- Hävitä pakkausmateriaali kansallisten määräysten mukaisesti.

Hiomanauhan vaihtaminen



Varoitus sähköjännitteestä

Irrota verkkopistoke pistorasiasta ennen kaikkia laitteeseen kohdistuvia töitä!

Älä koske verkkopistokkeeseen, jos kätesi ovat kosteat tai märät.

Vedä virtajohto pistorasiasta tarttumalla verkkopistokkeeseen.

Huomaa

Ota huomioon hiomanauhan kulkusuunta.

Vaihda hiomanauha aina hyvissä ajoin.

Muutoin hiomanauha voi repeytyä ja vaurioittaa materiaalia.

Huomaa

Varmista, että hiomanauha ei taitu.

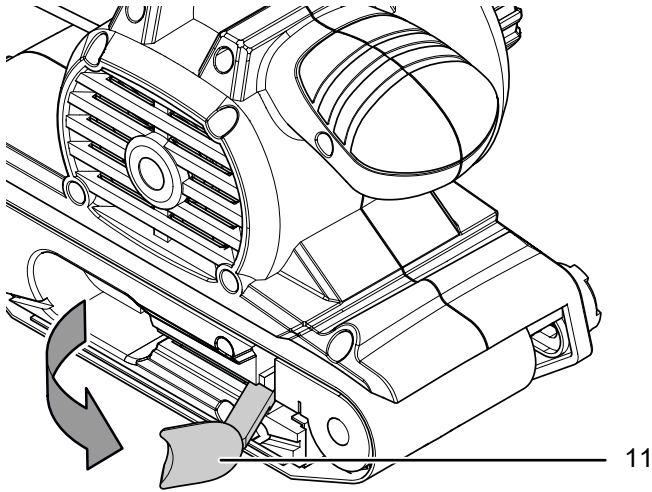
Hiomanauha on asennettu valmiiksi.

Voit vaihtaa hiomanauhan työstääksesi erilaisia materiaaleja.

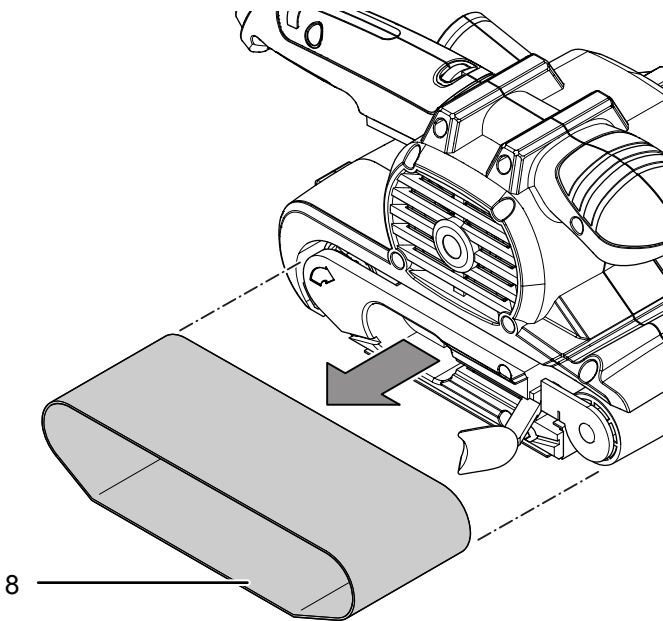
Valittavissa on erilaisia karkeuksia karkeahiontaan ja

loppuhiontaan. Mukauta kierrosluku/nauhan nopeus uuteen hiomanauhaan.

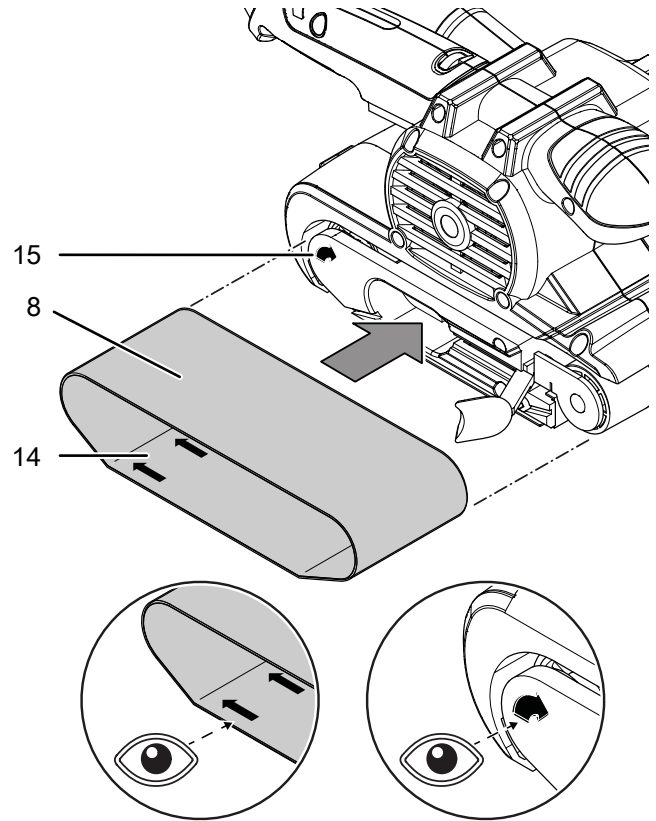
1. Avaa hiomanauhan kiristysvipu (11).
⇒ Hiomanauha on nyt irtonainen.



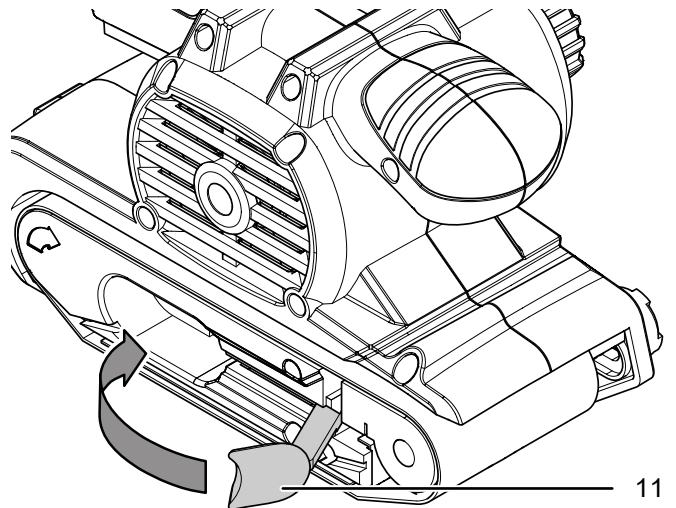
2. Poista vanha hiomanauha (8) laitteesta.



3. Aseta uusi hiomanauha (8) paikoilleen. Varmista, että hiomanauhan (14) sisäpinnan ja laitteen (15) nuolet osoittavat samaan suuntaan.



4. Sulje kiristysvipu (11).



5. Käynnistä laite. Hiomanauha keskitetään käynnistyksen yhteydessä automaattisesti. Jos hiomanauhaa ei keskitetä käynnistyksen yhteydessä, se on säädettävä tarvittaessa manuaalisesti säätöruuvilla (10).

Hiomanauhan säätäminen

Huomaa

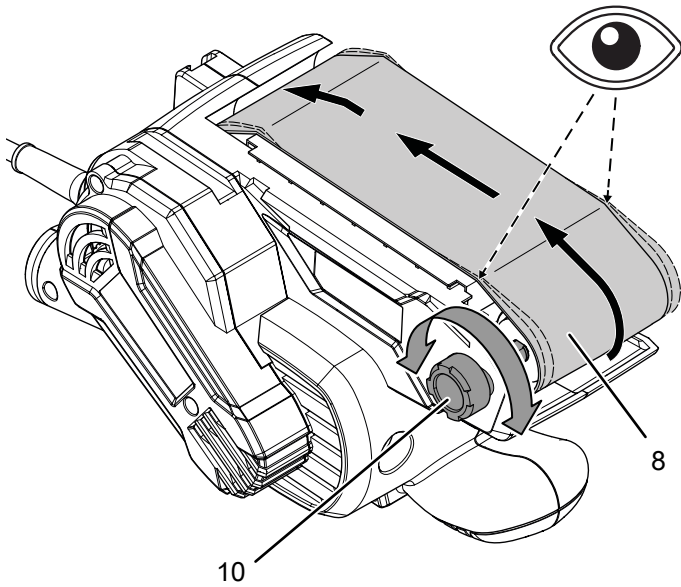
Varmista, että hiomanauha ei hankaa laitteessa. Tarkista hiomanauha säännöllisesti ja aseta se tarvittaessa säätöruuvista.

Jos hiomanauhaa ei keskitetä käynnistyksen yhteydessä, sinun täytyy säätää hiomanauha manuaalisesti.

Käytä tehtävään soveltuvaa työkalua.

Toimi seuraavasti:

1. Kierrä etummaisien rullien säätöruuvia (10), kunnes hiomanauha (8) kulkee keskellä.



⇒ Jos hiomanauha ei kulje keskellä säätämisen jälkeen, hiomanauha (8) on vaihdettava.

Pölypussin asentaminen



Varoitus räjähtävistä aineista

Puupöly voi syttyä palamaan kipinästä. Älä käytä metallien hionnan aikana pölynimua äläkä pölypussia! Puupöly voi sekoittua maalijäämiin tai muihin kemiallisiin aineisiin.

On olemassa palo- ja räjähdysvaara!

Vältä hiottavan materiaalin ja laitteen ylikuumenemista. Tyhjennä pölynimurin pölypussi tai -laatikko säännöllisesti.



Käytä hengityssuojainta

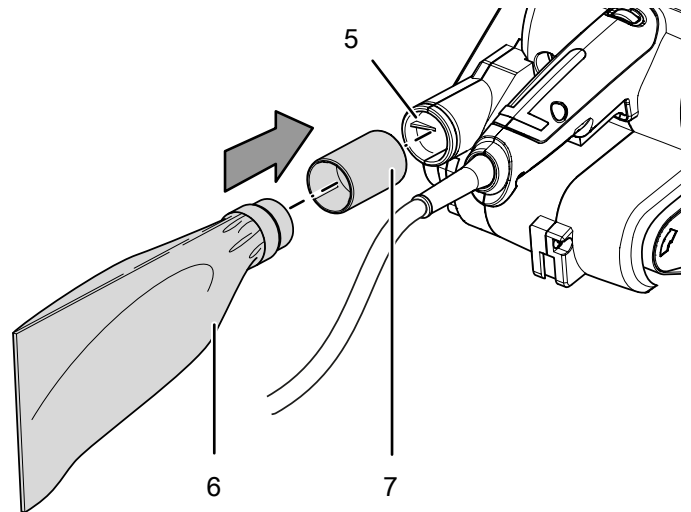
Käytä laitteella työskentelyn aikana hengityssuojainta.



Tietoa

Jos haluat käyttää pölypussia pienissä töissä, muista tyhjentää se säännöllisesti, jotta siihen mahtuu aina tarpeeksi pölyä.

1. Liitä pölynpoistoadapteri (7) pölypussiin (6).
2. Työnnä pölypussi (6) tiukasti pölynpoistoliihtäntään (5).
3. Tyhjennä pölypussi (6) ajoissa, jotta pölynpoistoteho pysyy mahdollisimman hyvänä.



Ulkoisen pölynpoiston asentaminen

Vaihtoehtoisesti voit liittää laitteeseen pölynimurun.



Varoitus räjähtävistä aineista

Puupöly voi syttyä palamaan kipinästä. Älä käytä metallien hionnan aikana pölynimua äläkä pölypussia! Puupöly voi sekoittua maalijäämiin tai muihin kemiallisiin aineisiin.

On olemassa palo- ja räjähdysvaara!

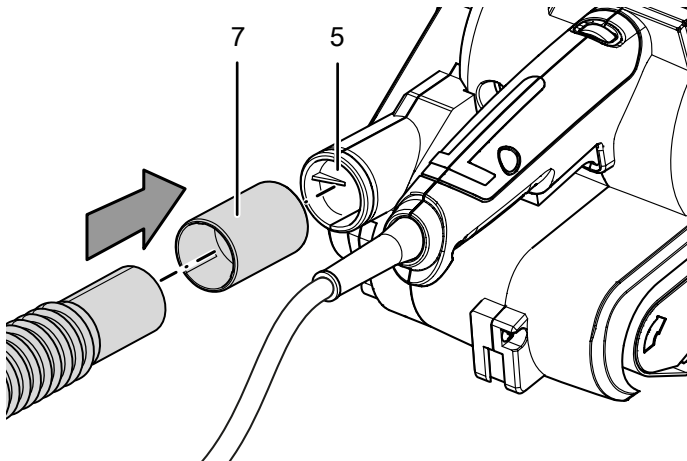
Vältä hiottavan materiaalin ja laitteen ylikuumentumista. Tyhjennä pölynimurin pölypussi tai -laatikko säännöllisesti.



Varoitus

Käytä vaarallisten tai myrkyllisten aineiden imurointiin erikoispölynimuria.

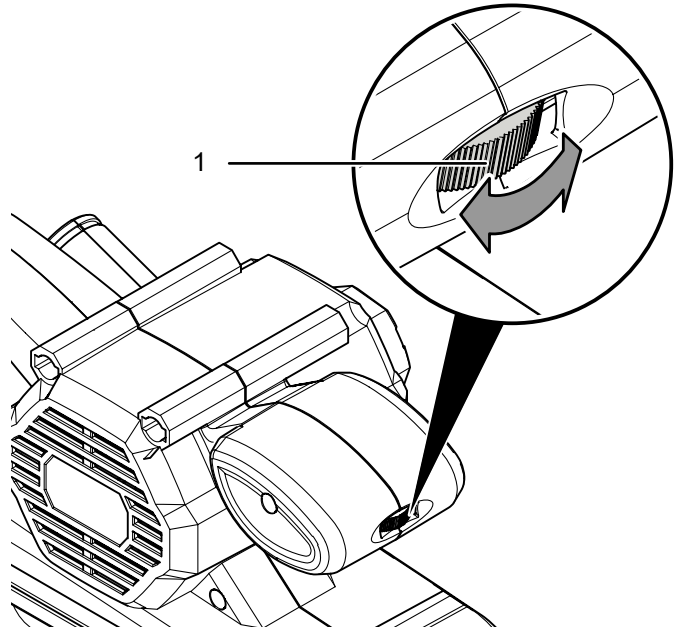
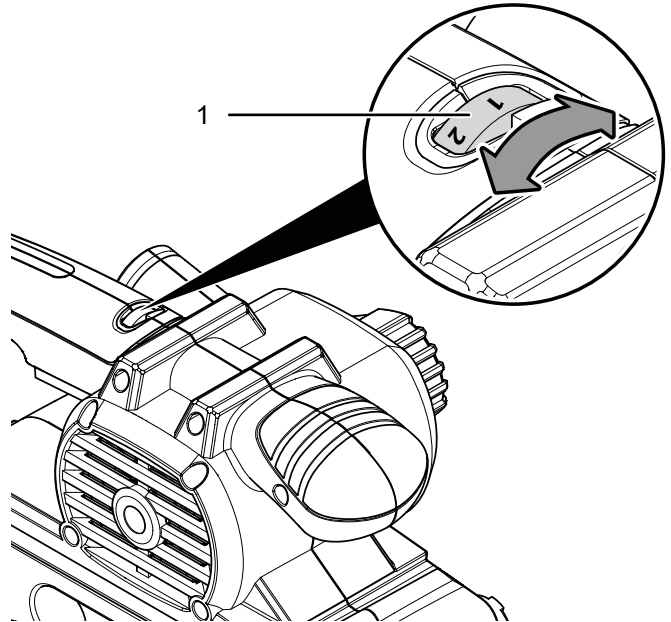
1. Liitä sopiva pölynimuri (esim. teollisuuspölynimuri) pölynpoistoliitäntään (5). Voit tarvittaessa liittää ensin pölynpoistoadapterin (7) pölynpoistoliitäntään (5). Ota epäselvissä tapauksissa yhteyttä pölynimurin valmistajaan.



Nauhanopeuden säätäminen

Voit koska tahansa säätää nauhanopeusasetusta kierrosluvun asetusrattaalla, myös laitteen pyöriessä. Tarvittava nauhanopeus riippuu työstettävästä materiaalista ja työolosuhteista ja voidaan määrittää käytännön työssä. Koviin materiaaliin, kuten puun tai metallin hiontaan suositellaan korkeampaa nopeutta kuin pehmeämmille materiaaleille, kuten ei-rautametalleille ja maaleille. Nauhanopeudeksi voidaan asettaa portaattomasti 120–380 m/min.

1. Kierrä säädin (1) haluttuun nauhanopeuteen.



Virtajohdon liittäminen

1. Liitä verkkopistoke määräysten mukaisesti suojattuun pistorasiaan.

Käyttö

Vinkkejä ja ohjeita nauhahiomakoneen käyttöön

Yleistä:

- Käytä vain hiomanauhoja, jotka on sallittu laitteelle.
- Tarkista aina ennen käyttöä, oletko valinnut oikean hiomanauhan käyttötarkoitukseen. Karkea pinta on tarkoitettu esihiontaan, hieno pinta sen sijaan viimeistelyyn ja hienohiontaan.
- Älä muokkaa puuta ja metallia samalla hiomanauhalla.
- Käytä vain vahingoittumattomia, moitteettomia hiomanauhoja. Vaurioituneet hiomanauhat voivat revetä ja vaurioittaa materiaalia. Vaihda hiomanauha ajoissa.
- Varmista, että hiomanauha ei hankaa laitteessa.
- Kiristä työstettävä kappale, jos se ei ole tukevasti omalla painollaan.
- Älä kuormita laitetta niin voimakkaasti, että se sammuu.
- Pidä tuuletusaukot vapaina, jotta moottori ei ylikuumene.
- Säilytä hiomanauhat roikkuen taitosten ja muiden vaurioiden ehkäisemiseksi.

Hionta:

- Hiomanauhan nopeus ja karkeus määrittävät koverrustehon ja pinnan laadun.
- Käsittelemättömiä puupintoja hiottaessa liikuta laitetta suoraan vedoin puun syiden ja kuitujen suuntaisesti. Näin vältät poikittaiset hiomaurat. Muita pintoja hiottaessa liikuta laitetta ovaalein vedoin. Työskentele kohtuullisella syötöllä ja hio samansuuntaisin liikkein limittäin.
- Työskentele mahdollisimman pienellä puristusaineella. Laitteen omapaino riittää hyvään hiontatehoon ja saavutat sileämmän pinnan. Paineen turha lisääminen johtaa laitteen ja hiomanauhan voimakkaampaan kulumiseen.
- Kun pinta on karkea, hio aluksi karkealla tai keskikarkealla ja viimeistele hionta hienolla pinnalla.
- Käytä maalien poistamiseen ja erittäin karkean puun esihiontaan karkeaa karkeutta (karkeus 40 tai 60). Käytä raakapuun tai sahatavaran hiontaan keskikarkeaa karkeutta (karkeus 80, 100 tai 120). Käytä puun ja vanhojen maalipintojen silottamiseen ja hienohiontaan sekä käsittelemättömien puupintojen kuivahiontaan hienoa karkeutta (karkeus 180, 240 tai 320).
- Käytä pölynimua maalijäämiä poistaessasi. Maalijäämät voivat sulaa, mikä johtaa työkappaleen pinnan ja hiomanauhan tahriintumiseen.
- Käynnistä laite ennen kuin asetat työstettävän kappaleen. Nosta laitetta työkappaleen hionnan jälkeen ennen kuin sammutat laitteen.
- Älä pysäytä hiomanauhaa siihen kohdistuvalla paineella.

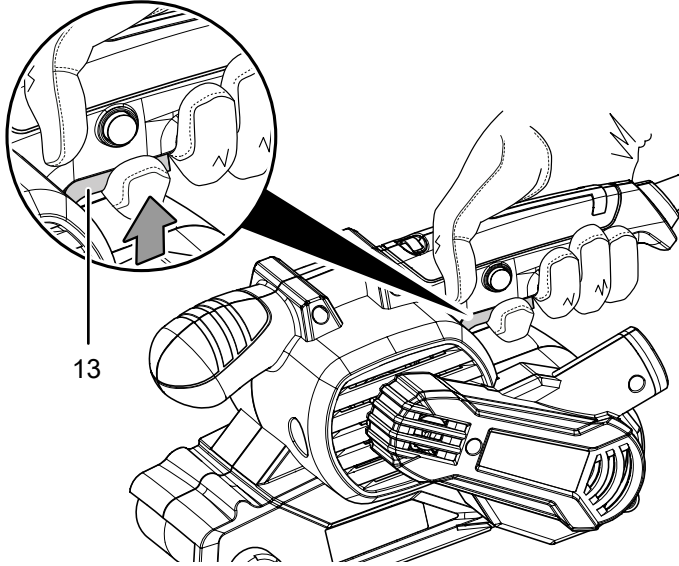
Taulukon suuntaa antavat arvot auttavat sinua valitsemaan oikeanlaisen hiomanauhan ja oikean asetuksen suunniteltua tehtävää varten:

Materiaali / työalue	Pehmeä puu
Karkeahionta	karkeus: 60
Hienohionta	Karkeus: 240
Nauhannopeusasetus	korkea (5 – 6)
Materiaali / työalue	Kovapuu
Karkeahionta	Karkeus: 60
Hienohionta	Karkeus: 180
Nauhannopeusasetus	korkea (5 – 6)
Materiaali / työalue	Lastulevyt
Karkeahionta	Karkeus: 60
Hienohionta	Karkeus: 150
Nauhannopeusasetus	korkea (5 – 6)
Materiaali / työalue	Maalin/lakan poisto
Karkeahionta	Karkeus: 60
Nauhannopeusasetus	korkea (5 – 6)
Materiaali / työalue	Lakan hionta
Karkeahionta	Karkeus: 150
Hienohionta	Karkeus: 320
Nauhannopeusasetus	matala (1 – 2)
Materiaali / työalue	Ruosteenoisto teräksestä
Karkeahionta	Karkeus: 40
Hienohionta	Karkeus: 120
Nauhannopeusasetus	keskinopea / korkea (3 – 4)
Materiaali / työalue	Muovit
Karkeahionta	Karkeus: 120
Hienohionta	Karkeus: 240
Nauhannopeusasetus	matala/keskinopea (2 – 3)
Materiaali / työalue	Ei-rautametallit (esim. alumiini)
Karkeahionta	Karkeus: 80
Hienohionta	Karkeus: 150
Nauhannopeusasetus	keskinopea / korkea (3 – 4)

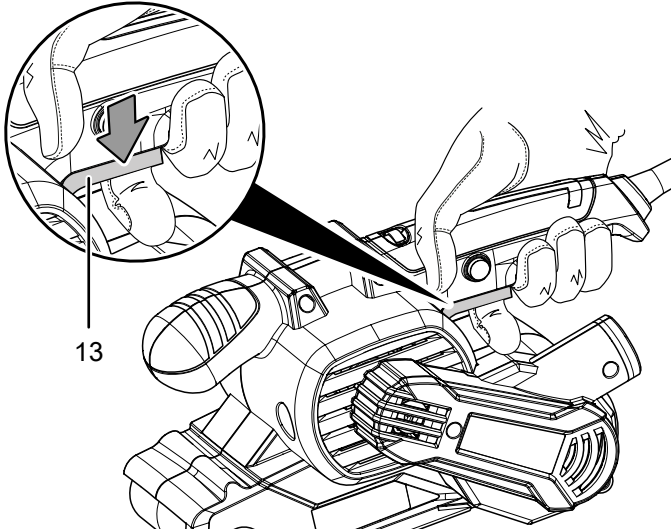
Laitteen käynnistäminen tai sammuttaminen

Käytä laitteella työskentelyn aikana henkilökohtaisia suojavarusteita.

1. Paina virtapainiketta (13).



2. Aseta laite työkappaleen päälle.
3. Nosta laite työkappaleesta ennen kuin sammutat laitteen.
4. Sammuta laite vapauttamalla virtapainike (13).



Jatkuvan käytön käynnistäminen ja sammuttaminen



Varoitus



Laite voi käynnistyä tahattomasti tilapäisen sähkökatkoksen aikana.

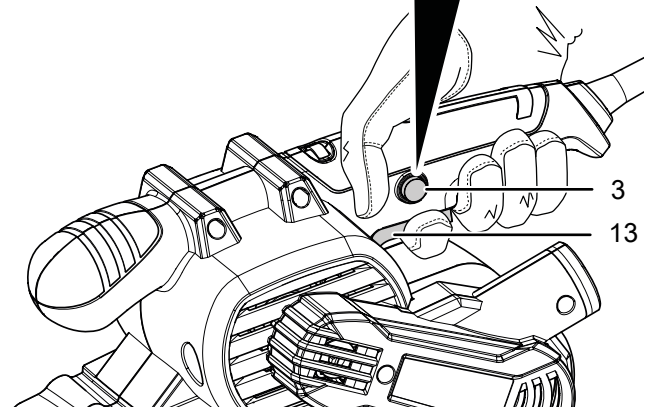
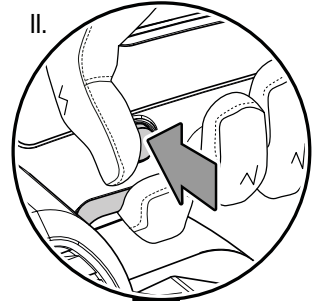
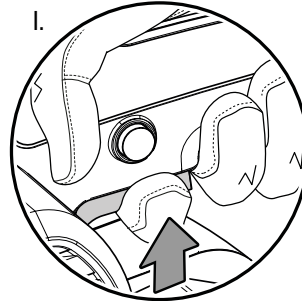
Sammuta laite aina virtakytkimestä, vaikka se ei saa jännitettä.

Vedä virtajohto pistorasiasta tarttumalla verkkopistokkeeseen.

Jatkuva käyttö mahdollistaa miellyttävän työskentelyn.

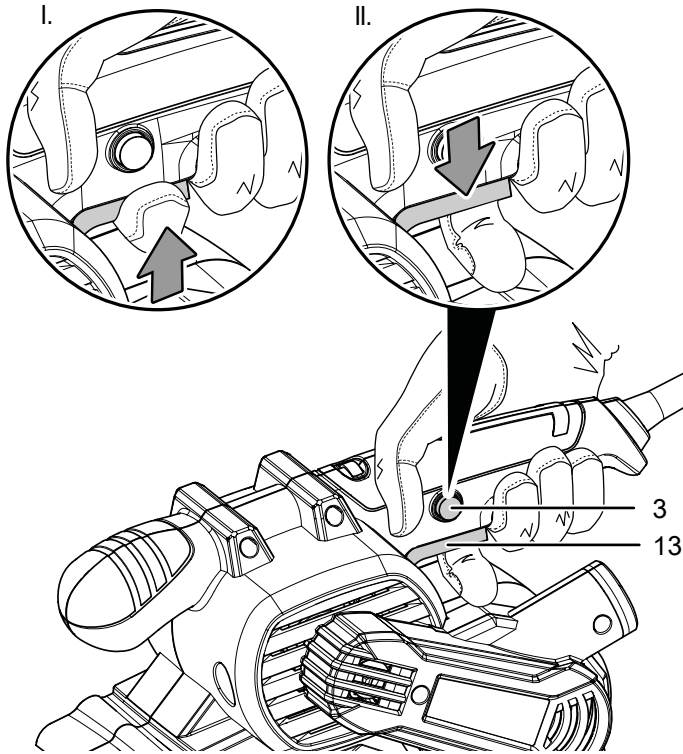
Jatkuvan käytön aikana virtakytkintä ei tarvitse painaa koko aikaa.

1. Paina virtapainiketta (13).
2. Paina lukituspainiketta (3), kunnes se loksauttaa paikoilleen.



3. Ota sormi virtapainikkeelta (13).
⇒ Virtakytkin on lukittu.
⇒ Laite käy edelleen, ja jatkuva käyttö on aktivoitu.
4. Aseta laite työkappaleen päälle.
5. Nosta laite työkappaleesta ennen kuin sammutat laitteen.

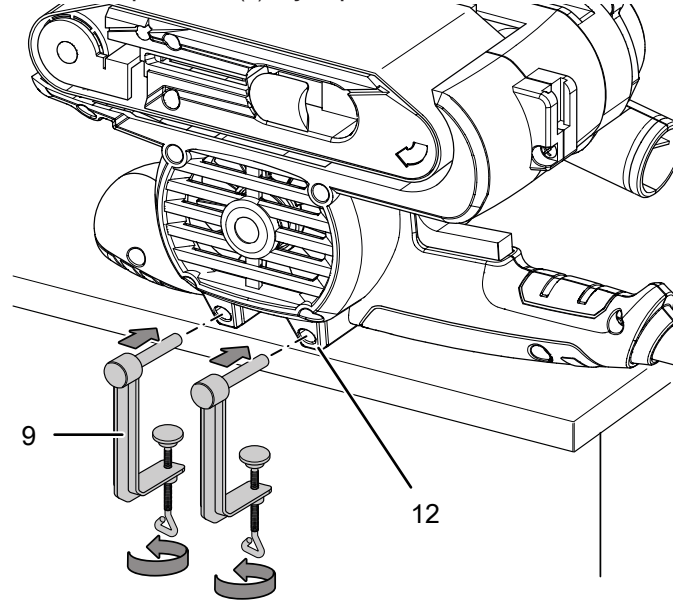
6. Lopeta jatkuva käyttö painamalla virtakytkintä (13).
 ⇒ Lukituspainike (3) palaa automaattisesti lähtöasentoon.



Kiinteä käyttö

Kiinteässä käytössä voit kytkeä jatkuvan käytön päälle miellyttävää työskentelyä varten.

1. Käännä laite ympäri ja aseta se tukevalle työskentelyalustalle.
2. Aseta kaksi pidikettä (9) niille tarkoitettuihin kiinnikkeisiin (12).
3. Kiristä pidikkeet (9) myötäpäivään kiertämällä.



4. Tarkista, että pidikkeet (9) ovat tiukasti paikallaan.
5. Irrota pidikkeet (9) vastapäivään kiertämällä.

Käytöstä poistaminen



Varoitus sähköjännitteestä

Älä koske verkkopistokkeeseen, jos kätesi ovat kosteat tai märät.

- Sammuta laite.
- Vedä virtajohto pistorasiasta tarttumalla verkkopistokkeeseen.
- Anna laitteen jäähtyä tarvittaessa.
- Poista työkalu laitteesta (katso luku Käyttöönotto).
- Poista laitteesta pölynimu.
- Irrota laitteesta mahdollisesti oleva pölypussi.
- Puhdista laite Huolto-kappaleen mukaisesti.
- Varastoi laite Kuljetus ja varastointi -luvun mukaisesti.

Tilattavat lisävarusteet



Varoitus

Käytä ainoastaan ohjeissa esitettyjä lisävarusteita ja -laitteita.

Muiden kuin ohjeissa suositeltujen käyttötyökalujen tai muiden tarvikkeiden käyttö voi tarkoittaa loukkaantumisvaaraa.

Lisävarusteet	Tuotenumero
PBSS 10-800	
Hiomapaperisarja nauhahiomakoneeseen, 10-osainen	6 235 001 101
PBSS 10-900	
Hiomapaperisarja nauhahiomakoneeseen, 10-osainen	6 235 001 102

Viat ja häiriöt

Laitteen toiminta on tarkastettu monta kertaa valmistuksen aikana. Jos toiminnassa tästä huolimatta ilmenee häiriöitä, tarkista laite seuraavan luettelon mukaan.

Vian etsinnän tai korjaamisen, jotka vaativat kotelon avaamista, saavat suorittaa ainoastaan laitemyyjät tai Trotec.

Ensimmäisen käytön aikana ilmenee vähän savua tai hajua:

- Kyseessä ei ole vika tai häiriö. Lyhyen käynnin jälkeen tämä loppuu.

Laite ei käynnisty:

- Tarkista verkkoliitäntä.
- Tarkista verkkojohto ja verkkopistoke vaurioiden varalta. Jos havaitset vaurioita, älä yritä käynnistää laitetta. Jos laitteen verkkoliitäntäjohto on vaurioitunut, se on vaihdettava valmistajan tai sen huoltoedustajan tai vastaavan pätevän henkilön toimesta, jotta vältetään vaaratilanteet.
- Tarkista käyttöpaikan sulake.



Tietoa

Odota vähintään 10 minuuttia ennen kuin käynnistät laitteen uudelleen.

Hiomanauha ei liiku, vaikka moottori käy:

- Varmista, että hiomanauha ei hankaa laitteessa. Aseta tarvittaessa hiomanauha, katso kappale Hiomanauhan säätäminen.
- Varmista, että työstettävän kappaleen paloja ei ole juuttunut koneeseen. Irrota mahdolliset tukokset.
- Tarkista, onko laitteeseen asetettu sopiva hiomanauha.

Moottori hidastuu:

- Tarkista, onko työstettävä kappale yllirasittanut laitetta.
- Vähennä työstettävään kappaleeseen kohdistuvaa painetta.
- Tarkista, soveltuuko työstettävä kappale suoritettavaan tehtävään.

Työstettävän kappaleen pinta ei ole sileä tai hiomateho on liian matala:

- Tarkista, soveltuuko valittu hiomanauha työstettävälle materiaalille.
- Jos hiomanauha on kulunut, vaihda se uuteen, katso kappale Hiomanauhan vaihtaminen.
- Tarkista säädetty nauhannopeus. Se on mukautettava sekä hiomanauhaan että materiaaliin.
- Valitse suurempi kierrosluku kiertämällä nauhannopeusasetuksen asetusratas haluttuun tehoon.

Laite kuumenee:

- Tarkista, soveltuuko valittu hiomanauha suoritettavaan tehtävään.
- Älä käytä hionnan aikana laitteeseen liikaa puristuspainetta.
- Pidä tuuletusaukot vapaina, jolloin estät moottorin ylikuumenemisen.
- Odota vähintään 10 minuuttia ennen kuin käynnistät laitteen uudelleen.

Laite ei toimi moitteettomasti tarkastusten jälkeen:

Ota yhteyttä asiakaspalveluun. Toimita laite tarvittaessa korjattavaksi valtuutettuun sähköalan ammattiliikkeeseen tai Trotecille.

Huolto

Toimenpiteet ennen huoltoa



Varoitus sähköjännitteestä

Älä koske verkkopistokkeeseen, jos kätesi ovat kosteat tai märät.

- Sammuta laite.
- Vedä virtajohto pistorasiasta tarttumalla verkkopistokkeeseen.
- Anna laitteen jäähtyä kokonaan.



Varoitus sähköjännitteestä

Huoltotoimenpiteet, jotka vaativat kotelon avaamista, saavat suorittaa ainoastaan valtuutetut ammattilaiset tai Trotec.

Huoltoa koskevia ohjeita

Laitteen sisällä ei ole yhtään laitteen käyttäjän huollettavaa tai voideltavaa osaa.

Puhdistus

Laite on puhdistettava aina ennen käyttöä ja sen jälkeen.

Huomaa

Laitetta ei pidä voidella puhdistuksen jälkeen.



Varoitus sähköjännitteestä

Koteloon sisään pääsevät nesteet aiheuttavat oikosulun vaaran!

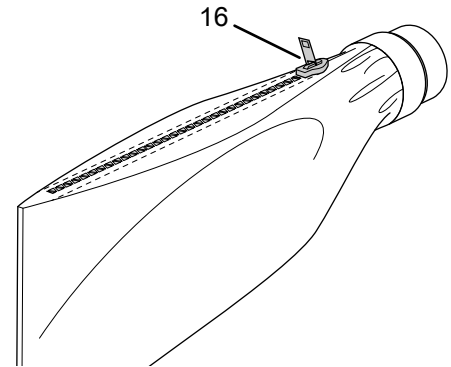
Älä upota laitetta ja tarvikkeita veteen. Varo, että koteloon ei pääse vettä tai muita nesteitä.

- Puhdista laite kostutetulla, pehmeällä ja nukkaamattomalla liinalla. Varmista, että laitteen sisään ei pääse kosteutta. Varmista, että sähköosat eivät pääse kostumaan. Älä käytä liinan kostuttamiseen voimakkaita puhdistusaineita, kuten puhdistussuihkeita, liuotteita, alkoholipitoisia puhdistusaineita tai hankausaineita.
- Kuivaa laite pehmeällä ja nukkaamattomalla liinalla.
- Pidä tuuletusaukot puhtaina pölystä, jolloin estät moottorin ylikuumentumisen.
- Poista pöly ja lastut lastun poistosta. Jos lastun poisto on tukossa, puhdista se sopivalla apuvälineellä (esim. paineilma).

Pölypussin tyhjentäminen

Laitteessa on suuri aineenpoistoteho. Tyhjennä ja puhdista pölypussi säännöllisesti optimaalisen työskentelyn varmistamiseksi.

1. Vedä pölypussi (6) irti pölynpoistoliitännästä (5).
2. Avaa pölypussin (6) vetoketju (16).
3. Tyhjennä pölypussi (6) kokonaan.



4. Sulje pölypussin (6) vetoketju (16) ja asenna pölypussi (6) tarvittaessa takaisin laitteen pölynpoistoliitännänsä (5).

Hävittäminen



Yliiviivatun roskatynnyrin symboli vanhassa sähkö- tai elektroniikkalaitteessa tarkoittaa, ettei sitä saa hävittää sekajätteen mukana sen käyttöänsä lopussa. Lähellä sijaitseviin keräyspisteisiin voi maksutta palauttaa vanhoja sähkö- ja elektroniikkalaitteita. Osoitteet saat oman asuinpaikkakuntasi jäteneuvonnasta. Löydät lisätietoa monia EU-maita koskevista muista palautusmahdollisuuksista myös verkkosivuiltamme <https://hub.trotec.com/?id=45090>. Käänny muussa tapauksessa virallisen, omassa asuinmaassasi hyväksytyyn käytettyjen laitteiden kierrätysliikkeen puoleen.

Sähkö- ja elektroniikkaromun erillisen keräyksen tarkoituksena on mahdollistaa vanhojen laitteiden kierrätys ja kaikenlainen uusiokäyttö sekä estää laitteiden mahdollisesti sisältämien vaarallisten aineiden haitalliset vaikutukset ympäristölle ja ihmisten terveydelle hävittämisen yhteydessä.

Vaatimustenmukaisuusvakuutus

PBSS 10-800

Käännös alkuperäisestä vaatimustenmukaisuusvakuutuksesta konedirektiivin 2006/42/EY liitteen II 1 osan A jakson mukaisesti

Trotec GmbH vakuuttaa yksinomaisella vastuulla, että jäljempänä yksilöity kone on kehitetty, suunniteltu ja valmistettu EY-konedirektiivin 2006/42/EY vaatimusten mukaisesti.

Tuotemalli/tuote: PBSS 10-800

Tuotetyyppi: nauhahiomakone

Valmistusvuosi alkaen: 2021

Noudatettavat EU-direktiivit:

- 2011/65/EU: 1.7.2011
- 2012/19/EU: 24.7.2012
- 2014/30/EU: 29.3.2014
- 2015/863/EU: 31.3.2015

Sovellettavat yhdenmukaistetut standardit:

- EN 55014-1:2017/A1:2020
- EN 62841-1:2015/AC:2015
- EN 62841-2-4:2014/AC:2015

Sovellettavat kansalliset standardit ja tekniset eritelmät:

- EN 55014-2:2015
- EN 61000-3-3:2013/A1:2019
- EN IEC 61000-3-2:2019

Valmistaja ja teknisen tiedoston kokoamiseen valtuutettu henkilö:

Trotec GmbH
Grebener Straße 7, D-52525 Heinsberg
Puhelin: +49 2452 962 400
S-posti: info@trotec.de

Laatimispaikka ja -päivämäärä:
Heinsberg 01.10.2021



Detlef von der Lieck, toimitusjohtaja

PBSS 10-900

Käännös alkuperäisestä vaatimustenmukaisuusvakuutuksesta konedirektiivin 2006/42/EY liitteen II 1 osan A jakson mukaisesti

Trotec GmbH vakuuttaa yksinomaisella vastuulla, että jäljempänä yksilöity kone on kehitetty, suunniteltu ja valmistettu EY-konedirektiivin 2006/42/EY vaatimusten mukaisesti.

Tuotemalli/tuote: PBSS 10-900

Tuotetyyppi: nauhahiomakone

Valmistusvuosi alkaen: 2022

Noudatettavat EU-direktiivit:

- 2011/65/EU: 1.7.2011
- 2012/19/EU: 24.7.2012
- 2014/30/EU: 29.3.2014
- 2015/863/EU: 31.3.2015

Sovellettavat yhdenmukaistetut standardit:

- EN 62841-1:2015/AC:2015
- EN 62841-2-4:2014/AC:2015

Sovellettavat kansalliset standardit ja tekniset eritelmät:

- EN 61000-3-3:2013 + A1:2019
- EN IEC 55014-1:2021
- EN IEC 55014-2:2021
- EN IEC 61000-3-2:2019+A1:2021

Valmistaja ja teknisen tiedoston kokoamiseen valtuutettu henkilö:

Trotec GmbH
Grebener Straße 7, D-52525 Heinsberg
Puhelin: +49 2452 962 400
S-posti: info@trotec.de

Laatimispaikka ja -päivämäärä:
Heinsberg, 17.3.2022



Detlef von der Lieck, toimitusjohtaja

Trotec GmbH

Grebener Str. 7
D-52525 Heinsberg

☎ +49 2452 962-400

☎ +49 2452 962-200

✉ info@trotec.com

www.trotec.com