

PCSS 05-20V

HU

EREDETI HASZNÁLATI
UTASÍTÁS FORDÍTÁSA
AKKUS MINI KÉZI KÖRFŰRÉS



 TROTEC

Tartalomjegyzék

Tudnivalók a használati utasításhoz 2

Biztonság 3

Információk a készülékről 9

Szállítás és tárolás 11

Üzembe helyezés 11

Kezelés 16

Utánrendelhető tartozékok 18

Hibák és zavarok 18

Karbantartás 19

Ártalmatlanítás 20

Megfelelőségi nyilatkozat 20

Tudnivalók a használati utasításhoz

Jelképek



Figyelmeztetés villamos feszültségre

Ez a jelkép arra hívja fel a figyelmet, hogy villamos feszültség miatt személyek életét és egészségét fenyegető veszélyek állnak fenn.



Figyelmeztetés robbanásveszélyes anyagokra

Ez a jelkép arra hívja fel a figyelmet, hogy robbanásveszélyes anyagok miatt személyek életét és egészségét fenyegető veszélyek állnak fenn.



Figyelmeztetés forró felületre

Ez a jelkép arra hívja fel a figyelmet, hogy forró felületek miatt személyek életét és egészségét fenyegető veszélyek állnak fenn.



Figyelmeztetés hegyes tárgyra

Ez a jelkép arra hívja fel a figyelmet, hogy hegyes tárgyak miatt személyek életét és egészségét fenyegető veszélyek állnak fenn.



Figyelmeztetés kézsérülésre

Ez a jelkép arra hívja fel a figyelmet, hogy kézsérülés miatt személyek egészségét fenyegető veszélyek állnak fenn.



Figyelmeztetés

Ez a figyelmeztetés közepes kockázati fokú veszélyeztetést jelöl, aminek - ha nem hárítja el - halálos kimenetelű vagy súlyos személyi sérülés lehet a következménye.



Vigyázat

Ez a figyelmeztetés alacsony kockázati fokú veszélyeztetést jelöl, aminek - ha nem hárítja el - csekély vagy mérsékelt személyi sérülés lehet a következménye.

Utalás

Ez a figyelmeztetés fontos információkra (pl. anyagi károokra) hívja fel a figyelmet, de nem utal veszélyeztetésekre.



Infó

Az ezzel a jelképpel megjelölt hivatkozások segítik Önt tevékenységeinek gyors és biztos végrehajtásában.



Tartsa be az utasítást

Az ezzel a jelképpel megjelölt hivatkozások arra hívják fel a figyelmet, hogy figyelembe kell venni a használati utasítást.



Hallásvédő viselése kötelező

Az ezzel a jelképpel megjelölt hivatkozások arra hívják fel a figyelmet, hogy hallásvédő használata kötelező.



Védőszemüveg használata kötelező

Az ezzel a jelképpel megjelölt hivatkozások arra hívják fel a figyelmet, hogy szemvédelem használata kötelező.



Védőálc viselése kötelező

Az ezzel a jelképpel megjelölt hivatkozások arra hívják fel a figyelmet, hogy védőálc használata kötelező.



Védőruházat viselése kötelező

Az ezzel a jelképpel megjelölt hivatkozások arra hívják fel a figyelmet, hogy védőruházat használata kötelező.



Védőkesztyű viselése kötelező

Az ezzel a jelképpel megjelölt hivatkozások arra hívják fel a figyelmet, hogy védőkesztyű viselése kötelező.

A használati utasítás aktuális változatát és az EU-megfelelőségi nyilatkozatot a következő linkről tudja letölteni:



PCSS 05-20V



<https://hub.trotec.com/?id=44514>

Biztonság

Általános biztonságtechnikai útmutató elektromos szerszámokhoz



Figyelmeztetés

Olvasson el minden biztonságtechnikai útmutatót, utasítást, ábrát és műszaki adatot, amivel ez az elektromos szerszám el van látva.

A következő utasítások betartásánál elkövetett mulasztások áramütést, tüzet és/vagy súlyos sérülést okozhatnak.

Őrizze meg a biztonságtechnikai útmutatót és utasítást a későbbiekre is.

A biztonságtechnikai útmutatóban használt *elektromos szerszám* fogalom hálózatról működtetett elektromos szerszámokra (hálózati vezetékkel) vagy akkumulátorral működtetett elektromos szerszámokra (hálózati vezeték nélkül) vonatkozik.



Általános biztonságtechnikai útmutató elektromos szerszámokhoz – munkahelyi biztonság

- **Tartsa tisztán munkaterületét és világítsa jól meg.** Rendetlenség és rosszul megvilágított munkaterületek balesethez vezethetnek.
- **Ne dolgozzon az elektromos szerszámmal robbanásveszélyes környezetben, amelyben éghető folyadékok, gázok vagy porok vannak.** Az elektromos szerszámok szikráznak, ami meggyújthatja a port vagy a gőzöket.
- **Az elektromos szerszám használata közben ne engedjen közel gyermekeket és más személyeket.** Figyelmének elterelése esetén elveszítheti az ellenőrzést az elektromos szerszám felett.



Általános biztonságtechnikai útmutató elektromos szerszámokhoz – elektromos biztonság

- **Az elektromos szerszám csatlakozódugójának illenie kell a dugaszolóaljzatba. A dugót semmilyen módon sem szabad megváltoztatni. Ne használjon adapterdugót védőföldeléssel ellátott elektromos szerszámokkal együtt.** A nem módosított dugó és a megfelelő dugaszolóaljzat csökkentik az áramütés veszélyét.
- **Kerülje a testi érintkezést földelt felületekkel, például csövekkel, fűtéssel, tűzhelyekkel és hűtőszekrényekkel.** Nagyobb az áramütés veszélye, ha teste le van földelve.
- **Tartsa távol az elektromos szerszámot esőtől és vizes helyektől.** Víz bejutása az elektromos szerszámba növeli az áramütés veszélyét.

- **Ne használja más célra a csatlakozó vezetékét, ne hordja és ne akassza fel vele az elektromos szerszámot és ne használja a dugó kihúzására a dugaszolóaljzataból. Tartsa távol a csatlakozó vezetékét forróságtól, olajtól, éles szélektől és mozgó alkatrészekről.** Sérült vagy felcsavarodott csatlakozó vezetékek növelik az áramütés veszélyét.
- **Ha szabadban dolgozik az elektromos szerszámmal, csak olyan hosszabbító vezetékeket használjon, amelyek szabadban való használatra is alkalmasak.** A szabadban való használatra alkalmas hosszabbító vezeték használata csökkenti az áramütés veszélyét.
- **Ha nem kerülhető el az elektromos szerszám üzemeltetése nedves környezetben, akkor használjon hibaáram-védőkapcsolót.** Hibaáram-védőkapcsoló használata csökkenti az áramütés veszélyét.



Általános biztonságtechnikai útmutató elektromos szerszámokhoz – személyi biztonság

- **Legyen figyelmes, ügyeljen arra, amit csinál, és ésszel fogjon a munkához egy elektromos szerszámmal. Ne használjon elektromos szerszámot, ha fáradt vagy drogok, alkohol vagy gyógyszerek hatása alatt áll.** Pillanatnyi figyelmetlenség az elektromos szerszám használata közben súlyos sérüléshez vezethet.



Viseljen személyi védőeszközöket és mindig védőszemüveget. Személyi védőeszközök,

például porálc, csúszásmentes biztonsági cipő, védősisak vagy hallásvédő viselése, az elektromos szerszám fajtájának és felhasználásának függvényében, csökkenti a sérülések veszélyét.

- **Kerülje el a véletlen üzembevételt. Győződjön meg arról, hogy az elektromos szerszám ki van kapcsolva, mielőtt az áramellátáshoz és/vagy az akkumulátorhoz csatlakoztatja, felveszi vagy viszi.** Balesetet okozhat, ha az elektromos szerszám vitele közben ujját a kapcsolón tartja, vagy az elektromos szerszámot bekapcsolva csatlakoztatja az áramellátáshoz.
- **Távolítsa el a beállítószerszámokat vagy csavarkulcsokat, mielőtt bekapcsolja az elektromos szerszámot.** Az elektromos szerszám forgó részében lévő szerszám vagy kulcs sérülést okozhat.
- **Kerülje a nem normális testtartást. Álljon biztosan a lábán és tartsa meg mindenkor az egyensúlyát.** Ezáltal jobban tudja ellenőrizni az elektromos szerszámot váratlan helyzetekben.
- **Viseljen megfelelő ruházatot. Ne viseljen bő ruházatot és ékszert. Tartsa távol haját és ruházatát mozgó alkatrészekről.** Mozgó alkatrészek elkaphatják a laza ruhát, ékszert vagy a hosszú haját.

- Ha porszívó és porgyűjtő berendezések csatlakoztathatók, ezeket csatlakoztatni kell és helyesen kell használni. Porelszívás használata mérsékli a veszélyt, amit a por jelent.
- **Ne ringassa magát a hamis biztonság érzetében és ne hagyja figyelmen kívül az elektromos szerszámok biztonsági szabályait, akkor sem, ha többszöri használat után megismerte az elektromos szerszámot.** Figyelmetlen cselekvés a másodperc tört része alatt súlyos sérülésekhez vezethet.



Általános biztonságtechnikai útmutató elektromos szerszámokhoz – elektromos szerszám használata és kezelése

- **Ne terhelje túl az elektromos szerszámot. Használjon munkájához arra rendeltetett elektromos szerszámot.** A megfelelő elektromos szerszámmal jobban és biztonságban dolgozik az adott területen.
- **Ne használjon elektromos szerszámot meghibásodott kapcsolóval.** Veszélyes és javítani kell azt az elektromos szerszámot, amelyet nem lehet már be- vagy kikapcsolni.
- **Húzza ki a dugót a csatlakozóaljzatból és/vagy távolítsa el a kivehető akkumulátort, mielőtt beállítást végez a készüléken, munkaszerszámot cserél vagy elrakja az elektromos szerszámot.** Ezek az óvintézkedések megakadályozzák az elektromos szerszám véletlen elindítását.
- **Nem használt elektromos szerszámokat gyermekek számára elérhetetlen helyen tároljon. Ne engedje az elektromos szerszámot olyan személyeknek használni, akik azt nem ismerik vagy ezt az utasítást nem olvasták.** Az elektromos szerszámok veszélyesek, ha tapasztalatlan személyek használják azokat.
- **Ápolja gondosan az elektromos szerszámokat és a munkaszerszámot. Ellenőrizze, hogy a mozgó alkatrészek kifogástalanul működnek és nem szorulnak, hogy vannak-e törött vagy olyan mértékben sérült alkatrészek, amik az elektromos szerszám működését hátrányosan befolyásolják. Az elektromos szerszám használatba vétele előtt javíttassa meg a sérült alkatrészeket.** Sok balesetet rosszul karbantartott elektromos szerszám idéz elő.
- **Vágószerszámokat tartson élesen és tisztán.** Gondosan ápoltt vágószerszámok éles vágóélel kevésbé szorulnak meg és könnyebben vezethetők.

- **Használja az elektromos szerszámot, a munkaszerszámot, a munkaszerszámokat stb. ennek az utasításnak megfelelően. Vegye figyelembe eközben a munkafeltételeket és az elvégzendő tevékenységet.** Elektromos szerszámok használata másra, mint a tervezett alkalmazás, veszélyes helyzeteket idézhet elő.
- **Tartsa tisztán és olajtól és zsírtól mentesen a markolatokat és markolatfelületeket.** Csúszós markolatokkal és markolatfelületekkel nem lehet biztonságosan kezelni és előre nem látható helyzetekben ellenőrizni az elektromos szerszámot.



Általános biztonságtechnikai útmutató elektromos szerszámokhoz – Az akkus szerszám használata és kezelése

- **Az akkumulátorokat csak a gyártó által ajánlott töltőkészülékekkel töltsse.** Egy meghatározott típusú akkumulátor töltésére alkalmas töltőkészülék miatt tűzveszély áll fenn, ha más akkumulátorokkal használja.
- **Elektromos szerszámokban csak a hozzájuk tervezett akkumulátorokat használja.** Más akkumulátorok használata sérüléshez és tűzveszélyhez vezethet.
- **A nem használt akkumulátort tartsa távol iratkapcsoktól, kulcsoktól, szögektől, csavaroktól és minden kicsi fémtárgytól, amelyek az érintkezők áthidalását okozhatják.** Rövidzárlatnak az akkumulátor érintkezői között égési sérülés vagy tűz lehet a következménye.
- **Hibás használat esetén folyadék léphet ki az akkumulátorból. Kerülje az érintkezést vele. Véletlen érintkezés esetén vízzel le kell öblíteni. Ha a folyadék szembe kerül, orvosi segítséget is vegyen igénybe.** Kilépő akkumulátorfolyadék a bőr irritációját vagy égési sérülést okozhat.
- **Ne használjon sérült vagy átalakított akkumulátort.** Sérült vagy átalakított akkumulátorok előre nem látható módon viselkedhetnek és tüzet, robbanást vagy sérülésveszélyt okozhatnak.
- **Ne tegye ki az akkumulátort tűz vagy túl magas hőmérséklet hatásának.** Tűz vagy 130 °C fölötti hőmérséklet robbanást idézhet elő.
- **Kövesse a töltésre vonatkozó összes utasítást és soha ne töltsse az akkumulátort vagy az akkus szerszámot a használati utasításban megadott hőmérséklet-tartományon kívül.** Helytelen vagy a megengedett hőmérséklet-tartományon kívüli töltés az akkumulátort roncsolhatja és növelheti a tűzveszélyt.



Általános biztonságtechnikai útmutató elektromos szerszámokhoz – A töltőkészülék használata és kezelése

- **Ezt a töltőkészüléket akkor használhatják gyermekek 8 éves kortól felfelé, valamint csökkent fizikai, szenzorikus vagy mentális képességű vagy tapasztalattal és tudással nem rendelkező személyek, ha felügyelet alatt vannak, vagy a készülék biztonságos használatáról oktatást kaptak és a használatból eredő veszélyeket megértették. Gyermekeknek nem szabad játszani a készülékkel. A tisztítást és a felhasználói karbantartást nem végezhetik gyermekek felügyelet nélkül.**
- **Soha ne tegyen nem újratölthető elemet a töltőkészülékbe.** Egy meghatározott típusú akkumulátor töltésére alkalmas töltőkészülék miatt tűz- és robbanásveszély áll fenn, ha más akkumulátorokkal vagy nem újratölthető elemekkel használja.
- A "Multiflex 20 - 2.0 AC" töltőkészülékkel csak 2.0 Ah kapacitású (5 akkucellás) "Multiflex 20 - 2.0 DC" li-ion akkut töltsön. Az akku feszültségének illeni kell a töltőkészülék töltési feszültségéhez.



Általános biztonságtechnikai útmutató elektromos szerszámokhoz – Szerviz

- **Elektromos szerszámát csak képzett szakszeméllyel és eredeti pótalkatrészekkel javíttassa.** Ezzel biztosítja, hogy az elektromos szerszám biztonsága megmarad.
- **Soha ne végezzen karbantartást sérült akkumulátorokon.** Akkumulátorokon bármilyen karbantartást csak a gyártóval vagy meghatalmazott vevőszolgálati szervekkel végeztessen.



Készülékspecifikus biztonsági útmutató kézi körfűrészekhez

Biztonságtechnikai útmutató minden fűrészhez

Fűrészelési eljárások

- **VESZÉLY: Ne engedje kezét a fűrészelési zónába és a fűrészlaphoz. Másik kezével tartsa a pótmarkolatot vagy a motorházat.** Ha mindkét kézzel a fűrész tartja, kezeiben a fűrészlap nem okozhat sérülést.
- **Ne nyúljon a munkadarab alá.** A védőtakaró a munkadarab alatt nem védi a fűrészlaptól.
- **A vágási mélységet a munkadarab vatagságához szabja.** A munkadarab alatt egy teljes fogmagasságnál kevesebb látszódjon.

- **Soha ne tartsa a fűrészrendő munkadarabot kézben vagy lába fölött. Biztosítsa a munkadarabot stabil felfogatáson.** Fontos a munkadarab jó rögzítése, hogy minimálisra csökkentse a testtel való érintkezés, a fűrészlap szorulásának vagy az ellenőrzés elvesztésének veszélyét.
- **Fogja az elektromos szerszámot a szigetelt markolatán, ha olyan munkát végez, amelynél a munkaszerszám rejtett áramvezetékét vagy a saját csatlakozó vezetékét találhatja el.** Feszültségvezető vezetékkel való érintkezés hatására az elektromos szerszám fém részei is feszültség alá kerülnek és ez áramütéshez vezet.
- **Hosszirányú vágásnál mindig használjon ütközőt vagy egyenes szélvezetőt.** Ez javítja a vágás pontosságát és csökkenti a fűrészlap szorulásának lehetőségét.
- **Mindig megfelelő méretű és befogófurattal rendelkező fűrészlapokat használjon (pl. rombusz alakú vagy kerek).** A fűrész szerelési alkatrészeihez nem illő fűrészlapok körfutása nem megfelelő és az ellenőrzés elvesztéséhez vezet.
- **Soha ne használjon sérült vagy nem megfelelő fűrészlap-alátétárcsákat vagy -csavarokat.** A fűrészlap-alátétárcsákat és -csavarokat speciálisan az Ön fűrészéhez terveztük, optimális teljesítményhez és üzembiztonsághoz.

További biztonságtechnikai útmutató minden fűrészhez

Visszaütés – okok és megfelelő biztonsági útmutatások

A visszaütés akadozó, szoruló vagy hibásan beállított fűrészlap következtében fellépő hirtelen reakció, ami ahhoz vezet, hogy az ellenőrizetlen fűrész megemelkedik és a munkadarabból kifelé a kezelő irányába mozog.

Ha a fűrészlap az összezáruló fűrészhézagban akad vagy szorul, leblokkol és a motor ereje következtében a fűrész a kezelő irányában visszaüt.

Ha a fűrészlap a vágásban elfordul vagy rosszul van beállítva, a fűrészlap hátsó szélének fogai megakadhatnak a munkadarab felületében, ezáltal a fűrészlap kifelé mozdul a fűrészelési hézagból és a fogak a kezelő irányába visszaugranak.

A visszaütés a fűrész helytelen vagy hibás használatának következménye. Ez a következőkben leírt, alkalmas óvintézkedésekkel elkerülhető.

- **Tartsa a fűrész két kezével szorosan és karjait olyan állásba vigye, amelyben fel tudja fogni a visszaütésből adódó erőket. Mindig a fűrészlap oldalán tartózkodjon, soha ne vezesse egy vonalban a testével a fűrészlapot.** Visszaütésnél a körfűrész hátraugorhat, de a kezelő megfelelő elővigyázatossági intézkedésekkel uralni tudja a visszaütésből eredő erőket.

- Ha a fűrészlap szorul vagy Ön megszakítja a munkát, kapcsolja ki a fűrész és a fűrészlap nyugalomba jutásáig tartsa nyugodtan a munkadarabban. Soha ne próbálja a fűrész kivenni a munkadarabból vagy hátrahúzni, amíg a fűrészlap mozgásban van, egyébként visszaütés léphet fel. Állapítsa meg és szüntesse meg a fűrészlap szorulásának okát.
- Ha a munkadarabban szoruló fűrész újra akarja indítani, központosítsa a fűrészlapot a fűrészhézagban és ellenőrizze, hogy a fűrészfogak nem akadtak-e be a munkadarabban. Ha a fűrészlap megakad, a fűrész újraindításával kimozdíthatja a munkadarabból vagy visszaütést okozhat.
- Szoruló fűrészlap okozta visszaütés kockázatának elkerülésére támassza alá a nagyméretű táblákat. Nagyméretű táblák saját tömegük hatására behajolhatnak. A táblákat mindkét oldalon alá kell támasztani, mégpedig a fűrészhézag közelében és a szélén is.
- Ne használjon tompa vagy sérült fűrészlapokat. Tompa vagy rosszul beállított fogú fűrészlapok túl szűk fűrészhézag következtében fokozott súrlódást, a fűrészlap szorulását vagy visszaütést okoznak.
- Fűrészelés előtt húzza meg szorosan a vágásmélység- és vágásszög-beállításokat. Ha fűrészelés közben változnak a beállítások, a fűrészlap beszorulhat és visszaütés léphet fel.
- Legyen különösen óvatos meglévő falakban vagy más nem belátható területeken történő fűrészelésnél. A bemerülő fűrészlap rejtett tárgyakkban való fűrészelésnél megszorulhat és visszaütést okozhat.

Biztonságtechnikai útmutató lengésvédő burkolattal rendelkező körfűrészekhez és vonszolásvédő burkolattal rendelkező körfűrészekhez – az alsó védőtakaró működése.

- Minden használat előtt ellenőrizze, hogy kifogástalanul zár-e az alsó védőtakaró. Ha az alsó védőtakaró mozgása nem akadálytalan és nem zár azonnal, ne használja a fűrész. Soha ne szorítsa be vagy kötözze meg az alsó védőtakarót nyitott helyzetben. Ha a fűrész véletlenül a padlóra esik, az alsó védőtakaró meghajolhat. Nyissa a védőtakarót a visszahúzókarral és győződjön meg róla, hogy akadálytalanul mozog és minden vágási szögnél és mélységnél sem a fűrészlaphoz, sem más részekhez nem és hozzá.
- Ellenőrizze az alsó védőtakaró rugójának működését. Használat előtt végeztesse el a fűrész karbantartását, ha az alsó védőtakaró és a rugó működése nem kifogástalan. Sérült alkatrészek, ragacsos lerakódások vagy az összegyűlt forgács következtében a védőtakaró késve működhet.

- Az alsó védőtakarót kézzel csak különleges vágásoknál nyissa fel, mint pl. „merülő és szög vágások“. Nyissa az alsó védőtakarót a visszahúzókarral és engedje el a kart, amikor a fűrészlap bemerül a munkadarabba. Az alsó védőtakarónak minden más fűrészelési munkánál automatikusan működnie kell.
- Ne helyezze a fűrész a munkapadra vagy a padlóra anélkül, hogy az alsó védőtakaró takarná a fűrészlapot. A védetlen, utánfutó fűrészlap a fűrész vágás irányával ellentétesen mozgatja és elfűrészeli, ami az útjában áll. Vegye figyelembe ehhez a fűrészlap utánfutási idejét.

További biztonsági útmutató kézi körfűrészekhez

- Ne nyúljon kezeivel a forgácskidobóba. A forgó alkatrészekeken megsérülhet.
- Ne dolgozzon az elektromos szerszámmal fej fölött. Ilyenkor nem tudja kellően ellenőrzés alatt tartani az elektromos szerszámot.
- Ne használjon csiszolókorongokat.
- Kizárólag a műszaki adatoknál megadott átmérőjű fűrészlapokat használjon. Helytelen méretű lap alkalmazása ahhoz vezethet, hogy a fűrészlap nincs megfelelően védve vagy akadályozza a védőtakaró működését.
- Rejtett tápvezetékek felderítéséhez használjon a célra alkalmas kereső készüléket vagy kérje a helyi szolgáltató vállalat segítségét. Elektromos vezetékek megérintése tüzet és áramütést okozhat. Gázvezeték sérülése robbanást okozhat. Vízvezetékbe való behatolás anyagi kárt vagy áramütést okozhat.
- Ne üzemeltesse az elektromos szerszámot telepített készülékként. Nem fűrészasztallal történő működtetéshez készült.
- Ne fűrészeljen vasszámot. Az izzó forgácsok felgyújthatják a porelszívást.
- Ha megsérül a készülék hálózati csatlakozóvezetéke, egy különleges csatlakozóvezetékre kell lecserélni, ami a gyártótól vagy vevőszolgálatától szerezhető be.
- Ügyeljen a szerszám állandó előtolására. Túl kis előtolás a fűrészfogak túlmelegedéséhez vezethet vagy a megmunkálandó munkadarab olvadását okozhatja.

Rendeltetészerű használat

A PCSS 05-20V készüléket kizárólag a következő feladatokra használja:

- fa, faforgácslapok, műanyag, könnyű építőanyagok és nemvasfémek hossz- és keresztirányú vágása.
- járólappok vágása. Járólappok vágása esetén kielégítő porelszívásról kell gondoskodni.

A műszaki adatok betartásával használjon megfelelő fűrészlapot és szilárd felületet.

Ajánljuk, hogy az elektromos szerszámot eredeti Trotec tartozékokkal használja.

Előre látható helytelen alkalmazás

- A készülék nem nedves fák megmunkálására szolgál.
- A készülék nem üveg vagy kő megmunkálására szolgál.
- A készülék nemvasfémek megmunkálására szolgál.

A "Rendeltetészerű használat" című fejezetben leírtaktól eltérő más alkalmazás ésszerűen előre látható helytelen alkalmazásnak számít.

Személyi képzés

Azoknak a személyeknek, akik ezt a készüléket használják:

- el kellett olvasniuk és meg kellett érteniük a használati utasítást, különösen a biztonságra vonatkozó fejezetet.

Biztonsági jelölések és táblák az akkumulátoron és a töltőkészüléken

Utalás

Ne távolítsa el biztonsági jelöléseket, matricákat vagy címkéket a készülékről. Tartsa a biztonsági jelöléseket, matricákat és címkéket olvasható állapotban.

Az akkumulátoron a következő biztonsági jelöléseket és táblákat helyeztük el:



Figyelmeztetés robbanásveszélyre!

Ezek a szimbólumok a következőre hívják fel a figyelmet:



Ne tegye ki az akkumulátort tűz vagy túl magas hőmérséklet hatásának! Ne hozza érintkezésbe az akkumulátort vízzel vagy tűzzel! Kerülje a közvetlen napsugárzást és nedvességet. Robbanásveszély áll fenn!

Soha ne töltsen az akkumulátort 10 °C alatti vagy 40 °C fölötti környezeti hőmérsékletnél. Helytelen vagy a megengedett hőmérséklet-tartományon kívüli töltés az akkumulátort roncsolhatja és növelheti a tűzveszélyt.



Vegye figyelembe az akkumulátor helyes ártalmatlanítását!

Ez a szimbólum a következőre hívja fel a figyelmet: Figyeljen az akkumulátor helyes ártalmatlanítására és semmi esetre se ártalmatlanítsa a szennyvízbe vagy köztulajdonban lévő vizekbe.

Az akkumulátor irritáló hatású és mérgező anyagokat tartalmaz, amelyek jelentős kockázatot jelentenek az emberre és a környezetre.

A töltőkészüléken a következő biztonsági jelöléseket és táblákat helyeztük el:



Ez a szimbólum a következőre hívja fel a figyelmet: Az akku töltése előtt olvassa el a használati utasítást, ill. a kezelési útmutatót.



Ez a szimbólum a következőre hívja fel a figyelmet: A töltőkészüléket az akku töltéséhez csak száraz beltéri területen használja, kültéri területeken ne.

Személyi védőeszközök



Viseljen hallásvédőt.

A zajhatás hallásvesztést okozhat.



Viseljen védőszemüveget.

Ezzel védi szemét leváló, leeső és kirepülő letört daraboktól, amelyek sérülést okozhatnak.



Viseljen védőmaszkot.

Így védekezhet egészségre káros porok belélegzésétől, amelyek munkadarabok megmunkálása közben keletkezhetnek.



Viseljen védőkesztyűt.

Így védő kezét égési sérülésektől, zúzódásoktól és bőrhorzsolásoktól.



Viseljen szűk védőruházatot.

Ezzel megvédi magát attól a veszélytől, hogy ruházatát a forgó elemek behúzzák.

Egyéb veszélyek



Figyelmeztetés villamos feszültségre

Áramütés elégtelen szigetelés miatt. Minden használat előtt ellenőrizze a készülék sérülését és kifogástalan működését. Ha sérülést állapít meg, ne használja a készüléket. Ne használja a készüléket, ha a készülék vagy kezei párásak vagy izzadtak!



Figyelmeztetés villamos feszültségre

Csak meghatalmazott szaküzem végezhet munkát az elektromos alkatrészekben!



Figyelmeztetés villamos feszültségre

A készüléken végzett minden munka előtt távolítsa el a hálózati csatlakozódugót a dugaszolóaljzatból és az akkumulátort a készülékből! Úgy húzza ki a hálózati csatlakozókábelt a dugaszolóaljzatból, hogy a csatlakozódugónál fogja meg.



Figyelmeztetés villamos feszültségre

A házba bejutó folyadékok miatt rövidzárlat veszélye áll fenn!

Ne mártsa a készüléket és a tartozékot vízbe. Figyeljen arra, hogy ne jusson víz vagy más folyadék a házba.



Figyelmeztetés robbanásveszélyes anyagokra

Ne tegye ki az akkumulátort 45 °C feletti hőmérsékleteknek! Ne hozza érintkezésbe az akkumulátort vízzel vagy tűzzel! Kerülje a közvetlen napsugárzást és nedvességet. Robbanásveszély áll fenn!



Figyelmeztetés robbanásveszélyes anyagokra

A fűrészelésnél keletkező finom porok és forgácsok könnyen gyulladóak. Tűz- és robbanásveszély áll fenn! A keletkező porok és forgácsok összegyűjtéséhez használjon por-, ill. forgácszsákot vagy porelszívást.



Figyelmeztetés forró felületre

A munkaszerszám használat után még forró lehet. A munkaszerszám megérintésekor égési sérülés veszélye áll fenn.

Ne érintse meg csupasz kézzel a munkaszerszámot! Viseljen védőkesztyűt!



Figyelmeztetés kézsérülésre

Ha nem kezeli elég óvatosan a készüléket, a fűrészlappal és a talpapl közelében zúzódásveszély áll fenn.

Viseljen védőkesztyűt!



Figyelmeztetés hegyes tárgyra

A fűrészlappal egyes részei hegyesek. Ha nem kezeli elég óvatosan a készüléket, sérülésveszély áll fenn.

Viseljen védőkesztyűt!



Figyelmeztetés

Mérgező porok!



A megmunkálás következtében keletkező káros / mérgező porok veszélyeztetik a kezelő vagy a közelben tartózkodó személyek egészségét.

Viseljen védőszemüveget és porálcot!



Figyelmeztetés

Ne munkáljon meg azbeszttartalmú anyagokat. Az azbeszt rákkeltőnek minősül.



Figyelmeztetés

Győződjön meg róla, hogy ne ütközzön áram-, gáz- vagy vízvezetékbe, ha elektromos szerszámmal dolgozik.

Szükség szerint vizsgálja meg a vezetékeket vezetékdetektorral, mielőtt elkezdené fal fúrását, ill. vágását.



Figyelmeztetés

Veszély kirepülő részek vagy eltört szerszámszerelvények miatt.



Figyelmeztetés

A készülék veszélyt jelenthet, ha nem betanított személyek szakszerűtlenül vagy nem a rendeltetésének megfelelően használják! Vegye figyelembe a személyi képesítéseket!



Figyelmeztetés

A készülék nem játékszer és gyermekek kezébe nem való.



Figyelmeztetés

Fulladásveszély!

Ne hagyja a csomagolóanyagot gondatlanul szanaszét heverni. Gyermekek kezében veszélyes játékszerré változhat.



Vigyázat

A rezgésemisszió egészségkárosodást okozhat, ha a készüléket hosszabb ideig használja vagy nem szabályosan vezeti és ápolja.



Vigyázat

Tartson kellő távolságot hőforrásoktól.

Utalás

Ha a készüléket szakszerűtlenül tárolja vagy szállítja, a készülék megsérülhet.

Vegye figyelembe a készülék szállítására és tárolására vonatkozó információkat.

Magatartás vészhelyzetben / vészleállítás funkció

Vészleállítás:

A hálózati csatlakozódugó kihúzásával az akkumulátorból azonnal leáll a készülék működése. A készülék véletlen újraindulás elleni biztosításához hagyja kihúzva az akkut.

Magatartás vészhelyzetben:

1. Kapcsolja ki a készüléket.
2. Vészhelyzetben vegye ki az akkut a készülékből: Tartsa az akku reteszelésoldó gombját és húzza ki az akkut a készülékből "Az akkumulátor kivétele" fejezetben leírtak szerint.
3. Ne tegye vissza az akkut, ha a készülék hibás.

Információk a készülékről

Készülék-leírás

Az akkus működésű PCSS 05-20V készülék kizárólag fa, faforgácslapok, műanyag, könnyű építőanyagok hossz- és keresztirányú vágására alkalmas a megfelelő fűrészlap alkalmazásával és szilárd felületen.

A vágási mélység fokozatmentesen állítható 0 mm és 28,5 mm között.

A készülék 3.150 perc⁻¹ üresjárati fordulatszámmal működik.

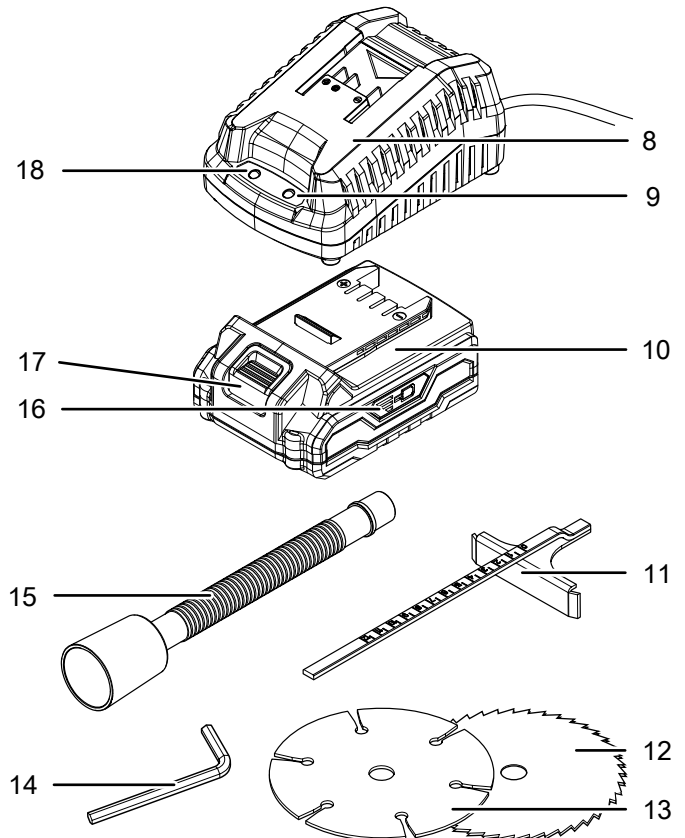
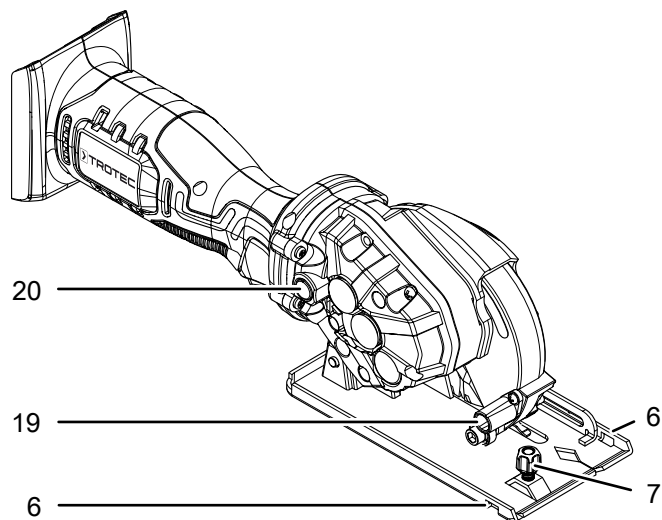
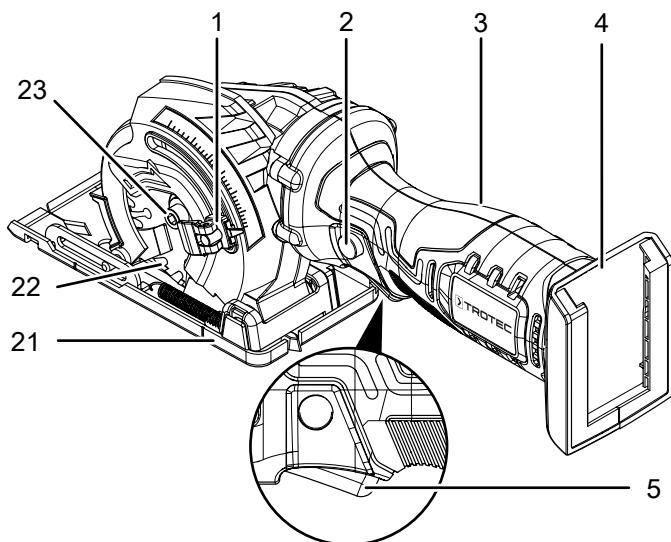
Az orsórögzítés lehetővé teszi a fűrészlap egyszerű cseréjét.

A készülék az akaratlan bekapcsolás megakadályozására egy bekapcsolásgátlóval rendelkezik.

A jobb vágásvezetéshez párhuzamütközőt lehet felszerelni.

Az akkumulátor saját kapacitáskijelzővel rendelkezik, amivel megállapíthatja a töltési állapotot anélkül, hogy az akkut csatlakoztatni kellene a készülékre.

Készülék bemutatása



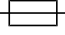

Sz.	Megnevezés
1	Vágási mélység rögzítőkar
2	Bekapcsolásgátló
3	Markolat
4	Akkutartó
5	Be-/kikapcsoló
6	Párhuzamütköző-befogó
7	Párhuzamütköző szárnyas csavar
8	Gyorstöltő készülék
9	Piros akku-LED (akkumulátortöltés)
10	Akkumulátor
11	Párhuzamütköző
12	Fűrészlap HSS
13	Fűrészlap gyémánt
14	Hatlapú imbuszkulcs
15	Adapter porelszíváshoz
16	3 fokozatú akkumulátorkapacitás-kijelző
17	Reteszelésoldó gomb
18	Zöld akku-LED (gyorstöltő készülék üzembesz)
19	Forgácskidobó
20	Orsórögzítés
21	Alaplap
22	Fűrészlap TCT
23	Szorítócsavar

Szállítási terjedelem

- 1 x PCSS 05-20V akkus mini kézi körfűrész
- 1 x akkumulátor
- 1 x gyorstöltő készülék
- 1 x fűrészlap HSS (89 x 1,6 x 10 mm) 44 fogú
- 1 x fűrészlap TCT (89 x 1,8 x 10 mm) 24 fogú
- 1 x fűrészlap gyémánt (89 x 1,6 x 10 mm)
- 1 x párhuzamútkööző
- 1 x adapter porelszíváshoz
- 1 x hatlapú imbuszkulcs, 5-ös kulcsnyílás
- 1 x szállítókoszter
- 1 x útmutató

Műszaki adatok

Paraméter	Érték
Modell	PCSS 05-20V
Névleges feszültség	20 V ---
Üresjárat fordulat szám	3.150 perc ⁻¹
Fűrészlap átmérő, max.	89 mm
Vágási mélység	max. 28,5 mm
Alaplap mérete	83 x 165 mm
Súly	2 kg
Fűrészlapok HSS / TCT / gyémánt (alaptartozék)	
Fűrészlap HSS fémhez és alumíniumhoz	44 fogú
TCT fűrészlap fához és műanyaghoz	24 fogú
Fogvastagság HSS / TCT	1,6 / 1,8 mm
Fűrészlapok átmérője	89 mm
Üresjárat sebesség	
HSS	7.000 perc ⁻¹
TCT	10.000 perc ⁻¹
gyémánt	17.000 perc ⁻¹
Furatátmérő	10 mm
Fűrészlaptörzs vastagsága	1,6 mm
Akkumulátor	Multiflex 20 - 2.0 DC
Típus	Li-ion
Névleges feszültség	20 V ---
Kapacitás	2,0 Ah

Paraméter	Érték
Gyorstöltő készülék	Multiflex 20 - 2.0 AC
Bemenet	
Névleges feszültség	230 – 240 V / 50 Hz
Teljesítményfelvétel	65 W
Kimenet	
Névleges feszültség	21,5 V ---
Töltőáram	2,4 A
Biztosíték 	T 3,15 A
Töltési idő	1 h
Kábelhossz	1,5 m
Érintésvédelmi osztály	II / 

Tájékoztató vibrációról EN 62841 szerint

Rezgés kibocsátási összérték (fa fűrészelése):

Rezgés kibocsátási érték	3,6 m/s ²
K bizonytalanság	1,5 m/s ²

Zajértékek EN 62841 szerint

L _{PA} hangnyomásszint	82 dB(A)
L _{WA} hangteljesítményszint	93 dB(A)
K bizonytalanság	3 dB(A)



Viseljen hallásvédőt.

A zajhatás hallásvesztést okozhat.

Tudnivalók a zajkibocsátásra és vibrációra vonatkozó információkhoz:

- A megadott rezgésösszértékek **és a megadott zajemissziós értékek** mérése az EN 62841 szabványnak megfelelő vizsgálati eljárással történt és elektromos szerszámok egymás közötti összehasonlítására használhatók.
- A megadott rezgésösszértékek **és a megadott zajemissziós értékek** a terhelés előzetes becsléséhez is felhasználhatók.



Vigyázat

A rezgésemisszió egészségkárosodást okozhat, ha a készüléket hosszabb ideig használja vagy nem szabályosan vezeti és ápolja.

- A rezgés- és zajemissziók az elektromos szerszám tényleges használata közben eltérhetnek a megadott értékektől, az elektromos szerszám használati módjától függően, különösen a megmunkált munkadarab jellege miatt. Próbálja meg a vibráció okozta terhelést a lehető legalacsonyabb szinten tartani. A vibrációs terhelés csökkentésére alkalmas intézkedés lehet például a szerszám használata közben kesztyű viselése és a munkaidő korlátozása. Ehhez a működési ciklusnak azokat a részeit is figyelembe kell venni (például, amikor az elektromos szerszám ki van kapcsolva, és azokat is, amikor ugyan be van kapcsolva, de terhelés nélkül működik).

Szállítás és tárolás

Utalás

Ha a készüléket szakszerűtlenül tárolja vagy szállítja, a készülék megsérülhet.

Vegye figyelembe a készülék szállítására és tárolására vonatkozó információkat.

Szállítás

A készülék külső hatások elleni védelmére használja a szállításhoz az alaptartozékként kapott szállítókoftort.

Tartsa be a következő utasításokat minden szállítás **előtt**:

- Kapcsolja ki a készüléket.
- Úgy húzza ki a töltőkészülék hálózati csatlakozókábelét a dugaszolóaljzatból, hogy a csatlakozódugónál fogja meg.
- Hagyja a készüléket lehűlni.
- Vegye ki az akkumulátort a készülékből.
- Adott esetben vegye le a porelszívást a készülékről.

A készülékben használt li-ion akkumulátorok a veszélyes anyagokról szóló jogszabályok követelményei alá tartoznak.

Vegye figyelembe a következő tudnivalókat li-ion akkumulátorok szállításához, ill. küldéséhez:

- Az akkumulátorokat a felhasználó közúton további feltételek nélkül szállíthatja.
- Harmadik fél által történő küldésnél (pl. légi szállítás vagy fuvarozó vállalat) a csomagolással és jelöléssel szemben külön követelményeket kell betartani. Itt veszélyesáru-szakembert kell bevonni a rakomány előkészítésébe.
 - Csak akkor szállítson akkumulátorokat, ha a ház nem sérült.
 - Ragassza le a nyitott érintkezőket és úgy csomagolja az akkumulátort, hogy ne mozogjon a csomagban.
 - Kérjük, vegye figyelembe az esetleges további nemzeti előírásokat is.

Tárolás

Tartsa be a következő utasításokat minden tárolás **előtt**:

- Kapcsolja ki a készüléket.
- Úgy húzza ki a töltőkészülék hálózati csatlakozókábelét a dugaszolóaljzatból, hogy a csatlakozódugónál fogja meg.
- Hagyja a készüléket lehűlni.
- Vegye ki az akkumulátort a készülékből.
- Adott esetben vegye le a porelszívást a készülékről.
- Tisztítsa meg a készüléket a Karbantartás fejezetben írtak szerint.
- A készülék külső hatások elleni védelmére használja a tároláshoz az alaptartozékként kapott szállítókoftort.
- Ne tároljon teljesen kisült li-ion akkumulátorokat. Kisült akkumulátorok tárolása mélykisüléshez és így az akkumulátor sérüléséhez vezethet.

Ha nem használja a készüléket, tartsa be a következő tárolási feltételeket:

- szárazon, fagytól és hőségtől védve
- környezeti hőmérséklet 45 °C alatt
- a szállítóbőröndben portól és közvetlen napsugárzástól védett helyen

Üzembe helyezés

Készülék kicsomagolása

- Vegye ki a szállítókoftort a csomagolásból.



Figyelmeztetés villamos feszültségre

Áramütés elégtelen szigetelés miatt.

Minden használat előtt ellenőrizze a készülék sérülését és kifogástalan működését.

Ha sérülést állapít meg, ne használja a készüléket.

Ne használja a készüléket, ha a készülék vagy kezei párasak vagy izzadtak!

- Ellenőrizze a szállítókofter tartalmának hiánytalanságát és figyeljen a sérülésekre.



Figyelmeztetés

Fulladásveszély!

Ne hagyja a csomagolóanyagot gondatlanul szanaszét heverni. Gyermek kezében veszélyes játékszerré változhat.

- A nemzeti törvényi szabályozásoknak megfelelően ártalmatlanítsa a csomagolóanyagot.

Az akkumulátor töltése

Utalás

Az akkumulátor szakszerűtlen feltöltés esetén megsérülhet.

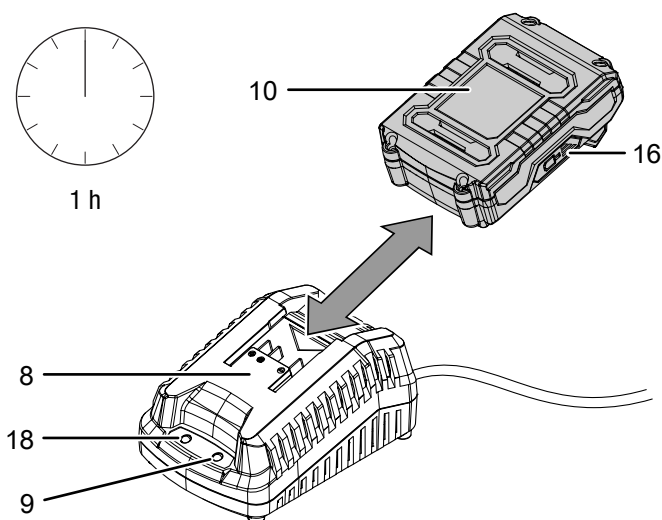
Mielőtt behelyezi vagy kiveszi az akkumulátort, mindig húzza ki a töltőkészülék hálózati dugaszát.

Soha ne töltse az akkumulátort 10 °C alatti vagy 40 °C fölötti környezeti hőmérsékletnél.

Az akkumulátort a szállításhoz részben feltöltjük, hogy megakadályozzuk az akku mélykisülés okozta károsodását.

Az akkumulátort első üzembe helyezés előtt és gyenge akkuteljesítménynél (az akkumulátor kapacitáskijelzőn (16) már csak a piros LED világít) fel kell tölteni. Ehhez a következőképpen járjon el:

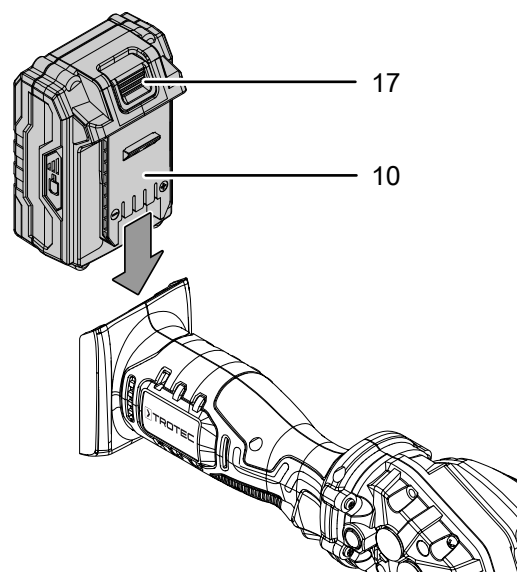
1. Tolja az akkumulátort (10) az ábra szerint a gyorsöltő készülékbe (8), amíg ebben a helyzetben beakad.



2. Dugja a gyorsöltő készülék (8) hálózati csatlakozódugóját szabályszerűen biztosított dugaszolóaljzatba.
 - ⇒ A piros akku-LED (9) világít.
 - ⇒ A töltési idő kb. egy óra.
3. Várja meg, amíg a piros akku-LED (9) kialszik és kigyullad a zöld akku-LED (18).
 - ⇒ Ekkor az akkumulátor (10) teljesen fel van töltve.
4. Úgy húzza ki a gyorsöltő készülék (8) hálózati csatlakozókábelét a dugaszolóaljzataból, hogy a csatlakozódugónál fogja meg.
 - ⇒ Az akkumulátor (10) és a gyorsöltő készülék (8) a töltési folyamat alatt adott esetben felmelegedhet. Hagyja szobahőmérsékletre lehűlni az akkumulátort (10).
5. Vegye ki újra az akkumulátort (10) a gyorsöltő készülékből (8) úgy, hogy nyomva tartja a reteszelésoldó gombot (17) és az akkut (10) kihúzza a gyorsöltő készülékből (8).

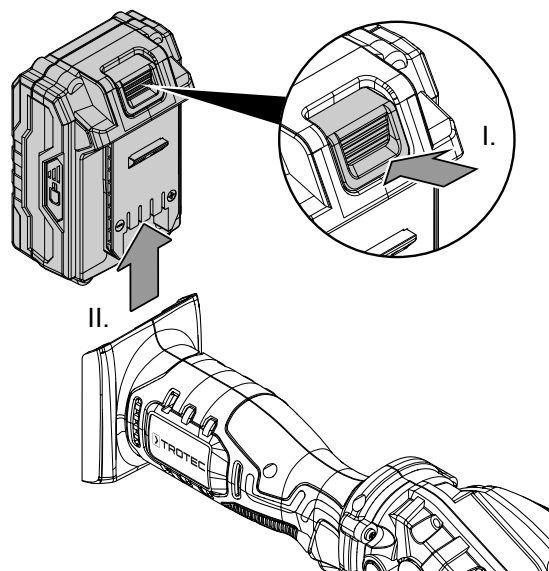
Az akkumulátor behelyezése

1. Tolja az akkumulátort (10) a készülékre, amíg beakad.



Az akkumulátor kivétele

1. Az akkumulátor (10) kivétele a készülékből úgy történik, hogy nyomva tartja a reteszelésoldó gombot (17) (I.) és az akkut lehúzza a készülékről (II.).



2. Szükség szerint töltse fel az akkumulátort (10) Az akkumulátor töltése szakaszban leírtak szerint.

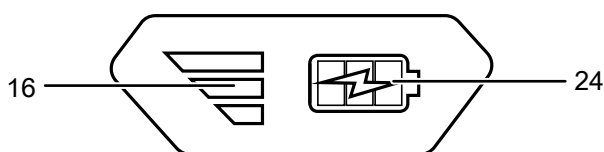
Az akkumulátor töltési állapotának ellenőrzése

Az akku integrált kapacitáskijelzővel rendelkezik.

A töltési állapotot az akkumulátor kapacitáskijelző (16) három LED-lámpája a következők szerint mutatja:

LED színe	Jelentés
zöld – narancs – piros	maximális töltés / teljesítmény
narancs – piros	közepes töltet / teljesítmény
piros	gyenge töltet – fel kell tölteni az akkut

- Nyomja meg az elem szimbólumot (24) az akkun (10).
⇒ Az akkumulátor kapacitáskijelzőn (16) leolvashatja a töltési állapotot.



A vágási mélység beállítása

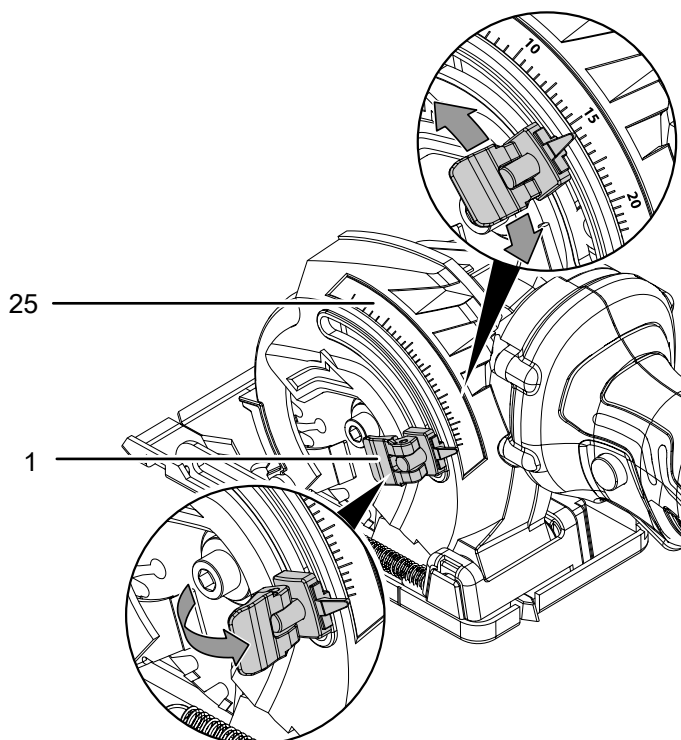
A vágási mélység 0°-os állásban 0 mm és 28,5 mm határok között állítható.



Infó

A vágási mélység kb. 3 mm-rel nagyobb legyen az anyag vastagságánál, hogy a munkadarab alatt a teljes fogmagasságtól egy kicsivel kisebb rész látszódjon.

- Oldja a rögzítőkart (1).
- Állítsa be a kívánt vágási mélységet a vágásmélységskálán (25).



- Húzza meg újra szorosan a rögzítőkart (1).

Fűrészlapcsere



Figyelmeztetés villamos feszültségre

A készüléken végzett minden munka előtt távolítsa el a hálózati csatlakozódugót a dugaszolóaljzattól és az akkumulátort a készülékből!

Úgy húzza ki a hálózati csatlakozókábelt a dugaszolóaljzattól, hogy a csatlakozódugónál fogja meg.



Figyelmeztetés forró felületre

A munkaszerszám használat után még forró lehet. A munkaszerszám megérintésekor égési sérülés veszélye áll fenn.

Ne érintse meg csupasz kézzel a munkaszerszámot! Viseljen védőkesztyűt!



Utalás

Kizárólag az EN 847-1 szabványnak megfelelő fűrészlapokat használjon.

Utalás

Ne használjon olyan karimákat vagy karimaanyagát, melyek furata nagyobb vagy kisebb, mint a vágólap furata.



Védőkesztyű viselése kötelező

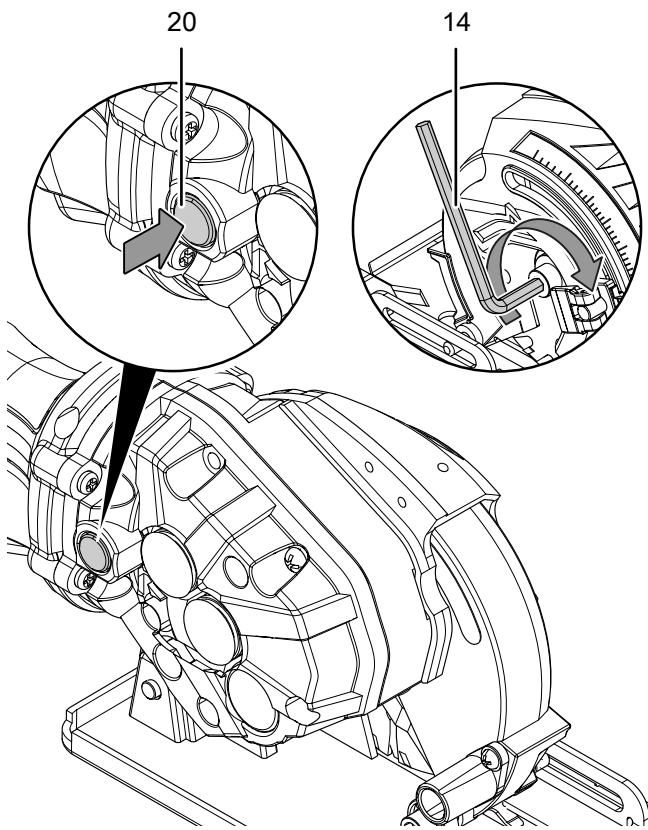
Szerszámok behelyezésénél vagy cseréjénél viseljen megfelelő védőkesztyűt.

A készüléket alapkitelben egy darab TCT 24 fogú fűrészlappal szállítjuk (fához és műanyaghoz (22) alkalmas). A fűrészlapot előszerelt állapotban kapja.

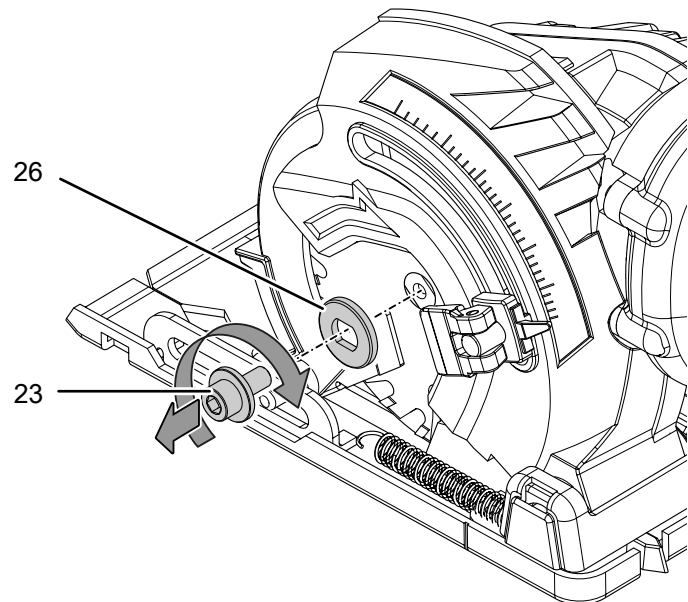
A fűrészlapok kivételéhez, ill. behelyezéséhez a következőképpen járjon el:

- Vegye ki az akkut (10) a készülékből.
- Állítsa be a vágási mélységet 28,5 mm-re.

3. Működtesse az orsórögzítést (20) és tartsa nyomva.

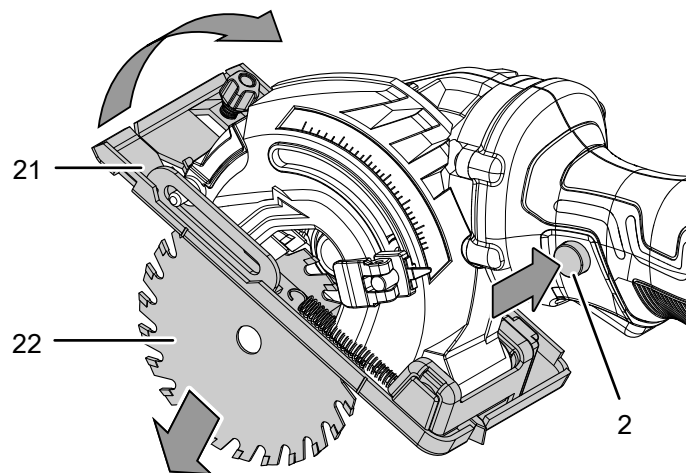


4. Lazítsa meg a szorítócsavart (23) a hatlapú imbuszkulccsal (14).

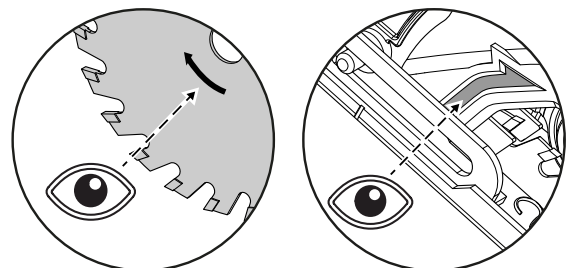
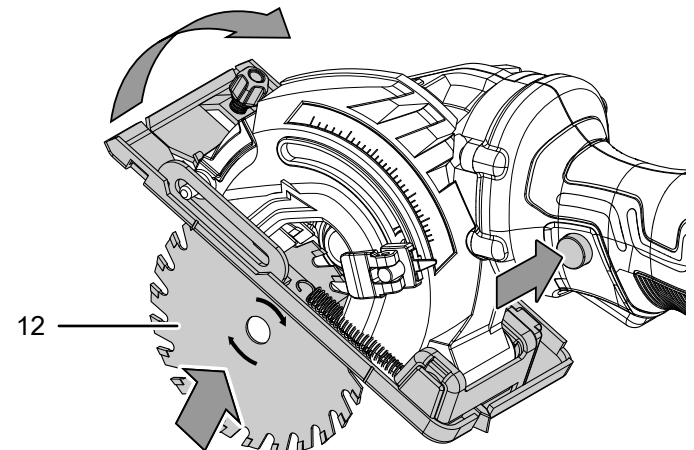


5. Engedje el újra az orsórögzítést (20).
6. Vegye le a szorítócsavart (23) és a szorítókarimát (26).
7. Adott esetben távolítsa el az anyagmaradványokat a készülékről.
8. Nyomja meg a bekapcsolásgátlót (2) és fordítsa hátra az alaplappot (21). Tartsa az alaplappot (21) ebben a helyzetben.

9. Vegye ki a fűrészlapot (22).

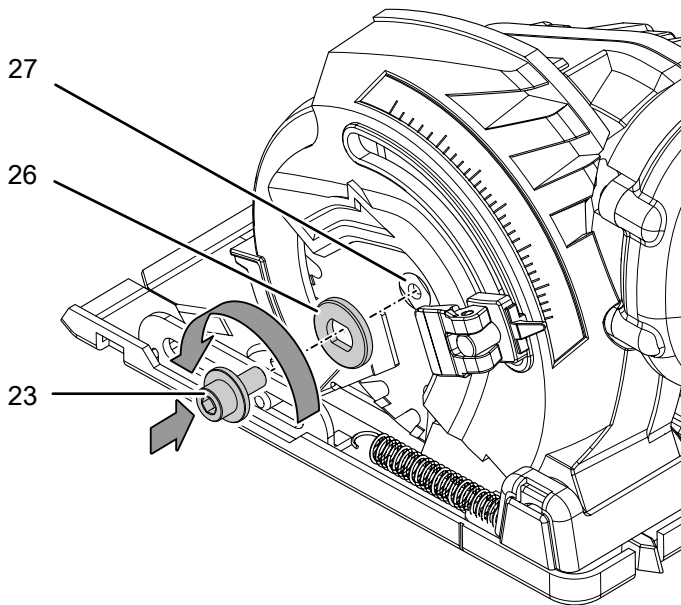


10. Vegye figyelembe, hogy a fűrészlap behelyezéséhez az alaplappot (21) vissza kell fordítani.
11. Helyezze be az új fűrészlapot (12). Közben ügyeljen arra, hogy a fűrészlapon lévő nyíl irányának meg kell felelni a készüléken lévő nyíl irányának.

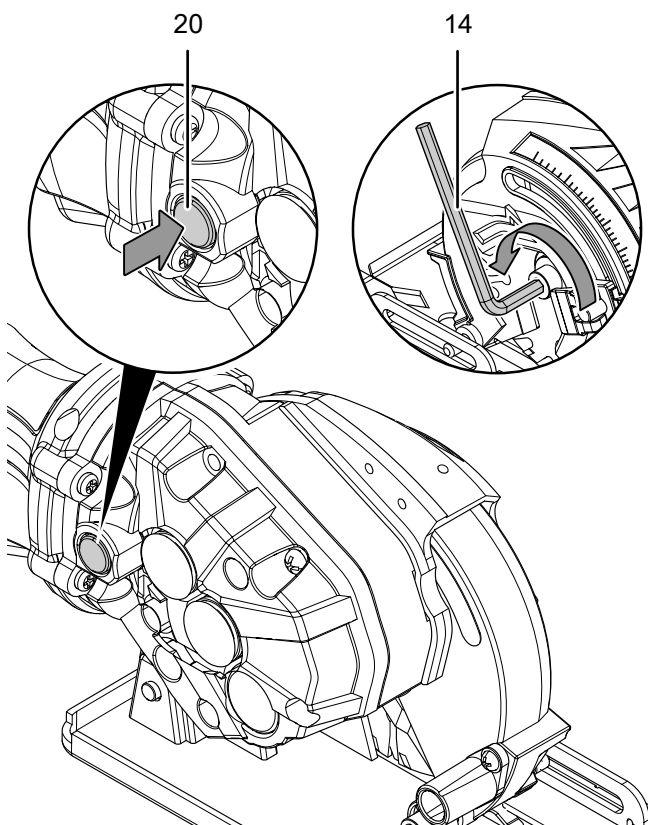


12. Fordítsa az alaplappot (21) óvatosan kiindulási helyzetbe.

13. Tegye vissza a szorítókarimát (26) a fűrészlapbefogóra (27).



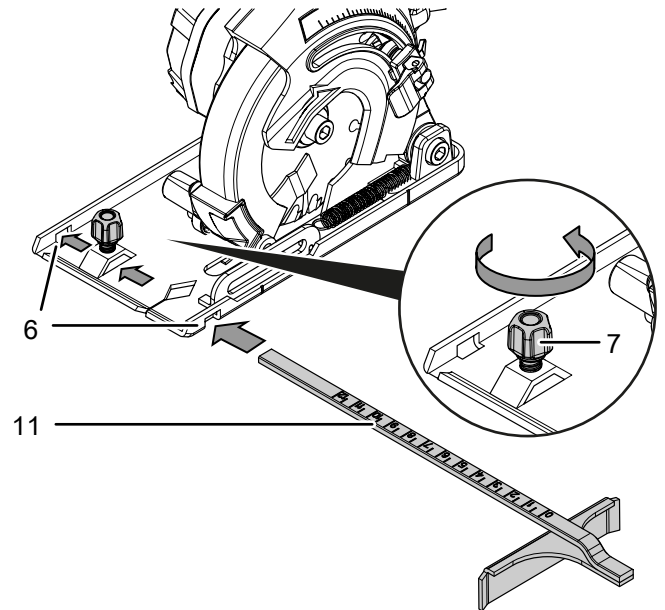
14. Helyezze a szorítócsavart (23) a szorítókarimára (26).
15. Működtesse az orsrögzítést (20) és tartsa nyomva.



16. Húzza meg szorosan a szorítócsavart (23) a hatlapú imbuszkulccsal (14).
17. Engedje el újra az orsrögzítést (20).
18. Ellenőrizze a fűrészlap megfelelő rögzítését.
19. Helyezze be ismét az akkut (10).

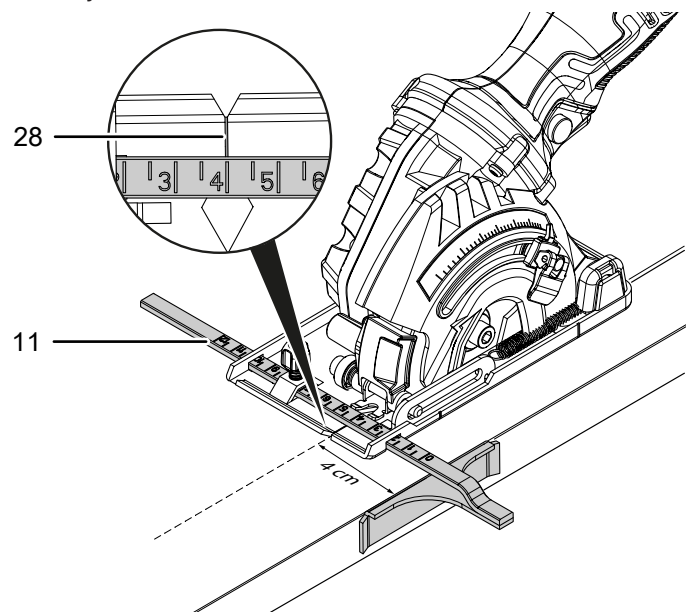
A párhuzamütköző beszerelése és beállítása

1. Oldja a szárnyas csavart (7) és helyezze be a párhuzamütközőt (11) a párhuzamütköző-befogóba (6).



2. Állítsa be a vágási vonal kívánt távolságát a munkadarab szélétől (vágási szélesség) a párhuzamütközőn (11) található skála és az alaplapon lévő jelölés (28) segítségével.

A következő ábrán példaként a 4 cm-re történő beállítást látja:



3. Húzza meg újra a szárnyas csavart (7).

Kezelés

Tippek és tudnivalók a körfűrész használatához

Általános:

- Tartsa szabadon a szellőzőréseket, hogy ne melegedjen túl a motor.
- Csak sérülésmentes kifogástalan fűrészlapokat használjon. Ütközés vagy ütés a fűrészlapok sérülését okozhatja. Hajlott, tompa vagy egyéb sérülést szenvedett fűrészlapok eltörhetnek. A fűrészelő teljesítmény és a vágás minősége lényegesen függ a fűrészlap állapotától és fogainak alakjától.
- Használat előtt mindig ellenőrizze a fűrészlap megfelelő helyzetét.
- Minden használat előtt ellenőrizze, hogy a megfelelő fűrészlapot választotta-e a tervezett használatához.
- Minden használat előtt ellenőrizze, hogy szükség van-e porzsákra vagy adott esetben porelszívásra.
 - Fa, különösen bükk és tölgy megmunkálásánál az egészségre káros porok keletkeznek. Bükk vagy tölgypor rákkeltőnek számít, különösen fa kezelésére használt bizonyos adalékanyagokkal együtt, például kromát vagy favédőszerek. Viseljen védőmaszkot.
 - Az ólomtartalmú festéket vagy ásványokat tartalmazó anyagok porai károsak lehetnek az egészségre. Viseljen védőmaszkot.
 - Lúcfenyő megmunkálásánál hosszú, spirál alakú forgácsok keletkeznek.
- A munkadarab leeső része az elektromos szerszám jobb oldalán legyen, hogy a munkadarab széles része teljes felületén felfeküdhessen egy tartóasztalra vagy hasonlóra.
- Az elektromos szerszámot könnyű tolással és egyenletesen vezesse a vágás irányában. Túl erős előtolás csökkenti a fűrészlapok élettartamát és az elektromos szerszám sérülését okozhatja.
- Ha előrajzolt vonal után vág, az elektromos szerszámot a megfelelő bevágás mentén vezesse.
- Kényes felületeknél (pl. gipszkarton vagy bevont forgácslapok) a vágási élék kiszakadását elkerülheti, ha kreppszalagot ragaszt a vágási élre. Ilyen esetben a vágási vonalat is a kreppszalagon jelölheti be, hogy kímélje a munkadarab felületét.
- Bevonat nélküli fűrészlapokat vékony rétegű savmentes olajjal védheti a korróziótól. Fűrészelés előtt távolítsa el az olajat, hogy ne jussanak olajmaradékok a fára.
- Könnyű építőanyagok fűrészelésénél vegye figyelembe a törvényi rendelkezéseket és az anyag gyártójának ajánlásait.

Fa vágása:

- Fa, faforgácslemez, építőanyagok stb. fűrészelése esetén ellenőrizze, hogy nincsenek bennük idegen tárgyak, például szögek, csavarok vagy hasonlók. Szükség szerint távolítsa el az idegen tárgyakat vagy használjon arra alkalmas, éles fűrészlapot.
- A fűrészlap kiválasztása a használat módjától (hossz- vagy keresztirányú vágás), valamint a fa fajtájától és minőségétől függ.
- Ha a fűrészlap szorul a munkadarabban, azonnal kapcsolja ki az elektromos szerszámot. A fűrészelési hézagot arra alkalmas szerszámmal egy kicsit tágítsa ki, hogy ki tudja húzni az elektromos szerszámot.
- Kapcsolja be az elektromos szerszámot és vezesse rá a megmunkálandó munkadarabra. Helyezze a vezetősarut a munkadarab felületére. Egyenletes előtolással és szorítónyomással munkálja meg a munkadarabot. A fűrészelési művelet befejezése után kapcsolja ki az elektromos szerszámot.

Nemvasfémek fűrészelése:

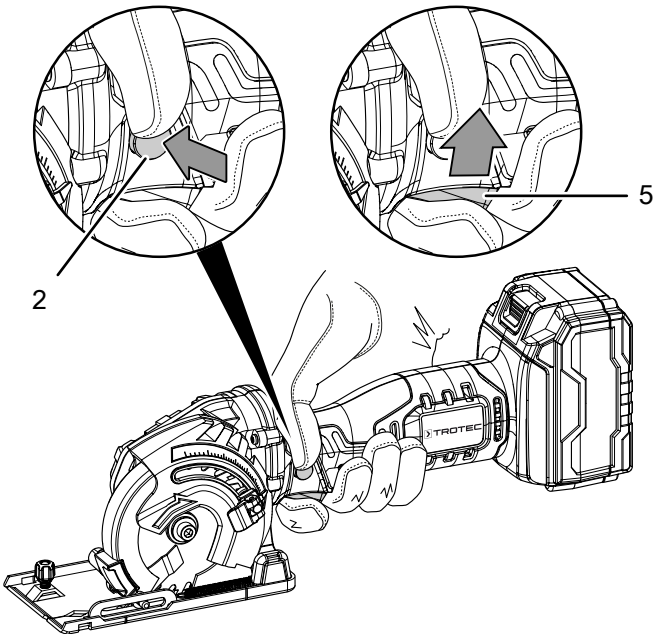
- Fémporok károsak lehetnek az egészségre. Viseljen védőmaszkot.
- Csak nemvasfémekhez alkalmas, éles fűrészlapot használjon. Ezáltal biztosított a precíz vágás és megakadályozza a fűrészlap beszorulását.
- Az elektromos szerszámot csak bekapcsolva vezesse a munkadarabra. Óvatosan és kis előtolással kezdje a fűrészelést. Ezután is kis előtolással és megszakítás nélkül dolgozzon tovább.
- Keskeny profiloknál a vágást a keskeny oldalon és U-profiloknál a nyitott oldalon kezdje. A hosszú profilokat támassza alá, hogy megakadályozza a fűrészlap beszorulását és ezáltal a visszaütést.

A készülék be- és kikapcsolása

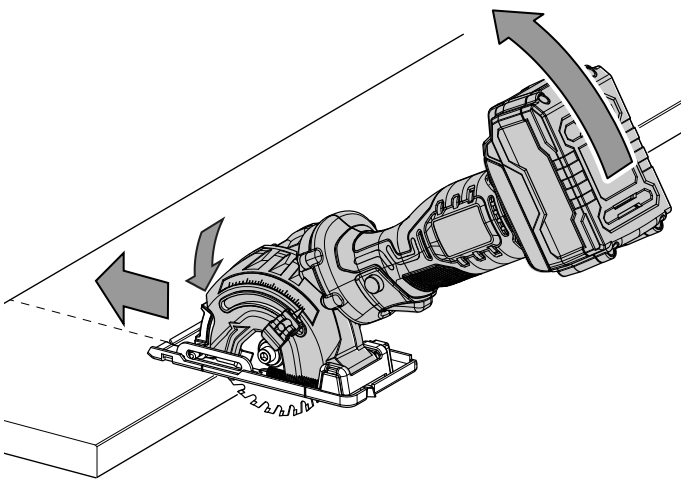
A készülékkel való munkához viseljen személyi védőeszközöket.

1. Ellenőrizze, hogy a befogott fűrészlap alkalmas-e a tervezett tevékenységhez.
2. Ellenőrizze a munkadarab rögzítését, ill. a munkafelület megfelelő előkészítését.
3. Tartsa az elektromos szerszámot szorosan mindkét kezével.
4. A készüléket az alaplap első szélével helyezze a munkadarabra.
5. Állítsa be a készüléket a párhuzamütközőre vagy a vágási vonalra.

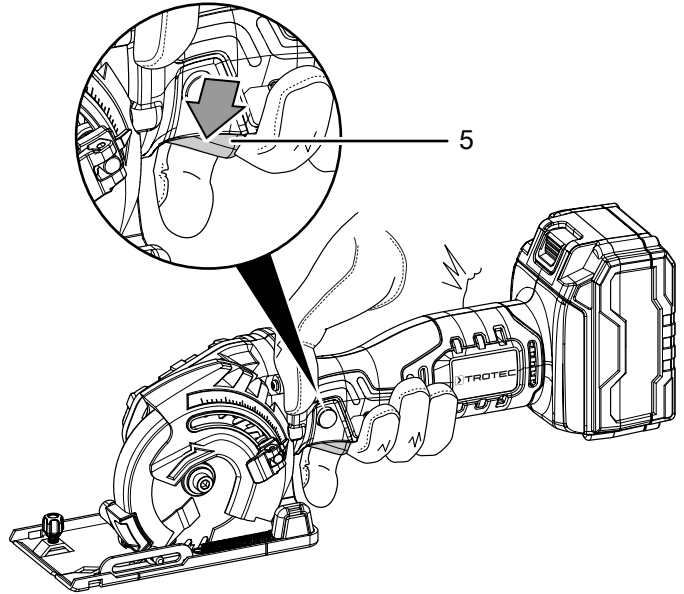
6. A be-/kikapcsoló (5) működtetéséhez nyomja meg a bekapcsológátlót (2).



7. Nyomja meg a be-/kikapcsolót (5) és működés közben tartsa nyomva.
 8. Várjon rövid ideig, amíg a motor eléri a teljes sebességet.
 9. Engedje be a fűrészlapot.
 10. Mozdassa a készüléket gyenge előtolással a vágási vonal irányában.



11. A fűrészelési művelet befejezése után a készülék megállításához engedje el a be-/kikapcsolót (5).



A porszívás csatlakoztatása

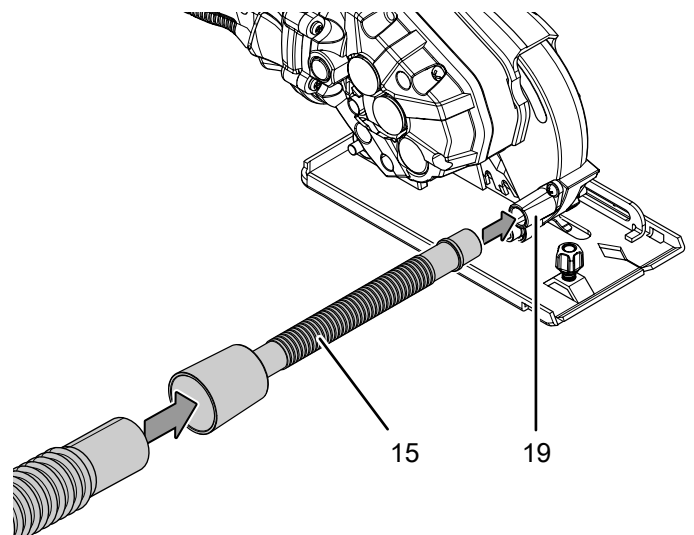
A készülékre porszívót csatlakoztathat. A szállítmányban lévő adapter lehetővé teszi kisebb csőátmérők csatlakoztatását.



Vigyázat

Egészségre káros vagy mérgező anyagok elszívásához mindig speciális porszívót használjon.

1. Szükség szerint helyezze az adaptert (15) a forgácskidobóra (19).
2. Csatlakoztasson megfelelő porszívót (pl. ipari porszívót) a porszívás adapterére (15).



Porzsák csatlakoztatása (opcionális)

Kisebb munkáknál opcionálisan porzsákat csatlakoztathat.

1. Dugjon egy arra alkalmas por-, ill. forgácszsákot szorosan a forgácskidobóba (19).
2. Időben üritse ki a porzsákat, hogy a porfelvétel optimális maradjon és elegendő mennyiségű port és forgácsot tudjon felvenni.

Üzemen kívül helyezés



Figyelmeztetés villamos feszültségre

Ne érintse meg a hálózati csatlakozódugót nedves vagy vizes kézzel.

- Kapcsolja ki a készüléket.
- Úgy húzza ki a töltőkészülék hálózati csatlakozókábelét a dugaszolóaljzatból, hogy a csatlakozódugónál fogja meg.
- Szükség szerint hagyja a készüléket lehűlni.
- Vegye ki az akkumulátort a készülékből (lásd "Üzembe helyezés" fejezet).
- Tisztítsa meg a készüléket a "Karbantartás" fejezet szerint.
- Tárolja a készüléket a „Szállítás és tárolás” fejezet szerint.

Utánrendelhető tartozékok



Figyelmeztetés

Csak a használati utasításban megadott tartozékokat és kiegészítő készülékeket használja.
A használati utasításban megadottaktól eltérő munkaszerszámok vagy más tartozékok használata sérülésveszélyt jelenthet.

Megnevezés	Cikkszám
Multiflex 20V 2,0 Ah csereakku	6.200.000.303
PT merülő fűrészlapkészlet 1 HSS 2 részes	6.215.001.301
PT merülő fűrészlapkészlet 2 gyémánt 2 részes	6.215.001.302
PT merülő fűrészlapkészlet 3 TCT 2 részes	6.215.001.303

Hibák és zavarok

A készülék kifogástalan működését a gyártás alatt többször ellenőriztük. Ha ennek ellenére működési zavarok lépnének fel, vizsgálja át a készüléket a következő felsorolás szerint.

Csak meghatalmazott villamos szakvállalat vagy a Trotec végezhet el olyan hiba- és zavarelhárítási tevékenységeket, amelyhez a készülékház felnyitása szükséges.

Az első használatkor kisebb füst vagy szag tapasztalható:

- Ez nem jelent hibát vagy zavart. Rövid működési idő után a jelenség eltűnik.

Nem töltődik az akkumulátor:

- Ellenőrizze, hogy az akkumulátor jól van-e bedugva a gyorstöltő készülékbe.
Úgy tolja be az akkumulátort a gyorstöltő készülékbe, hogy az akku érintkezői benyúljanak a gyorstöltő készülékbe. Az akkumulátornak be kell pattannia a gyorstöltő készülékbe.
- Ellenőrizze a hálózati csatlakozást.
- Ellenőrizze, hogy sérült-e a hálózati kábel és a csatlakozódugó.
- Ellenőrizze a helyi hálózati biztosítékot.
- Ellenőrizze, hogy sérült-e a gyorstöltő készülék. Ha a gyorstöltő készülék esetleg sérült, ne használja tovább. Lépjen kapcsolatba a Trotec ügyfélszolgálatával.
- Ellenőrizze az akkumulátor érintkezőinek szennyeződését. Távolítsa el az esetleges szennyeződések.
- Az akkumulátor esetleg hibás és cserélni kell. Kizárólag azonos típusú akkumulátorokat használjon.

A készülék nem indul el:

- Az akku teljesítménye esetleg túl gyenge. Töltse fel az akkumulátort.
- Ellenőrizze, hogy az akkumulátor jól van-e a készülékre helyezve.
Úgy tolja be az akkumulátort a készülékbe, hogy az akku érintkezői benyúljanak a gyorstöltő készülékbe. Az akkumulátornak be kell pattannia a készülékbe.
- Ellenőrizze az akkumulátor érintkezőinek szennyeződését. Távolítsa el az esetleges szennyeződések.



Infó

Várjon legalább 10 percet, mielőtt újra bekapcsolja a készüléket.

A fűrészlap kotyog:

- Ellenőrizze a fűrészlap szilárd rögzítését.
- Ellenőrizze a karima és a karimaanya szilárd rögzítését. Ne használjon olyan karimákat vagy karimaanyákat, melyek furata nagyobb vagy kisebb, mint a vágólap furata.

A fűrészlap nem hatol be problémamentesen a megmunkálandó anyagba, ill. a fűrészelő teljesítmény túl kicsi:

- Ha a fűrészlap elhasználódott, cserélje ki újra.
- Ellenőrizze, hogy a választott fűrészlap alkalmas-e a megmunkálni kívánt anyaghoz.

Csökken a vágóteljesítmény:

- Ellenőrizze, hogy a fűrészlap alkalmas-e a tevékenységhez.
- Tartsa tisztán a fűrészlapot. Adott esetben cserélje ki az elhasználódott vagy sérült fűrészlapokat.
- Gyanta- vagy enyvmaradékok ronthatják a vágás minőségét.
- Tartsa szabadon a szellőző nyílásokat a motor túlmelegedésének megakadályozása érdekében.
- Ellenőrizze az akkumulátor töltési állapotát. A kapacitás esetleg a piros sávban van és fel kell tölteni az akkut.

A készülék felforrósodik:

- Ellenőrizze, hogy a fűrészlap alkalmas-e a végzendő tevékenységhez.
- Tartsa szabadon a szellőző nyílásokat a motor túlmelegedésének megakadályozása érdekében.

A készülék nem működik az ellenőrzések után kifogástalanul?

Lépjön kapcsolatba az ügyfélszolgálattal. Adott esetben vigye a készüléket javításra egy meghatalmazott elektromos szaküzembe vagy a Trotec-hez.

Karbantartás

Karbantartást megelőző tevékenységek



Figyelmeztetés villamos feszültségre

Ne érintse meg a hálózati csatlakozódugót és az akkumulátort nedves vagy vizes kézzel.

- Kapcsolja ki a készüléket.
- Hagyja a készüléket teljesen lehűlni.
- Vegye ki az akkumulátort a készülékből.



Figyelmeztetés villamos feszültségre

Csak meghatalmazott szaküzemek vagy a Trotec végezhetnek el olyan karbantartási tevékenységet, amelyhez a készülékház felnyitása szükséges.

Karbantartási tudnivalók

A gép belsejében nem található a felhasználó által karbantartandó vagy kenést igénylő részek.

Biztonsági jelölések az akkumulátoron és a töltőkészüléken

Rendszeresen ellenőrizze az akkumulátoron és a töltőkészüléken lévő biztonsági jelöléseket és táblákat. Az olvashatatlan biztonsági jelöléseket cserélje ki!

Tisztítás

A készüléket célszerű minden használat előtt és után megtisztítani.

Utalás

A készüléket tisztítás után nem kell kenni.



Figyelmeztetés villamos feszültségre

A házba bejutó folyadékok miatt rövidzárlat veszélye áll fenn!

Ne mártsa a készüléket és a tartozékot vízbe. Figyeljen arra, hogy ne jusson víz vagy más folyadék a házba.

- Tisztítsa meg a készüléket egy megnedvesített, puha, nem foszló kendővel. Ügyeljen arra, hogy ne hatoljon be nedvesség a készülékházba. Ügyeljen arra, hogy villamos alkatrészeket ne érhesse nedvesség. A kendő nedvesítéséhez ne használjon agresszív tisztítószeret, például tisztítóspray-eket, oldószereket, alkoholtartalmú tisztítószeret vagy súrolószereket.
- Szárítsa meg a készüléket egy puha, nem száraz kendővel.
- Rögtön a használat után tisztítsa meg a fűrészlapokat, hogy gyanta- vagy enyvmaradványoktól mentesek legyenek.
- Tartsa tisztán a csatlakozó érintkezőket a készüléken és a töltőkészüléken.
- Tartsa tisztán a csatlakozó érintkezőket az akkumulátoregységen.
- Távolítsa el a lerakódott port a szellőző nyílásokról a motor túlmelegedésének megakadályozása érdekében.
- Távolítsa el a port és a forgácsokat a forgácskidobóból. Ha a forgácskidobó szorul, megfelelő segédeszközökkel (pl. sűrített levegővel) tisztítsa meg.
- Bevonat nélküli fűrészlapokat vékony rétegű savmentes olajjal védheti a korróziótól. Fűrészelés előtt távolítsa el az olajat, hogy ne jussanak olajmaradékok a fára.

Ártalmatlanítás



Egy használt elektromos vagy elektronikus készüléken látható áthúzott szemetes szimbólum azt jelzi, hogy használati idejének végén nem szabad háztartási hulladékba dobni. Az Ön közelében gyűjtőhelyek állnak rendelkezésre használt elektromos és elektronikus készülékek ingyenes leadásához. A címeket a városi, ill. helyi önkormányzattól tudhatja meg. Sok EU-országra vonatkozóan a <https://hub.trotec.com/?id=45090> weboldalon is tájékozódhat további leadási lehetőségekről. Egyébként szíveskedjen az országában berendezések hulladékainak hasznosítására hivatalosan engedélyezett helyhez fordulni.

Elektromos és elektronikus készülék-hulladékok szelektív gyűjtésének az a célja, hogy lehetővé tegye a készülék-hulladékok anyagainak, ill. a hulladékok más formában történő hasznosítását, továbbá elkerüljük a környezetre és az emberi egészségre ható negatív következményeket az esetleg a készülékekben lévő veszélyes anyagok ártalmatlanítása során.



Elemek és akkumulátorok nem valók a háztartási hulladékba, hanem azokat az Európai Unióban – az EURÓPAI PARLAMENT ÉS A TANÁCS 2006/66/EK számú, 2006. szeptember 06-i, elemekről és akkumulátorokról szóló irányelve szerint – szakszerű ártalmatlanításra kell átadni. Kérjük, ártalmatlanítsa az elemeket és akkumulátorokat a hatályos törvényi rendelkezéseknek megfelelően.

Megfelelőségi nyilatkozat

Az eredeti megfelelőségi nyilatkozat fordítása a gépekről szóló 2006/42/EK irányelv II. melléklet 1. rész A szakasza értelmében

Mi, a Trotec GmbH kizárólagos felelősséggel kijelentjük, hogy a lent nevezett termék fejlesztése, tervezése és gyártása a gépekről szóló EK-irányelv követelményeivel összhangban történt az irányelv 2006/42/EK változata szerint.

Termékmodell / termék: PCSS 05-20V

Terméktípus: akkus mini kézi körfűrész

Induló gyártási év: 2021

Vonatkozó EU-irányelvek:

- 2011/65/EU: 2011.07.01.
- 2012/19/EU: 2012. 07. 24.
- 2014/30/EU: 2014.03.29.
- 2015/863/EU: 2015.03.31.

Alkalmazott harmonizált szabványok:

- EN 55014-1:2017
- EN 60745-2-22:2011
- EN 60745-2-22:2011/A11:2013
- EN 62841-1:2015
- EN 62841-2-5:2014

Alkalmazott nemzeti szabványok és műszaki előírások:

- EN 55014-2:2015

Gyártó és a műszaki dokumentációért felelős neve:

Trotec GmbH

Grebener Straße 7, D-52525 Heinsberg

Telefon: +49 2452 962-400

E-mail: info@trotec.de

A kiállítás helye és dátuma:

Heinsberg, 20.07.2021

Detlef von der Lieck, ügyvezető

Trotec GmbH

Grebener Str. 7
D-52525 Heinsberg

☎ +49 2452 962-400

☎ +49 2452 962-200

✉ info@trotec.com

www.trotec.com