

PCSS 05-20V

IT

**TRADUZIONE DELLE
ISTRUZIONI ORIGINALI**
MINI-SEGA CIRCOLARE A MANO
A BATTERIA



 **TROTEC**

Sommario

Avvertimenti presenti sulle istruzioni per l'uso 2

Sicurezza 3

Informazioni relative al dispositivo 10

Trasporto e stoccaggio..... 12

Messa in funzione..... 13

Comando 17

Accessori disponibili da riordinare..... 19

Errori e disturbi..... 20


Manutenzione 21


Smaltimento..... 21


Dichiarazione di conformità..... 22


Avvertimenti presenti sulle istruzioni per l'uso


Simboli


 **Avvertimento relativo a tensione elettrica**
Questo simbolo indica che sussistono pericoli di vita e per la salute delle persone, a causa della tensione elettrica.


 **Avvertimento relativo a sostanze esplosive**
Questo simbolo avverte che a causa della tensione elettrica, sussiste pericolo di morte e pericolo per la salute delle persone.

 **Avvertimento relativo a superficie calda**
Questo simbolo avverte che a causa della superficie calda, sussiste pericolo di morte e pericolo per la salute delle persone.


 **Avvertimento di oggetto appuntito**
Questo simbolo avverte che a causa di oggetti appuntiti, sussistono il pericolo di morte e il pericolo per la salute delle persone.


 **Avvertimento relativo a lesioni alle mani**
Questo simbolo avverte che sussistono pericoli a causa di lesioni alla mano per la salute delle persone.


 **Avvertimento**
Questa parola chiave definisce un pericolo con un livello di rischio medio, che se non viene evitato potrebbe avere come conseguenza la morte o una lesione grave.


 **Attenzione**
Questa parola chiave definisce un pericolo con un livello di rischio basso, che se non viene evitato potrebbe avere come conseguenza una lesione minima o leggera.


Avviso
Questa parola chiave indica la presenza di informazioni importanti (per es. relative a danni a cose), ma non indica pericoli.


 **Informazioni**
Gli avvertimenti con questo simbolo aiutano a eseguire in modo veloce e sicuro le proprie attività.


 **Osservare le istruzioni**
Gli avvertimenti contrassegnati con questo simbolo indicano che devono essere osservate le istruzioni per l'uso.

 **Indossare una protezione per l'udito**
Gli avvertimenti con questo simbolo indicano che deve essere indossata una protezione per l'udito.

 **Indossare gli occhiali di protezione**
Gli avvertimenti con questo simbolo indicano che deve essere indossata una protezione per gli occhi.

 **Indossare una maschera protettiva**
Gli avvertimenti con questo simbolo indicano che deve essere indossata una maschera protettiva.

 **Indossare l'abbigliamento protettivo**
Gli avvertimenti con questo simbolo indicano che è necessario indossare un abbigliamento protettivo.

 **Indossare guanti protettivi**
Gli avvertimenti con questo simbolo indicano che devono essere indossati dei guanti protettivi.

La versione aggiornata delle istruzioni per l'uso e la dichiarazione di conformità UE possono essere scaricate dal seguente link:



PCSS 05-20V



<https://hub.trotec.com/?id=44514>

Sicurezza

Indicazioni generali di sicurezza per gli elettroutensili



Avvertimento

Leggere le indicazioni di sicurezza, le istruzioni, le rappresentazioni e i dati tecnici forniti unitamente all'elettroutensile.

L'inosservanza delle seguenti istruzioni può causare scosse elettriche, incendi e/o lesioni gravi.

Conservare tutte le indicazioni di sicurezza e le istruzioni per il futuro.

Il termine "Elettroutensile" utilizzato nelle indicazioni di sicurezza si riferisce a elettroutensili alimentati a elettricità (con cavo elettrico) e a elettroutensili alimentati a batteria (senza cavo elettrico).



Indicazioni generali di sicurezza per gli elettroutensili – sicurezza sul luogo di lavoro

- **Tenere l'area di lavoro pulita e ben illuminata.** Il disordine o le aree di lavoro poco illuminate possono portare a incidenti.
- **Non lavorare con gli elettroutensili in ambienti a rischio di esplosione, in cui si trovano liquidi, gas o polveri infiammabili.** Gli elettroutensili producono delle scintille, che possono infiammare la polvere o i vapori.
- **Tenere i bambini e le altre persone lontani dagli elettroutensili, durante il loro utilizzo.** In caso di distrazione è possibile perdere il controllo dell'elettroutensile.



Indicazioni generali di sicurezza per gli elettroutensili - sicurezza elettrica

- **La spina elettrica degli elettroutensili deve essere adatta alla presa di corrente. La spina elettrica non deve essere modificata in alcun modo. Non utilizzare adattatori in combinazione con elettroutensili con messa a terra.** Le spine elettriche non modificate e le prese di corrente adatte riducono il rischio di una scossa elettrica.
- **Evitare il contatto con le superfici collegate a massa come quelle di tubi, riscaldamenti, forni e frigoriferi.** Sussiste un elevato rischio di scossa elettrica, se il vostro corpo è collegato a massa.
- **Tenere gli elettroutensili lontani dalla pioggia o dal bagnato.** Se l'acqua penetra in un elettroutensile, aumenta il rischio di scossa elettrica.

- **Non cambiare la destinazione d'uso del cavo di collegamento per portare l'elettroutensile, per appenderlo o per estrarre la spina elettrica dalla presa di corrente. Tenere il cavo di collegamento lontano da calore, olio, bordi taglienti o da parti del dispositivo in movimento.** I cavi di collegamento danneggiati o attorcigliati aumentano il rischio di scossa elettrica.
- **Se si lavora con un elettroutensile all'aperto, utilizzare solamente prolunghie adatte all'uso esterno.** L'utilizzo di una prolunga adatta all'uso esterno riduce il rischio di scossa elettrica.
- **Se non può essere evitato il funzionamento dell'elettroutensile in ambiente umido, utilizzare un interruttore differenziale.** L'impiego di un interruttore differenziale riduce il rischio di scossa elettrica.



Indicazioni generali di sicurezza per gli elettroutensili – sicurezza per le persone

- **Stare attenti, prestare attenzione a ciò che si fa, ed eseguire i lavori con un elettroutensile in maniera giudiziosa. Non utilizzare un elettroutensile se si è stanchi o sotto l'influenza di droghe, di alcol o di medicinali.** Un attimo di disattenzione durante l'utilizzo dell'elettroutensile può portare a lesioni gravi.



Indossare un'attrezzatura di protezione personale e sempre degli occhiali protettivi. Se si indossa un'attrezzatura di protezione personale, come la maschera antipolvere, scarpe antinfortuno antiscivolo, il casco protettivo o la protezione per l'udito, a seconda del tipo e dell'utilizzo dell'elettroutensile, il rischio di lesioni viene ridotto.

- **Evitare una messa in funzione involontaria. Assicurarsi che l'elettroutensile sia spento, prima di collegarlo all'alimentazione e / o alla batteria, e prima di prenderlo o di trasportarlo.** Se quando si trasporta l'elettroutensile si ha il dito sull'interruttore o se si collega l'elettroutensile acceso all'alimentazione, possono verificarsi incidenti.
- **Rimuovere gli utensili di regolazione o le chiavi prima di accendere l'elettroutensile.** Un utensile o una chiave che si trova in una parte rotante dell'elettroutensile può portare a delle lesioni.
- **Evitare una posizione anomala del corpo. Assicurarsi di avere una posizione stabile e mantenere costantemente l'equilibrio.** Così è possibile controllare l'elettroutensile nelle situazioni inattese.

- **Indossare un abbigliamento adatto. Non indossare degli indumenti ampi o adornamenti. Tenere lontani capelli e indumenti dalle parti in movimento.** Abiti larghi, adornamenti o capelli lunghi possono essere afferrati dalle parti in movimento.
- **Se si possono montare dispositivi che aspirano o che raccolgono la polvere, assicurarsi che siano collegati e utilizzati in modo corretto.** L'utilizzo di un'aspirazione della polvere può ridurre il pericolo rappresentato dalla polvere.
- **Non pensare di essere fuori pericolo, continuare comunque a osservare le regole di sicurezza previste per l'elettrotensile, anche dopo aver preso dimistichezza con lo stesso.** Un comportamento distratto può portare a gravi lesioni nel giro di frazioni di secondo.



Indicazioni generali di sicurezza per gli elettrotensili – Utilizzo e trattamento dell'elettrotensile

- **Non sovraccaricare l'elettrotensile. Utilizzare l'elettrotensile adatto per il proprio lavoro.** Con l'elettrotensile adatto, si lavora meglio e in modo più sicuro nell'ambito di utilizzo indicato.
- **Non utilizzare un elettrotensile che ha un interruttore difettoso.** Un elettrotensile che non si accende o non si spegne è pericoloso e deve essere riparato.
- **Estrarre la spina elettrica dalla presa di corrente e/o estrarre la batteria rimovibile, prima di modificare le impostazioni sul dispositivo, sostituire le parti dell'elettrotensile o riporre l'elettrotensile.** Queste precauzioni impediscono un avvio accidentale dell'elettrotensile.
- **Riporre gli elettrotensili inutilizzati fuori della portata dei bambini. Non lasciare usare l'elettrotensile da persone che non hanno preso confidenza con il dispositivo o che non hanno letto le istruzioni.** Gli elettrotensili sono pericolosi se vengono utilizzati da persone inesperte.
- **Eeguire un'accurata manutenzione degli elettrotensili e dell'accessorio. Controllare se le parti mobili funzionano perfettamente e non si incepano, se ci sono delle parti rotte o talmente danneggiate da pregiudicare la funzionalità dell'elettrotensile. Far riparare le parti danneggiate prima di utilizzare l'elettrotensile.** Molti incidenti scaturiscono da una cattiva manutenzione degli elettrotensili.
- **Mantenere gli utensili da taglio affilati e puliti.** Gli utensili da taglio con lame affilate curati con attenzione, si incepano meno spesso e sono più facili da gestire.
- **Utilizzare l'elettrotensile, l'accessorio, utensili ecc. in conformità con queste istruzioni. Tener conto delle condizioni di lavoro e dell'attività da svolgere.** L'utilizzo di elettrotensili per applicazioni diverse da quelle previste può portare a situazioni pericolose.
- **Tenere le maniglie e le superfici delle maniglie asciutte, pulite e prive di olio e grasso.** Le maniglie e le superfici delle maniglie scivolose non consentono un utilizzo sicuro e il controllo dell'elettrotensile in situazioni impreviste.



Indicazioni generali di sicurezza per gli elettrotensili – Utilizzo e trattamento dell'utensile a batteria


- **Caricare le batterie solo con i caricatori consigliati dal produttore.** Con un caricatore adatto a un certo tipo di batterie, sussiste pericolo d'incendio se viene utilizzato con batterie diverse.
- **Utilizzare solamente le batterie apposite per gli elettrotensili.** L'utilizzo di batterie diverse può portare a lesioni e a pericolo d'incendio.
- **Tenere la batteria inutilizzata lontana da graffette, monete, chiavi, chiodi, viti o altri materiali di metallo che potrebbero causare un cortocircuito.** Un cortocircuito tra i contatti della batteria può provocare bruciature o causare un incendio.
- **In caso di un utilizzo errato, è possibile che fuoriesca del liquido dalla batteria. Evitare di toccarlo. In caso di contatto accidentale, sciacquare con acqua. Se il liquido entra in contatto con gli occhi, è necessario consultare un medico.** Il liquido che fuoriesce dalla batteria può portare a irritazione della pelle o a ustioni.
- **Non utilizzare batterie alterate o danneggiate.** Batterie alterate o danneggiate possono comportarsi in modo imprevedibile e causare incendi, esplosioni o pericolo di lesioni.
- **Non esporre una batteria al fuoco o a temperature troppo elevate.** Fuoco o temperature superiori ai 130 °C possono causare un'esplosione.
- **Osservare tutte le istruzioni per la ricarica e non caricare mai la batteria o l'utensile a batteria al di fuori dell'intervallo di temperatura indicato nelle istruzioni per l'uso.** Una ricarica o un caricamento erronei eseguiti al di fuori dell'intervallo di temperatura consentito può causare danni irreversibili alla batteria e aumentare il rischio di incendio.

 **Indicazioni generali di sicurezza per gli elettroutensili – Utilizzo e trattamento del caricatore**

- **Questo caricatore può essere utilizzato da bambini a partire da 8 anni e da persone con capacità fisiche, sensoriali o mentali ridotte o con mancanza di esperienza o conoscenza, se sono supervisionati o se sono stati formati sull'utilizzo sicuro del dispositivo e se capiscono i pericoli che ne possono risultare. I bambini non devono giocare con il dispositivo.** La pulizia e la manutenzione da parte dell'utente non devono essere eseguite da bambini senza supervisione.
- **Non inserire mai batterie non ricaricabili nel caricatore.** Con un caricatore adatto a un certo tipo di batterie, sussiste pericolo d'incendio e di esplosione se viene utilizzato con batterie diverse o con batterie non ricaricabili.
- Con il caricatore "Multiflex 20 - 2.0 AC", caricare solamente la batteria al Li-Ion "Multiflex 20 - 2.0 DC" con una capacità di 2,0 Ah (5 accumulatori) La tensione della batteria deve essere adeguata alla tensione di carico della batteria del caricatore.

 **Indicazioni generali di sicurezza per gli elettroutensili – Servizio di assistenza**

- **Far riparare l'elettroutensile solo da personale specializzato e solo con pezzi di ricambio originali.** Così si garantisce che la sicurezza dell'elettroutensile rimanga invariata.
- **Non mettere mano a batterie danneggiate.** Una tale operazione di manutenzione deve essere eseguita solamente dal produttore o dai rivenditori autorizzati dal cliente.

 **Indicazioni di sicurezza specifiche per seghe circolari a mano**

Indicazioni di sicurezza per tutte le seghe

Processo di segatura

- **PERICOLO: Non infilare le mani nell'area di segatura o sulla lama. Tenere con l'altra mano l'impugnatura supplementare o l'alloggiamento del motore.** Se entrambe le mani tengono la sega, non potranno essere ferite dalla lama.
- **Non mettere le mani sotto al pezzo da lavorare.** La calotta di protezione non protegge l'operatore dalla lama sotto al pezzo da lavorare.
- **Adeguare la profondità di taglio allo spessore del pezzo da lavorare.** Poco meno dell'intera altezza del dente sotto al pezzo da lavorare dovrebbe essere visibile.

- **Non tenere mai il pezzo da segare in mano o sulle gambe. Fissare il pezzo da lavorare su un supporto stabile.** È importante che il pezzo da lavorare sia debitamente fissato per ridurre il pericolo di contatto con parti del corpo, di inceppamento della lama o di perdita del controllo del dispositivo.
- **Tenere l'elettroutensile afferrandolo dalle superfici isolate del manico, se si eseguono lavori durante i quali con l'elettroutensile si potrebbe andare a toccare linee elettriche nascoste o la propria linea di allaccio.** Il contatto con una linea sotto tensione può mettere sotto tensione anche le parti metalliche dell'elettroutensile e causare una scossa elettrica.
- **Durante il taglio longitudinale servirsi sempre di una battuta o di una guida rettilinea per bordi.** In questo modo si aumenta la precisione del taglio e si riduce la probabilità che la lama si inceppi.
- **Utilizzare sempre lame della giusta misura e con un foro adeguato (ad es. a forma di rombo o circolare).** Le lame non adeguate ai componenti di montaggio della sega non funzionano correttamente e causano la perdita di controllo.
- **Non utilizzare mai rondelle o viti per lame danneggiate o sbagliate.** Le rondelle o le viti per lame sono state realizzate specificamente per la vostra sega per garantire prestazioni ottimali e sicurezza nel funzionamento.

Ulteriori indicazioni di sicurezza per tutte le seghe

Contraccolpo: cause e relative indicazioni di sicurezza

Il contraccolpo è la reazione immediata causata da una lama inceppata, impigliata o orientata nella direzione sbagliata, che causa il sollevamento di una sega fuori controllo e genera il pericolo che la lama si muova dal pezzo da lavorare in direzione dell'operatore.

Se la lama si impiglia o si inceppa nella fessura di taglio che tende a richiudersi, si blocca e la forza del motore spinge la sega indietro in direzione dell'operatore.

Se la lama si torce o è orientata nella direzione sbagliata, i denti del bordo della lama posteriore possono impigliarsi nella superficie del pezzo da lavorare, e provocare in questo modo che la lama fuoriesca dalla fessura di taglio e sia scaraventata in direzione dell'operatore.

Un contraccolpo è la conseguenza di un utilizzo erraneo o non conforme della sega. Questo può essere evitato attraverso adeguate misure precauzionali, come di seguito descritto.

- **Tenere la sega ben salda con entrambe le mani e posizionare le braccia in una posizione in cui sia possibile contrastare le forze di contraccolpo. Posizionarsi sempre sul lato della lama e non portare mai la lama in linea con il proprio corpo.** In caso di contraccolpo la sega circolare può essere scaraventata all'indietro, l'operatore può comunque tenere sotto controllo la situazione adottando adeguate misure di prevenzione.
- **Se la lama si inceppa o se si interrompono i lavori, spegnere la sega e lasciarla nel pezzo da lavorare finché la lama non si è fermata completamente. Non provare mai a estrarre dal taglio la sega o a tirarla indietro se ancora in movimento, poiché questo potrebbe causare un contraccolpo.** Ricercare la causa dell'inceppamento della sega e risolvere il problema.
- **Se si vuole riavviare una lama inceppata nel pezzo da lavorare, centrarla nella fessura di taglio e controllare che i denti non siano incastrati nel pezzo da lavorare.** Se la lama è impigliata, potrebbe fuoriuscire dal pezzo da lavorare o causare un contraccolpo se la sega dovesse essere riavviata.
- **Sorreggere le piastre o i pannelli di grandi dimensioni per evitare il rischio di un contraccolpo causato da una lama inceppata.** Le piastre o i pannelli di grandi dimensioni possono piegarsi a causa del loro peso elevato. Le piastre o i pannelli devono essere sorretti su entrambi i lati, sia nelle vicinanze della fessura di taglio sia sul bordo.
- **Non utilizzare lame non affilate o danneggiate.** Se la fessura di taglio è troppo stretta, le lame con denti non affilati o orientati nella direzione sbagliata provocano un attrito maggiore, causano l'inceppamento della lama e l'eventuale contraccolpo.
- **Prima della segatura, regolare le impostazioni dell'angolo e della profondità di taglio.** Se durante la segatura le impostazioni dovessero modificarsi, la lama può incepparsi e potrebbe aver luogo un contraccolpo.
- **Prestare pertanto particolare attenzione durante la segatura su pareti esistenti o su altre aree non visibili.** La lama penetrando può bloccarsi durante la segatura in oggetti piegati e causare un contraccolpo.

Indicazioni di sicurezza per seghe circolari con protezione a pendolo e seghe circolari con protezione a rulli - funzione della calotta di protezione inferiore

- **Prima di ogni utilizzo, controllare che la calotta di protezione inferiore si chiuda perfettamente. Non utilizzare la sega se la calotta di protezione inferiore non si muove liberamente e non si chiude perfettamente. Non bloccare o legare mai la calotta di protezione inferiore in posizione aperta.** Qualora la sega dovesse cadere involontariamente a terra, la calotta di protezione inferiore potrebbe piegarsi. Aprire la calotta di protezione tramite la leva di ritorno e assicurarsi che si muova liberamente e che in qualsiasi profondità di taglio e da tutte le angolazioni di taglio non vada a toccare la lama o altri componenti.
- **Controllare la funzionalità delle molle della calotta di protezione inferiore. Far controllare la sega prima dell'utilizzo se la calotta di protezione inferiore e le relative molle non dovessero funzionare perfettamente.** Eventuali componenti danneggiati, depositi viscosi o l'accumulo di trucioli condizionano il movimento della calotta di protezione inferiore.
- **Aprire manualmente la calotta di protezione inferiore solo per eseguire tagli particolari come ad es. "Tagli a tuffo e angolari". Aprire la calotta di protezione inferiore tramite la leva di ritorno e rilasciarla non appena la lama penetra nel pezzo da lavorare.** Per tutte le altre operazioni di segatura la calotta di protezione inferiore deve lavorare in automatico.
- **Non appoggiare la sega sul banco di lavoro o per terra se la calotta di protezione inferiore non copre la lama.** Una lama non protetta e ancora in funzione muove la sega in direzione contraria al taglio segnando qualsiasi cosa incontri. Considerare in questo caso il tempo di spegnimento della lama.

Indicazioni di sicurezza aggiuntive per seghe circolari a mano

- **Non infilare le mani nel condotto di espulsione dei trucioli.** Sussiste pericolo di lesione da componenti rotanti.
- **Non lavorare con l'elettrotensile sopra la testa.** In tal caso non si ha il controllo sufficiente dell'elettrotensile.
- **Non utilizzare i dischi abrasivi.**
- **Utilizzare esclusivamente lame per seghe con il diametro indicato nei dati tecnici.** L'utilizzo di una lama della misura errata può far sì che la lama non sia protetta in modo corretto o che la funzionalità della calotta di protezione venga pregiudicata.

- **Utilizzare dei dispositivi di ricerca adatti per localizzare le condutture di alimentazione nascoste, o richiedere l'intervento di fornitori locali di energia.** Il contatto con le linee elettriche può provocare un incendio o una scossa elettrica. Il danneggiamento di una conduttura del gas può provocare un'esplosione. La penetrazione in una tubatura dell'acqua causa il danneggiamento delle cose o può causare una scossa elettrica.
- **Non utilizzare l'elettrotensile su un banco fisso.** Non è predisposto per un funzionamento con banco per sega.
- **Non utilizzare metalli ferrosi.** Trucioli roventi possono infiammare le polveri raccolte mediante aspirazione.
- **Se la linea di allaccio alla corrente elettrica di questo dispositivo viene danneggiata, deve essere sostituita con una linea di allaccio particolare, che è disponibile presso il produttore o il suo servizio clienti.**
- **Fare attenzione che l'utensile abbia un costante avanzamento.** Un avanzamento troppo ridotto può portare a un surriscaldamento dei denti della sega o allo scioglimento del pezzo da lavorare.

Uso conforme alla destinazione

Utilizzare il dispositivo PCSS 05-20V esclusivamente per:

- Eseguire tagli longitudinali e trasversali di legno, truciolo, plastica, materiale da costruzione leggero e metalli non ferrosi.
- Tagliare piastrelle. Nel taglio di piastrelle deve essere garantita una sufficiente aspirazione della polvere.

Utilizzare nel rispetto dei dati tecnici l'apposita lama e una superficie di appoggio stabile.

Consigliamo di utilizzare l'elettrotensile con accessori originali Trotec.

Uso improprio prevedibile

- Il dispositivo non è predisposto per la lavorazione di legno umido.
- Il dispositivo non è predisposto per la lavorazione di vetro o pietra.
- Il dispositivo non è predisposto per la lavorazione di metalli ferrosi.

Un utilizzo diverso da quello descritto al capitolo Uso conforme alla destinazione, rappresenta un uso improprio prevedibile.

Qualifica del personale

Il personale addetto all'utilizzo di questo dispositivo deve:

- aver letto e capito le istruzioni per l'uso, in particolare il capitolo sulla sicurezza.

Indicazioni e segnali di sicurezza presenti sulla batteria e sul caricatore

Avviso

Non rimuovere alcuna indicazione sulla sicurezza, adesivo o etichetta dal dispositivo. Mantenere le indicazioni sulla sicurezza, gli adesivi o le etichette in buone condizioni, affinché si possano leggere bene.

Sulla batteria sono presenti le seguenti indicazioni e i seguenti segnali di sicurezza:



Avvertimento pericolo di esplosione!

Questo segnale indica quanto segue: non esporre la batteria al fuoco o a temperature troppo elevate. Non far entrare la batteria in contatto con l'acqua o il fuoco! Evitare l'esposizione diretta ai raggi solari e l'umidità. Sussiste pericolo di esplosione!

Non caricare mai la batteria con delle temperature ambientali inferiori ai 10 °C o superiori ai 40 °C. Una ricarica o un caricamento erronei eseguiti al di fuori dell'intervallo di temperatura consentito può causare danni irreversibili alla batteria e aumentare il rischio di incendio.



Rispettare il corretto smaltimento della batteria!

Questo simbolo indica quanto segue: rispettare il corretto smaltimento della batteria e non smaltirla per nessun motivo nelle acque di scarico o in acque pubbliche.

La batteria contiene sostanze irritanti, corrosive e tossiche che rappresentano un alto rischio per le persone e l'ambiente.

Sul caricatore sono presenti le seguenti indicazioni e i seguenti segnali di sicurezza:



Questo simbolo indica quanto segue:

Prima di caricare la batteria, leggere le istruzioni per l'uso.



Questo simbolo indica quanto segue:

Utilizzare il caricatore per caricare le batterie solo in ambienti interni asciutti e non in ambienti esterni.

Attrezzatura di protezione personale



Indossare una protezione per l'udito.
L'azione del rumore può causare la perdita dell'udito.



Indossare gli occhiali di protezione.
Facendo così, si proteggono i propri occhi dalle parti spezzate che si scheggiano, cadono e svolazzano, e che potrebbero causare lesioni.



Indossare una maschera protettiva.
Così, ci si protegge dall'inspirare polveri dannose per la salute, che si potrebbero venire a creare durante la lavorazione dei pezzi.



Indossare guanti protettivi.
In questo modo le proprie mani vengono protette contro ustioni, schiacciamenti ed escoriazioni.



Indossare l'abbigliamento protettivo (aderente).
Così facendo potrete escludere che un indumento possa restare impigliato in componenti rotanti.

Pericoli residui



Avvertimento relativo a tensione elettrica
Scossa elettrica dovuta ad un isolamento insufficiente. Controllare prima di ogni utilizzo che il dispositivo non presenti alcun danneggiamento e funzioni correttamente.
Se vengono riscontrati dei danneggiamenti, non utilizzare più il dispositivo.
Non utilizzare il dispositivo se è umido o bagnato, o se sono umide e bagnate le proprie mani!



Avvertimento relativo a tensione elettrica
I lavori sulle parti elettriche devono essere eseguiti esclusivamente da imprese specializzate autorizzate!



Avvertimento relativo a tensione elettrica
Prima di qualsiasi lavoro sul dispositivo, rimuovere la spina elettrica dalla presa di corrente e la batteria dal dispositivo!
Estrarre il cavo elettrico dalla presa di corrente, afferrandolo dalla spina elettrica.



Avvertimento relativo a tensione elettrica
Sussiste pericolo di cortocircuito a causa dei liquidi che penetrano nell'involucro!
Non immergere il dispositivo e gli accessori in acqua. Fare attenzione che nell'involucro non penetri acqua o un altro liquido.



Avvertimento relativo a sostanze esplosive
Non esporre la batteria a delle temperature superiori ai 45 °C! Non far entrare la batteria in contatto con l'acqua o il fuoco! Evitare l'esposizione diretta ai raggi solari e l'umidità. Sussiste pericolo di esplosione!



Avvertimento relativo a sostanze esplosive
Le polveri e i trucioli di piccolissime dimensioni generati durante la segatura sono facilmente infiammabili. Sussiste pericolo di incendio e di esplosione!
Utilizzare un sacchetto per la polvere o un sacco per i trucioli, o un aspirapolvere, per raccogliere le polveri.



Avvertimento relativo a superficie calda
L'accessorio utilizzato può essere ancora molto caldo dopo l'utilizzo. Sussiste il pericolo di ustioni in caso di contatto con l'accessorio utilizzato.
Non toccare l'accessorio utilizzato a mani nude!
Indossare guanti protettivi!



Avvertimento relativo a lesioni alle mani
Nell'area della lama della sega e della piastra di fondo sussiste pericolo di schiacciamento, in caso di maneggiamento imprudente.
Indossare guanti protettivi!



Avvertimento di oggetto appuntito
Alcune parti della lama della sega sono appuntite. Sussiste pericolo di lesioni in caso di maneggiamento imprudente.
Indossare guanti protettivi!



Avvertimento
Polveri velenose!
Le polveri dannose / velenose che si vengono a creare durante la lavorazione, rappresentano un pericolo per la salute del personale di servizio o per le persone che si trovano nelle vicinanze.
Indossare occhiali di protezione e una maschera antipolvere!



Avvertimento
Non lavorare materiale che contiene amianto. L'amianto è considerato cancerogeno.



Avvertimento
Assicurarsi di non entrare in contatto con condutture elettriche, di gas o dell'acqua, quando si lavora con un elettroutensile.
Fare eventualmente una verifica con un ricercatore delle condutture, prima di forare o aprire una parete.



Avvertimento
Pericolo di lesioni causate da parti volanti o inserti dell'utensile che si spezzano.

**Avvertimento**

Da questo dispositivo posso scaturire pericoli, se viene utilizzato in modo non corretto o non conforme alla sua destinazione da persone senza formazione! Tenere conto delle qualifiche del personale!

**Avvertimento**

Questo dispositivo non è un giocattolo e non deve essere maneggiato da bambini.

**Avvertimento**

Pericolo di soffocamento!
Non lasciare incustodito il materiale di imballaggio.
Potrebbe diventare un gioco pericoloso per bambini.

**Attenzione**

Le emissioni di vibrazioni possono causare dei danni alla salute, se il dispositivo viene utilizzato per un periodo prolungato o se non viene utilizzato e mantenuto in modo corretto.

**Attenzione**

Mantenere una distanza adeguata dalle fonti di calore.

Avviso

Se il dispositivo viene immagazzinato o trasportato in modo non conforme, il dispositivo può essere danneggiato.
Fare attenzione alle informazioni relative al trasporto e allo stoccaggio del dispositivo.

Comportamento in caso di emergenza / funzione di arresto d'emergenza**Arresto d'emergenza**

Estraendo la batteria il funzionamento del dispositivo viene immediatamente interrotto. Per assicurare il dispositivo contro un riavvio accidentale, lasciare la batteria non inserita.

Comportamento in caso di emergenza:

1. Spegnerne il dispositivo.
2. In caso di emergenza estrarre la batteria dal dispositivo:
Tenere premuto il tasto di sblocco della batteria ed estrarre la batteria dal dispositivo, come descritto nel capitolo "Rimozione della batteria".
3. Non reinserire la batteria se il dispositivo è difettoso.

Informazioni relative al dispositivo

Descrizione del dispositivo

Il dispositivo a batteria PCSS 05-20V è adatto per eseguire tagli longitudinali e trasversali di legno, truciolato, plastica, materiale da costruzione leggero utilizzando l'apposita lama su una superficie di appoggio stabile.

La profondità di taglio può essere regolata in continuo tra 0 mm e 28,5 mm.

Il dispositivo lavora con un numero di giri a vuoto pari a 3.150 min⁻¹.

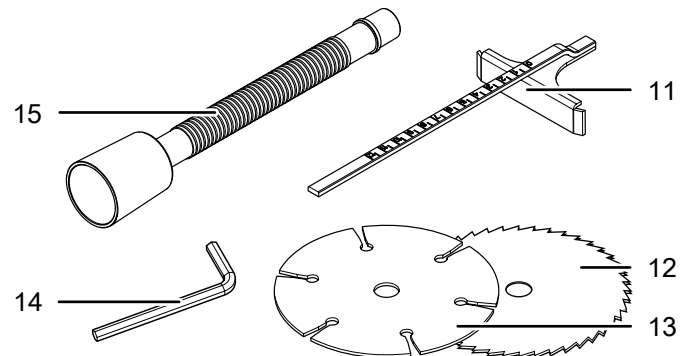
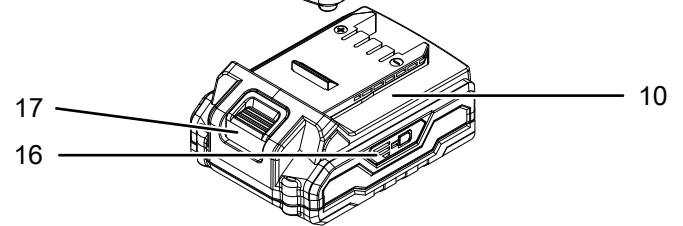
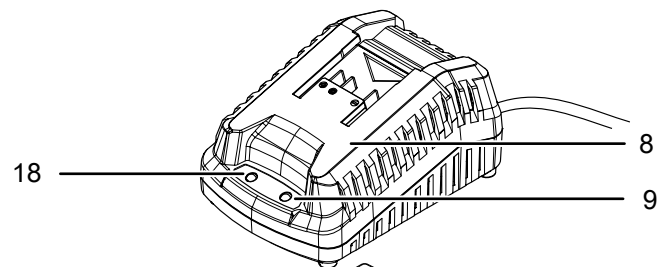
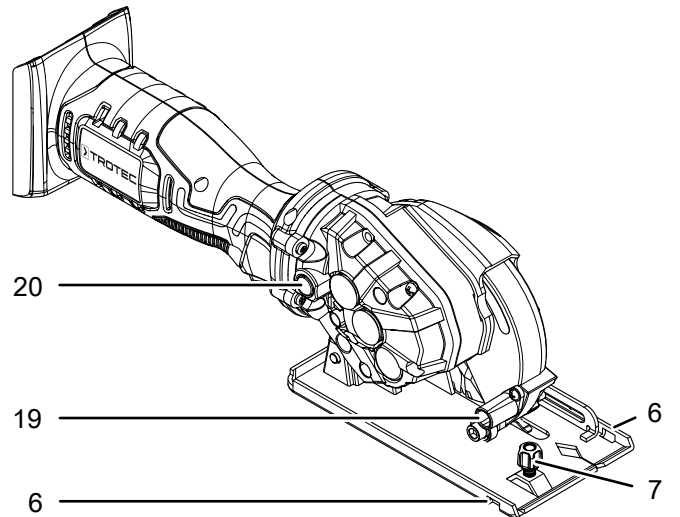
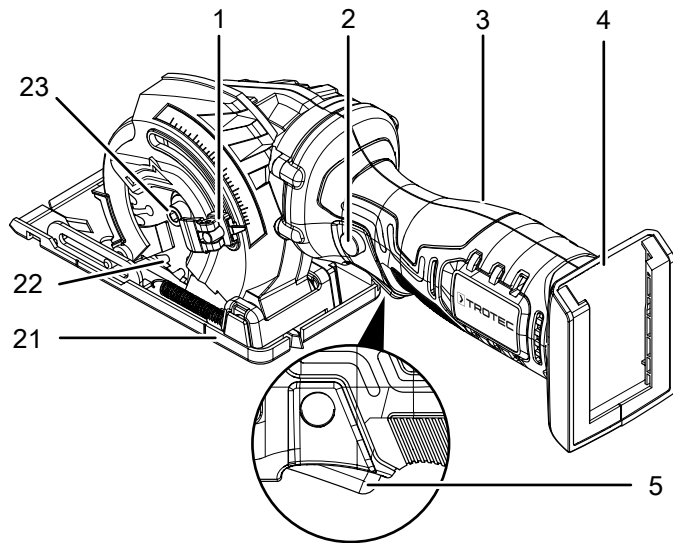
L'arresto del mandrino consente una sostituzione semplice della lama.

Il dispositivo dispone di un blocco di accensione per evitare che si azioni involontariamente.

Per eseguire un taglio migliore è possibile montare una battuta parallela.

La batteria dispone di un indicatore di capacità integrato con cui è possibile rilevare lo stato di carica, senza dover collegare la batteria al dispositivo.

Rappresentazione del dispositivo

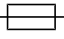



| N. | Definizione |
|----|---|
| 1 | Leva di bloccaggio della profondità di taglio |
| 2 | Blocco di accensione |
| 3 | Maniglia |
| 4 | Supporto per batteria |
| 5 | Interruttore On/Off |
| 6 | Supporto per battuta parallela |
| 7 | Vite ad alette per battuta parallela |
| 8 | Caricatore rapido |
| 9 | LED batteria rossa (carica della batteria) |
| 10 | Batteria |
| 11 | Battuta parallela |
| 12 | Lama HSS |
| 13 | Lama diamantata |
| 14 | Chiave a brugola |
| 15 | Adattatore per aspirazione polvere |
| 16 | Indicatore livello batteria a 3 livelli |
| 17 | Tasto di sbloccaggio |
| 18 | LED batteria verde (caricatore rapido pronto all'uso) |
| 19 | Condotto di espulsione dei trucioli |
| 20 | Tasto di arresto del mandrino |
| 21 | Piastra di base |
| 22 | Lama TCT |
| 23 | Vite di bloccaggio |

Dotazione

- 1 x mini-sega circolare a mano a batteria PCSS 05-20V
- 1 x batteria
- 1 x caricatore rapido
- 1 x lama HSS (89 x 1,6 x 10 mm) 44 denti
- 1 x lama TCT (89 x 1,8 x 10 mm) 24 denti
- 1 x lama diamantata (89 x 1,6 x 10 mm)
- 1 x battuta parallela
- 1 x adattatore per aspirazione polvere
- 1 x chiave a brugola da SW5
- 1 x valigetta da trasporto
- 1 x istruzioni

Dati tecnici

| Parametri | Valore |
|--|--|
| Modello | PCSS 05-20V |
| Tensione nominale | 20 V \equiv |
| Numero di giri a vuoto | 3.150 min ⁻¹ |
| Diametro massimo della lama | 89 mm |
| Profondità di taglio | max. 28,5 mm |
| Dimensioni della piastra di base | 83 x 165 mm |
| Peso | 2 kg |
| Lame HSS / TCT / diamantata (in dotazione) | |
| Lama HSS per metallo e alluminio | 44 denti |
| Lama TCT per legno e plastica | 24 denti |
| Spessore del dente HSS / TCT | 1,6 / 1,8 mm |
| Diametro lame | 89 mm |
| Velocità funzionamento a vuoto | |
| HSS | 7.000 min ⁻¹ |
| TCT | 10.000 min ⁻¹ |
| Diamantata | 17.000 min ⁻¹ |
| Diametro del foro | 10 mm |
| Spessore corpo base della lama | 1,6 mm |
| Batteria | Multiflex 20 - 2.0 DC |
| Tipo | Li-Ion |
| Tensione nominale | 20 V \equiv |
| Capacità | 2,0 Ah |
| Caricatore rapido | Multiflex 20 - 2.0 AC |
| Ingresso | |
| Tensione nominale | 230 – 240 V / 50 Hz |
| Potenza assorbita | 65 W |
| Uscita | |
| Tensione nominale | 21,5 V \equiv |
| Corrente di carica | 2,4 A |
| Fusibile  | T 3,15 A |
| Durata di carica | 1 h |
| Lunghezza cavo | 1,5 m |
| Classe di protezione | II /  |

| Parametri | Valore |
|--|----------------------|
| Informazioni sulle vibrazioni secondo EN 62841 | |
| Valore totale di emissione delle vibrazioni (segatura di legno): | |
| Valore di emissione della vibrazione | 3,6 m/s ² |
| Incertezza K | 1,5 m/s ² |
| Valori acustici secondo EN 62841 | |
| Livello sonoro L _{pA} | 82 dB(A) |
| Livello di potenza sonora L _{WA} | 93 dB(A) |
| Incertezza K | 3 dB(A) |



Indossare una protezione per l'udito.

L'azione del rumore può causare la perdita dell'udito.

Indicazioni relative alle informazioni sul rumore e sulle vibrazioni:

- I valori totali delle vibrazioni indicati **e i valori delle emissioni acustiche indicati** sono stati misurati in conformità a un procedimento di controllo ai sensi della normativa EN 62841 e possono essere utilizzati come confronto di un elettroutensile con un altro.
- I valori di emissione della vibrazione indicati **e i valori di emissione dei rumori indicati** possono essere utilizzati anche per una valutazione preliminare dell'inquinamento.



Attenzione

Le emissioni di vibrazioni possono causare dei danni alla salute, se il dispositivo viene utilizzato per un periodo prolungato o se non viene utilizzato e mantenuto in modo corretto.

- Le vibrazioni **e le emissioni di rumore** durante il reale utilizzo dell'elettroutensile possono differire dai valori indicati, a seconda della modalità con cui viene utilizzato l'elettroutensile, e in particolare, del tipo di pezzo che viene lavorato. Cercare di ridurre al minimo il carico di vibrazioni. Esempi di misure per ridurre il carico di vibrazioni, sono indossare dei guanti durante l'utilizzo dell'utensile e la limitazione delle ore di lavoro. Devono essere presi in considerazione tutti i momenti del ciclo di funzionamento (per es. periodi in cui l'elettroutensile è spento, e periodi in cui è acceso ma funziona senza carico).

Trasporto e stoccaggio

Avviso

Se il dispositivo viene immagazzinato o trasportato in modo non conforme, il dispositivo può essere danneggiato.

Fare attenzione alle informazioni relative al trasporto e allo stoccaggio del dispositivo.

Trasporto

Per trasportare il dispositivo, utilizzare la valigetta da trasporto inclusa nella dotazione, per proteggere il dispositivo da influenze esterne.

Osservare le seguenti indicazioni **prima** di ogni trasporto:

- Spegnere il dispositivo.
- Estrarre il cavo elettrico del caricatore dalla presa di corrente afferrandolo dalla spina elettrica.
- Lasciare che il dispositivo si raffreddi.
- Rimuovere la batteria dal dispositivo.
- Rimuovere eventualmente l'aspirazione della polvere dal dispositivo.

Le batterie Li-Ion soddisfano i requisiti delle norme sul trasporto di merci pericolose.

Osservare seguenti indicazioni per il trasporto o la spedizione delle batterie Li-Ion:

- Le batterie possono essere trasportate in strada dall'utente, senza ulteriori obblighi.
- Quando la spedizione avviene tramite terzi (per es. trasporto aereo o spedizioniere) è necessario osservare i requisiti particolari per l'imballaggio e il contrassegno. Durante la preparazione del pezzo da spedire, è necessario chiedere il consiglio di un esperto di sostanze pericolose.
 - Inviare le batterie solo se l'involucro è intatto.
 - Coprire con dell'adesivo i contatti aperti e imballare la batteria in modo che non si muova nell'imballaggio.
 - Osservare anche le eventuali disposizioni nazionali.

Stoccaggio

Osservare le seguenti indicazioni **prima** di ogni stoccaggio:

- Spegnerne il dispositivo.
- Estrarre il cavo elettrico del caricatore dalla presa di corrente afferrandolo dalla spina elettrica.
- Lasciare che il dispositivo si raffreddi.
- Rimuovere la batteria dal dispositivo.
- Rimuovere eventualmente l'aspirazione della polvere dal dispositivo.
- Pulire il dispositivo come descritto nel capitolo Manutenzione.
- per immagazzinare il dispositivo, utilizzare la valigetta da trasporto inclusa nella dotazione, per proteggere il dispositivo da influenze esterne.
- Non immagazzinare le batterie Li-Ion completamente scariche. Lo stoccaggio delle batterie scariche può comportare lo scaricamento totale e così il danneggiamento della batteria.

In caso di non utilizzo del dispositivo, osservare le seguenti condizioni di stoccaggio:

- Asciutto e protetto contro gelo e calore
- Temperatura ambiente inferiore ai 45 °C
- nella valigetta da trasporto, in un posto protetto dalla polvere e dall'irraggiamento diretto del sole

Messa in funzione

Disimballaggio del dispositivo

- Rimuovere la valigetta da trasporto dall'imballaggio.



Avvertimento relativo a tensione elettrica

Scossa elettrica dovuta ad un isolamento insufficiente. Controllare prima di ogni utilizzo che il dispositivo non presenti alcun danneggiamento e funzioni correttamente.

Se vengono riscontrati dei danneggiamenti, non utilizzare più il dispositivo.

Non utilizzare il dispositivo se è umido o bagnato, o se sono umide e bagnate le proprie mani!

- Controllare che il contenuto della valigetta da trasporto sia completo e controllare se ci sono danneggiamenti.



Avvertimento

Pericolo di soffocamento!

Non lasciare incustodito il materiale di imballaggio. Potrebbe diventare un gioco pericoloso per bambini.

- Smaltire il materiale di imballaggio in conformità con le disposizioni di legge nazionali.

Caricamento della batteria

Avviso

La batteria può essere danneggiata se viene caricata in modo scorretto.

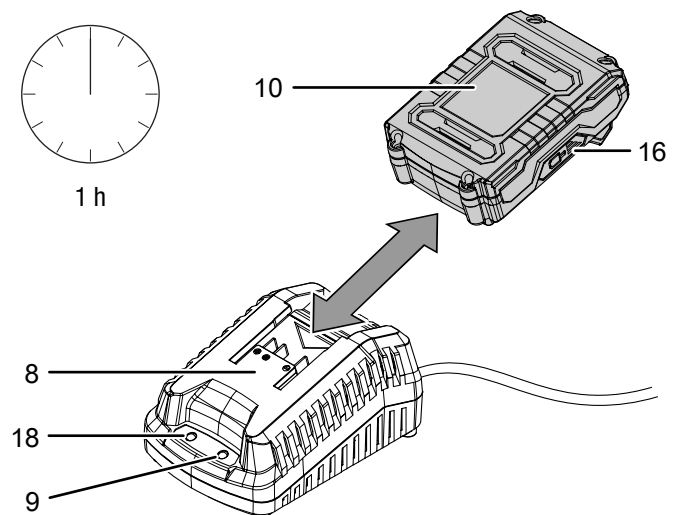
Estrarre la spina elettrica del caricatore prima di ogni inserimento e ogni rimozione della batteria.

Non caricare mai la batteria con delle temperature ambientali inferiori ai 10 °C o superiori ai 40 °C.

Al momento della consegna, la batteria è parzialmente carica per evitare il danneggiamento della batteria dovuto a uno scaricamento totale.

Al momento della prima messa in funzione e con una potenza bassa (è acceso solo ancora il LED rosso dell'indicatore della capacità della batteria (16), la batteria deve essere caricata. Per effettuare il controllo, procedere come segue:

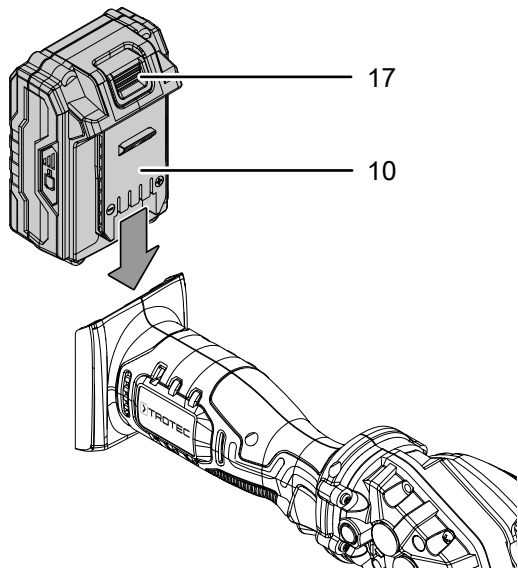
1. Far scorrere la batteria (10), come rappresentato, sul caricatore rapido (8), finché non scatta in posizione.



2. Inserire la spina elettrica del caricatore rapido (8) in una presa di corrente debitamente assicurata.
 - ⇒ Il LED rosso della batteria (9) si accende.
 - ⇒ La durata della carica è di circa un'ora.
3. Attendere finché il LED rosso della batteria (9) non si spegne e il LED verde della batteria (18) non si accende.
 - ⇒ La batteria (10) è completamente carica.
4. Estrarre il cavo elettrico del caricatore rapido (8) dalla presa di corrente afferrandolo dalla spina elettrica.
 - ⇒ La batteria (10) e il caricatore rapido (8) si sono eventualmente riscaldati durante il processo di carica. Lasciar raffreddare la batteria (10) a una temperatura ambientale.
5. Rimuovere nuovamente la batteria (10) dal caricatore rapido (8), tenendo fermo il tasto di sblocco (17) ed estraendo la batteria (10) dal caricatore rapido (8).

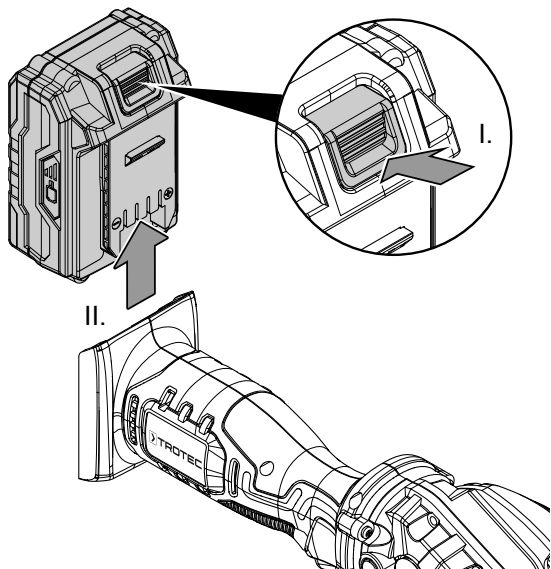
Inserimento della batteria

1. Far scorrere la batteria (10) sul dispositivo, finché non scatta in posizione.



Rimozione della batteria

1. Rimuovere la batteria (10) dal dispositivo, tenendo fermo il tasto di sblocco (17) (I.) ed estraendo la batteria dal dispositivo (II.).



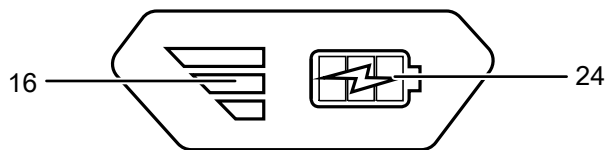
2. In caso di necessità, caricare la batteria (10), come descritto nel paragrafo *Caricamento della batteria*.

Controllo del livello di carica della batteria

La batteria dispone di un indicatore integrato della capacità. Il livello di carica viene visualizzato come segue, tramite i tre LED dell'indicatore della capacità della batteria (16):

| Colore LED | Descrizione |
|---------------------------|---------------------------------------|
| Verde – arancione – rosso | carica / potenza massima |
| Arancione – rosso | carica / potenza media |
| Rosso | carica bassa – ricaricare la batteria |

1. Premere sul simbolo Batteria (24) sulla batteria stessa (10).
⇒ Il livello di carica può essere letto sull'indicatore della capacità della batteria (16).



Regolazione della profondità di taglio

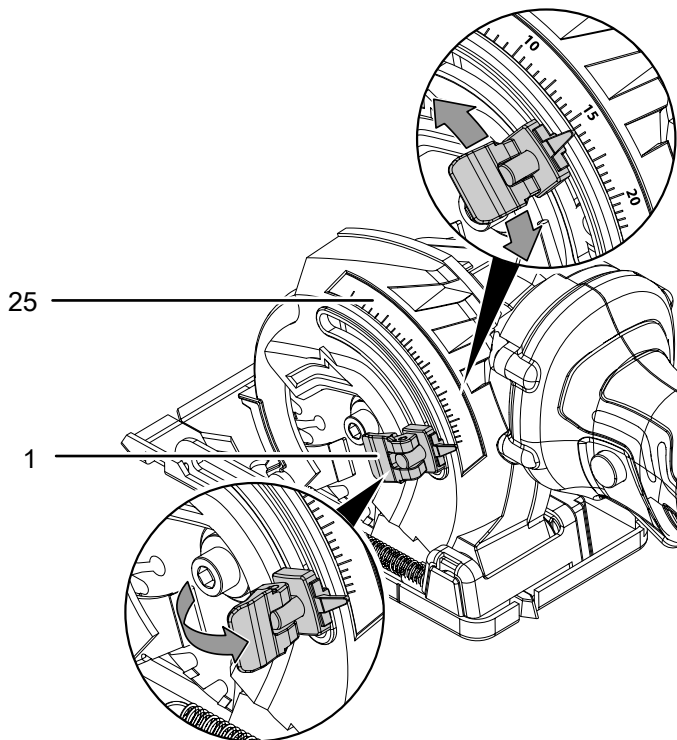
La profondità di taglio può essere impostata in posizione 0° in un intervallo compreso tra 0 e 28,5 mm.



Informazioni

La profondità di taglio dovrebbe essere di circa 3 mm maggiore rispetto allo spessore del materiale, in modo che sia visibile quasi l'intera altezza del dente sotto al pezzo da lavorare.

1. Allentare la leva di bloccaggio (1).
2. Impostare la profondità di taglio desiderata sulla relativa scala (25).



3. Fissare nuovamente la leva di bloccaggio (1).

Sostituzione della lama



Avvertimento relativo a tensione elettrica

Prima di qualsiasi lavoro sul dispositivo, rimuovere la spina elettrica dalla presa di corrente e la batteria dal dispositivo!

Estrarre il cavo elettrico dalla presa di corrente, afferrandolo dalla spina elettrica.



Avvertimento relativo a superficie calda

L'accessorio utilizzato può essere ancora molto caldo dopo l'utilizzo. Sussiste il pericolo di ustioni in caso di contatto con l'accessorio utilizzato.

Non toccare l'accessorio utilizzato a mani nude!
Indossare guanti protettivi!



Avviso

Utilizzare esclusivamente lame per seghe che soddisfano la norma EN 847-1.

Avviso

Non utilizzare flange o dadi per flange i cui fori siano maggiori o minori rispetto a quelli della lama.



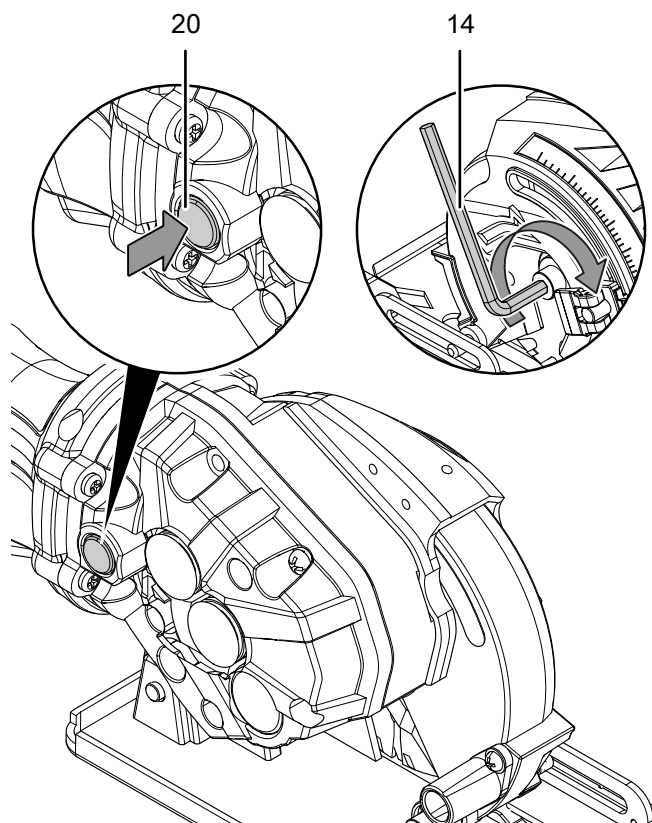
Indossare guanti protettivi

Durante l'inserimento o la sostituzione degli utensili, indossare guanti protettivi adatti.

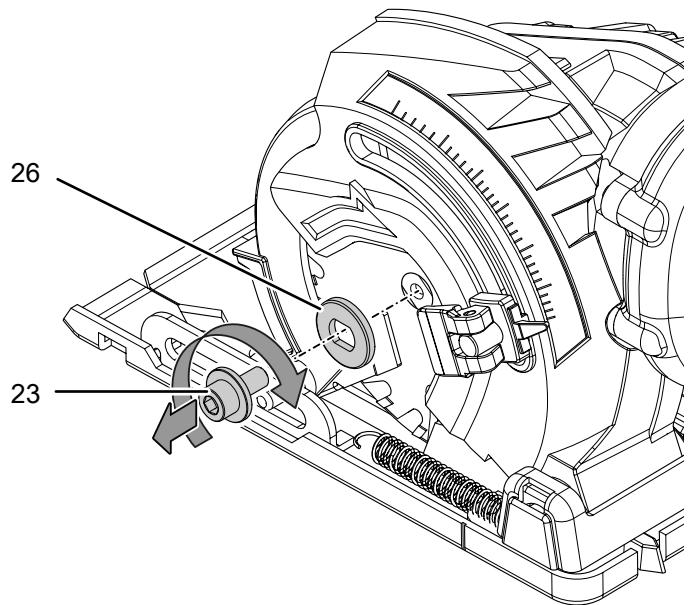
Il dispositivo viene fornito normalmente con una lama TCT a 24 denti (per legno e plastica (22)). La lama è premontata.

Procedere come segue per rimuovere o inserire le lame:

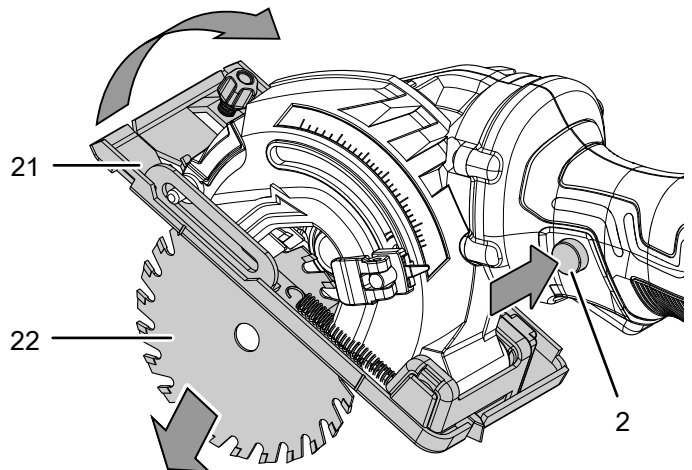
1. Rimuovere la batteria (10) dal dispositivo.
2. Impostare la profondità di taglio massima a 28,5 mm.
3. Azionare l'arresto del mandrino (20) e tenerlo premuto.



4. Allentare la vite di bloccaggio (23) con la chiave a brugola 14).

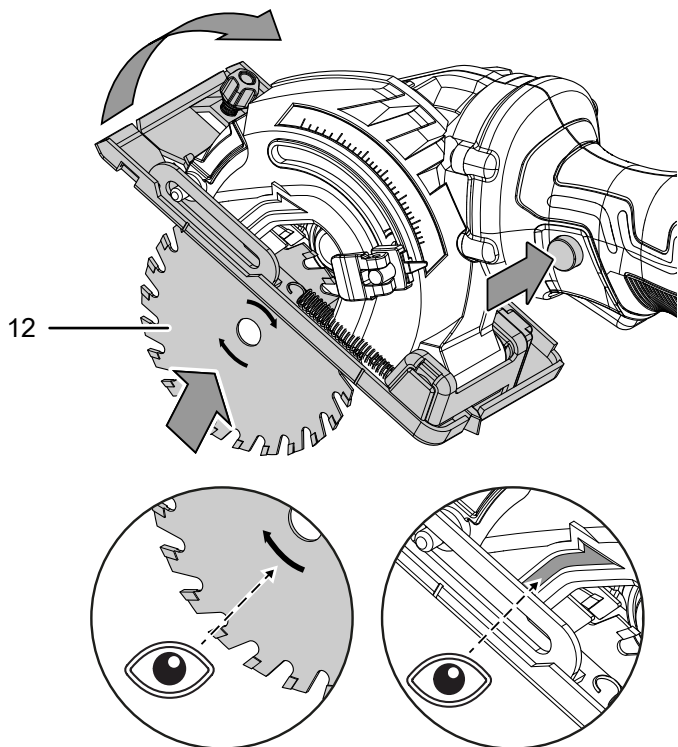


5. Rilasciare l'arresto del mandrino (20).
6. Rimuovere la vite di bloccaggio (23) e la flangia di bloccaggio (26).
7. Rimuovere dal dispositivo i resti di materiale eventualmente presenti.
8. Premere il blocco di accensione (2) e riportare indietro la piastra di base (21). Tenere la piastra di base (21) in questa posizione.
9. Rimuovere la lama (22).

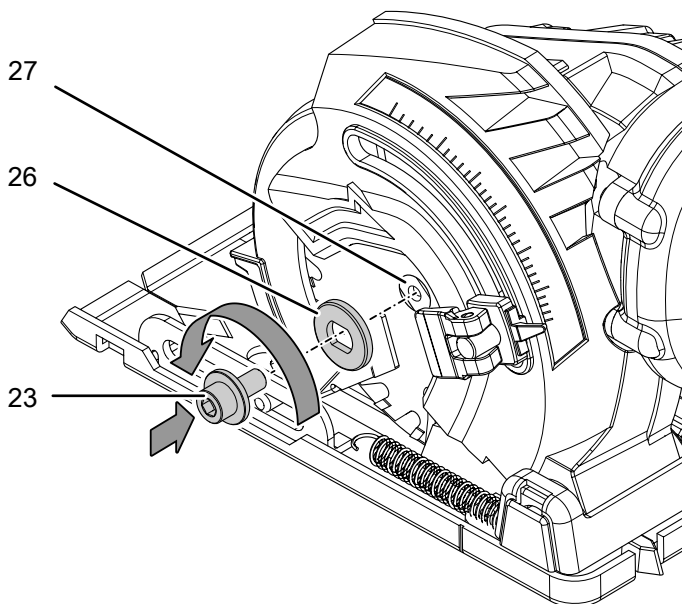


10. Osservare che, per inserire la lama, la piastra di base (21) deve essere riportata indietro.

11. Inserire la nuova lama (12) Fare attenzione che la direzione della freccia sulla lama corrisponda alla direzione della freccia sul dispositivo.

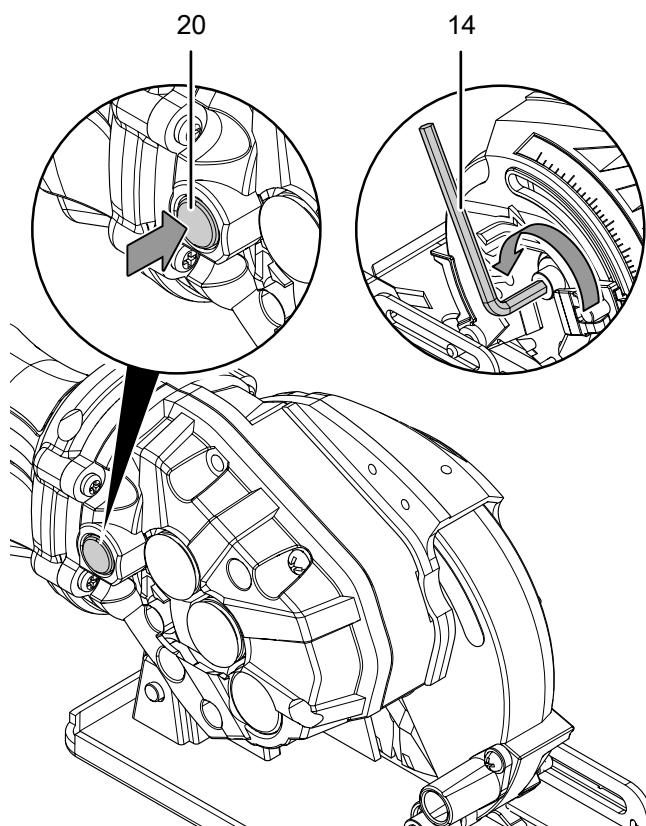


12. Riportare con cautela la piastra di base (21) in posizione iniziale.
 13. Riposizionare la flangia di bloccaggio (26) sul supporto della lama (27).



14. Posizionare la vite di bloccaggio (23) sulla flangia di bloccaggio (26).

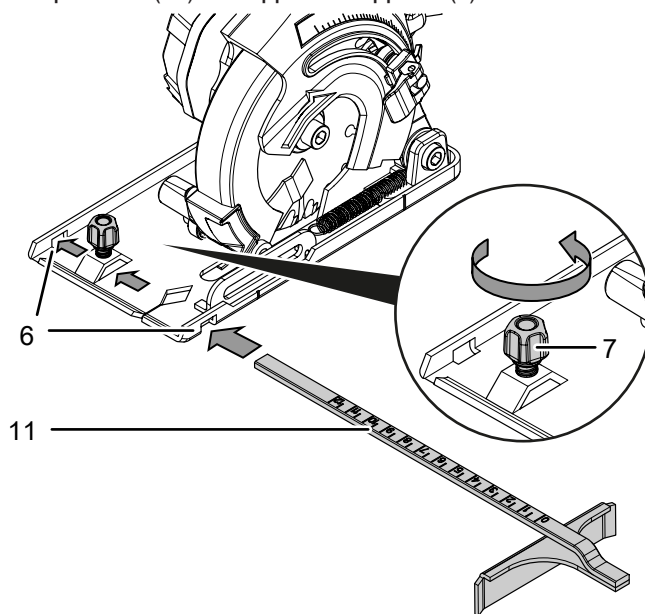
15. Azionare l'arresto del mandrino (20) e tenerlo premuto.



16. Serrare la vite di bloccaggio (23) con la chiave a brugola (14).
 17. Rilasciare l'arresto del mandrino (20).
 18. Controllare che la lama sia bloccata correttamente.
 19. Reinserrire la batteria (10).

Montaggio e regolazione della battuta parallela

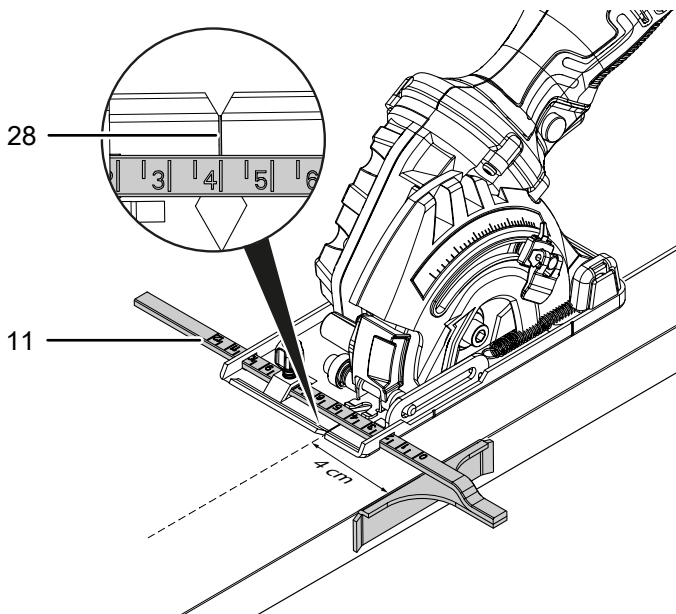
1. Allentare la vite ad alette (7) e posizionare la battuta parallela (11) nell'apposito supporto (6).



2. Impostare la distanza desiderata della linea di taglio dal bordo del pezzo da lavorare (spessore di taglio) con l'ausilio della scala sulla battuta parallela (11) e della

marcatrice (28) nella piastra di base.

Nella seguente immagine l'esempio mostra l'impostazione a 4 cm:



3. Riavvitare saldamente la vite ad alette (7).

Comando

Consigli e indicazioni per l'utilizzo della sega circolare

Informazioni generali:

- Tenere libere le fessure di areazione, in modo che il motore non si surriscaldi.
- Utilizzare solo lame per seghetto intatte e senza difetti. Colpi e urti possono danneggiare le lame. Le lame per seghetto piegate, smussate o danneggiate in altro modo potrebbero spezzarsi. La potenza della lama e la qualità del taglio dipendono fortemente dallo stato e dalla forma del dente della lama.
- Prima di ogni utilizzo, controllare che la lama sia inserita correttamente.
- Prima di ogni utilizzo, controllare che sia stata selezionata la lama giusta per l'utilizzo previsto.
- Prima di ogni utilizzo, controllare se è necessario utilizzare un sacco di raccolta per la polvere o eventualmente un aspirapolvere.
 - Nella lavorazione del legno, in particolare del faggio e del rovere, vengono generate polveri dannose alla salute. Le polveri di faggio o rovere sono cancerogene, in particolare in combinazione con determinati additivi impiegati per il trattamento del legno, come il cromato o i preservanti del legno. Indossare una maschera protettiva.
 - Le polveri di materiali contenenti pitture al piombo o minerali possono danneggiare la salute. Indossare una maschera protettiva.
 - Nella lavorazione dell'abete rosso vengono generati trucioli lunghi e a spirale.
- La parte del pezzo da lavorare in caduta dovrebbe trovarsi sul lato destro dell'elettrotensile, in modo tale che la parte larga del pezzo da lavorare possa poggiare con la sua intera superficie su un piano di lavoro o simili.
- Guidare l'elettrotensile spingendolo lentamente e in modo uniforme in direzione del taglio. Un avanzamento troppo forte riduce la durata delle lame e può danneggiare l'elettrotensile.
- Se la segatura viene eseguita secondo una linea pretracciata, guidare l'elettrotensile lungo il relativo intaglio.
- Si può evitare di vergare i bordi di taglio su superfici sensibili (ad es. cartongesso o truciolati laminati) applicando del nastro crespato sul relativo bordo. La linea di taglio può essere marcata sul nastro crespato per proteggere la superficie del pezzo da lavorare.
- Le lame non laminate possono essere protette dalla corrosione da uno strato sottile di olio neutro. Rimuovere l'olio prima di procedere con la segatura così che eventuali residui non finiscano sul legno.

- Nel segare materiale da costruzione leggero, fare attenzione alle disposizioni di legge e alle raccomandazioni dei produttori del materiale.

Segatura di legno:

- Prima di segare legno, truciolati, materiale da costruzione ecc., controllare che non vi siano corpi estranei come chiodi, viti o simili. Rimuovere eventualmente corpi estranei o utilizzare una lama adeguata e affilata.
- La scelta della lama dipende dal tipo di impiego (taglio trasversale o longitudinale) e dal tipo e dalla qualità del legno.
- Se la lama si inceppa nel pezzo da lavorare, spegnere l'elettrotensile immediatamente. La fessura di taglio andrebbe allargata con un utensile adeguato per poter poi estrarre l'elettrotensile.
- Accendere l'elettrotensile e posarlo sul pezzo da lavorare. Posizionare il pattino di guida sulla superficie del pezzo da lavorare. Lavorare il pezzo avanzando in modo uniforme ed esercitando sempre la stessa pressione. Al termine del processo di segatura spegnere l'elettrotensile.

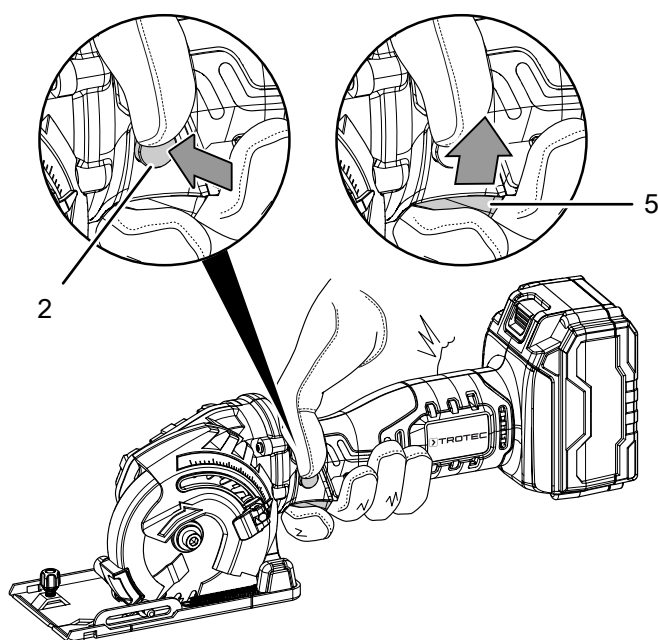
Segatura di metalli non ferrosi:

- Le polveri di metalli possono essere dannose per la salute. Indossare una maschera protettiva.
- Utilizzare solo una lama affilata e adeguata a metalli non ferrosi. In questo modo si garantisce un taglio pulito e si evita che la lama si inceppi.
- Portare l'elettrotensile verso il pezzo da lavorare solamente se è acceso. Segare con prudenza e avanzando lentamente. Continuare a lavorare con un avanzamento ridotto e senza interruzioni.
- In presenza di profili sottili sarebbe bene iniziare il taglio sul lato sottile, mentre sui profili a U sul lato aperto. I profili lunghi dovrebbero essere puntellati per evitare che la lama si incastri e possa causare un contraccolpo.

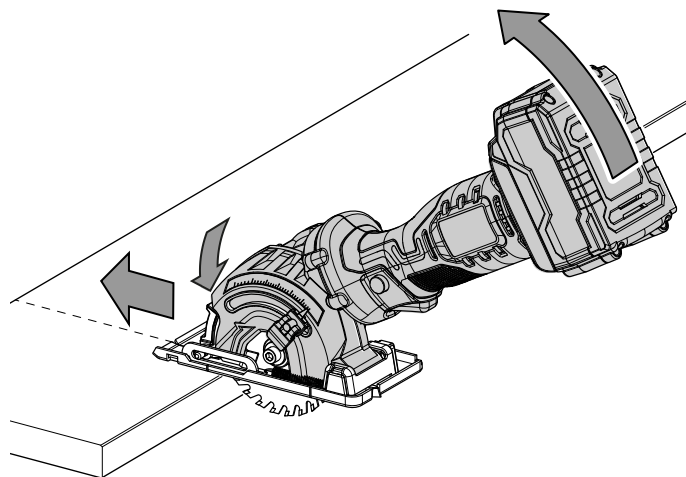
Accensione e spegnimento del dispositivo

Durante i lavori con il dispositivo, indossare l'attrezzatura di protezione personale.

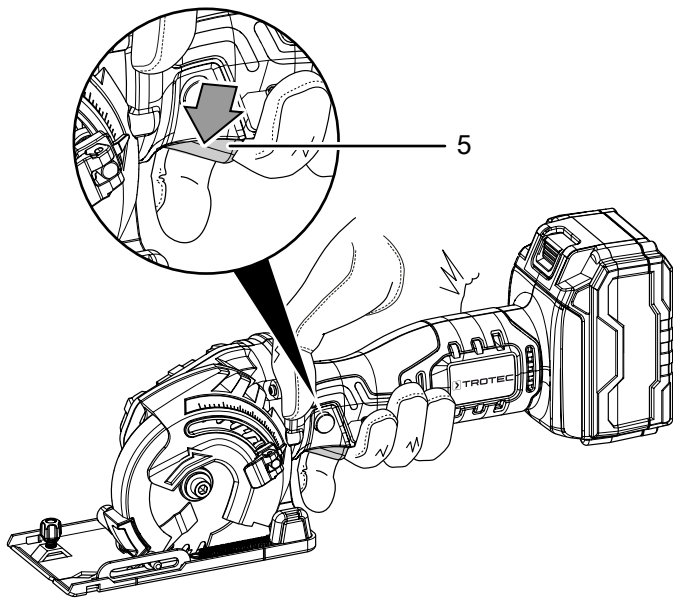
1. Controllare che la lama bloccata sia adeguata per l'attività che si intende svolgere.
2. Controllare se il pezzo da lavorare è assicurato o se la superficie di lavoro è stata adeguatamente preparata.
3. Tenere fermo l'elettrotensile con entrambe le mani.
4. Posizionare il dispositivo sul pezzo da lavorare con il bordo anteriore della piastra di base.
5. Orientare il dispositivo verso la battuta parallela o la linea di taglio.
6. Premere il blocco di accensione (2) per poter azionare l'interruttore On/Off (5).



7. Premere l'interruttore On/Off (5) e tenerlo premuto durante il funzionamento.
8. Attendere qualche istante finché il motore non ha raggiunto la piena velocità.
9. Immergere la lama.
10. Muovere il dispositivo avanzando lentamente in direzione della linea di taglio.



11. Rilasciare l'interruttore On/Off (5) al termine del processo di segatura per arrestare il dispositivo.



Collegamento dell'aspirazione della polvere

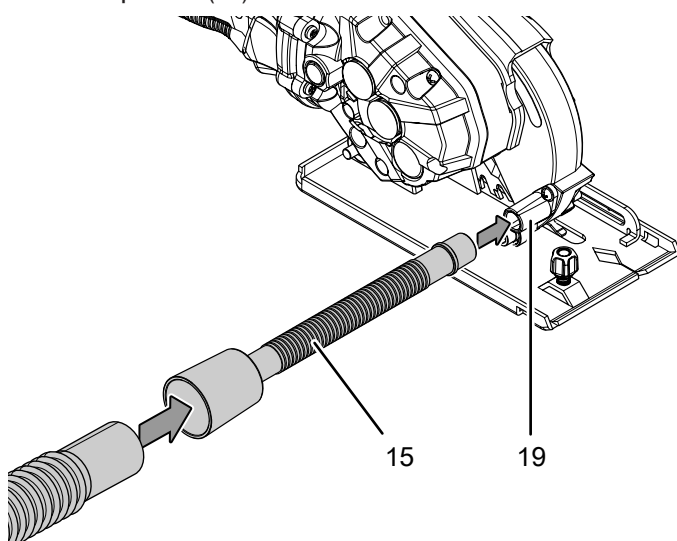
Si può collegare un aspirapolvere al dispositivo. L'adattatore fornito in dotazione consente l'allaccio di tubi con diametro più piccolo.



Attenzione

Quando vengono aspirati materiali dannosi per la salute o velenosi, utilizzare sempre un aspirapolvere speciale.

1. Se necessario, collegare l'adattatore (15) al condotto di espulsione dei trucioli (19).
2. Collegare un aspirapolvere adeguato (per es. un aspirapolvere industriale) all'adattatore per l'aspirazione della polvere (15).



Collegamento del sacco per la polvere (opzionale)

Se si eseguono piccoli lavori, è possibile collegare un sacco per la polvere.

1. Collegare saldamente un sacco per la polvere/trucioli nel condotto di espulsione dei trucioli (19).
2. Svuotarlo regolarmente per garantire che l'operazione di raccolta della polvere possa avvenire senza problemi e per consentire che possa sempre essere raccolta una quantità sufficiente di polvere e trucioli.

Spegnimento



Avvertimento relativo a tensione elettrica

Non toccare la spina elettrica con mani umide o bagnate!

- Spegnere il dispositivo.
- Estrarre il cavo elettrico del caricatore dalla presa di corrente afferrandolo dalla spina elettrica.
- Lasciare eventualmente raffreddare il dispositivo.
- Rimuovere la batteria dal dispositivo (vedi capitolo Messa in funzione).
- Pulire il dispositivo secondo quanto riportato nel capitolo Manutenzione.
- Immagazzinare il dispositivo in conformità con il capitolo Trasporto e immagazzinaggio.

Accessori disponibili da riordinare



Avvertimento

Utilizzare solo accessori e dispositivi aggiuntivi che sono indicati nelle istruzioni per l'uso. L'utilizzo di utensili o altri accessori diversi da quelli consigliati nelle istruzioni per l'uso può comportare un pericolo di lesioni.

| Definizione | Codice prodotto |
|---|-----------------|
| Batteria di ricambio Multiflex da 20V 2,0 Ah | 6.200.000.303 |
| Set 1 lame a immersione PT HSS, da 2 pezzi | 6.215.001.301 |
| Set 2 lame a immersione PT diamantate, da 2 pezzi | 6.215.001.302 |
| Set 3 lame a immersione PT TCT, da 2 pezzi | 6.215.001.303 |

Errori e disturbi

Il funzionamento perfetto del dispositivo è stato controllato più volte durante la sua produzione. Nel caso in cui dovessero, ciononostante, insorgere dei disturbi nel funzionamento, controllare il dispositivo secondo la seguente lista.

Le azioni per la risoluzione di errori e disturbi che richiedono l'apertura dell'involucro devono essere eseguite esclusivamente da elettricisti specializzati autorizzati o dalla Trotec.

Al primo utilizzo fuoriuscirà del fumo o si avvertirà un leggero odore:

- Non si tratta né di un errore né di un guasto. Queste caratteristiche scompaiono dopo un breve periodo di funzionamento.

La batteria non si carica:

- Controllare se la batteria è stata inserita correttamente nel caricatore rapido.
Far scorrere la batteria nel caricatore rapido in modo che i contatti della batteria si inseriscano nel caricatore rapido. La batteria deve scattare in posizione nel caricatore rapido.
- Controllare l'alimentazione elettrica.
- Controllare che il cavo elettrico e la spina elettrica non siano danneggiati.
- Controllare il fusibile a protezione principale.
- Controllare che il caricatore rapido non sia danneggiato. Se il caricatore rapido è danneggiato, non utilizzarlo più. Contattare il servizio clienti Trotec
- Controllare che i contatti presenti sulla batteria non siano sporchi. Rimuovere eventualmente la sporcizia.
- La batteria potrebbe essere difettosa e deve essere sostituita. Utilizzare esclusivamente le batterie dello stesso tipo.

Il dispositivo non si avvia:

- La potenza della batteria è probabilmente troppo debole. Caricare la batteria.
- Controllare se la batteria è stata posizionata correttamente nel dispositivo.
Far scorrere la batteria sul dispositivo in modo che i contatti della batteria siano allineati con quelli del dispositivo. La batteria deve scattare in posizione nel dispositivo.
- Controllare che i contatti presenti sulla batteria non siano sporchi. Rimuovere eventualmente la sporcizia.



Informazioni

Attendere 10 minuti prima di accendere nuovamente il dispositivo.

La lama per seghetto oscilla:

- Controllare che la lama per seghetto sia ben posizionata.
- Controllare che la flangia e il dato della flangia siano posizionati correttamente. Non utilizzare flange o dadi per flange i cui fori siano maggiori o minori rispetto a quelli della lama.

La lama non penetra liberamente nel materiale da lavorare o la potenza della sega è troppo bassa:

- Quando la lama per seghetto è consumata, sostituirla con una nuova.
- Controllare che la lama per seghetto selezionata sia adeguata al materiale da lavorare.

La potenza di taglio cala:

- Controllare che la lama selezionata sia adeguata all'attività che si intende svolgere.
- Tenere pulita la lama. Sostituire le lame danneggiate o usurate, se necessario.
- Residui di resine o colle possono influenzare la qualità del taglio.
- Tenere libere le fessure di areazione, per evitare il surriscaldamento del motore.
- Controllare il livello di carica della batteria. La capacità potrebbe trovarsi nell'intervallo rosso e la batteria deve essere in tal caso ricaricata.

Il dispositivo diventa caldo:

- Controllare che la lama per seghetto selezionata sia adeguata all'attività che si intende svolgere.
- Tenere libere le fessure di areazione, per evitare il surriscaldamento del motore.

Il dispositivo ancora non funziona perfettamente dopo questi controlli:

Contattare il servizio di assistenza. Portare eventualmente il dispositivo presso un'azienda di impianti elettrici autorizzata o presso Trotec per farlo riparare.

Manutenzione

Lavori da eseguire prima dell'inizio della manutenzione



Avvertimento relativo a tensione elettrica

Non toccare la spina elettrica o la batteria con mani umide o bagnate.

- Spegnerne il dispositivo.
- Lasciare che il dispositivo si raffreddi completamente.
- Rimuovere la batteria dal dispositivo.



Avvertimento relativo a tensione elettrica

I lavori di manutenzione che richiedono l'apertura dell'involucro devono essere eseguiti esclusivamente da imprese specializzate autorizzate o da Trotec.

Indicazioni relative alla manutenzione

Nell'interno della macchina non si trovano componenti che richiedono una manutenzione o una lubrificazione da parte dell'utente.

Indicazioni di sicurezza presenti sulla batteria e sul caricatore

Controllare con regolarità le indicazioni di sicurezza presenti sulla batteria e sul caricatore. Se non più leggibili, applicarne di nuovi!

Pulizia

Il dispositivo deve essere pulito prima e dopo ogni utilizzo.

Avviso

Il dispositivo non deve essere lubrificato dopo la pulitura.



Avvertimento relativo a tensione elettrica

Sussiste pericolo di cortocircuito a causa dei liquidi che penetrano nell'involucro!

Non immergere il dispositivo e gli accessori in acqua.

Fare attenzione che nell'involucro non penetri acqua o un altro liquido.

- Pulire il dispositivo con un panno umido, morbido e senza pelucchi. Fare attenzione che non penetri umidità all'interno dell'alloggiamento. Fare attenzione che l'umidità non entri in contatto con gli elementi costruttivi elettrici. Per inumidire il panno, non utilizzare detergenti aggressivi, come ad es. spray detergenti, solventi, detergenti a base di alcool o abrasivi.
- Asciugare il dispositivo con un panno morbido e senza pelucchi.
- Pulire le lame subito dopo l'uso per evitare che si depositino residui di resine o colle.

- Tenere puliti i contatti di collegamento sul dispositivo e sul caricatore.
- Tenere puliti i contatti di collegamento sul pacchetto batteria.
- Rimuovere i depositi di polvere dalle aperture di ventilazione, per evitare il surriscaldamento del motore.
- Rimuovere polveri e trucioli dal condotto di espulsione. Se il condotto di espulsione dei trucioli è bloccato, pulirlo con degli strumenti adeguati (ad es. aria compressa).
- Le lame non laminate possono essere protette dalla corrosione da uno strato sottile di olio neutro. Rimuovere l'olio prima di procedere con la segatura così che eventuali residui non finiscano sul legno.

Smaltimento



Il simbolo del cestino barrato su un vecchio dispositivo elettrico o elettronico significa che questo dispositivo non deve essere smaltito nei rifiuti domestici al termine della sua durata. Nelle vicinanze di ognuno sono a disposizione i punti di raccolta per i vecchi dispositivi elettrici ed elettronici. Gli indirizzi possono essere reperiti dalla propria amministrazione comunale o municipale. Per molti paesi dell'UE è possibile informarsi su ulteriori possibilità di restituzione anche sul sito web <https://hub.trotec.com/?id=45090>. Altrimenti, rivolgersi a un rappresentante di dispositivi usati riconosciuto, approvato per il proprio paese.

Grazie alla raccolta differenziata dei vecchi dispositivi elettrici ed elettronici si intende rendere possibile il riutilizzo, l'utilizzazione del materiale o altre forme di utilizzazione dei vecchi dispositivi, oltre a prevenire l'impatto negativo sull'ambiente e sulla salute umana, attraverso lo smaltimento delle sostanze pericolose eventualmente contenute nei dispositivi.



Le batterie e gli accumulatori non devono essere gettati tra i rifiuti domestici, ma nell'Unione europea devono essere smaltiti a regola d'arte – come da direttiva 2006/66/CE DEL PARLAMENTO EUROPEO E DEL CONSIGLIO del 6 settembre 2006 sulle batterie e gli accumulatori. Si prega di smaltire le batterie e gli accumulatori in conformità con le disposizioni di legge in vigore.

Dichiarazione di conformità

Traduzione della dichiarazione di conformità originale ai sensi della direttiva macchine CE 2006/42/CE, Allegato II, Parte 1, Sezione A

Noi, Trotec GmbH, dichiariamo sotto propria responsabilità che il prodotto di seguito denominato è stato sviluppato, costruito e prodotto in conformità ai requisiti della direttiva macchine CE nella seguente versione: 2006/42/CE.

Modello/Prodotto: PCSS 05-20V

Tipo di prodotto: mini-sega circolare a mano a batteria

Anno di costruzione da: 2021

Direttive UE afferenti:

- 2011/65/UE: 01/07/2011
- 2012/19/UE: 24/07/2012
- 2014/30/UE: 29/03/2014
- 2015/863/UE: 31/03/2015

Norme armonizzate applicate:

- EN 55014-1:2017
- EN 60745-2-22:2011
- EN 60745-2-22:2011/A11:2013
- EN 62841-1:2015
- EN 62841-2-5:2014

Norme nazionali applicate e specifiche tecniche:

- EN 55014-2:2015

Produttore e nome del responsabile della documentazione tecnica:

Trotec GmbH

Grebbener Straße 7, D-52525 Heinsberg, Germania

Telefono: +49 2452 962-400

E-mail: info@trotec.de

Luogo e data dell'emissione:

Heinsberg, il 20.07.2021



Detlef von der Lieck, Amministratore delegato

Trotec GmbH

Grebener Str. 7
D-52525 Heinsberg

☎ +49 2452 962-400

☎ +49 2452 962-200

✉ info@trotec.com

www.trotec.com