

PCSS 05-20V

PL

TŁUMACZENIE INSTRUKCJI  
ORYGINALNEJ  
AKUMULATOROWA, RĘCZNA  
PILARKA TARCZOWA



 TROTEC

**Spis treści**

**Wskazówki dotyczące instrukcji obsługi** ..... 2

**Bezpieczeństwo**..... 3

**Informacje dotyczące urządzenia**..... 9

**Transport i składowanie**..... 12

**Pierwsze uruchomienie**..... 12

**Obsługa** ..... 17

**Wyposażenie dodatkowe na zamówienie**..... 19

**Błędy i usterki**..... 20


**Konserwacja** ..... 20


**Utylizacja** ..... 21


**Deklaracja zgodności**..... 22


**Wskazówki dotyczące instrukcji obsługi**


**Symbole**


 **Ostrzeżenie przed napięciem elektrycznym**  
Ten symbol wskazuje na zagrożenie zdrowia i życia osób, wynikające z obecności napięcia elektrycznego.


 **Ostrzeżenie przed substancjami wybuchowymi**  
Ten symbol wskazuje na zagrożenie zdrowia i życia osób, wynikające z obecności substancji wybuchowych.

 **Ostrzeżenie przed gorącą powierzchnią**  
Ten symbol wskazuje na zagrożenie zdrowia i życia osób, wynikające z dotknięcia gorącej powierzchni.


 **Ostrzeżenie przed przedmiotem z ostrym zakończeniem**  
Ten symbol wskazuje na zagrożenie zdrowia i życia osób, wynikające z kontaktem z ostrymi przedmiotami.


 **Ostrzeżenie przed obrażeniami dłoni**  
Ten symbol wskazuje na zagrożenie zdrowia i życia osób łączące się z zagrożeniem odniesienia obrażeń dłoni.


 **Ostrzeżenie**  
To słowo oznacza średnie zagrożenie mogące spowodować poważne obrażenia ciała lub śmierć.


 **Ostrożnie**  
To słowo oznacza niskie zagrożenie mogące spowodować lekkie lub średnie obrażenia ciała.


**Wskazówka**  
To słowo oznacza ważne informacje (np. możliwe szkody materialne), nie wiążące się z zagrożeniem.


 **Informacja**  
Wskazówki oznaczone tym symbolem są pomocne w szybkim i bezpiecznym wykonaniu czynności roboczych.


 **Zastosuj się do treści instrukcji obsługi**  
Wskazówki oznaczone tym symbolem przypominają o konieczności zapoznania się z treścią instrukcji eksploatacji.

 **Stosuj zabezpieczenie słuchu**  
Wskazówki oznaczone tym symbolem przypominają o konieczności stosowania zabezpieczenie słuchu.

 **Stosuj okulary ochronne**  
Wskazówki oznaczone tym symbolem przypominają o konieczności stosowania ochrony oczu.

 **Zastosuj maskę ochronną**  
Wskazówki oznaczone tym symbolem przypominają o konieczności stosowania maski ochronnej.

 **Stosuj ubranie robocze**  
Wskazówki oznaczone tym symbolem przypominają o konieczności stosowania ubrania ochronnego.

 **Stosuj rękawice ochronne**  
Wskazówki oznaczone tym symbolem przypominają o konieczności stosowania rękawic ochronnych.

Aktualna wersja instrukcji eksploatacji oraz odpowiednie deklaracje zgodności z prawem UE dostępne są pod następującym adresem internetowym:



PCSS 05-20V



<https://hub.trotec.com/?id=44514>

## Bezpieczeństwo

### Ogólne wskazówki dotyczące bezpieczeństwa elektronarzędzi



#### Ostrzeżenie

Zapoznaj się z treścią wszystkich wskazówek dotyczących bezpieczeństwa, zaleceń, ilustracji oraz danych technicznych urządzenia.

Niezastosowanie się do treści zaleceń może spowodować porażenie elektryczne, pożar oraz/lub poważne obrażenia ciała.

**Przechowuj wszystkie wskazówki dotyczące bezpieczeństwa i zalecenia w celu ich wykorzystania w przyszłości.**

Stosowane we wskazówkach dotyczących bezpieczeństwa pojęcie *elektonarzędzia* odnosi się do elektronarzędzi zasilanych energią elektryczną pobieraną z sieci (narzędzia wyposażone są w przewód zasilania) lub do elektronarzędzi zasilanych akumulatorowo (bez przewodu zasilania).



#### Ogólne wskazówki dotyczące bezpieczeństwa elektronarzędzi - bezpieczeństwo miejsca pracy

- **Utrzymuj miejsce pracy w czystości i zapewnij prawidłowe oświetlenie.** Bałagan i niewystarczające oświetlenie mogą być przyczyną wypadków.
- **Nie eksploatuj urządzenia w obszarach zagrożenia wybuchem ani w pobliżu palnych cieczy, gazów lub pyłów.** Elektronarzędzia wytwarzają iskry, mogące spowodować zapłon pyłu lub oparów.
- **W trakcie eksploatacji urządzenia nie pozwalaj na zbliżanie się dzieci ani innych osób.** Oderwanie uwagi od pracy elektronarzędzia może być powodem utraty nad nim kontroli.



#### Ogólne wskazówki dotyczące bezpieczeństwa elektronarzędzi - bezpieczeństwo elektryczne

- **Wtyczka przyłączeniowa elektronarzędzia musi pasować do gniazda. Wtyczka nie może być w żaden sposób modyfikowana. Do zasilania elektronarzędzi z uziemieniem nie stosuj adapterów.** Oryginalne wtyczki i odpowiednie gniazda zmniejszają ryzyko porażenia elektrycznego.
- **Nie dotykaj uziemionych powierzchni, takich jak rury, ogrzewania, piece i lodówki.** Uziemienie ciała zwiększa ryzyko porażenia elektrycznego.
- **Chroń elektronarzędzie przed opadami atmosferycznymi i wilgocią.** Przedostanie się wody do elektronarzędzia zwiększa ryzyko porażenia elektrycznego.

- **Nie używaj przewodu zasilania do noszenia lub zawieszania elektronarzędzia ani do wyciągania wtyczki z gniazda zasilania. Nie zbliżaj przewodu zasilania do źródeł gorąca, oleju, ostrych krawędzi albo ruchomych elementów urządzenia.** Uszkodzone lub zaplątane przewody zasilania zwiększają zagrożenie porażenia elektrycznego.
- **W przypadku eksploatacji elektronarzędzia na zewnątrz pomieszczeń, stosuj wyłącznie przedłużacze sieciowe przystosowane do eksploatacji na zewnątrz pomieszczeń.** Zastosowanie przedłużacza sieciowego przystosowanego do eksploatacji na zewnątrz pomieszczeń zmniejsza ryzyko porażenia elektrycznego.
- **Jeżeli uniknięcie eksploatacji elektronarzędzia w wilgotnym otoczeniu nie jest możliwe, zastosuj wyłącznik różnicowoprądowy.** Zastosowanie wyłącznika różnicowoprądowego zmniejsza ryzyko porażenia elektrycznego.



#### Ogólne wskazówki dotyczące bezpieczeństwa elektronarzędzi - bezpieczeństwo osób

- **Zachowaj ostrożność i skoncentruj się na wykonywanych czynnościach. Korzystając z elektronarzędzia kieruj się zdrowym rozsądkiem. Nie eksploatuj elektronarzędzia w sytuacji zmęczenia lub pod wpływem narkotyków, alkoholu lub leków.** Chwila nieuwagi w trakcie eksploatacji elektronarzędzia może spowodować poważne obrażenia ciała.



**Stosuj osobiste środki ochrony i zawsze stosuj okulary ochronne.** Stosowanie osobistych środków ochrony takich jak maska przeciwpyłowa, przyczepne obuwie robocze, hełm ochronny lub zabezpieczenie słuchu może, w zależności od zastosowania elektronarzędzia, zmniejszyć ryzyko odniesienia obrażeń ciała.

- **Unikaj niezamierzonego uruchomienia urządzenia. Przed podłączeniem zasilania elektrycznego lub/oraz akumulatora, podniesieniem lub przeniesieniem elektronarzędzia sprawdź, czy jest ono wyłączone.** Utrzymywanie palca na przycisku uruchamiania w trakcie przenoszenia lub przenoszenie elektronarzędzia podłączonego do zasilania elektrycznego może być przyczyną wypadków.
- **Przed włączeniem elektronarzędzia usuń narzędzia regulacyjne oraz klucz.** Narzędzie lub klucz pozostawiony w obracającym się elektronarzędziu może spowodować obrażenia ciała.
- **Unikaj nienaturalnej pozycji ciała. Przyjmij stabilną postawę ciała i utrzymuj równowagę.** Pozwala to na pewną kontrolę elektronarzędzia w przypadku nieoczekiwanych sytuacji.

- **Noś odpowiednie ubranie. Unikaj luźnych części garderoby lub biżuterii. Długie włosy i elementy ubrań utrzymuj w bezpiecznej odległości od ruchomych elementów.** Luźne elementy ubrań, biżuteria lub długie włosy mogą zostać uchwycone przez ruchome części maszyny.
- **W przypadku stosowania elementów wychwytyjących lub odsysających pył, upewnij się, że są one prawidłowo podłączone i używane.** Stosowanie urządzeń odsysających może zmniejszyć zagrożenie wynikające z obecności pyłów.
- **Nie popadaj w rutynę i nie łam zasad bezpieczeństwa eksploatacji elektronarzędzia także po długotrwałym okresie jego eksploatacji.** Nieostrożna obsługa może w ułamku sekundy spowodować ciężkie obrażenia ciała.
- **Narzędzia skrawające winny być naostrzone i czyste.** Starannie pielęgnowane narzędzia skrawające z ostrymi krawędziami tnącymi rzadziej ulegają zakleszczeniu i są łatwiejsze w kontrolowaniu.
- **Elektronarzędzia, narzędzia robocze, końcówki robocze itp. stosuj w sposób zgodny z poniższymi zaleceniami. Uwzględnij warunki robocze i specyfikę wykonywanej czynności roboczej.** Zastosowanie elektronarzędzi niezgodne z ich przeznaczeniem może prowadzić do niebezpiecznych sytuacji.
- **Uchwyty i powierzchnie przeznaczone do trzymania nie mogą być mokre, zanieczyszczone oraz zaoilejone.** Śliskie uchwyty i powierzchnie przeznaczone do trzymania uniemożliwiają utrzymanie kontroli nad elektronarzędziem w awaryjnych sytuacjach.



**Ogólne wskazówki dotyczące bezpieczeństwa elektronarzędzi - stosowanie i obsługa elektronarzędzi**

- **Nie dopuszczaj do przeciążenia urządzenia. Do wykonywania czynności roboczych stosuj wyłącznie przeznaczone do nich elektronarzędzia.** Odpowiednio dobrane elektronarzędzie zwiększa bezpieczeństwo i szybkość wykonywania pracy.
- **Nie eksploatuj elektronarzędzia z uszkodzonym przełącznikiem.** Elektronarzędzie, które nie może zostać włączone lub wyłączone, stwarza zagrożenie i musi zostać naprawione.
- **Przed rozpoczęciem ustawiania elektronarzędzia, wymiany końcówki roboczej lub odłożeniem urządzenia odłącz wtyczkę z gniazda zasilania oraz / lub wyjmij akumulator.** Czynność ta uniemożliwi niezamierzone uruchomienie elektronarzędzia.
- **Nie eksploatowane aktualnie elektronarzędzia utrzymuj poza zasięgiem dzieci. Nie dopuszczaj do eksploatacji elektronarzędzia przez osoby, które nie są z nim zapoznane lub które nie zapoznały się z odpowiednimi zaleceniami.** Elektronarzędzia są niebezpieczne w przypadku zastosowania przez osoby nie posiadające odpowiedniego doświadczenia.
- **Starannie pielęgnuj elektronarzędzia i końcówki robocze. Sprawdzaj, czy elementy ruchome działają prawidłowo i nie zacinają się. Kontroluj, czy nie doszło do ich złamania lub uszkodzenia, powodującego nieprawidłowe działanie elektronarzędzia. Uszkodzone elementy naprawiaj przed rozpoczęciem eksploatacji elektronarzędzia.** Nieprawidłowa konserwacja elektronarzędzi jest przyczyną wielu wypadków.



**Ogólne wskazówki dotyczące bezpieczeństwa elektronarzędzi - eksploatacja i obsługa elektronarzędzi akumulatorowych**

- **Ładuj akumulatory wyłącznie za pomocą ładowarek przeznaczonych do tego celu przez producenta.** Ładowanie akumulatorów ładowarką niewłaściwą dla określonego typu akumulatora grozi pożarem.
- **Stosuj wyłącznie akumulatory odpowiedniego typu dla danego elektronarzędzia.** Zastosowanie innych elektronarzędzi może prowadzić do uszkodzeń ciała i pożaru.
- **Nie wykorzystywane akumulatory utrzymuj z dala od spinaczy biurowych, monet, kluczy, igieł, śrub i innych małych, metalowych przewodów, mogących spowodować zwarcie biegunów akumulatora.** Zwarcie biegunów akumulatora może spowodować oparzenia lub pożar.
- **Niewłaściwe zastosowanie może spowodować wyciek cieczy z akumulatora. Unikaj kontaktu z tą cieczą. W przypadku przypadkowego zetknięcia się tej cieczy z ciałem, przemyj zanieczyszczone miejsce wodą. W przypadku przedostania się cieczy do oczu, skorzystaj z pomocy lekarskiej.** Wyciek elektrolitu z akumulatora może spowodować podrażnienia skóry lub oparzenia.
- **Nie eksploatuj uszkodzonego lub zmodyfikowanego akumulatora.** Uszkodzone lub zmodyfikowane akumulatory mogą w niektórych sytuacjach spowodować pożar, wybuch lub obrażenia ciała.
- **Nie wystawiaj akumulatora na działanie ognia lub zbyt wysokich temperatur.** Ogień lub temperatury przewyższające 130 °C mogą spowodować wybuch.

- **Stosuj się do wszystkich zaleceń dotyczących ładowania i nigdy nie eksploatuj akumulatora lub elektronarzędzia poza zakresem temperatury podanym w instrukcji obsługi.** Nieprawidłowe ładowanie lub ładowanie poza dopuszczalnym zakresem temperatur może spowodować uszkodzenie akumulatora oraz niebezpieczeństwo pożaru.

 **Ogólne wskazówki dotyczące bezpieczeństwa elektronarzędzi - eksploatacja i obsługa ładowarki**

- **Urządzenie może być obsługiwane przez dzieci od 8 roku życia oraz osoby o zmniejszonych zdolnościach fizycznych, sensorycznych lub mentalnych lub osoby nieposiadające odpowiedniego doświadczenia i wiedzy, pod warunkiem zapewnienia nadzoru lub przeszkolenia dotyczącego bezpiecznego wykorzystania urządzenia oraz pod warunkiem zrozumienia przez te osoby zagrożeń wynikających z eksploatacji. Urządzenie nie może być wykorzystywane przez dzieci do zabawy.** Czyszczenie i konserwacja nie mogą być wykonywane przez dzieci pozbawione nadzoru.
- **Nigdy nie montuj zwykłych baterii do ładowarki.** Ładowanie akumulatorów ładowarką niewłaściwą dla określonego typu akumulatora lub ładowanie zwykłych baterii grozi pożarem i wybuchem.
- Używaj ładowarki „Multiflex 20 - 2.0 AC” tylko do ładowania akumulatorów Li-Ion „Multiflex 20 - 2.0 DC” o pojemności 2,0 Ah (5 ogniw akumulatorowych). Napięcie akumulatora musi być dostosowane do napięcia ładowarki.

 **Ogólne wskazówki dotyczące bezpieczeństwa elektronarzędzi - serwis**

- **Elektronarzędzia mogą być naprawiane wyłącznie przez odpowiednio wykwalifikowany personel i z zastosowaniem oryginalnych części zamiennych.** Pozwoli to na zapewnienie bezpieczeństwa eksploatacji elektronarzędzi.
- **W żadnym wypadku nie naprawiaj uszkodzonych akumulatorów.** Wszystkie czynności związane z konserwacją lub naprawą akumulatora mogą być wykonywane wyłącznie przez producenta lub przez autoryzowane serwisy.

 **Specyficzne wskazówki dotyczące bezpieczeństwa ręcznych pił tarczowych**

**Wskazówki dotyczące bezpieczeństwa wszystkich pił**

*Operacja cięcia*

- **NIEBEZPIECZEŃSTWO: Nie zbliżaj rąk do obszaru cięcia o do tarczy tnącej. Przytrzymuj drugą ręką dodatkowy uchwyt lub obudowę silnika.** Gdy obie ręce trzymają urządzenie, nie dojdzie do ich zranienia przez tarczę tnącą.
- **Nie wkładaj rąk pod obrabiany element.** Osłona nie chroni przed tarczą wystającą po drugiej stronie obrabianego elementu.
- **Dostosuj głębokość cięcia do grubości obrabianego elementu.** Pod obrabianym elementem, tarcza winna wystawać na wysokość niższą niż wysokość zęba.
- **Nigdy nie trzymaj przecinanego elementu ręką albo na nodze. Zabezpiecz obrabiany element na stabilnym podłożu.** Dobre zamocowanie obrabianego elementu jest niezwykle ważne i służy zmniejszeniu ryzyka zetknięcia z ciałem, zakleszczeniu tarczy tnącej lub utracie kontroli nad urządzeniem.
- **Trzymaj elektronarzędzie za izolowane uchwyty w przypadku wystąpienia niebezpieczeństwa uszkodzenia ukrytych przewodów elektrycznych lub w przypadku zagrożenia zetknięcia się z przewodem zasilania urządzenia.** Zetknięcie z przewodem pod napięciem może spowodować przedostanie się napięcia elektrycznego do elektronarzędzia oraz porażenie elektryczne.
- **W przypadku cięcia wzdłużnego zawsze stosuj ogranicznik boczny lub proste prowadzenie krawędziowe.** Zwiększa to dokładność cięcia i zmniejsza zagrożenie zakleszczenia tarczy tnącej.
- **Zawsze stosuj tarcze o odpowiedniej wielkości i odpowiednim otworze mocowania (np. rombowy lub okrągły).** Tarcze tnące, które nie pasują do elementów montażowych piły, będą obracały się mimośrodowo, co prowadzi do utraty kontroli.
- **W żadnym wypadku nie stosuj uszkodzonych lub nieprawidłowych podkładek lub śrub tarcz tnących.** Podkładki i śruby tarczy tnącej zostały specjalnie skonstruowane dla danej piły tarczowej i gwarantują uzyskanie optymalnej wydajności i bezpieczeństwa pracy.

### **Dalsze wskazówki dotyczące bezpieczeństwa wszystkich pił**

*Odrzucenie urządzenia – odpowiednie wskazówki dotyczące bezpieczeństwa*

Odrzucenie urządzenia to nagła reakcja powstała w wyniku zakleszczenia, zablokowania lub nieprawidłowego ustawienia tarczy tnącej. Prowadzi ona do niekontrolowanego wyskoczenia piły z obrabianego elementu w kierunku operatora urządzenia.

Zakleszczenie się tarczy tnącej w zwężającej się szczelinie powoduje jej zablokowanie się, a siła napędowa silnika spowoduje wyrzucenie piły w kierunku operatora.

Przekręcenie tarczy tnącej w szczelinie lub jej nieprawidłowe ustawienie może spowodować zakleszczenie się tylnej krawędzi tarczy w powierzchni obrabianego elementu. Skutkuje to wyrzuceniem tarczy tnącej ze szczeliny i odrzuceniem piły w kierunku operatora.

**Odrzucenie urządzenia wynika z jego nieprawidłowego obsługi. Zastosowanie się do poniższych zaleceń pozwala na uniknięcie jego występowania.**

- **Przytrzymuj piłę obiema rękami i przyjmij taką pozycję ramion, która gwarantuje pewne kontrolowanie siły odrzucenia. Stój zawsze z boku tarczy tnącej, nigdy nie ustawiaj ciała w linii tarczy tnącej.** W przypadku odrzucenia, piła tarczowa może zostać odrzucona w kierunku do tyłu. Mimo to, odpowiednia technika pracy umożliwi kontrolowanie siły odbicia.
- **W przypadku zacięcia się tarczy tnącej lub przerwy w pracy, wyłącz urządzenie i przytrzymaj je w materiale, aż do całkowitego zatrzymania się tarczy tnącej. Nigdy nie próbuj wyciągać piły z obrabianego elementu ani nie przeciągaj jej do tyłu, jeżeli tarcza obraca się. Może to spowodować odrzucenie urządzenia.** Ustal i usuń przyczynę zakleszczenia się tarczy tnącej.
- **W przypadku ponownego rozruchu piły zablokowanej w obrabianym elemencie, ustaw tarczę tnącą na środku szczeliny i sprawdź, czy zęby tarczy nie są zagłębione w materiale.** W przypadku zakleszczenia tarczy tnącej może dojść do odrzucenia urządzenia przy ponownej próbie rozruchu piły.
- **Zapewnij odpowiednie podparcie płyt w celu uniknięcia ryzyka odrzucenia w wyniku zablokowania się tarczy tnącej.** Duże płyty mogą ugiąć się pod własnym ciężarem. Płyty należy podeprzeć po obu stronach tarczy tnącej, zarówno w pobliżu linii cięcia, jak i na krawędziach.
- **Nie stosuj stępionych lub uszkodzonych tarcz tnących.** Tarcze tnące ze stępionymi lub nieprawidłowo ustawionymi zębami powodują zbyt małą szerokość szczeliny oraz zwiększone tarcie, blokowanie tarczy tnącej i odrzucenie urządzenia .

- **Ustawienie kąta i głębokości cięcia przeprowadź przed rozpoczęciem cięcia.** Zmiana ustawień w trakcie cięcia może spowodować zakleszczenie tarczy tnącej i odrzucenie urządzenia.
- **W trakcie przecinania ścian lub innych ukrytych obszarów, zachowaj szczególną ostrożność.** Tarcza tnąca, wgłębiająca się w materiał może zablokować się na niewidocznym obiekcie i spowodować odrzucenie urządzenia.

**Wskazówki dotyczące bezpieczeństwa pił tarczowych wyposażonych w osłonę wahadłową oraz pił tarczowych wyposażonych w osłonę składaną - działanie dolnej osłony**

- **Każdorazowo przed rozpoczęciem eksploatacji sprawdź, czy osłona zamyka się prawidłowo. Nie stosuj piły, gdy dolna osłona nie porusza się swobodnie i nie zamyka się natychmiastowo. Nigdy nie blokuj dolnej osłony w otwartej pozycji.** W przypadku niezamierzonego upadnięcia piły na podłoże może dojść do wygięcia dolnej osłony. Otwórz osłonę za pomocą dźwigni i sprawdź, czy porusza się ona swobodnie i przy wszystkich kątach i głębokościach cięcia nie styka się ani z tarczą tnącą ani z innymi elementami.
- **Sprawdź działanie sprężyny dolnej osłony. Jeżeli dolna osłona nie porusza się swobodnie, przed rozpoczęciem eksploatacji zleć jego przegląd i konserwację.** Uszkodzone elementy, przyklejone zanieczyszczenia lub nagromadzenie wiórów powodują opóźnione działanie dolnej osłony.
- **Ręczne otwieranie dolnej osłony dopuszczalne jest tylko w przypadku cięć specjalnych, jak np. „Cięcie wgłębne i kątowe”.** Otwieraj dolną osłonę za pomocą dźwigni i natychmiast zwolnij ją po wejściu tarczy w materiał obrabianego elementu. Dolna osłona winna działać automatycznie niezależnie od typu wykonywanego zadania roboczego.
- **Nie odkładaj piły na stole roboczym lub na podłożu przed zabezpieczeniem tarczy tnącej przez osłonę.** Nieosłonięta, obracająca się tarcza tnąca spowoduje ruch piły w kierunku przeciwnym do kierunku obrotów oraz przecięcie wszystkich napotkanych przedmiotów. Uwzględnij czas dobiegu tarczy tnącej.

### Dodatkowe wskazówki dotyczące bezpieczeństwa ręcznych pił tarczowych

- **Nigdy nie wkładaj rąk do wyrzutu wiórów.** Może dojść do obrażeń ciała w wyniku dotknięcia obracających się elementów.
- **Nie kieruj elektronarzędzia nad głową.** Taka pozycja nie zapewnia wystarczającej kontroli nad elektronarzędziem.
- **Nie stosuj tarcz szlifierskich.**
- **Stosuj wyłącznie tarcze tnące o średnicy podanej w rozdziale „Dane techniczne”.** Zastosowanie tarczy o nieprawidłowej wielkości może spowodować jego niewystarczającą ochronę lub nieprawidłowe działanie pokrywki ochronnej.
- **W celu zlokalizowania ukrytych przedmiotów zastosuj odpowiednie urządzenia wykrywające lub zaangażuj dostawcę tego rodzaju usług.** Zetknięcie z przewodami elektrycznymi może spowodować ogień i porażenie elektryczne. Uszkodzenie przewodu gazowego może prowadzić do eksplozji. Uszkodzenie przewodu hydraulicznego powoduje szkody materialne lub może spowodować porażenie elektryczne.
- **Nie dopuszczaj do stacjonarnej eksploatacji urządzenia.** Nie jest ono przeznaczone do pracy w stole.
- **Nie przecinaj metali żelaznych.** Rozgrzane opiłki mogą doprowadzić do zapłonu w odciążu pyłów.
- **W przypadku uszkodzenia przewodu zasilania urządzenia, konieczne jest jego wyminięcie na specjalny przewód, dostępny u producenta lub w serwisie.**
- **Zapewnij stały przesuw urządzenia.** Zbyt niski przesuw może spowodować przegrzanie zębów tnących lub stopienie obrabianego elementu.

### Zastosowanie zgodne z przeznaczeniem

Wykorzystuj urządzenie PCSS 05-20V wyłącznie do następujących czynności:

- Cięcie wzdłużne i poprzeczne drewna, płyt wiórowych, tworzywa sztucznego, lekkich materiałów budowlanych i metali nieżelaznych.
- Cięcie płytek ceramicznych. W trakcie cięcia kamienia zapewnij wystarczające odsysanie pyłu.

Uwzględniając dane techniczne urządzenia stosuj odpowiednią tarczę tnącą i stabilne podparcie.

Zalecamy eksploatację elektronarzędzia z zastosowaniem oryginalnego wyposażenia dodatkowego firmy Trotec.

### Przewidywalne, nieprawidłowe zastosowanie

- Urządzenie nie jest przystosowane do cięcia miękkiego drewna.
- Urządzenie nie jest przystosowane do obróbki szkła lub kamienia.

- Urządzenie nie jest przystosowane do cięcia metali żelaznych.

Każde inne zastosowanie urządzenia inne, niż opisane w rozdziale „Zastosowanie zgodne z przeznaczeniem” to przewidywalne, nieprawidłowe zastosowanie urządzenia.

### Kwalifikacje użytkownika

Użytkownicy korzystający z urządzenia muszą:

- gruntownie zaznajomić się z treścią instrukcji eksploatacji, w szczególności z rozdziałem "Bezpieczeństwo".

### Znaki bezpieczeństwa i etykiety znajdujące się na akumulatorze i na ładowarce.

#### Wskazówka

Nie zdejmuj znaków bezpieczeństwa, naklejek lub etykiet. Utrzymuj wszystkie znaki bezpieczeństwa, naklejki oraz etykiety w dobrym stanie.

Na akumulatorze zamieszczono następujące znaki bezpieczeństwa i etykiety:



#### Ostrzeżenie przed niebezpieczeństwem wybuchu!

Znaczenie tych symboli jest następujące:



Nie wystawiaj akumulatora na działanie ognia lub zbyt wysokich temperatur! Nigdy nie wystawiaj akumulatora na działanie wody lub ognia! Unikaj bezpośredniego nasłonecznienia i kontaktu z wilgocią. Niezastosowanie się do tego zalecenia grozi wybuchem!

Nigdy nie ładuj akumulatorów przy temperaturze otoczenia poniżej 10 °C lub powyżej 40 °C.

Nieprawidłowe ładowanie lub ładowanie poza dopuszczalnym zakresem temperatur może spowodować uszkodzenie akumulatora oraz niebezpieczeństwo pożaru.



#### Zapewnij prawidłową utylizację akumulatora!

Znaczenie tego symbolu jest następujące:

Zapewnij prawidłową utylizację akumulatora i w żadnym wypadku nie opróżniaj go do odpływu lub do ścieków komunalnych.

Akumulator zawiera drażniące, żrące i trujące substancje, stanowiące poważne zagrożenie zdrowia dla człowieka i dla stanu środowiska naturalnego.

Na ładowarce zamieszczono następujące znaki bezpieczeństwa i etykiety:



Znaczenie tego symbolu jest następujące:

Przed rozpoczęciem ładowania akumulatora przeczytaj instrukcję obsługi lub instrukcję eksploatacji.



Znaczenie tego symbolu jest następujące:

Stosuj ładowarkę do ładowania akumulatorów tylko w suchych obszarach wewnętrznych, nie stosuj ładowarki na zewnątrz pomieszczeń.

## Osobiste środki ochronne



### Stosuj zabezpieczenie słuchu.

Hałas może spowodować utratę słuchu.



### Stosuj okulary ochronne.

Pozwala to na zabezpieczenie oczu przed odłupanymi, spadającymi lub odrzuconymi cząstkami materiału, mogącymi spowodować obrażenia ciała.



### Stosuj maskę ochronną.

Pozwala ona na zabezpieczenie przed wdychaniem szkodliwych dla zdrowia pyłów, uwalnianych w trakcie obróbki materiału.



### Stosuj rękawice ochronne.

Pozwala to na zabezpieczenie rąk przed oparzeniami, zmiżdżeniami oraz uszkodzeniami naskórka.



### Stosuj ściśle przylegające ubranie robocze.

Chroni to przed zagrożeniem wciągnięcia ubrania przez obracające się elementy.

## Inne zagrożenia



### Ostrzeżenie przed napięciem elektrycznym

Porażenie elektryczne w wyniku niewystarczającej izolacji.

Przed każdym pomiarem sprawdzaj, czy urządzenie nie jest uszkodzone oraz czy działa ono prawidłowo.

W przypadku stwierdzenia uszkodzenia urządzenia, nie używaj go.

Nie eksploatuj miernika, gdy twoje ręce lub sam miernik są wilgotne lub mokre.



### Ostrzeżenie przed napięciem elektrycznym

Czynności dotyczące instalacji elektrycznej mogą być przeprowadzane wyłącznie przez autoryzowany zakład elektryczny.



### Ostrzeżenie przed napięciem elektrycznym

Przed rozpoczęciem jakichkolwiek napraw urządzenia wyciągnij wtyczkę zasilania elektrycznego z gniazda oraz akumulator z urządzenia!

Odlączaj urządzenie pociągając za wtyczkę zasilania.



### Ostrzeżenie przed napięciem elektrycznym

Ciecze, które przedostają się do wnętrza obudowy, powodują zagrożenie zwarcieniem.

Nigdy nie zanurzaj urządzenia oraz jego wyposażenia pod wodę. Zachowaj ostrożność, aby nie dopuścić do przedostania się wody lub innych cieczy do wnętrza obudowy.



### Ostrzeżenie przed substancjami wybuchowymi

Nie wystawiaj akumulatora na działanie temperatur wyższych niż 45 °C! Nigdy nie wystawiaj akumulatora na działanie wody lub ognia! Unikaj bezpośredniego nasłonecznienia i kontaktu z wilgocią. Niezastosowanie się do tego zalecenia grozi wybuchem!



### Ostrzeżenie przed substancjami wybuchowymi

Drobny pył i opiłki powstające w trakcie cięcia są łatwopalne. Zachodzi zagrożenie pożarem i wybuchem! Wykorzystuj worek na kurz lub wióry albo odciąg pyłu do wychwycenia powstającego kurzu i opiłków.



### Ostrzeżenie przed gorącą powierzchnią

Po zakończeniu obróbki narzędzie robocze może być gorące. Dotknięcie narzędzia roboczego może spowodować oparzenie.

Nie dotykaj narzędzia roboczego gołymi rękami! Stosuj rękawice ochronne!



### Ostrzeżenie przed obrażeniami dłoni

Sąsiedztwo ostrza tnącego oraz płyty podstawy to obszary zagrożenia zmiżdżeniem. Zachowaj ostrożność.

Stosuj rękawice ochronne!



### Ostrzeżenie przed przedmiotem z ostrym zakończeniem

Elementy ostrza tnącego są zaostrome. Nieostrożna obsługa może prowadzić do obrażeń ciała.

Stosuj rękawice ochronne!



### Ostrzeżenie

Trujące pyły



Powstające w trakcie obróbki, szkodliwe dla zdrowia / trujące pyły stanowią zagrożenie zdrowia operatora oraz osób znajdujących się w pobliżu.



Stosuj okulary ochronne i maskę przeciwpyłową!



### Ostrzeżenie

Nie poddawaj obróbce materiału zawierającego azbest. Azbest jest materiałem rakotwórczym.



### Ostrzeżenie

Upewnij się, że praca elektronarzędzia nie spowoduje przebicia przewodu elektrycznego, gazowego lub wodociągowego.

Przed przewierceniem lub nacięciem ściany sprawdź ją za pomocą urządzenia do wyszukiwania przewodów.



### Ostrzeżenie

Gwałtownie odrzucone elementy lub pęknięte nasadki narzędzi mogą spowodować obrażenia ciała.



**Ostrzeżenie**

W przypadku nieprawidłowego zastosowania tego urządzenia może dojść do powstania dodatkowego zagrożenia! Zapewnij odpowiednie przeszkolenie personelu!

**Ostrzeżenie**

Urządzenia nie są zabawkami i nie mogą być przekazywane dzieciom.

**Ostrzeżenie**

Niebezpieczeństwo uduszenia!  
Nie pozostawiaj materiału opakowaniowego leżącego w beładzie. Może stać on się niebezpieczną zabawką dla dzieci.

**Ostrożnie**

Ekspozycja na drgania może być przyczyną powstawania szkód na zdrowiu w przypadku długiej eksploatacji urządzenia lub jego nieprawidłowej obsługi i konserwacji.

**Ostrożnie**

Zachowaj wystarczającą odległość od źródeł ciepła.

**Wskazówka**

Nieprawidłowe składowanie lub transportowanie urządzenia może spowodować jego uszkodzenie. Zastosuj się do informacji dotyczących transportu oraz składowania urządzenia.

**Postępowanie w sytuacji awaryjnej / funkcja wyłączenia awaryjnego**

Wyłączenie awaryjne:

Wyciąganie akumulatora spowoduje natychmiastowe wyłączenie urządzenia. W celu zabezpieczenia urządzenia przed przypadkowym ponownym uruchomieniem, nie podłączaj akumulatora.

Postępowanie w sytuacji awaryjnej:

1. Wyłącz urządzenie.
2. W razie awarii wyjmij akumulator z urządzenia. Przytrzymaj przycisk blokowania akumulatora i ściągnij akumulator z urządzenia zgodnie z opisem zamieszczonym w rozdziale „Wymywanie akumulatora”.
3. Nie montuj akumulatora do uszkodzonego urządzenia.

**Informacje dotyczące urządzenia****Opis urządzenia**

Akumulatorowe urządzenie PCSS 05-20V jest przeznaczone do cięcia wzdłużnego i poprzecznego w drewnie, płytach wiórowych, tworzywie sztuczne, lekkich materiałach budowlanych przy zastosowaniu odpowiedniej tarczy tnącej oraz po ułożeniu ciętego materiału na stabilnym podłożu.

Głębokość cięcia może zostać bezstopniowo ustawiona pomiędzy 0 mm a 28,5mm.

Urządzenie pracuje z prędkością obrotową bez obciążenia wynoszącą 3.150<sup>-1</sup>.

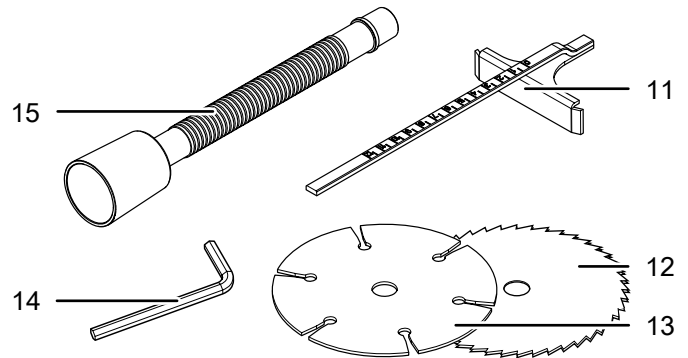
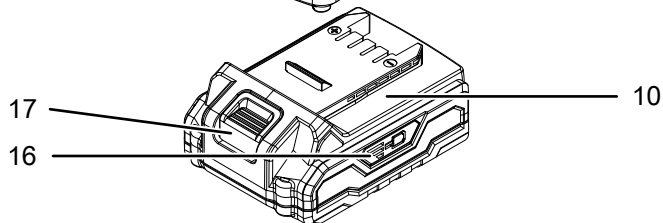
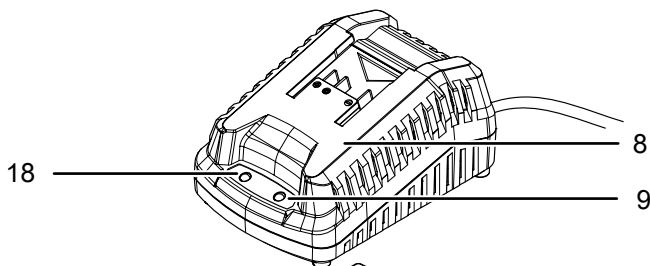
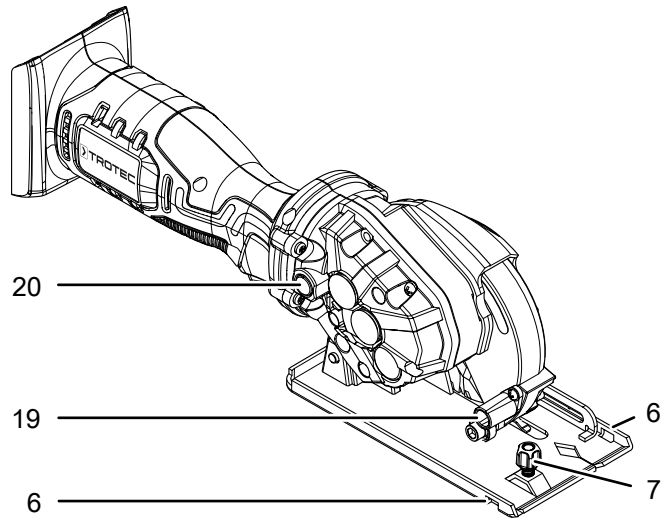
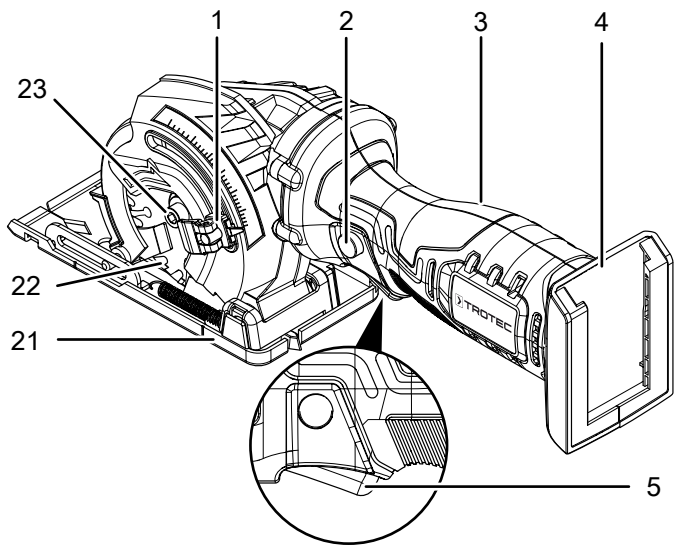
Blokada wrzeczona umożliwia łatwą zmianę tarczy tnącej.

Urządzenie jest wyposażone w blokadę włączenia uniemożliwiającą omyłkowy rozruch.

W celu zapewnienia lepszego prowadzenia cięcia, możliwe jest także zastosowanie ogranicznika równoległego.

Akumulator jest wyposażony we własny wskaźnik naładowania pozwalający na sprawdzenie jego pojemności bez konieczności odłączania akumulatora od urządzenia.

**Widok urządzenia**





Nr	Oznaczenie
1	Dźwignia ustawiania głębokości cięcia
2	Blokadą włączenia
3	Uchwyt
4	Mocowanie akumulatora
5	Włącznik
6	Mocowanie prowadnicy równoległej
7	Śruba motylkowa prowadnicy równoległej
8	Szybka ładowarka
9	Czerwona kontrolka LED akumulatora (ładowanie akumulatora)
10	Akumulator
11	prowadnicy równoległej
12	Tarcza tnąca HSS
13	Tarcza tnąca diamentowa
14	Klucz inbusowy
15	Adapter odciągu pyłów
16	3 stopniowy wskaźnik naładowania akumulatora
17	Przycisk odblokowania
18	Zielona dioda LED akumulatora (szybka ładowarka gotowa do pracy)
19	Wyrzut wiórów
20	Blokada wrzeciona
21	Płyta podstawy
22	Tarcza tnąca TCT
23	Śruba mocująca

## Zakres dostawy

- 1 x Akumulatorowa, miniaturowa miniaturowa, ręczna pilarka tarczowa PCSS 05-20V
- 1 x akumulator
- 1 x szybka ładowarka
- 1 x tarcza tnąca HSS (89 x 1,6 x 10 mm) 44 zęby
- 1 x tarcza tnąca TCT (89 x 1,8 x 10 mm) 24 zęby
- 1 x tarcza tnąca diamentowa (89 x 1,6 x 10 mm)
- 1 x prowadnica równoległa
- 1 x adapter odciągu pyłów
- 1 x klucz inbusowy SW5
- 1 x walizka transportowa
- 1 x instrukcja obsługi

## Dane techniczne

Parametr	Wartość
<b>Model</b>	<b>PCSS 05-20V</b>
Napięcie nominalne	20 V $\text{---}$
Prędkość obrotowa biegu jałowego	3.150 $\text{min}^{-1}$
Średnica tarczy tnącej maks.	89 mm
Głębokości cięcia	maks. 28,5 mm
Wymiary zewnętrzne płyty podstawy	83 x 165 mm
Masa	2 kg
<b>Tarcze tnące HSS / TCT / diament (należą do wyposażenia)</b>	
Tarcze tnące HSS do metalu i aluminium	44 zębów
Tarcza wgłębna TCT do drewna i tworzywa sztucznego	24 zębów
Grubość zębów HSS / TCT	1,6 / 1,8 mm
Średnica tarczy tnącej	89 mm
Prędkość obrotowa bez obciążenia	7.000 $\text{min}^{-1}$
HSS	10.000 $\text{min}^{-1}$
TCT	17.000 $\text{min}^{-1}$
Diament	
Średnica otworu	10 mm
Grubość tarczy	1,6 mm
<b>Akumulator</b>	<b>Multiflex 20 - 2.0 DC</b>
Typ	Li-Ion
Napięcie nominalne	20 V $\text{---}$
Pojemność	2,0 Ah

Parametr	Wartość
<b>Szybka ładowarka</b>	<b>Multiflex 20 - 2.0 AC</b>
<b>Wejście</b>	
Napięcie nominalne	230 – 240 V / 50 Hz
Pobór mocy	65 W
<b>Wyjście</b>	
Napięcie nominalne	21,5 V $\text{---}$
Prąd ładowania	2,4 A
Bezpiecznik 	T 3,15 A
Czas ładowania	1 godz.
Długość przewodu	1,5 m
Klasa ochronności	II / 

### Informacje dotyczące wibracji zgodnie z normą EN 62841

<b>Łączna wartość emisji drgań (cięcie drewna)</b>	
Wartość emisji drgań	3,6 $\text{m/s}^2$
Niepełność pomiarowa K	1,5 $\text{m/s}^2$

### Wartości emisji hałasu zgodnie z normą EN 62841

Poziom ciśnienia akustycznego $L_{pA}$	82 dB(A)
Poziom mocy akustycznej $L_{WA}$	93 dB(A)
Niepełność pomiarowa K	3 dB(A)



### Stosuj zabezpieczenie słuchu.

Hałas może spowodować utratę słuchu.

### Wskazówki dotyczące informacji o emisji hałasu i drgań:

- Podane łączne wartości drgań **oraz podane wartości emisji hałasu** zostały pomierzone z zastosowaniem normatywnej procedury pomiarowej EN 62841 i mogą być zastosowane do porównania z innymi elektronarzędziami.
- Podane łączne wartości drgań **oraz podane wartości emisji hałasu** mogą także posłużyć do wstępnego oszacowania obciążenia.



### Ostrożnie

Ekspozycja na drgania może być przyczyną powstawania szkód na zdrowiu w przypadku długiej eksploatacji urządzenia lub jego nieprawidłowej obsługi i konserwacji.

- Emisja drgań i hałasu mogą w trakcie eksploatacji elektronarzędzia odbiegać od podanych wartości w zależności od techniki obsługi oraz, w szczególności od typu obrabianego elementu. W trakcie eksploatacji staraj się minimalizować obciążenie wywoływane przez drgania. Przykładowe czynności umożliwiające zmniejszenie obciążenia wibracjami to stosowanie rękawic roboczych oraz ograniczenie długości czasu pracy. Uwzględnij wszystkie etapy cyklu roboczego (np. czas wyłączenia elektronarzędzia oraz jego pracę bez obciążenia).

## Transport i składowanie

### Wskazówka

Nieprawidłowe składowanie lub transportowanie urządzenia może spowodować jego uszkodzenie. Zastosuj się do informacji dotyczących transportu oraz składowania urządzenia.

### Transport

Urządzenie transportuj w należącej do zestawu torbie w celu uzyskania odpowiedniej ochrony przed czynnikami zewnętrznymi.

**Przed** każdorazowym rozpoczęciem transportu zastosuj się do następujących wskazówek:

- Wyłącz urządzenie.
- Odłączaj przewód zasilania ładowarki pociągając za wtyczkę zasilania.
- Oczekaj do schłodzenia się urządzenia.
- Wyjmij akumulator z urządzenia.
- W razie potrzeby usuń odciąg pyłów z urządzenia.

Należące do wyposażenia urządzenia akumulatory litowo-jonowe należy utylizować zgodnie z przepisami dotyczącymi substancji niebezpiecznych.

Uwzględnij poniższe wskazówki dotyczące transportu lub przesyłania akumulatorów litowo-jonowych.

- Akumulatory mogą być przewożone w ruchu drogowym bez konieczności specjalnego zabezpieczenia.
- W przypadku przesyłki zewnętrznej (transport lotniczy lub spedycyjny) uwzględnij specjalne wymagania dotyczące pakowania i oznaczania. W tym celu konieczne jest odpowiednie przygotowanie przesyłki przez specjalistę ds. substancji niebezpiecznych.
  - Akumulatory mogą być przesyłane wyłącznie pod warunkiem całkowitego braku jakichkolwiek uszkodzeń obudowy.
  - Zaklej otwarte styki i zapakuj akumulator tak, aby wykluczyć możliwość poruszania się w opakowaniu.
  - Uwzględnij ew. przepisy prawne.

### Magazynowanie

**Przed** każdorazowym rozpoczęciem składowania zastosuj się do następujących wskazówek:

- Wyłącz urządzenie.
- Odłączaj przewód zasilania ładowarki pociągając za wtyczkę zasilania.
- Oczekaj do schłodzenia się urządzenia.
- Wyjmij akumulator z urządzenia.
- W razie potrzeby usuń odciąg pyłów z urządzenia.
- Oczyszcz urządzenie zgodnie z treścią rozdziału "Konserwacja".

- Urządzenie składuj w należącej do zestawu torbie w celu uzyskania odpowiedniej ochrony przed czynnikami zewnętrznymi.
- Nie składuj całkowicie rozładowanych akumulatorów litowo-jonowych. Długotrwałe składowanie rozładowanych akumulatorów może prowadzić do ich głębokiego rozładowania powodującego uszkodzenie.

W przypadku niewykorzystania urządzenia zastosuj się do następujących zaleceń dotyczących warunków składowania:

- chroń przed wilgocią, mrozem i upałem,
- temperatura otoczenia poniżej 45 °C
- w walizce transportowej, w miejscu osłoniętym przed kurzem lub bezpośrednim nasłonecznieniem

## Pierwsze uruchomienie

### Wypakowanie urządzenia

- Wyjmij walizkę transportową z opakowania.



#### Ostrzeżenie przed napięciem elektrycznym

Porażenie elektryczne w wyniku niewystarczającej izolacji.

Przed każdym pomiarem sprawdzaj, czy urządzenie nie jest uszkodzone oraz czy działa ono prawidłowo.

W przypadku stwierdzenia uszkodzenia urządzenia, nie używaj go.

Nie eksploatuj miernika, gdy twoje ręce lub sam miernik są wilgotne lub mokre.

- Sprawdź, czy zawartość walizki transportowej jest kompletna oraz zwróć uwagę na wszelkie uszkodzenia.



#### Ostrzeżenie

Niebezpieczeństwo uduszenia!

Nie pozostawiaj materiału opakowaniowego leżącego w beładzie. Może stać on się niebezpieczną zabawką dla dzieci.

- Zutilizuj zużyte materiały opakowania zgodnie z odpowiednimi przepisami.

### Ładowanie akumulatora

#### Wskazówka

Nieprawidłowe ładowanie akumulatora może spowodować jego uszkodzenie.

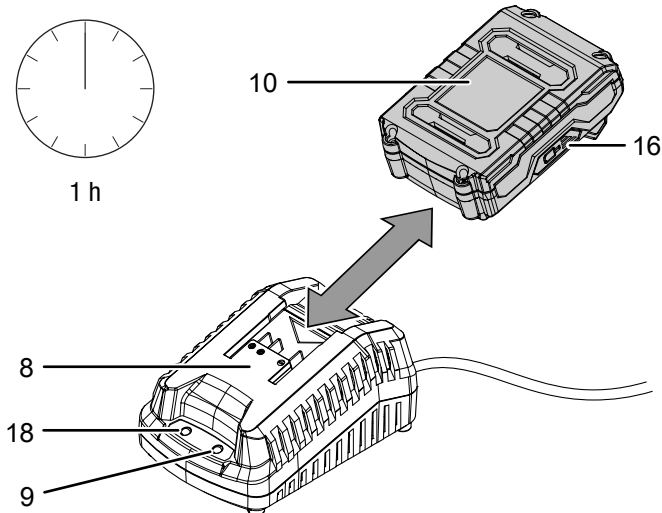
Przed każdorazowym włożeniem lub wyciągnięciem akumulatorów wyciągnij wtyczkę przewodu zasilania z gniazdka.

W żadnym wypadku nie ładuj akumulatorów przy temperaturze otoczenia poniżej 10 °C lub powyżej 40 °C.

W momencie dostawy akumulator jest częściowo naładowany w celu uniknięcia jego uszkodzenia w wyniku głębokiego rozładowania.

Przed pierwszym uruchomieniem oraz w przypadku stwierdzenia niskiego stopnia naładowania konieczne jest naładowanie akumulatora ((na 16) włączona jest wyłącznie czerwona dioda LED). W tym celu wykonaj następujące czynności:

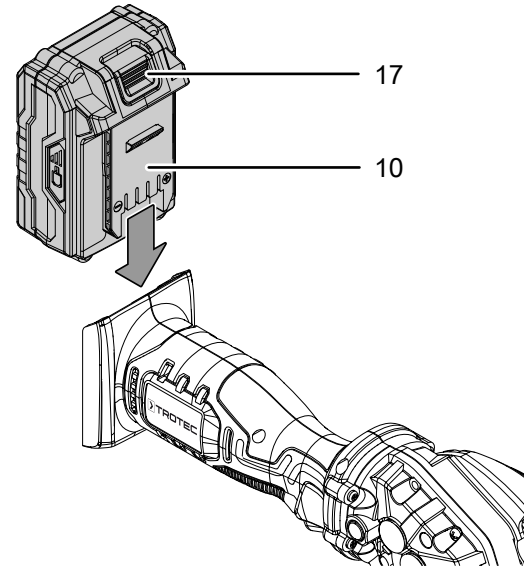
1. Wsuń akumulator (10) w odwrotnej pozycji na szybką ładowarkę (8) aż do zablokowania w zatrzasku.



2. Włącz wtyczkę zasilania szybkiej ładowarki (8) do gniazda zasilania z odpowiednim zabezpieczeniem.
  - ⇒ Spowoduje to włączenie czerwonej diody LED akumulatora (9).
  - ⇒ Czas ładowania wynosi ok. jednej godziny.
3. Odczekaj do wyłączenia się czerwonej diody LED akumulatora (9) oraz włączenia się zielonej diody LED (18).
  - ⇒ Akumulator (10) jest całkowicie naładowany.
4. Odłączaj przewód zasilania szybkiej ładowarki (8) pociągając za wtyczkę zasilania.
  - ⇒ W trakcie pracy, akumulator (10) oraz szybka ładowarka (8) nagrzały się. Odczekaj do schłodzenia się akumulatora (10) do temperatury pokojowej.
5. Ponownie wyjmij akumulator (10) z szybkiej ładowarki (8) przytrzymując przycisk blokady (17) i wyciągając akumulator (10) z szybkiej ładowarki (8).

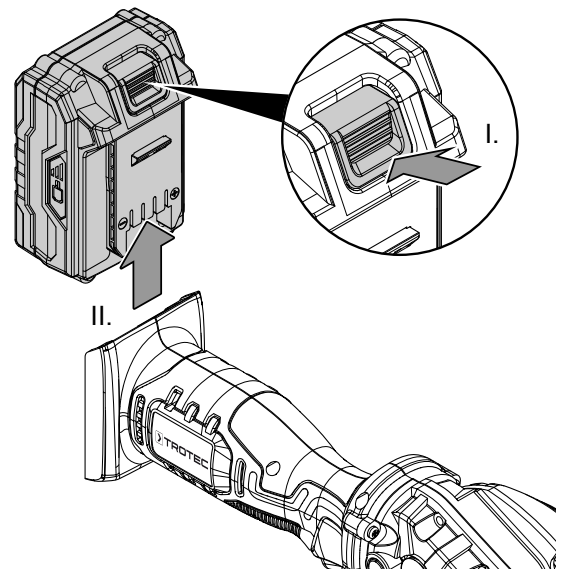
### Wkładanie akumulatorów

1. Nasuń akumulator (10) na urządzenie aż do zadziałania blokady zatrzaskowej.



### Wymowanie akumulatora

1. Wyjmij akumulator (10) z urządzenia poprzez przytrzymanie przycisku blokady (17) (I.) i wysunięcie akumulatora z urządzenia (II.).



2. W razie potrzeby naładuj akumulator (10) zgodnie z treścią rozdziału *Ładowanie akumulatora*.

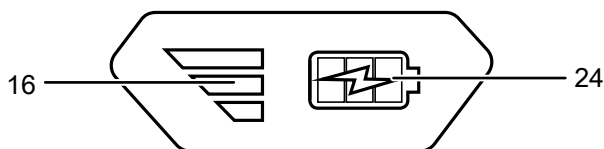
### Sprawdzanie stanu naładowania akumulatora

Akumulator jest wyposażony w zintegrowany wskaźnik naładowania.

Stan naładowania jest sygnalizowany za pomocą trzech diod LED wskaźnika (16) w następujący sposób:

Kolor diody LED	Znaczenie
Zielony - pomarańczowy - czerwony	Maksymalna pojemność / moc
pomarańczowy - czerwony	Średnia pojemność / moc
Czerwony	Słabe naładowanie - naładuj akumulator

- Naciśnij przycisk akumulatora (24) na akumulatorze (10).  
⇒ Umożliwi to sprawdzenie stanu naładowania akumulatora poprzez włączenie wskaźnika (16).



### Ustawianie głębokości cięcia

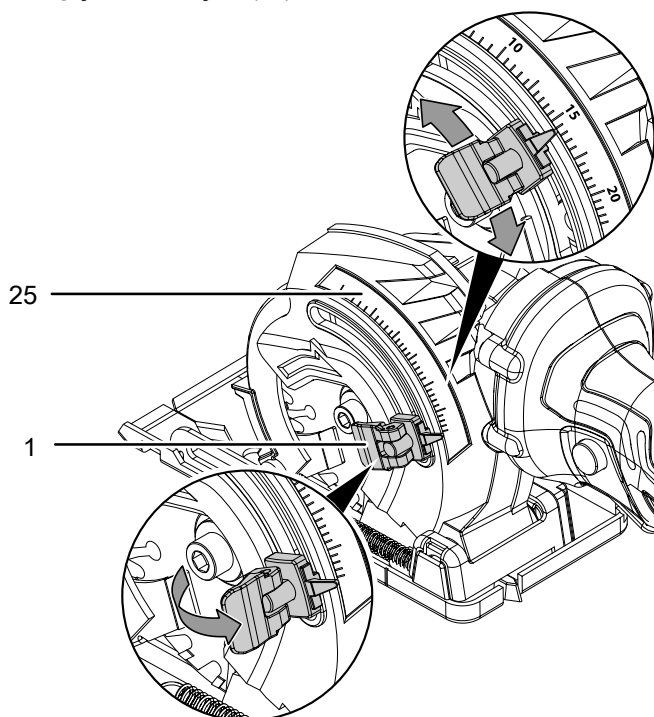
Głębokość cięcia w położeniu 0° może być ustawiona w granicach od 0 mm do 28,5.



#### Informacja

Głębokość cięcia winna być ok. 3 mm większa niż grubość materiału tak, aby po drugiej stronie przeciętego materiału tarcza wystawała na nieco więcej niż wysokość zęba.

- Odblokuj dźwignię zabezpieczającą (1).
- Ustaw odpowiednią głębokość cięcia za pomocą skali głębokości cięcia (25).



- Ponownie dokręć dźwignię mocowania (1).

### Wymiana ostrza tnącego



#### Ostrzeżenie przed napięciem elektrycznym

Przed rozpoczęciem jakichkolwiek napraw urządzenia wyciągnij wtyczkę zasilania elektrycznego z gniazda oraz akumulator z urządzenia!

Odłączaj urządzenie pociągając za wtyczkę zasilania.



#### Ostrzeżenie przed gorącą powierzchnią

Po zakończeniu obróbki narzędzie robocze może być gorące. Dotknięcie narzędzia roboczego może spowodować oparzenie.

Nie dotykaj narzędzia roboczego gołymi rękami!

Stosuj rękawice ochronne!

#### Wskazówka

Stosuj wyłącznie tarcze tnące odpowiadające wymaganiom normy EN 847-1.

### Wskazówka

Nie stosuj kołnierzy ani nakrętek kołnierzowych, których otwór jest większy lub mniejszy niż otwór tarczy tnącej.



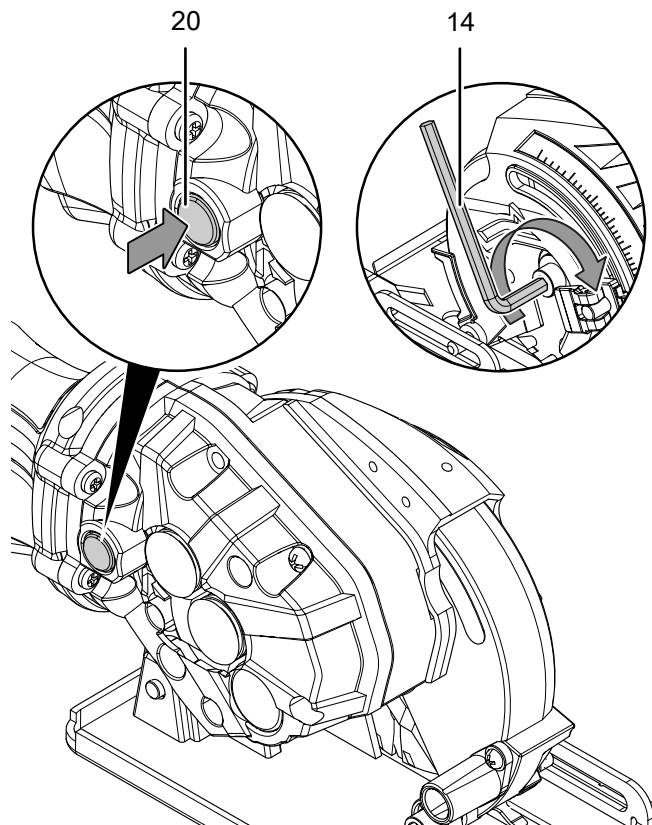
### Stosuj rękawice ochronne

W trakcie montażu lub wymiany narzędzi stosuj odpowiednie rękawice ochronne.

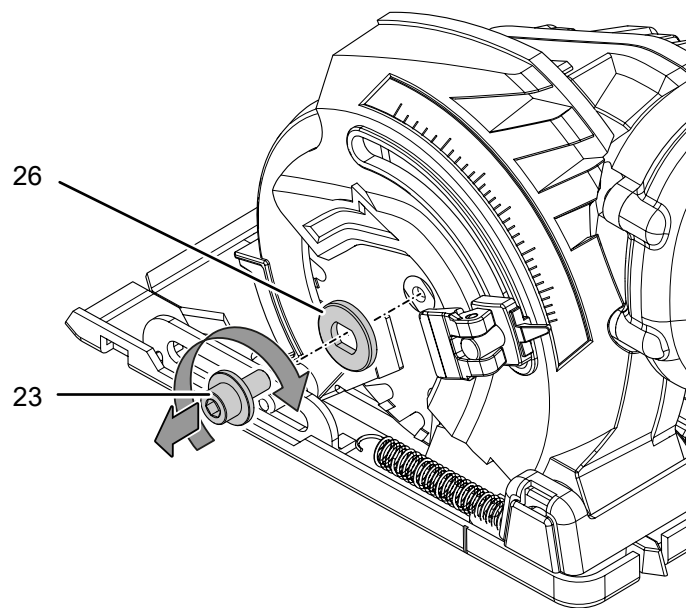
Urządzenie jest standardowo wyposażone w jedną tarczę tnącą o 24 zębach (do cięcia drewna i tworzywa sztucznego (22)). Tarcza tnąca jest standardowo zamontowana.

W celu wyjęcia lub zamontowania ostrza tnącego wykonaj następującą procedurę:

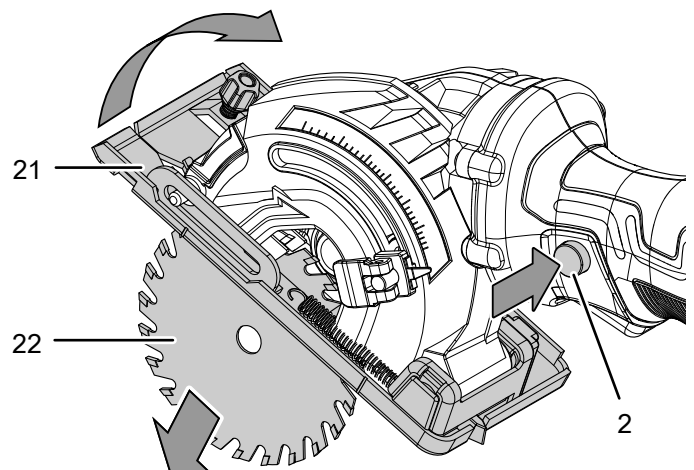
1. Wyjmij akumulator (10) z urządzenia.
2. Ustaw maksymalną głębokość cięcia wynoszącą 28,5 mm.
3. Naciśnij i przytrzymaj blokadę wrzeciona (20).



4. Poluzuj śrubę mocowania (23) za pomocą klucza imbusowego (14).

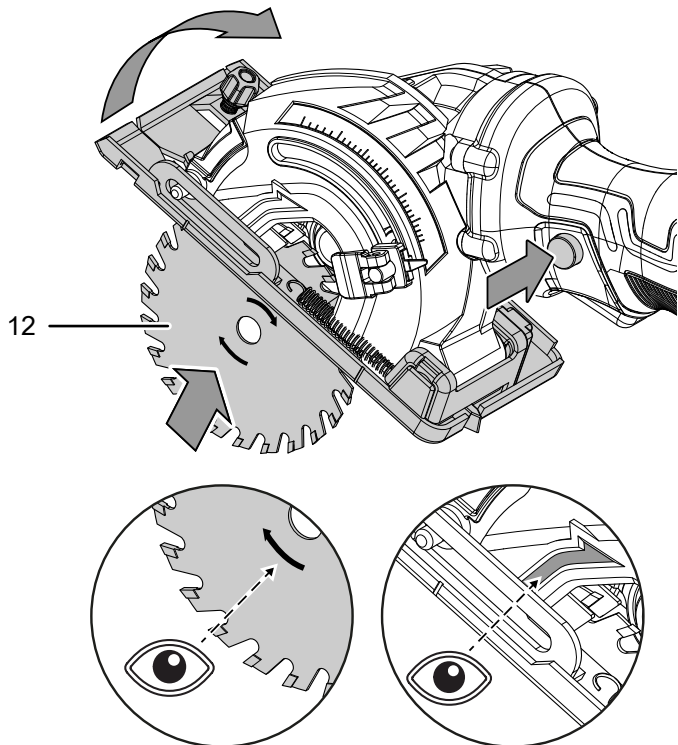


5. Ponownie zwolnij blokadę wrzeciona (20).
6. Zdejmij śrubę mocowania (23) z kołnierzem mocowania (26).
7. W razie potrzeby usuń resztki materiału z urządzenia.
8. Naciśnij blokadę włączenia (2) i przechyl płytę podstawy (21) do tyłu. Przytrzymaj płytę podstawy (21) w tej pozycji.
9. Zdejmij tarczę tnącą (22).

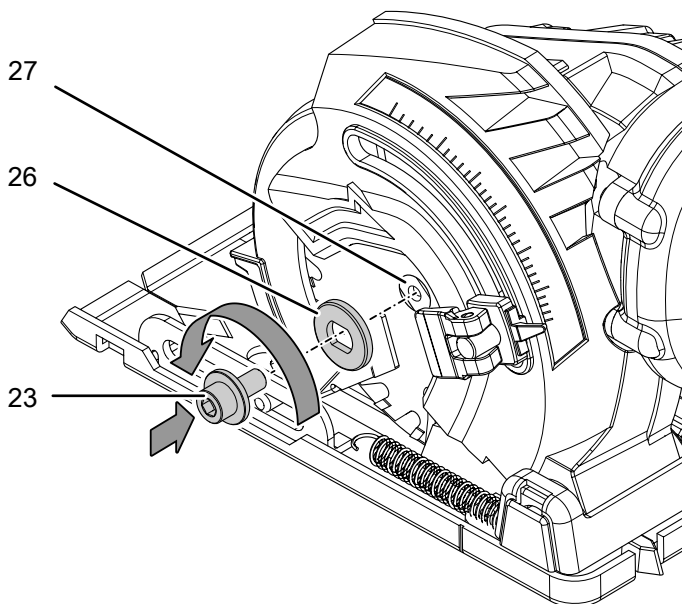


10. Pamiętaj, że w celu zamontowania tarczy tnącej, płyta podstawy (21) była cofnięta do tyłu.

11. Załóż nową tarczę tnącą (12). Zwróć uwagę, czy kierunek strzałki na tarczy tnącej zgadza się z kierunkiem strzałki umieszczonej na urządzeniu.

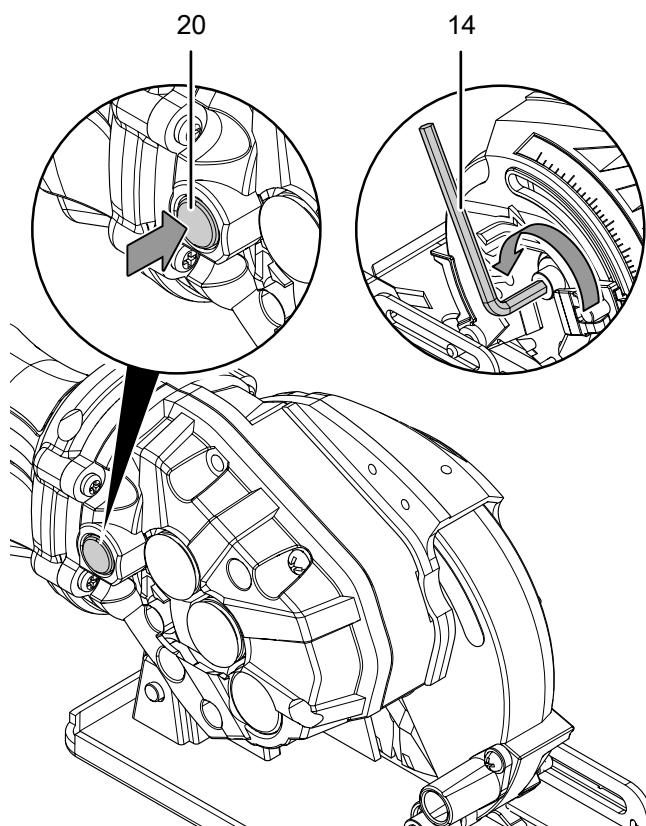


12. Przechylił płytę podstawy (21) ostrożnie do pozycji wyjściowej.  
 13. Ponownie załóż kołnierz mocowania (26) na mocowanie tarczy tnącej (27).



14. Nałóż śrubę mocowania (23) na kołnierz mocowania (26).

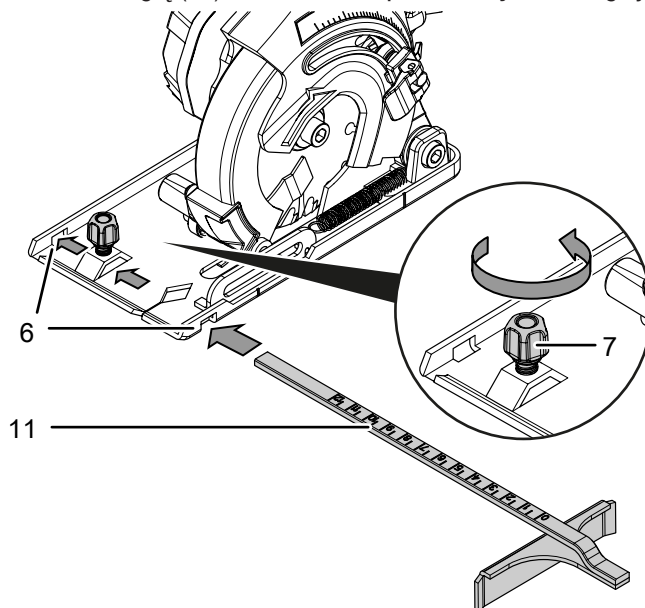
15. Naciśnij i przytrzymaj blokadę wrzeciona (20).



16. Dokręć śrubę mocowania (23) za pomocą klucza inbusowego (14).  
 17. Ponownie zwolnij blokadę wrzeciona (20).  
 18. Sprawdź, czy ostrze tnące zostało prawidłowo zablokowane.  
 19. Ponownie zamontuj akumulator (10).

**Montaż i ustawianie prowadnicy równoległej**

1. Połóż śrubę motylkową (7) i zamontuj prowadnicę równoległą (11) w mocowanie prowadnicy równoległej (6).

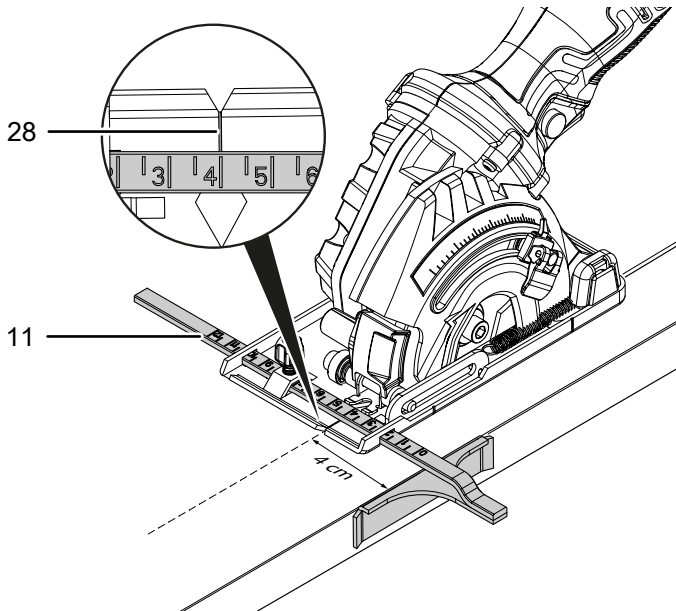


11



2. Ustaw odpowiednią odległość linii cięcia do krawędzi obrabianego elementu (szerokość cięcia) za pomocą skali na prowadnicy równoległej (11) i strzałki znacznika (28) na płycie podstawy.

Na poniższej ilustracji przedstawiono ustawienie dla szerokości cięcia wynoszącej 4 cm:



3. Ponownie dokręć śrubę motylkową (7).

## Obsługa

### Porady i wskazówki dotyczące obsługi piły tarczowej.

#### Informacje ogólne:

- Zapewnij drożność szczelin wentylacyjnych w celu uniknięcia przegrzania się silnika.
- Stosuj wyłącznie nieuszkodzone i znajdujące się w idealnym stanie technicznym tarcze tnące. Uderzenie może spowodować uszkodzenie tarczy tnącej. Zgięte, tępe lub w inny sposób uszkodzone tarcze tnące mogą złamać się. Wydajność oraz jakość cięcia w znacznym stopniu zależą od stanu i kształtu zębów tarczy tnącej.
- Przed każdorazowym rozpoczęciem pracy sprawdź poprawność zamocowania tarczy tnącej.
- Każdorazowo przed rozpoczęciem pracy sprawdź, czy stosowana tarcza tnąca jest właściwa dla danego zastosowania.
- Każdorazowo przed rozpoczęciem pracy sprawdź, czy konieczne jest zastosowanie worka wiórowego lub odciągu pyłów.
  - W trakcie obróbki drewna, w szczególności buku lub dębu, powstają szkodliwe pyły. Pył buku lub dębu uznany jest jako rakotwórczy, szczególnie w połączeniu z określonymi substancjami dodatkowymi, stosowanymi w trakcie obróbki drewna, takimi chrom 6 wartościowy lub środki ochrony drewna. Stosuj maskę ochronną.
  - Pyły z obróbki powłok malarskich z dodatkiem ołowiu lub minerałów mogą być szkodliwe dla zdrowia. Stosuj maskę ochronną.
  - W trakcie obróbki sosny powstają długie, spiralne wióry.
- Opadająca część elementu powinna znajdować się po prawej stronie elektronarzędzia, dzięki czemu szeroka część obrabianego elementu opierać się może na stole.
- Prowadź elektronarzędzie lekko naciskając je w kierunku cięcia. Zbyt szybki przesuw zmniejsza żywotność tarczy tnącej i może spowodować uszkodzenie elektronarzędzia.
- W przypadku cięcia wzdłuż wyznaczonej linii, prowadź elektronarzędzie stosując odpowiednie wycięcie.
- Wyrwanie krawędzi cięcia z wrażliwych powierzchni (np. płyt gipsowo-kartonowych) może zostać wyeliminowane poprzez przyklejenie taśmy malarskiej do przecinanej powierzchni. w celu zapewnienia ochrony powierzchni obrabianego elementu, linia cięcia może zostać naniesiona na taśmie malarskiej.
- Tarcze tnące bez powłoki mogą zostać zabezpieczone przed korozją poprzez pokrycie ich powierzchni cienką warstwą oleju. Przed rozpoczęciem cięcia usuń olej, w celu uniknięcia jego przedostania się na powierzchnię drewna.

- W trakcie cięcia lekkich materiałów budowlanych, zastosuj się do przepisów i zaleceń podanych przez producenta tych materiałów.

#### Cięcie drewna

- Przed rozpoczęciem cięcia drewna, płyt wiórowych, materiałów budowlanych itp. sprawdź, czy w obrabianym materiale nie znajdują się gwoździe, śruby itp. W razie potrzeby usuń tego rodzaju ciała obce lub zastosuj odpowiednią, ostrą tarczę tnącą.
- Dobór tarczy tnącej zależy od typu danego zadania roboczego (cięcie wzdłużne lub poprzeczne) oraz typu i jakości drewna.
- W przypadku zablokowania się ostrza tnącego w obrabianym elemencie, natychmiast wyłącz elektronarzędzie. Następnie rozszerz szczelinę cięcia stosując odpowiednie narzędzie w celu umożliwienia wyciągnięcia elektronarzędzia.
- Włącz elektronarzędzie i dosuń do obrabianego elementu. Docisnij stopę prowadzącą do powierzchni obrabianego elementu. W trakcie obróbki elementu stosuj równomierny przesuw i docisk do obrabianego elementu. Po zakończeniu cięcia wyłącz elektronarzędzie.

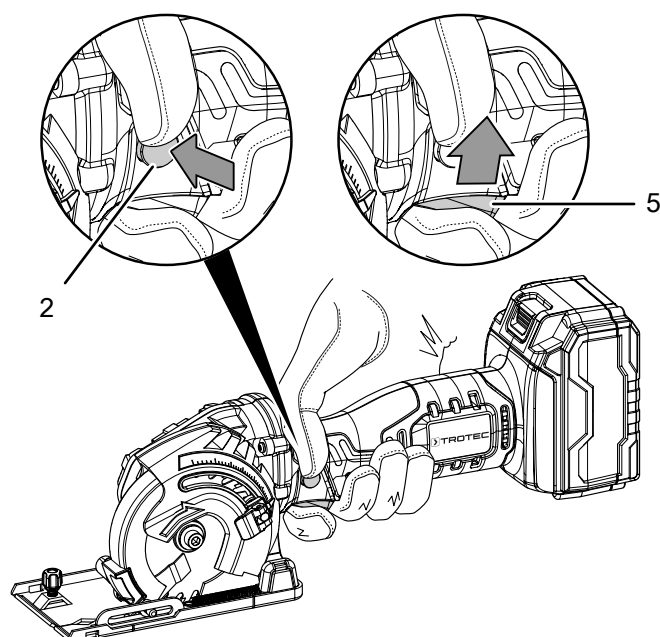
#### Cięcie metali nieżelaznych

- Pyły metali mogą być szkodliwe dla zdrowia. Stosuj maskę ochronną.
- Stosuj wyłącznie ostre tarcze tnące, przeznaczone do cięcia metali nieżelaznych. Gwarantuje to uzyskanie prawidłowej krawędzi cięcia oraz zapobiega zakleszczeniu się tarczy tnącej.
- Dosuwaj narzędzie do obrabianego materiału wyłącznie po jego włączeniu. W trakcie cięcia zachowaj ostrożność i stosuj powolny posuw. Stosując powolny posuw, staraj się unikać przerw w cięciu.
- W przypadku wąskich profili, cięcie winno rozpoczynać się od wąskiej strony, w przypadku profili ceownikowych, odpowiednio na stronie otwartej. W przypadku cięcia długich profili konieczne jest ich podparcie w celu uniknięcia zakleszczenia się tarczy tnącej i odrzucenia urządzenia.

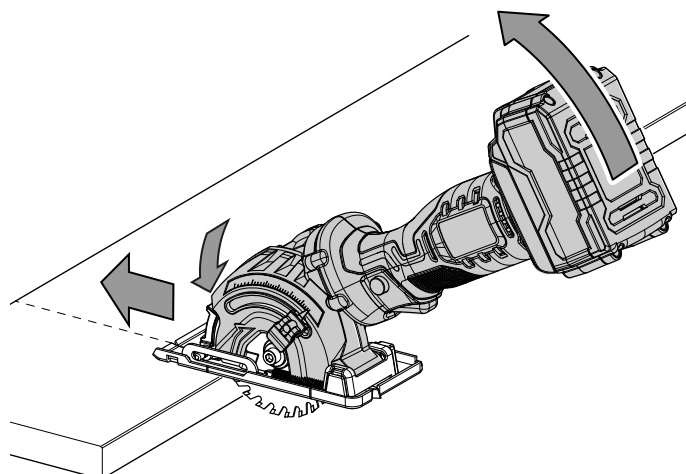
#### Włączanie lub wyłączanie urządzenia

W trakcie eksploatacji urządzenia stosuj odpowiednie wyposażenie ochronne.

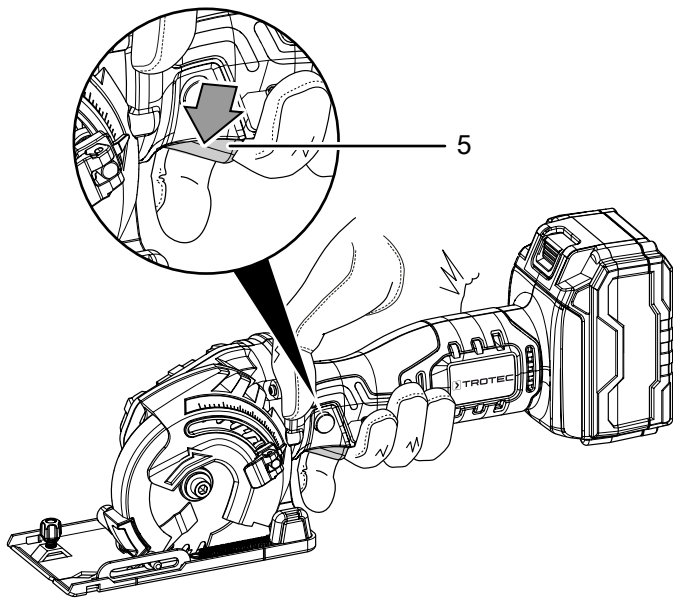
1. Sprawdź, czy zamocowane ostrze tnące jest prawidłowo dobrane do wykonywanej czynności roboczej.
2. Sprawdź, czy obrabiany element jest prawidłowo zamocowany i czy powierzchnia robocza jest prawidłowo przygotowana.
3. Przytrzymuj elektronarzędzie silnie obiema rękami.
4. Przyłóż przednią część płyty podstawy urządzenia do obrabianego elementu.
5. Ustaw urządzenie za pomocą prowadnicy równoległej lub linii cięcia.
6. Naciśnij blokadę włączenia (2) w celu umożliwienia naciśnięcia włącznika (5).



7. Naciśnij włącznik (5) i przytrzymaj go w trakcie pracy urządzenia.
8. Oczekaj krótko do osiągnięcia pełnej prędkości obrotowej silnika.
9. Rozpocznij cięcie materiału.
10. Przesuwaj urządzenie wzdłuż linii cięcia przykładając niską siłę przesuwu.



11. Po zakończeniu cięcia zwolnij włącznik (5) w celu zatrzymania urządzenia.



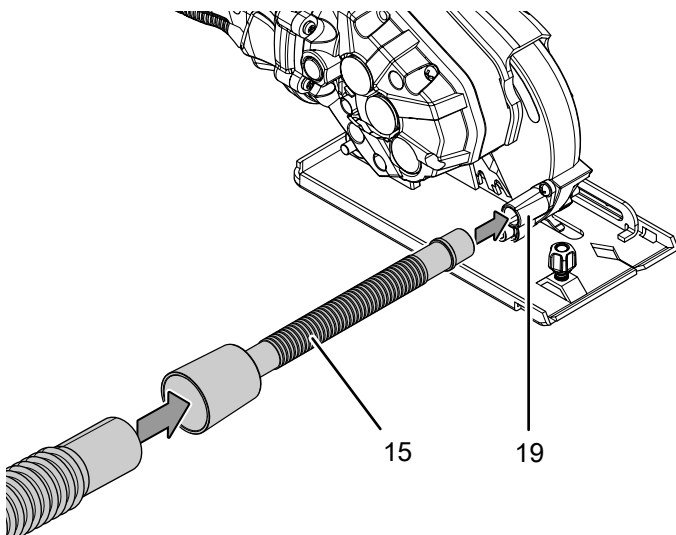
### Podłączanie odkurzacza

Urządzenie jest przystosowane do podłączenia odkurzacza. Należący do wyposażenia urządzenia adapter służy do łączenia z rurą odkurzacza.

#### **Ostrożnie**

W przypadku obecności szkodliwych dla zdrowia lub trujących materiałów zastosuj odkurzacz specjalny.

1. W razie potrzeby podłącz adapter do odsysania pyłu (15) do wylotu wiórów (19).
2. Podłącz odpowiedni odkurzacz (np. odkurzacz przemysłowy) do adaptera odciągu pyłów (15).



### Przyłączanie worka przeciwpylowego (opcja)

W przypadku mniejszych zadań roboczych możliwe jest podłączenie worka przeciwpylowego.

1. Silnie zamocuj odpowiedni worek przeciwpylowy do wyrzutu wiórów (19).
2. Opróżnij worek przeciwpylowy odpowiednio wcześniej w celu zapewnienia odprowadzania wiórów i umożliwienia gromadzenia się w nim wystarczającej ilości pyłu i wiórów.

### Wycofanie z eksploatacji



#### **Ostrzeżenie przed napięciem elektrycznym**

Nie dotykaj wtyczki sieciowej wilgotnymi lub mokrymi rękami.

- Wyłącz urządzenie.
- Odłączaj przewód zasilania ładowarki pociągając za wtyczkę zasilania.
- W razie potrzeby odczekaj do schłodzenia się urządzenia.
- Wyjmij akumulator z urządzenia (patrz rozdział "Uruchomienie").
- Oczyszcz urządzenie zgodnie z treścią rozdziału "Konserwacja".
- Magazynowania urządzenia organizuj zgodnie z rozdziałem "Transport i magazynowanie".

### Wyposażenie dodatkowe na zamówienie



#### **Ostrzeżenie**

Stosuj wyłącznie wyposażenie oraz urządzenia dodatkowe wyspecyfikowane w instrukcji. Zastosowanie innych niż zalecane w treści instrukcji narzędzi może powodować zagrożenie wystąpieniem obrażeń ciała.

Oznaczenie	Numer części
Akumulator zamienny Multiflex 20V 2,0 Ah	6 200 000 303
PT Zestaw 1 wymiennych tarcz tnących HSS 2 częściowy	6.215.001.301
PT Zestaw 2 wymiennych tarcz tnących diamentowych 2 częściowy	6.215.001.302
PT Zestaw 3 wymiennych tarcz tnących TCT 2 częściowy	6.215.001.303

## Błędy i usterki

Prawidłowość działania urządzenia została wielokrotnie sprawdzona w ramach procesu produkcyjnego. W przypadku występowania usterek przeprowadź czynności kontrolne według poniższej listy:

Czynności związane z usuwaniem usterek, wymagające otwarcia obudowy, mogą być przeprowadzane wyłącznie przez autoryzowany serwis lub przez firmę Trotec.

### Przy pierwszym uruchomieniu dochodzi do powstawania dymu lub zapachu:

- Objaw taki nie oznacza usterki lub błędu. Objawy te znikną po krótkim okresie czasu.

### Akumulator nie jest ładowany:

- Sprawdź, czy akumulator jest prawidłowo zamontowany do ładowarki.

Nasuń akumulator na ładowarkę tak, aby styki akumulatora sięgały do wnętrza ładowarki. Akumulator musi zostać zablokowany w ładowarce za pośrednictwem zatrzasku.

- Sprawdź podłączenie zasilania.
- Sprawdź, czy wtyczka lub przewód sieciowy nie jest uszkodzony.
- Sprawdź zabezpieczenia elektryczne po stronie zasilania.
- Sprawdź, czy ładowarka nie jest uszkodzona. W przypadku stwierdzenia ewentualnego uszkodzenia ładowarki, nie korzystaj z niej. Skontaktuj się z serwisem firmy Trotec.
- Sprawdź, czy styki akumulatora nie są zanieczyszczone. W razie potrzeby usuń wszelkie zanieczyszczenia.
- Akumulator jest uszkodzony i musi zostać wymieniony. Stosuj wyłącznie akumulatory tego samego typu.

### Urządzenie nie pracuje:

- Moc akumulatora jest zbyt niska. Naładuj akumulator.
- Sprawdź, czy akumulator jest prawidłowo zamontowany do urządzenia.

Nasuń akumulator na urządzenie tak, aby zapewnić prawidłowy kontakt styków akumulatora. Akumulator musi zostać zablokowany w urządzeniu.

- Sprawdź, czy styki akumulatora nie są zanieczyszczone. W razie potrzeby usuń wszelkie zanieczyszczenia.



### Informacja

Przed ponownym włączeniem urządzenia odczekaj 10 minut.

### Ostrze tnące jest luźne:

- Sprawdź, czy ostrze tnące zostało prawidłowo zamocowane.

- Sprawdź, czy kołnierz i nakrętka kołnierzowa są pewnie zamocowane. Nie stosuj kołnierzy ani nakrętek kołnierzowych, których otwór jest większy lub mniejszy niż otwór tarczy tnącej.

### Tarcza tnąca nie wgłębia się łatwo w obrabiany materiał lub wydajność cięcia jest zbyt mała.

- W przypadku stwierdzenia zużycia tarczy, wymień ją na nową.
- Sprawdź, czy wybrane ostrze tnące jest odpowiednie do obrabianego materiału.

### Wydajność cięcia zmniejsza się:

- Sprawdź, czy tarcza tnąca jest prawidłowo dobrana do wykonywanej czynności roboczej.
- Utrzymuj tarczę w czystości. W razie potrzeby wymień zużytą albo uszkodzoną tarczę tnącą na nową.
- Pozostałości żywicy lub kleju mogą negatywnie wpływać na jakość cięcia.
- W celu uniknięcia przegrzania silnika, otwory wentylacyjne muszą być czyste i drożne.
- Sprawdź czy nie doszło do rozładowania się akumulatora. Poziom naładowania akumulatora jest bardzo niski i konieczne jest jego naładowanie.

### Urządzenie rozgrzewa się do bardzo wysokiej temperatury:

- Sprawdź, czy ostrze tnące jest prawidłowo dobrane do wykonywanej czynności roboczej.
- W celu uniknięcia przegrzania silnika, otwory wentylacyjne muszą być czyste i drożne.

### Urządzenie nie pracuje prawidłowo mimo przeprowadzenia wszystkich czynności kontrolnych:

Skontaktuj się z serwisem. Dostarcz urządzenie do naprawy w autoryzowanym serwisie firmy Trotec.

## Konserwacja

### Czynności przed rozpoczęciem konserwacji



#### Ostrzeżenie przed napięciem elektrycznym

Nie dotykaj wtyczki sieciowej oraz akumulatora wilgotnymi lub mokrymi rękami.

- Wyłącz urządzenie.
- Odczekaj do całkowitego schłodzenia się urządzenia.
- Wyjmij akumulator z urządzenia.



#### Ostrzeżenie przed napięciem elektrycznym

Czynności konserwacyjne, wymagające otwarcia obudowy, mogą być przeprowadzane wyłącznie przez autoryzowany serwis lub przez firmę Trotec.

### Wskazówki dotyczące konserwacji

We wnętrzu maszyny nie znajdują się żadne elementy, wymagające konserwacji lub smarowania przez użytkownika.

## Znaki bezpieczeństwa zamieszczone na akumulatorze i na ładowarce.

Regularnie kontroluj znaki bezpieczeństwa zamieszczone na akumulatorze i na ładowarce. Wymieniaj nieczytelne znaki bezpieczeństwa na nowe!

## Czyszczenie

Przed i po każdorazowym wykorzystaniu urządzenie należy oczyścić.

### Wskazówka

Po czyszczeniu urządzenie nie wymaga smarowania.



### Ostrzeżenie przed napięciem elektrycznym

Ciecze, które przedostają się do wnętrza obudowy, powodują zagrożenie zwarcieniem.

Nigdy nie zanurzaj urządzenia oraz jego wyposażenia pod wodę. Zachowaj ostrożność, aby nie dopuścić do przedostania się wody lub innych cieczy do wnętrza obudowy.

- Czyść urządzenie za pomocą wilgotnego, miękkiego i niepostrzępionego kawałka tkaniny. Zwróć uwagę, aby do wnętrza obudowy nie przedostała się wilgoć. Nie dopuszczaj do zawilgocenia elementów elektrycznych. Do nawilżenia tkaniny nie stosuj agresywnych środków czyszczących jak np. rozpylacze czyszczące, rozpuszczalniki, środki zawierające alkohol lub środki szorujące.
- Osuszaj urządzenie za pomocą miękkiego i niepostrzępionego kawałka tkaniny.
- Oczyszczaj tarcze tnące bezpośrednio po zakończeniu pracy w celu uniknięcia ich zanieczyszczenia resztkami żywicy lub kleju.
- Styki urządzenia i ładowarki winny być zawsze czyste.
- Styki akumulatora winny być zawsze czyste.
- W celu uniknięcia przegrzania silnika, otwory wentylacyjne muszą być czyste i drożne.
- Usuń pył i wióry z wylotu wiórów. W przypadku niedrożności wylotu wiórów, oczyść go za pomocą odpowiedniego środka pomocniczego (np. sprężonego powietrza).
- Tarcze tnące bez powłoki mogą zostać zabezpieczone przed korozją poprzez pokrycie ich powierzchni cienką warstwą oleju. Przed rozpoczęciem cięcia usuń olej, w celu uniknięcia jego przedostania się na powierzchnię drewna.

## Utylizacja



Umieszczony na wycofanym z eksploatacji urządzeniu elektrycznym lub elektronicznym symbol przekreślonego kosza oznacza, że nie może być ono wyrzucane do odpadów gospodarczych. Urządzenie może zostać bezpłatnie zwrócone do najbliższego punktu odbioru zużytych urządzeń elektrycznych i elektronicznych. Odpowiednie adresy dostępne są w urzędach miejskich lub gminnych. Strona internetowa <https://hub.trotec.com/?id=45090> zawiera informacje dotyczące możliwości zwrotu towaru na terenie wielu krajów UE. W przeciwnym razie skontaktuj się z jednostką odpowiedzialną za utylizację zużytych urządzeń, uprawnioną do działania na terenie kraju eksploatacji urządzenia.

Specjalna utylizacja urządzeń elektrycznych i elektronicznych pozwala na ponowne zastosowanie użytych materiałów, sortowanie zastosowanych materiałów lub inne rodzaje wykorzystania starych urządzeń. Procedury te pozwalają także na ograniczenie niekorzystnego wpływu zastosowanych materiałów na środowisko naturalne oraz na zdrowie ludzi.



Baterie oraz akumulatory nie mogą być utylizowane wraz z odpadami gospodarstwa domowego. Zgodnie z dyrektywą 2006/66/WE Unii Europejskiej, z 6 września 2006 obowiązującą na terenie Unii Europejskiej, baterie i akumulatory muszą być dostarczane do odpowiednich przedsiębiorstw zajmujących się ich utylizacją. Utylizuj baterie i akumulatory zgodnie z obowiązującymi przepisami prawnymi.

**Deklaracja zgodności**

Tłumaczenie oryginalnej deklaracji zgodności według dyrektywy maszynowej WE 2006/42/WE, załącznik II część 1 rozdział A

Niniejszym firma Trotec GmbH & Co. KG deklaruje, że wyszczególniony poniżej produkt została zaprojektowany, skonstruowany i wykonany zgodnie z zapisami dyrektywy maszynowej WE w wersji 2006/42/WE.

**Model produktu / produkt:** PCSS 05-20V

**Typ produktu:** akumulatorowa, ręczna pilarka tarczowa

**Rok produkcji od:** 2021

**Zastosowane dyrektywy UE:**

- 2011/65/UE: 2011-07-01
- 2012/19/UE: 24.07.2012
- 2014/30/UE: 2014-03-29
- 2015/863/UE: 31.03.2015

**Zastosowane normy harmonizowane:**

- EN 55014-1:2017
- EN 60745-2-22:2011
- EN 60745-2-22:2011/A11:2013
- EN 62841-1:2015
- EN 62841-2-5:2014

**Zastosowane normy i specyfikacje techniczne:**

- EN 55014-2:2015

**Producent oraz nazwisko pełnomocnika ds. dokumentacji:**

Trotec GmbH

Grebener Straße 7, D-52525 Heinsberg

Telefon: +49 2452 962-400

E-Mail: info@trotec.de

Miejscowość i data wystawienia:

Heinsberg, dnia 20.07.2021



Detlef von der Lieck, Dyrektor Zarządzający

Trotec GmbH

Grebener Str. 7  
D-52525 Heinsberg

☎ +49 2452 962-400

☎ +49 2452 962-200

✉ [info@trotec.com](mailto:info@trotec.com)

[www.trotec.com](http://www.trotec.com)