

FI

ALKUPERÄISTEN OHJEIDEN
KÄÄNNÖS
KÄSIPYÖRÖSAHA



Sisällysluettelo

Käyttöohjetta koskevia ohjeita 2

Turvallisuus 3

Tietoa laitteesta 8

Kuljetus ja säilytys 10

Käyttöönotto 10

Käyttö 16

Viat ja häiriöt 19


Huolto 20


Hävittäminen 20


Vaatimustenmukaisuusvakuutus 21


Käyttöohjetta koskevia ohjeita


Symbolit


 **Varoitus sähköjännitteestä**
Tämä symboli viittaa sähköjännitteestä aiheutuviin hengenvaarallisiin ja terveyteen vaikuttaviin vaaroihin.


 **Varo kuumaa pintaa**
Tämä symboli viittaa kuumista pinnoista aiheutuviin hengenvaarallisiin ja terveyteen vaikuttaviin vaaroihin.

 **Varoitus lasersäteestä**
Tämä symboli viittaa lasersäteistä aiheutuviin terveysvaaroihin.

 **Varoitus terävästä esineestä**
Tämä symboli viittaa terävistä esineistä aiheutuvaan hengenvaaraan ja mahdollisiin terveysvaaroihin.

 **Varoitus käsivammoista**
Tämä symboli viittaa käsivammoista aiheutuviin terveysvaaroihin.

 **Varoitus**
Signaalisana kuvaa keskimääräistä riskitasoa, jos siltä ei vältytä, voi seurauksena olla kuolema tai vaikea loukkaantuminen.

 **Varoitus**
Signaalisana kuvaa alhaista riskitasoa, jos siltä ei vältytä, voi seurauksena olla vähäinen tai kohtalainen loukkaantuminen.

Huomaa

Signaalisana viittaa tärkeisiin tietoihin (esim. esinevahingot), mutta ei vaaroihin.



Tietoa

Tällä symbolilla varustetut huomautukset ovat sinulle avuksi suorittamaan työt nopeasti ja turvallisesti.



Noudata ohjetta

Tällä symbolilla varustettu huomautus viittaa siihen, että ohjeita on noudatettava.



Käytä kuulosuojaimia

Tällä symbolilla varustettu huomautus viittaa siihen, että kuulosuojaimia on käytettävä.



Käytä suojaseja

Tällä symbolilla varustettu huomautus viittaa siihen, että suojalaseja on käytettävä.



Käytä hengityssuojainta

Tällä symbolilla varustettu huomautus viittaa siihen, että suojamaskia on käytettävä.



Käytä suojavaatteita

Tällä symbolilla varustettu huomautus viittaa siihen, että suojavaatteita on käytettävä.



Käytä suojakäsineitä

Tällä symbolilla varustettu huomautus viittaa siihen, että suojakäsineitä on käytettävä.

Ohjeiden uusimman version voit ladata seuraavan linkin kautta:



PCSS 10-1400



<https://hub.trotec.com/?id=41231>

Turvallisuus

Sähköökalujen yleiset turvallisuusohjeet



Varoitus

Lue kaikki sähköökalun mukana toimitetut turvallisuusohjeet, muut ohjeet, kuvaukset ja tekniset tiedot.

Seuraavien ohjeiden laiminlyönnistä voi olla seurauksena sähköisku, tulipalo ja/tai vakavia vammoja.

Säilytä kaikki turvallisuus- ja muut ohjeet myöhempää käyttöä varten.

Turvallisuusohjeissa käytetty käsite *Sähköökalu* viittaa verkkovirralla toimiviin sähköökaluihin (sis. virtajohton) tai akkukäyttöisiin sähköökaluihin (ilman virtajohtoa).



Sähköökalujen yleinen turvallisuus - työpaikan turvallisuus

- **Pidä työalue puhtaana ja hyvin valaistuna.** Epäjärjestys tai valaisemattomat työalueet voivat johtaa tapaturmiin.
- **Älä käytä sähköökaluja räjähdysalttiissa tiloissa, joissa on helposti syttyviä nesteitä, kaasuja tai pölyä.** Sähköökalut muodostavat kipinöitä, jotka saattavat sytyttää pölyn tai höyryt.
- **Pidä lapset ja sivulliset loitolla sähköökalun käytön aikana.** Häiriötekijöiden vuoksi voit menettää sähköökalun hallinnan.



Sähköökalujen yleinen turvallisuus – sähköturvallisuus

- **Sähköökalun liitäntäpistokkeen tulee sopia pistorasiaan. Pistoketta ei saa muuttaa millään tavalla. Älä käytä adapteripistokkeita suojamaadoitettujen sähköökalujen kanssa.** Muuttamattomat pistokkeet ja sopivat pistorasiat vähentävät sähköiskun vaaraa.
- **Vältä kosketusta maadoitettuihin pintoihin, kuten putkiin, pattereihin, liesiin tai jääkaappeihin.** Sähköiskun vaara kasvaa, jos kehosi on maadoitettu.
- **Älä altista sähköökaluja sateelle tai kosteudelle.** Veden tunkeutuminen sähköökalun sisään lisää sähköiskun vaaraa.
- **Älä käytä liitäntäjohtoa laitteen kantamiseen, ripustamiseen tai vetääksesi pistokkeen pistorasiasta. Pidä liitäntäjohto loitolla kuumuudesta, öljystä, terävistä reunoista tai liikkuvista osista.** Vahingoittuneet tai sotkeutuneet liitäntäjohdot lisäävät sähköiskun vaaraa.

- **Jos käytät sähköökalua ulkona, käytä ainoastaan jatkojohtoja, jotka soveltuvat myös ulkokäyttöön.** Ulkokäyttöön soveltuvan jatkojohton käyttö pienentää sähköiskun vaaraa.
- **Jos sähköökalun käyttöä kosteassa ympäristössä ei voida välttää, käytä vikavirtasuojakytkintä.** Vikavirtasuojakytkimen käyttö vähentää sähköiskun vaaraa.



Sähköökalujen yleiset turvallisuusohjeet – henkilöturvallisuus

- **Ole valpas, kiinnitä huomiota siihen, mitä teet ja käytä tervettä järkeä työskennellessäsi sähköökalulla. Älä käytä sähköökalua, jos olet väsynyt tai huumeiden, alkoholin tai lääkkeiden vaikutuksen alaisena.** Hetken tarkkaamattomuus sähköökalua käytettäessä voi aiheuttaa vakavan loukkaantumisen.
- **Käytä henkilökohtaisia suojarusteita ja aina suojalaseja.** Henkilökohtaiset suojarusteet, kuten pölynaamari, luistamattomat turvakengät, suojakypäri tai kuulosuojaimet sähköökalun tyypin ja käyttötavan mukaan vähentävät loukkaantumisriskiä.
- **Estä tahaton käynnistyminen. Varmista, että sähköökalu on kytketty pois päältä ennen kuin se liitetään virtalähteeseen ja/tai akkuun sekä ennen nostamista tai kantamista.** Jos kannat sähköökalua sormi kytkimellä tai liität laitteen virtalähteeseen päälle kytkettynä, voi seurauksena olla tapaturma.
- **Poista kaikki säätö- ja ruuviavaimet, ennen kuin käynnistät sähköökalun.** Työkalu tai avain, joka sijaitsee sähköökalun pyörivässä osassa, voi aiheuttaa loukkaantumisia.
- **Vältä epänormaalia asentoa. Varmista tukeva asento ja säilytä tasapaino koko ajan.** Näin pystyt ohjaamaan laitetta paremmin odottamattomissa tilanteissa.
- **Käytä sopivaa vaatetusta. Älä käytä löysiä vaatteita tai koruja. Pidä hiukset ja vaatteet kaukana liikkuvista osista.** Löysät vaatteet, korut tai pitkät hiukset voivat tarttua liikkuviin osiin.
- **Jos on mahdollista asentaa pölynimu- ja keräyslaitteistoja, ne on liitettävä ja niitä on käytettävä oikealla tavalla.** Pölynimurien käyttö voi vähentää pölyn aiheuttamia vaaroja.
- **Älä luota onneesi ja laiminlyö sen vuoksi sähköökalujen käyttöä koskevia turvallisuusmääräyksiä, vaikka tuntisitkin sähköökalun lukuisten käyttökertojen jälkeen.** Vain sekunnin murto-osan kestävä varomaton toiminta voi aiheuttaa vakavia vammoja.

**Sähkötyökalujen yleinen turvallisuus –
sähkötyökalujen käyttö ja käsittely**

- **Älä ylikuormita sähkötyökalua. Käytä työhösi siihen tarkoitettua sähkötyökalua.** Oikean sähkötyökalun avulla työskentelet paremmin ja turvallisemmin ilmoitetulla tehoalueella.
- **Älä käytä sähkötyökalua, jos sen kytkin on viallinen.** Sähkötyökalu, jota ei voi enää kytkeä päälle tai pois päältä, voi olla vaarallinen, ja se täytyy korjata.
- **Vedä pistoke pistorasiasta ja/tai poista irrotettava akku ennen kuin teet laitteeseen asetuksia, vaihdat käyttöosia tai siirrät sähkötyökalun varastoitavaksi.** Tämä varotoimenpide estää sähkötyökalun tahattoman käynnistyksen.
- **Säilytä käyttämättömät sähkötyökalut poissa lasten ulottuvilta. Älä anna sellaisten henkilöiden käyttää sähkötyökalua, jotka eivät tunne sitä tai jotka eivät ole lukeneet näitä ohjeita.** Sähkötyökalut ovat vaarallisia, jos niitä käyttävät kokemattomat henkilöt.
- **Hoida sähkötyökaluja ja käyttöosia huolellisesti. Tarkista, että liikkuvat osat toimivat kunnolla eivätkä juutu kiinni sekä se, ettei laitteessa ole rikkonaisia tai vahingoittuneita osia, jotka voivat heikentää sähkötyökalun toimintaa. Korjauta vahingoittuneet osat ennen sähkötyökalun käyttöä.** Monet onnettomuudet johtuvat huonosti huolletuista sähkötyökaluista.
- **Pidä terät terävinä ja puhtaina.** Huolellisesti huollettujen leikkaustyökalujen terävät terät eivät juutu herkästi kiinni ja niitä on helpompi ohjata.
- **Käytä sähkötyökalua, käyttöosia jne. näiden ohjeiden mukaisesti. Ota huomioon työolosuhteet ja suoritettava tehtävä.** Sähkötyökalujen käyttö muihin kuin ilmoitettuihin käyttötarkoituksiin voi aiheuttaa vaarallisia tilanteita.
- **Pidä kahvat ja kädensijat kuivina, puhtaina ja vapaina öljystä ja rasvasta.** Liukkaiden kahvojen ja kädensijojen vuoksi ei sähkötyökalun turvallinen käyttö ja hallinta ole mahdollista odottamattomissa tilanteissa.

**Sähkötyökalujen yleinen turvallisuus -
huoltopalvelu**

- **Korjauta sähkötyökalu vain pätevällä ammattihenkilöllä ja käytä vain alkuperäisiä varaosia.** Näin varmistetaan sähkötyökalun turvallisuus.

**Käsipyörösahoja koskevat turvallisuusohjeet****Turvallisuusohjeet sahaamiseen***Sahaus*

- **VAARA: Pidä kädet loitolla sahausalueelta ja sahanterästä. Pidä toisella kädellä kiinni lisäkahvasta tai moottorikotelosta.** Kun molemmat kädet pitelevät sahaa, sahanterä ei pääse vahingoittamaan niitä.
- **Älä tartu työstettävään kappaleeseen.** Suojus ei pysty suojaamaan käsiä sahanterältä, jos ne ovat työkappaleen alapuolella.
- **Aseta sahausvyvyys työkappaleen paksuuden mukaan.** Työkappaleen alla terää tulisi näkyä vähemmän kuin täysi hammaskorkeus.
- **Älä koskaan pidä sahattavaa työkappaletta kädessä tai jalan päällä. Kiinnitä työkappale tukevaan pidikkeeseen.** On tärkeää kiinnittää työkappale hyvin, jotta kosketus kehoon, sahanterän juuttuminen ja hallinnan menettäminen estettäisiin.
- **Pidä sähkötyökalusta kiinni sen eristetyistä kädensijoista tehdessäsi töitä, joissa käytettävä työkalu voi osua piilossa oleviin sähköjohtoihin tai omaan verkkojohtoon.** Osuminen jännitteelliseen johtoon voi tehdä myös laitteen metalliosat jännitteellisiksi ja aiheuttaa sähköiskun.
- **Käytä pitkittäissahauksissa aina ohjainta tai suoraa reunaohjausta.** Tämä parantaa sahaustarkkuutta ja pienentää sahanterän juuttumisen riskiä.
- **Käytä aina oikeankokoisia ja sopivalla kiinnitysreiällä varustettuja sahanteriä (esim. vinoneliön muotoinen tai pyöreä).** Sahanterät, jotka eivät sovi sahan asennusosiin, pyörivät epäkeskisesti ja johtavat sahan hallinnan menettämiseen.
- **Älä koskaan käytä vaurioituneita tai vääranlaisia sahanterän aluslaattoja tai -ruuveja.** Sahanterän aluslaatat ja -ruuvit on suunniteltu erityisesti sahaasi varten varmistuen parhaan mahdollisen tehokkuuden ja toimintavarmuuden.

Lisäturvallisuusohjeita sahaamiseen*Takaisku – Syy ja vastaavat turvallisuusohjeet*

Takaisku on äkillinen reaktio, joka johtuu kiinni tarttuneesta, puristukseen jääneestä tai väärin suunnatusta sahanterästä, joka saa hallitsemattoman sahan ponnahtelemaan ylös työkappaleesta käyttäjää kohti.

Jos sahanterä tarttuu tai jää puristukseen sulkeutuvaan sahausuraan, sitä jarrutetaan voimakkaasti ja moottorin voima saa sahan ponnahtamaan taaksepäin käyttäjää kohti.

Jos sahanterä kääntyy tai suunnataan väärin sahausurassa, sahanterän takareunan hampaat voivat tarttua työkappaleen yläpintaan, jolloin sahanterä ponnahtaa ylös urasta ja hypähtää käyttäjää kohti.

Takaisku on seurausta sahan väärinkäytöstä tai virheellisestä käyttömenetelmästä. Se on vältettävissä ottamalla huomioon alapuolella kuvatut varoimenpiteet.

- **Pidä sahaa tukevasti kaksin käsin ja vie käsivarret asentoon, jossa voit ottaa vastaan takaiskun voiman. Pysyttele jommallakummalla puolella sahanterää, mutta ei linjassa sahanterän kanssa.** Takaiskussa pyörösaha voi sinkoutua taaksepäin; käyttäjä voi kuitenkin hallita takaiskuvoimia noudattamalla soveltuvia varotoimia.
- **Jos sahanterä juuttuu tai keskeytät työn, sammuta saha ja pidä se rauhallisesti paikoillaan työkappaleessa, kunnes sahanterä on pysähtynyt. Älä koskaan yritä vetää sahanterää ylös työkappaleesta tai taaksepäin niin kauan kuin sahanterä pyörii, se saattaa johtaa takaiskuun.** Selvitä ja korjaa sahanterän juuttumisen syy.
- **Kun tahdot käynnistää uudelleen sahan, joka on työkappaleessa, keskitä sahanterä sahausurassa ja tarkista, että hampaat eivät ole tarttuneet työkappaleeseen.** Jos sahanterä on tarttunut kiinni, se saattaa kiivetä ylös työkappaleesta tai aiheuttaa takaiskun, kun saha käynnistetään.
- **Tue isot levyt sahanterän juuttumisen aiheuttaman takaiskuvaaran minimoimiseksi.** Isot työkappaleet voivat taipua oman painonsa vaikutuksesta. Levyt tulee tukea molemmilta puolilta, sekä sahausuran vierestä että reunoista.
- **Älä käytä tylsiä tai vaurioituneita sahanteriä.** Sahanterät, joissa on tylsät tai väärin suunnatut hampaat, tekevät liian ahtaan sahausuran, mikä johtaa liialliseen kitkaan, sahanterän juuttumiseen ja takaiskuun.
- **Kiristä sahausvyödyden ja sahauskulman säätöruuvit.** Jos muutat säätöjä sahauksen aikana, se saattaa johtaa sahanterän juuttumiseen ja takaiskuun.
- **Ole erityisen varovainen sahatessasi seinää tai muita alueita, joiden taustaa tai rakennetta et pysty näkemään.** Sahanterä saattaa upotessaan osua piilossa oleviin kohteisiin, jotka aiheuttavat takaiskun.

Laikkasuojuksella varustettujen pyörösahojen ja vetosuojuksella varustettujen pyörösahojen turvallisuusohjeet – Alasuojuksen toiminta

- **Tarkista ennen jokaista käyttöä, että alempi suojuus sulkeutuu moitteettomasti. Älä käytä sahaa, jos alempi suojuus ei liiku vapaasti ja sulkeudu välittömästi. Älä koskaan purista tai sido alempaa suojusta auki-asentoon.** Jos saha putoaa tahattomasti lattialle, alempi suojuus saattaa taipua. Nosta suojusta nostovivulla ja varmista, että suojuus liikkuu vapaasti, eikä kosketa sahanterää tai muita osia missään sahauskulmassa.
- **Tarkista alemman suojuksen jousen toiminta. Huollata saha ennen käyttöä, jos alempi suojuus tai jousi eivät toimi moitteettomasti.** Alempi suojuus saattaa toimia jäykkäliikkeisesti johtuen vioittuneista osista, tahmeista kerrostumista tai lastukasaantumista.
- **Avaa alempi suojuus kädellä vain erikoissahauksissa, kuten ”upotus- ja kulmasahauksissa”. Avaa alempi suojuus nostovivulla ja vapauta se heti, kun sahanterä on onponnut työkappaleeseen.** Kaikissa muissa sahaustöissä alemman suojuksen pitää toimia automaattisesti.
- **Älä aseta sahaa työpenkille tai lattialle, ellei alempi suojuus peitä sahanterää.** Suojaamaton jälkikäyvä sahanterä kuljettaa sahaa taaksepäin ja sahaa kaiken, mikä osuu sen tielle. Ota huomioon sahanterän jälkikäynti.

Käsi pyörösaha koskevat lisäturvallisuusohjeet



Varoitus lasersäteestä

Laserluokka 2, P maks.: < 1 mW, λ: 400–700 nm, EN 60825-1:2014

Älä katso suoraan lasersäteeseen tai aukkoon, josta lasersäde tulee ulos.

Älä suuntaa lasersädettä kohti ihmisiä, eläimiä tai heijastavia pintoja. Jo lyhyt katsekontakti kohti lasersädettä voi aiheuttaa silmävaurioita.

Lasersäteen tarkastelu optisilla laitteilla (esim. luuppi tai suurennuslasi) voi vaurioittaa silmiä.

Noudata laserluokan 2 kanssa työskennellessäsi kansallisia silmien suojausta koskevia määräyksiä.

- **Älä tartu käsin lastunpoistoaukkoon.** Pyörivät osat voivat aiheuttaa loukkaantumisia.
- **Älä koskaan työskentele sähkötyökälulla pään yläpuolella.** Et silloin pysty riittävästi hallitsemaan sähkötyökälua.
- **Älä käytä hiomalaikkoja.**
- **Käytä vain sahanteriä, joiden halkaisija on teknisissä tiedoissa ilmoitetun mukainen.** Vääränkokoisen terän käytöstä voi olla seurauksena, ettei terän suojaus ole asianmukainen tai että suojuksen toiminta heikkenee.

- **Käytä sopivaa hakulaitetta piilossa olevien sähköjohtojen etsimiseen tai ota yhteyttä paikalliseen sähköyhtiöön.** Osuminen sähköjohtoon voi aiheuttaa tulipalon ja sähköiskun. Kaasujohdon vaurioituminen voi aiheuttaa räjähdyksen. Vesijohtoon osuminen aiheuttaa materiaalivahinkoja tai se voi aiheuttaa sähköiskun.
- **Älä käytä sähkötyökalua kiinteästi asennettuna.** Sitä ei ole suunniteltu käytettäväksi sahapöydässä.
- **Älä käytä HSS-sahanteriä.** Nämä sahanterät voivat helposti murtua.
- **Älä sahaa rautametalleja.** Hehkuvat lastut voivat sytyttää pölynimulaitteen.
- **Jos laitteen liitäntäjohto vaurioituu, se on vaihdettava erikoisjohtoon, joka on saatavissa valmistajalta tai sen huoltopalvelusta.**
- **Varmista, että työkalun syöttömekanismi toimii jatkuvasti.** Liian vähäinen syöttö voi aiheuttaa sahan hampaiden ylikuumentumisen tai saada työstettävän työkappaleen sulamaan.

Määräystenmukainen käyttö

Käytä laitetta PCSS 10-1400 vain puun, lastulevyn, muovin ja kevyiden rakennusmateriaalien pitkittäis- ja poikittaissahaukseen käyttäen vastaavaa sahanteriä ja kiinteää alustaa teknisiä tietoja noudattaen.

Suosittelimme käyttämään sähkötyökalua Trotecin alkuperäisten lisävarusteiden kanssa.

Ennakoitava virheellinen käyttö

- Laitetta ei ole tarkoitettu kostean puun työstämiseen.
- Laitetta ei ole tarkoitettu lasin tai kiven työstämiseen.
- Laitetta ei ole tarkoitettu rautametallien työstämiseen.
- Laitte ei sovellu upposahaukseen.

Määräystenmukainen käyttö -luvussa kuvatusa käytöstä poikkeava käyttö katsotaan kohtuudella ennakoitavissa olevaksi väärinkäytöksi.

Henkilöstön pätevyys

Laitetta käyttävien henkilöiden on:

- luettava ja ymmärrettävä ohjeet, erityisesti kappale Turvallisuus.

Henkilökohtaiset suojavarusteet



Käytä kuulosuojaimia.
Melu voi vaurioittaa kuuloa.



Käytä suojalaseja.
Ne suojaavat silmiäsi irtoavilta, putoavilta ja lentäviltä osilta, jotka voivat aiheuttaman vaaratilanteen.



Käytä hengityssuojainta.
Se suojaa hengenvaarallisten pölyjen hengittämiseltä, joita voi syntyä työskentelyn aikana.



Käytä suojakäsineitä.
Ne suojaavat käsiäsi palovammoilta, puristumilta ja ihon vaurioitumiselta.



Käytä vartaloa myötäileviä suojavaatteita.
Ne suojaavat sinua vaatteiden tarttumiselta pyöriin osiin.

Muut vaarat



Varoitus sähköjännitteestä

Sähköiskun vaara puutteellisen eristyksen vuoksi. Tarkista laite ennen jokaista käyttöä vaurioiden ja moitteettoman toiminnan varalta. Jos havaitset vaurioita, älä käytä laitetta. Älä käytä laitetta, jos laite tai kätesi ovat kosteat tai märät!



Varoitus sähköjännitteestä

Sähköosien huoltotöitä saavat suorittaa vain niihin valtuutetut asiantuntijat!



Varoitus sähköjännitteestä

Irrota verkkopistoke pistorasiasta ennen kaikkia laitteeseen kohdistuvia töitä! Älä koske verkkopistokkeeseen, jos kätesi ovat kosteat tai märät. Vedä virtajohto pistorasiasta tarttumalla verkkopistokkeeseen.



Varoitus sähköjännitteestä

Koteloon sisään pääsevät nesteet aiheuttavat oikosulun vaaran! Älä upota laitetta ja tarvikkeita veteen. Varo, että koteloon ei pääse vettä tai muita nesteitä.



Varoitus räjähtävistä aineista

Sahatessa syntyvä hieno pöly ja lastut ovat helposti syttyviä. On olemassa palo- ja räjähdysvaara! Käytä pöly- tai lastupussia tai pölynimua syntyvän pölyn ja lastujen keräämiseen.



Varoitus lasersäteestä

Laserluokka 2, P maks.: < 1 mW, λ: 400–700 nm, EN 60825-1:2014

Älä katso suoraan lasersäteeseen tai aukkoon, josta lasersäde tulee ulos.

Älä suuntaa lasersädettä kohti ihmisiä, eläimiä tai heijastavia pintoja. Jo lyhyt katsekontakti kohti lasersädettä voi aiheuttaa silmävaurioita.

Lasersäteen tarkastelu optisilla laitteilla (esim. luuppi tai suurennuslasi) voi vaurioittaa silmiä.

Noudata laserluokan 2 kanssa työskennellessäsi kansallisia silmien suojausta koskevia määräyksiä.



Varo kuumaa pintaa

Sähkötyökalu voi olla käytön jälkeen erittäin kuuma. Sähkötyökalun koskettaminen voi aiheuttaa palovaaran.

Älä koske sähkötyökaluun paljain käsin!
Käytä suojakäsineitä!



Varoitus käsivammoista

Sahanterän tai jalkalevyn alueella voi muodostua puristumisvaara epäasiallisen käsittelyn vuoksi.
Käytä suojakäsineitä!



Varoitus terävästä esineestä

Sahanterän osat ovat teräviä. Epäasiallinen käsittely voi aiheuttaa loukkaantumisia.
Käytä suojakäsineitä!



Varoitus

Myrkylliset pölyt!



Käsittelyssä kehittyneet haitalliset / myrkylliset pölyt ovat terveyttä vaarantavia käyttäjälle ja lähistöllä oleskeleville henkilöille.

Käytä suojalaseja ja pölynaamaria!



Varoitus

Varo asbestipitoisia materiaaleja!
Asbesti on syöpää aiheuttava.



Varoitus

Varo, että et joudu kosketuksiin virta-, kaasu- tai vesijohtoihin sähkötyökalulla työskennellessäsi. Tarkista seinä ja mahdollinen porauskohta ennen porausta mahdollisuuksien mukaan johtopaikantimella.



Varoitus

Loukkaantumiswaara ympärillä lojuvista osista tai rikkoutuvista työkalun lisäosista.



Varoitus

Tämä laite saattaa aiheuttaa vaaratilanteita, jos sitä käyttää kouluttamaton henkilö tai jos sitä käytetään määräystenvastaisesti! Ota huomioon henkilöstön pätevyys!



Varoitus

Laite ei ole leikkikalua eikä sitä saa jättää lasten ulottuville.



Varoitus

Tukehtumisvaara!

Älä jätä pakkausmateriaalia lojumaan. Se voi olla vaarallinen joutuessaan lasten käsiin.



Varoitus

Tärinäpäästöt voivat aiheuttaa terveydellisiä vahinkoja, jos laitetta käytetään yhtämittaisesti pitemmän aikaa tai jos sitä ei ohjata tai huolleta asiaankuuluvasti.



Varoitus

Säilytä riittävä etäisyys lämmönlähteisiin.

Huomaa

Laite voi vahingoittua, jos säilytät tai kuljetat sitä asiaankuulumattomasti.

Tutustu laitteen kuljetusta ja säilytystä koskeviin tietoihin.

Toiminta hätätapauksessa / hätäpysäytystoiminto

Hätäpysäytys:

Laitteen toiminta pysähtyy välittömästi, kun verkkopistoke vedetään pistorasiasta. Jotta laitetta ei käynnistetä vahingossa, jätä verkkopistoke irrotetuksi.

Toiminta hätätapauksessa:

1. Sammuta laite.
2. Hätätapauksessa laite on irrotettava sähköverkosta: Vedä virtajohto pistorasiasta tarttumalla verkkopistokkeeseen.
3. Älä liitä viallista laitetta sähköverkkoon.

Tietoa laitteesta

Laitteen kuvaus

PCSS 10-1400 -laite soveltuu puun, lastulevyn, muovin, kevyiden rakennusmateriaalien ja muiden kuin rautametallien pitkittäis- ja poikittaissahaukseen sekä jiirisahaukseen käyttäen vastaavaa sahanterää ja kiinteää alustaa.

Sahaussyvyudeksi voidaan asettaa portaattomasti 0–65 mm.

Sahauskulmaksi voidaan asettaa portaattomasti 0–45°.

Laitteessa on 1 400 watin moottori. Asetusrattaalla voidaan portaattomasti valita työstettävälle materiaalille sopiva mittauskierros-luku 2 000 min⁻¹ - 4 800 min⁻¹

Pehmeä käynnistys ja käynnistysvirtarajoinin suojaa liian nopealta kiihtymiseltä käynnistyksen yhteydessä.

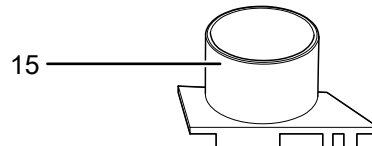
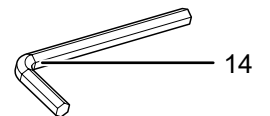
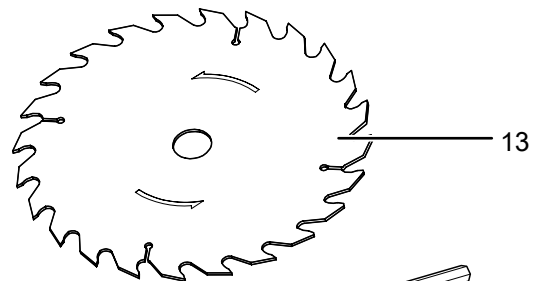
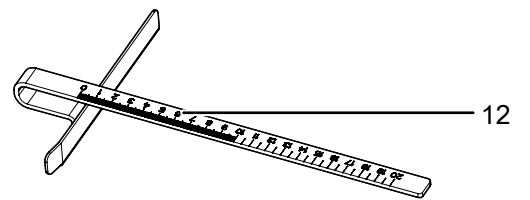
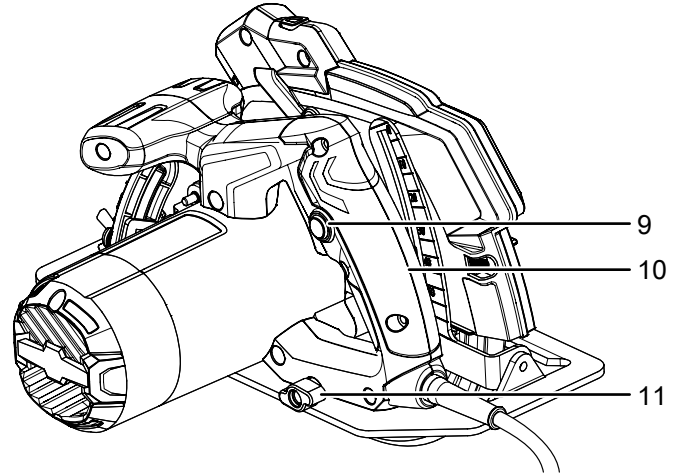
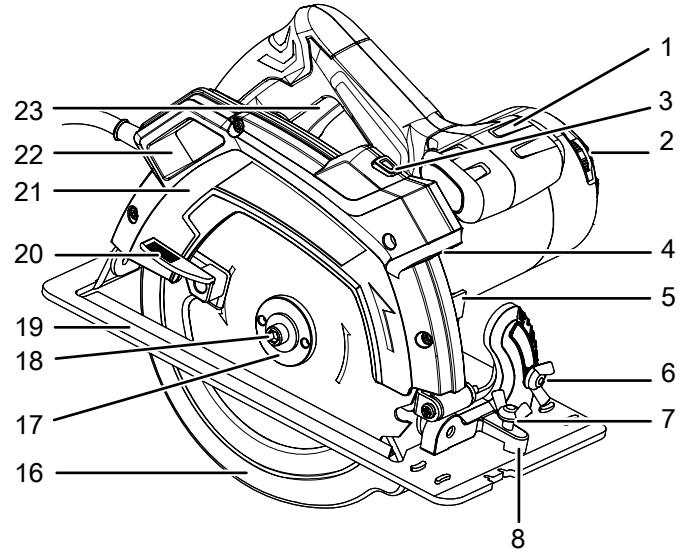
Sähköisesti tuettuun nopeuden säätöön perustuva virransyöttö varmistaa nopeuden pysymisen vakiona sahausvaiheen aikana, jopa suurella kuormituksella.

Karalukitus tekee sahanterän vaihtamisesta helppoa.

Laitteessa on käynnistyksen esto, joka estää laitteen tahattoman käynnistymisen.

Sahausten ohjausta voidaan parantaa erikseen kytkettävällä laserilla, joka näyttää sahauslinjan.

Laitteen osat



Nro	Nimike
1	Lisäkahva
2	Laser-painike
3	Pyörimisnopeuden esivalinnan säädin
4	Laserin ulostuloaukko
5	Karalukitus
6	Sahauskulman siipiruuvi
7	Sivuohjaimen siipiruuvi
8	Sivuohjaimen kiinnitin
9	Käynnistyksen esto
10	Kahva
11	Sahaussyvyyden siipiruuvi
12	Sivuohjain
13	Sahanterä
14	Kuusiokoloavain
15	Pölynpoistoadapteri
16	Alempi suojus
17	Kiristyslaippa
18	Kiristysruuvi ja aluslevy
19	Pohjalevy
20	Suojuksen nostovipu
21	Ylempi suojus
22	Lastunpoistoaukko
23	Virtakytkin

Pakkauksen sisältö

- 1 x laite PCSS 10-1400
- 1 x sahanterä HW 24 hammasta (puulle ja muoville)
- 1 x sahanterä HW 48 hammasta (puulle ja muoville)
- 1 x sivuohjain
- 1 x pölynpoistoadapteri
- 1 x kuusiokoloavain, koko 6
- 1 x käyttöohje

Tekniset tiedot

Parametri	Arvo
Malli	PCSS 10-1400
Verkkoliitäntä	1/N/PE ~ 230 V / 50 Hz
Tehonotto	1,4 kW
Tyhjäkäyntikierrosluku	2 000 min ⁻¹ – 4 800 min ⁻¹
Sahanterän halkaisija, maks.	190 mm
Laser	Luokka 2
Sahaussyvyys	maks. 65 mm / 0° maks. 44 mm / 45°
Sahauskulma	0°- 45°
Pohjalevyn mitat	140 x 300 mm
Johdon pituus	3 m
Suojausluokka	II (kaksinkertainen eristys) / <input type="checkbox"/>
Paino	5 kg
Sahanterät (toimituspakkauksessa)	
Sahanterä HW puulle ja muoville	24 hammasta 48 hammasta
Kierrosluku maks.	7 000 min ⁻¹
Aukon halkaisija	20 mm
Sahanlehden paksuus	1,35 mm
Hampaan paksuus	2,4 mm
Tärinätiedot standardin EN 62841 mukaan	
Tärinäpäästön kokonaisarvo:	
Puun sahaus a _{hw}	1,2 m/s ²
Toleranssi K	1,5 m/s ²
Äänitasot standardin EN 62841 mukaan	
Äänenpainetaso L _{pA}	87 dB(A)
Äänitehotaso L _{WA}	98 dB(A)
Toleranssi K	3 dB



Käytä kuulosuojaimia.
Melu voi vaurioittaa kuuloa.

Melu- ja värinäarvoja koskevia tietoja:

- Ilmoitetut värinäpäästön kokonaisarvot **ja ilmoitetut melunpäästöarvot** on EN 62841 standardoidulla testausmenetelmällä mukaisesti, ja niitä voidaan käyttää sähkötyökalujen vertailussa.
- Ilmoitettuja värinäpäästön kokonaisarvoja **ja ilmoitettuja melunpäästöarvoja** voidaan käyttää myös kuormituksen alustavaan arviointiin.

**Varoitus**

- Tärinäpäästöt voivat aiheuttaa terveydellisiä vahinkoja, jos laitetta käytetään yhtämittaisesti pitemmän aikaa tai jos sitä ei ohjata tai huolleta asiaankuuluvasti.
- Tärinä- **ja melunpäästöarvot** voivat sähkötyökalun todellisen käytön aikana poiketa ilmoitetuista arvoista riippuen sähkötyökalun käyttötavasta, erityisesti työstettävän työkappaleen tyypistä. Pyri pitämään värinän aiheuttama kuormitus mahdollisimman vähäisenä. Esimerkkejä toimenpiteistä värinän aiheuttaman kuormituksen vähentämiseksi ovat käsineiden käyttö työkalua käytettäessä ja työajan rajoittaminen. Tällöin on otettava huomioon käyttöjakson kaikki osuudet (esimerkiksi ajat, jolloin sähkötyökalu on sammutettuna, ja ajat, jolloin se on käynnistettynä, mutta käy ilman kuormitusta).

Kuljetus ja säilytys**Huomaa**

Laitte voi vahingoittua, jos säilytät tai kuljetat sitä asiaankuulumattomasti. Tutustu laitteen kuljetusta ja säilytystä koskeviin tietoihin.

Kuljetus

Ota huomioon seuraavat ohjeet **ennen** jokaista kuljetusta:

- Sammuta laite.
- Vedä virtajohto pistorasiasta tarttumalla verkkopistokkeeseen.
- Anna laitteen jäähtyä.
- Poista laitteesta pölynimu.

Säilytys

Ota huomioon seuraavat ohjeet **ennen** jokaista varastointia:

- Sammuta laite.
- Vedä virtajohto pistorasiasta tarttumalla verkkopistokkeeseen.
- Anna laitteen jäähtyä.
- Poista laitteesta pölynimu.
- Puhdista laite Huolto-luvussa annettujen ohjeiden mukaisesti.

Kun laitetta ei käytetä, noudata seuraavia säilytysolosuhteita:

- kuivassa paikassa jäätymiseltä ja kuumuudelta suojattuna
- ympäristölämpötila alle 45 °C
- säilytä pölyltä ja suoralta auringon säteilyltä suojatussa paikassa

Käyttöönotto**Laitteen ottaminen pakkauksesta**

- Ota laite ja varusteet pakkauksesta.

**Varoitus sähköjännitteestä**

Sähköiskun vaara puutteellisen eristyksen vuoksi. Tarkista laite ennen jokaista käyttöä vaurioiden ja moitteettoman toiminnan varalta. Jos havaitset vaurioita, älä käytä laitetta. Älä käytä laitetta, jos laite tai kätesi ovat kosteat tai märät!

- Tarkasta sisällön täydellisyys ja katso, näkykö vaurioita.

**Varoitus**

Tukehtumisvaara!
Älä jätä pakkausmateriaalia lojumaan. Se voi olla vaarallinen joutuessaan lasten käsiin.

- Hävitä pakkausmateriaali kansallisten määräysten mukaisesti.

Sahaussyvyyden säätäminen

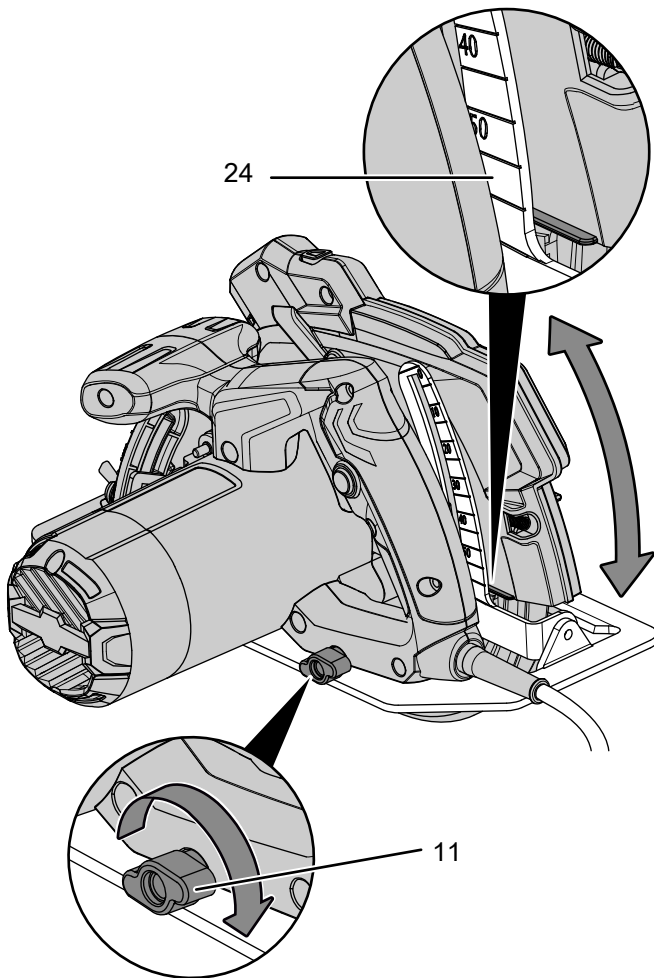
Sahaussyvyyttä voidaan säätää 0°-asennossa alueella 0 mm – 65 mm.



Tietoa

Sahaussyvyyden tulisi olla n. 3 mm suurempi kuin materiaalin paksuuden, jolloin työkappaleen alla terää näkyy hiukan vähemmän kuin täysi hammaskorkeus.

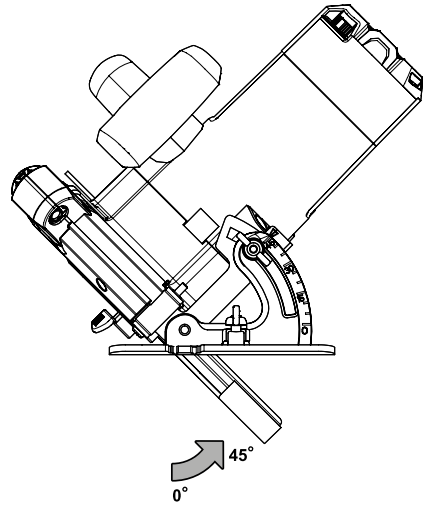
1. Löysää siipimutteria (11).
2. Säädä haluamasi sahaussyvyys sahaussyvyyden asteikolta (24).



3. Kiristä siipiruuvi (11).

Sahauskulman säätäminen

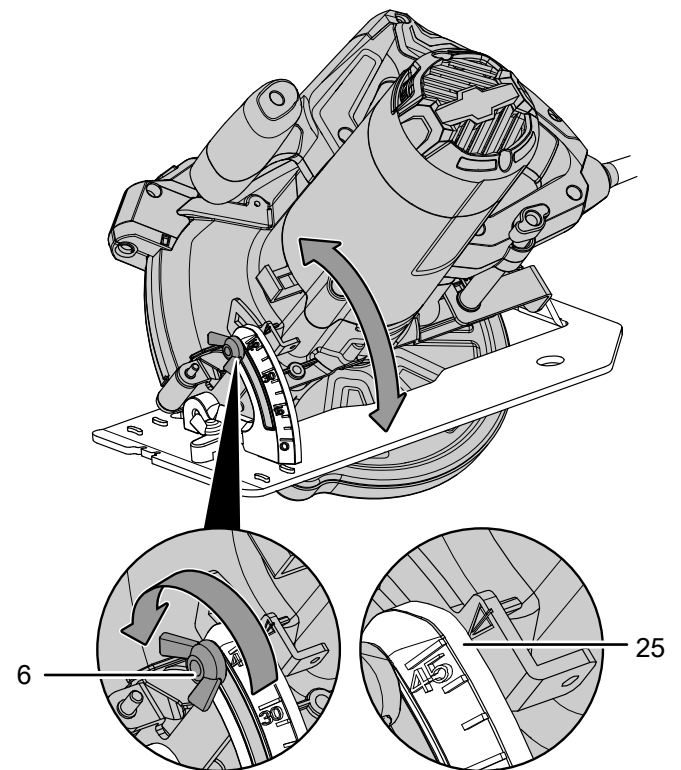
Voit säätää sahauskulmaksi 0° – 45°.



Tietoa

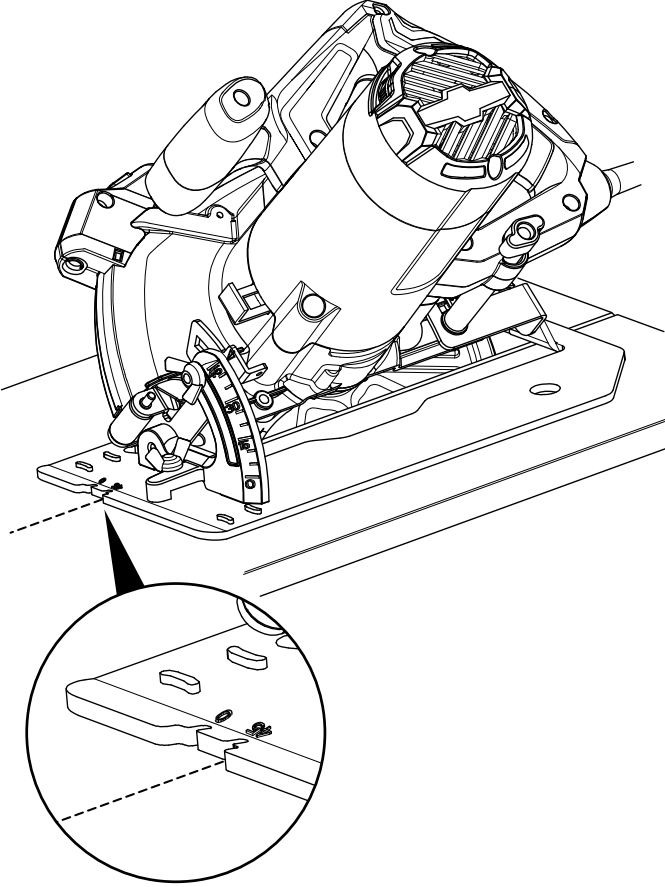
Jiirisahauksissa sahaussyvyys on sahaussyvyysasteikon arvoa pienempi.

1. Avaa sahauskulman siipiruuvi (6).
2. Säädä haluamasi sahauskulma sahauskulman asteikolta (25).



3. Ruuvaa siipiruuvi (6) kiinni.

4. Ota huomioon, että sahauslinja kulkee pohjalevyn numeroilla **0** ja **45** merkittyjen lovien välissä riippuen asetetusta sahauskulmasta. Seuraavassa esimerkissä sahauskulma on 45°:



Sahanterän vaihto



Varoitus sähköjännitteestä

Irrota verkkopistoke pistorasiasta ennen kaikkia laitteeseen kohdistuvia töitä!
Älä koske verkkopistokkeeseen, jos kätesi ovat kosteat tai märät.
Vedä virtajohto pistorasiasta tarttumalla verkkopistokkeeseen.



Varo kuumaa pintaa

Sähkötyökalu voi olla käytön jälkeen erittäin kuuma. Sähkötyökalun koskettaminen voi aiheuttaa palovaaran.
Älä koske sähkötyökaluun paljain käsin!
Käytä suojakäsineitä!



Huomaa

Käytä vain EN 847-1 -standardin mukaisia sahanteriä.

Huomaa

Älä käytä laippoja tai laippamuttereita, joiden aukko on sahanterän aukkoa suurempi tai pienempi.



Käytä suojakäsineitä

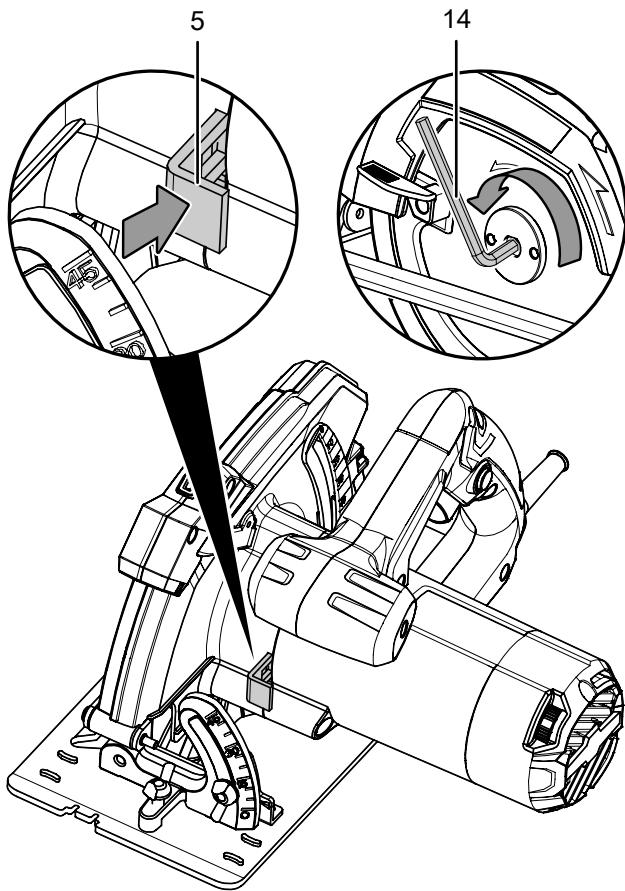
Käytä työkalujen asettamisen tai vaihdon aikana suojakäsineitä.

Laitteen mukana toimitetaan vakiona 2 sahanterää, joissa on 24 ja 48 hammasta (molemmat puulle ja muoville). Sahanterä, jossa on 48 hammasta, on asennettu valmiiksi.

Irrota ja kiinnitä sahanterät seuraavalla tavalla:

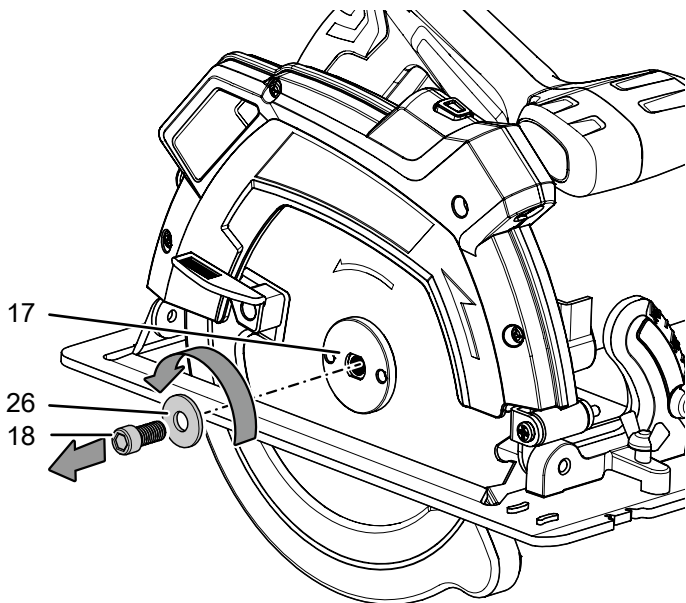
1. Säädä sahausvyvydeksi 0 mm.
2. Aseta sahauskulmaksi 0°.
3. Aseta laite moottorin päättyöpuoli alustaa vasten.
4. Paina karalukitusta (5) ja pidä se alhaalla.

5. Avaa kiristysruuvi (18) kuusiokoloavaimella (14).



6. Päästä irti karalukituksesta (5).

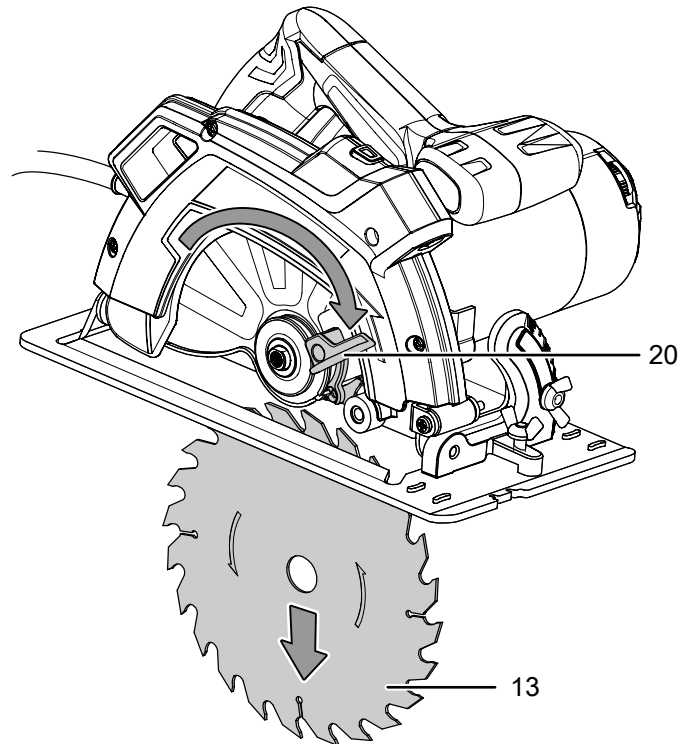
7. Irrota kiristysruuvi (18) ja aluslevy (26) sekä kiristyslaippa (17).



8. Irrota tarvittaessa laitteesta mahdolliset materiaali jäämät, erityisesti alemmasta suojuksesta.

9. Käännä alempi suojakupu (16) nostovivun (20) avulla taaksepäin ja pidä nostovipu tässä asennossa.

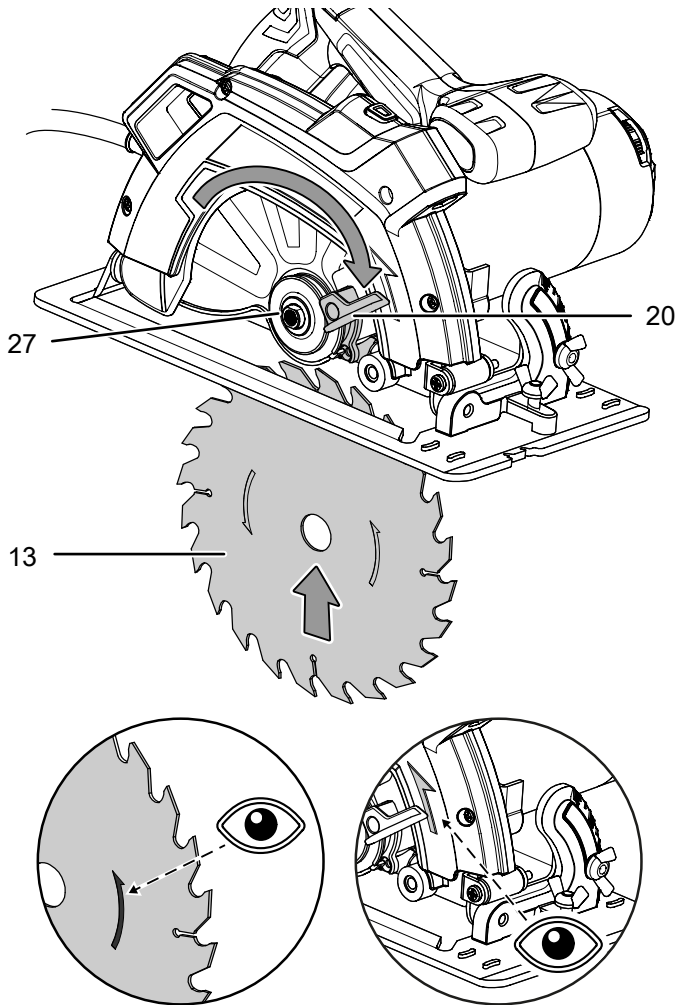
10. Poista sahanterä (13).



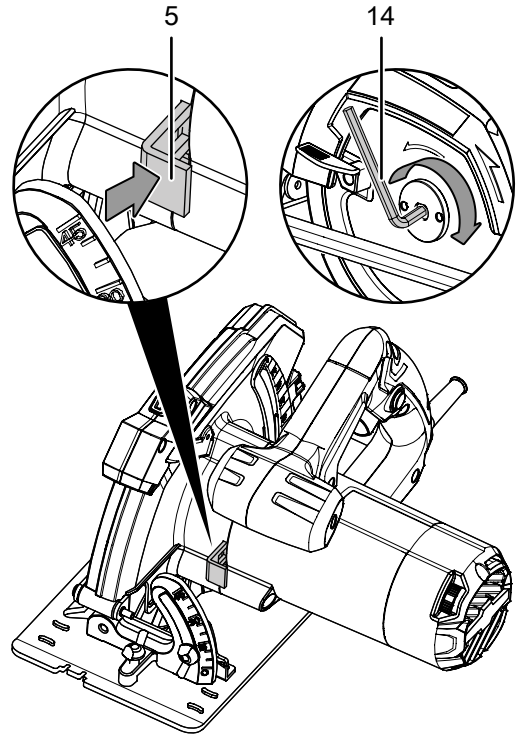
11. Tarkista, että sahanterän kiinnitys (27) on kiinni laitteessa. Jos se on vahingossa irronnut, aseta se takaisin.

12. Ota huomioon, että sahanterää asettaessa alempi suojakupu (16) on oltava käännettynä taaksepäin nostovivun (20) avulla.

13. Laita uusi sahanterä (13) paikalleen. Varmista, että sahanterään ja laitteeseen merkityt nuolet osoittavat samaan suuntaan.

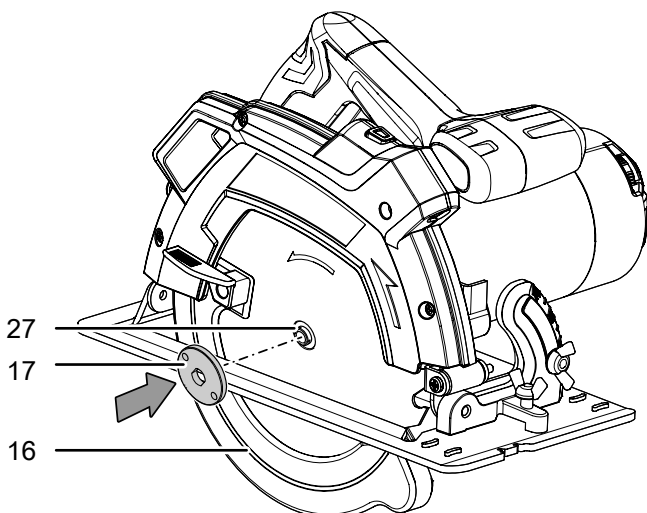


16. Aseta kiristysruuvi (18) ja aluslevy (26) kiristyslaippaan (17).
 17. Paina karalukitusta (5) ja pidä se alhaalla.
 18. Kiristä kiristysruuvi (18) kuusiokoloavaimella (14).



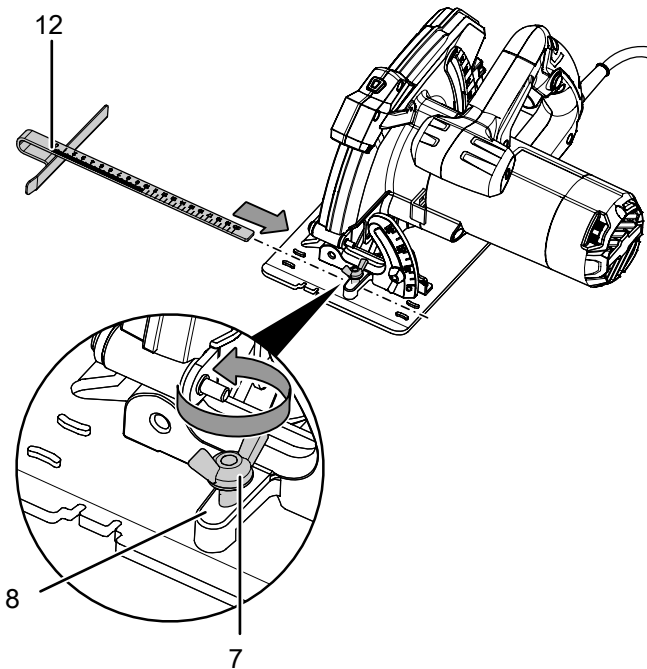
19. Päästä irti karalukituksesta (5).
 20. Tarkista sahanterän oikea lukitus.

14. Käännä alempi suojakupu (16) nostovivun (20) avulla varovasti aloitusasentoon.
 15. Aseta kiristyslaippa (17) sahanterän kiinnityskohtaan (27).



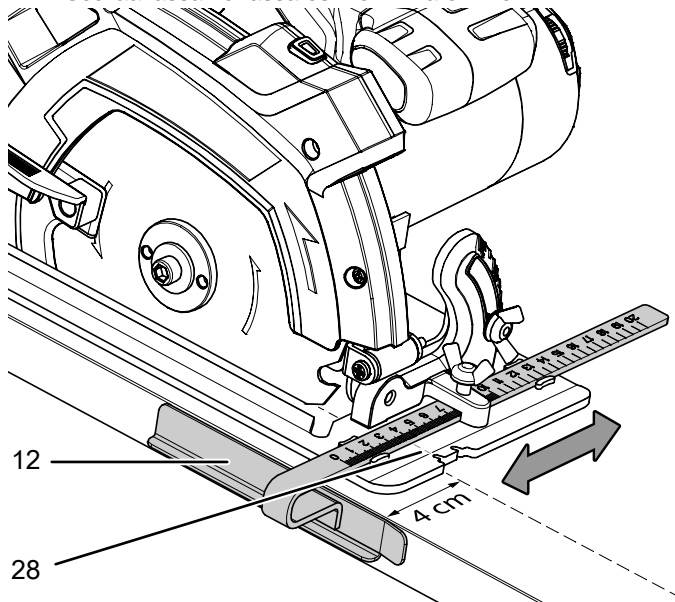
Halkaisuvasteen asentaminen ja säätäminen

1. Avaa siipiruuvi (7) ja työnnä sivuohjain (12) sille tarkoitettuun kiinnittimeen (8).



2. Säädä haluamasi sahauslinjan etäisyys työkappaleen reunasta (sahausleveys) sivuohjaimen (12) asteikon ja pohjalevyn merkitsimen (28) avulla.

Seuraavassa kuvassa esimerkkinä on 4 cm:

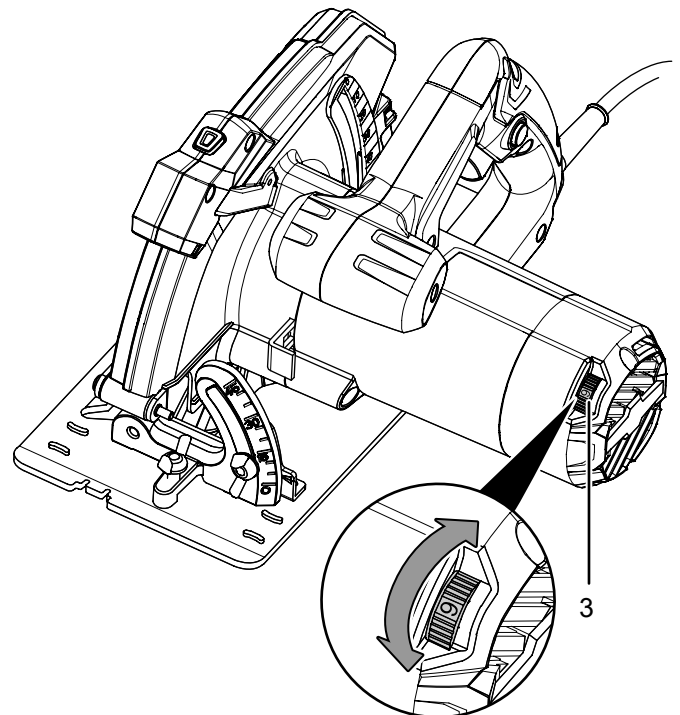


3. Kiristä siipiruuvi (7).

Kierrosluvun säätäminen

Voit säätää kierroslukua koska tahansa. Teho 1 vastaa pienintä kierroslukua ja teho 6 suurta kierroslukua.

1. Valitse haluamasi teho asetusrattaalla (3).



Seuraavassa taulukossa esitetään suuntaa antavia suosituksia helpottamaan tehon valintaa:

Materiaali	suositeltava teho
Akryylilasilevyt, plexilasi	2-4
Alumiinilevyt	4-6
Alumiiniprofiilit	4-6
Pinnoitetut ja viilutetut levyt	6
Kipsilevyt	1-2
PVC-levyt	3-5
Kova ja pehmeä puu (umpipuu) poikittais- tai pitkittäissahaukset	6
Lastulevyt, kovakuitulevyt	6
Vuorivillalevyt	1-2
Puusepänlevyt, vaneri	6
Sementtipohjaiset lastulevyt	1-2

Laikkasuojuksen tarkistaminen

Laikkasuojus on tärkeä sähkötyökalun turvavaruste. Sen moitteeton toiminto on varmistettava, sillä muuten laitetta ei saa ottaa käyttöön.

Noudata seuraavia ohjeita:

Laikkasuojuksella varustettujen pyörösahojen ja vetosuojuksella varustettujen pyörösahojen turvallisuusohjeet – Alasuojuksen toiminta

- **Tarkista ennen jokaista käyttöä, että alempi suojus sulkeutuu moitteettomasti. Älä käytä sahaa, jos alempi suojus ei liiku vapaasti ja sulkeudu välittömästi. Älä koskaan purista tai sido alemmaa suojusta auki-asentoon.** Jos saha putoaa tahattomasti lattialle, alempi suojus saattaa taipua. Nosta suojusta nostovivulla ja varmista, että suojus liikkuu vapaasti, eikä kosketa sahanterää tai muita osia missään sahauskulmassa.
- **Tarkista alemman suojuksen jousen toiminta. Huollata saha ennen käyttöä, jos alempi suojus tai jousi eivät toimi moitteettomasti.** Alempi suojus saattaa toimia jäykkäliikkeisesti johtuen vioittuneista osista, tahmeista kerrostumista tai lastukasaantumista.
- **Avaa alempi suojus kädellä vain erikoissahaussissa, kuten ”upotus- ja kulmasahaussissa”. Avaa alempi suojus nostovivulla ja vapauta se heti, kun sahanterä on uponnut työkappaleeseen.** Kaikissa muissa sahaustöissä alemman suojuksen pitää toimia automaattisesti.
- **Älä aseta sahaa työpenkille tai lattialle, ellei alempi suojus peitä sahanterää.** Suojaamaton jälkikäyvä sahanterä kuljettaa sahaa taaksepäin ja sahaa kaiken, mikä osuu sen tielle. Ota huomioon sahanterän jälkikäynti.

Virtajohdon liittäminen

1. Liitä verkkopistoke määräysten mukaisesti suojattuun pistorasiaan.

Käyttö

Vinkkejä ja ohjeita pyörösahan käyttöön

Yleistä:

- Pidä tuuletusaukot vapaina, jotta moottori ei ylikuumene.
- Käytä vain vahingoittumattomia, moitteettomia sahanteräiä. Putoaminen tai isku voi vaurioittaa sahanterää. Taipuneet, tylsät tai muutoin vaurioituneet sahanterät voivat rikkoutua. Sahausteho ja sahauslaatu riippuvat olennaisesti sahanterän hampaan laadusta ja muodosta.
- Tarkista aina ennen käyttöä sahanterän istuvuus.
- Tarkista aina ennen käyttöä, oletko valinnut oikean sahanterän käyttötarkoitukseen.
- Tarkista aina ennen käyttöä, tarvitsetko pölypussin tai pölynimurin.
 - Puun, erityisesti pyökin ja tammen, työstämisessä syntyy terveydelle vaarallista pölyä. Pyökin tai tammen pölyä pidetään karsinogeenisena, erityisesti tiettyjen puun käsittelyn tarkoitettujen lisäaineiden yhteydessä, esimerkiksi kromaatti tai puunsuoja-aineet. Käytä hengityssuojainta.
 - Lyijypitoisten tai mineraaleja sisältävien materiaalien pöly voi olla haitallista terveydelle. Käytä hengityssuojainta.
 - Kuusen työstämisessä syntyy pitkiä, spiraalimaisia lastuja.
- Työkappaleen putoavan osan on sijaittava sähkötyökalun oikealla puolella siten, että työkappaleen leveä osa tuetaan koko pinnaltaan tukipöydälle tai vastaavalle.
- Ohjaa sähkötyökalua kevyellä paineella ja tasaisesti sahaussuuntaan. Liian voimakas paine lyhentää sahanterien käyttöikää ja voi vaurioittaa sähkötyökalua.
- Kun merkitty linja on sahattu, ohjaa sähkötyökalua viiltoa pitkin.
- Leikkausreunojen repeytyminen herkillä pinnoilla (esim. kipsilevy tai päällystetty lastulevy) voidaan välttää, kun leikkausreunaan liimataan kreppinauha. Sahauslinja voidaan myös merkitä kreppinauhalla materiaalin pinnan säästämiseksi.
- Pinnoittamattomat sahanterät voidaan suojata korroosiota vastaan ohuella, hapottomalla öljykerroksella. Poista öljy ennen sahausta, jotta puuhun ei tartu jäämiä.
- Ota kevytrakennemateriaaleja sahatessasi huomioon materiaalin valmistajan lakisääteiset määräykset ja suositukset.

Puun sahaus:

- Ennen kuin sahaat puuta, lastulevyjä tai rakennusmateriaaleja, tarkista, ettei niissä ole vieraita esineitä, kuten nauloja, ruuveja tms. Poista tarvittaessa vieraat esineet tai käytä sopivia, teräviä sahanteriä.
- Sahanterän valinta riippuu käyttötavasta (pitkittäis- tai poikittaissahaus) sekä puulaji ja -laatu.
- Jos sahanteriä juuttuu työkappaleeseen, sammuta sähkötyökalu välittömästi. Sahauslovea tulee raottaa sopivalla työkalulla, jotta sähkötyökalu voidaan vetää pois.
- Käynnistä sähkötyökalu ja aseta työstettävän kappaleen päälle. Aseta ohjauskenkä työstettävän kappaleen pinnalle. Ohjaa tasaisella syöttöpaineella työkappaleen päältä. Sahausten päätyttyä sammuta sähkötyökalu.

Ei-rautametallin sahaus:

- Metallilastut voivat vaarantaa terveyden. Käytä hengityssuojainta.
- Käytä ei-rautametallille tarkoitettua, terävää sahanteriä. Tämä takaa puhtaan sahausjäljen ja estää sahanterän joutumisen puristukseen.
- Vie sähkötyökalu vain käynnistettynä vasten työkappaletta. Saha varovasti ja kevyellä syötöllä. Työskentele sitten kevyellä syötöllä ja keskeytyksittä.
- Aloita aina profiilien sahaus kapealta sivulta, ja U-profiilit avoimelta puolelta. Tue pitkät profiilit, jotta sahanterän puristukseen joutumisesta ja sähkötyökalun takaiskulta vältyttäisiin.

Laserin käynnistäminen tai sammuttaminen

Voit tarvittaessa käynnistää laserin sahauslinjan merkitsemiseksi.



Varoitus lasersäteestä

Laserluokka 2, P maks.: < 1 mW, λ: 400–700 nm, EN 60825-1:2014

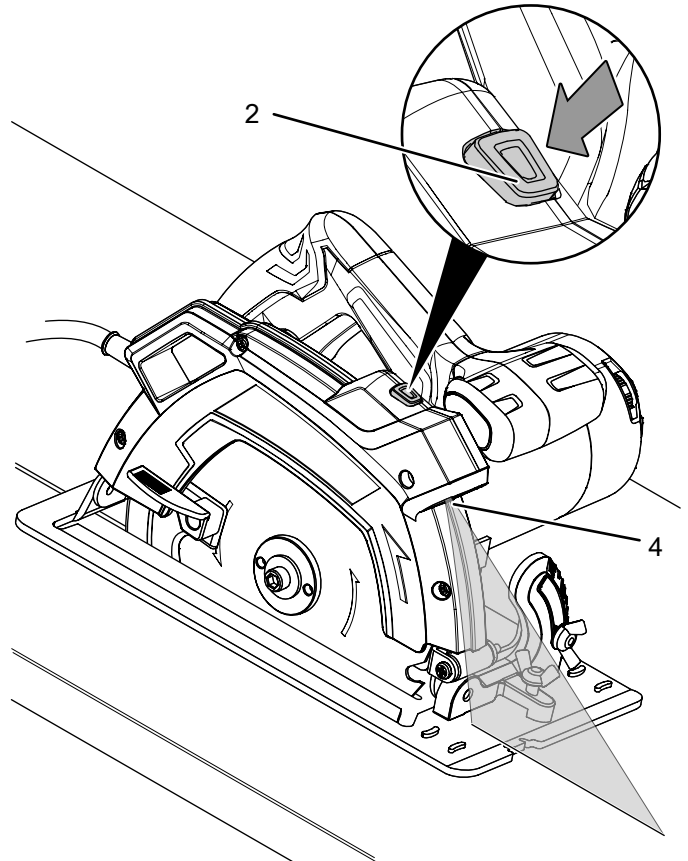
Älä katso suoraan lasersäteeseen tai aukkoon, josta lasersäde tulee ulos.

Älä suuntaa lasersädettä kohti ihmisiä, eläimiä tai heijastavia pintoja. Jo lyhyt katsekontakti kohti lasersädettä voi aiheuttaa silmävaurioita.

Lasersäteen tarkastelu optisilla laitteilla (esim. luuppi tai suurennuslasi) voi vaurioittaa silmiä.

Noudata laserluokan 2 kanssa työskennellessäsi kansallisia silmien suojausta koskevia määräyksiä.

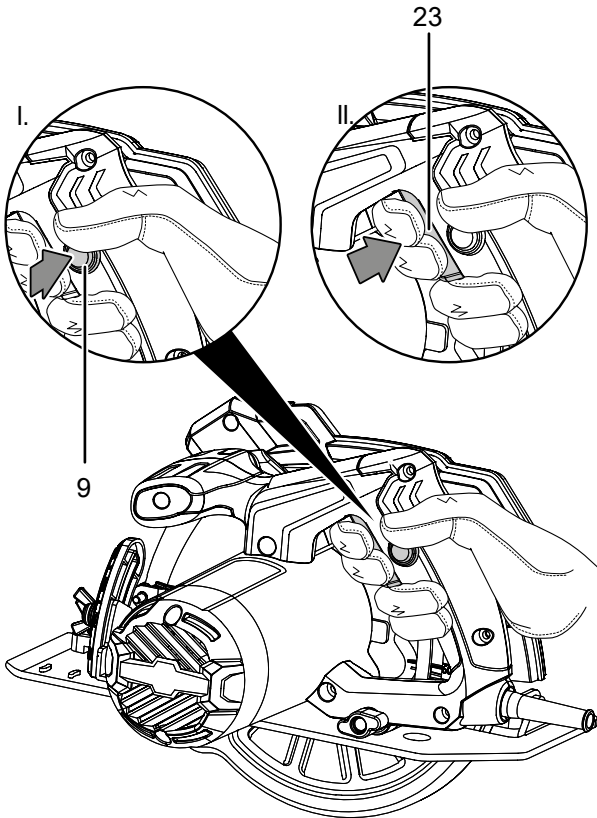
1. Käynnistä ja sammuta laser painamalla Laser-painiketta (2).



Laitteen kytkeminen päälle ja pois päältä

Käytä laitteella työskentelyn aikana henkilökohtaisia suojavarusteita.

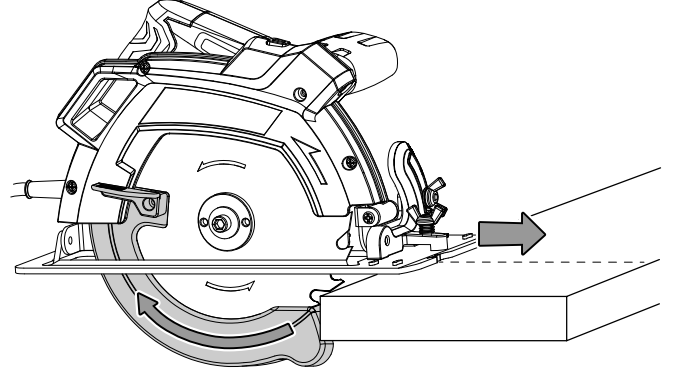
1. Tarkista, soveltuvatko kiinnitetty sahanterä ja valittu kierrosluku aiottuun tehtävään.
2. Tarkista, onko työkappale kiinnitetty ja työskentelypinta valmisteltu asianmukaisesti.
3. Pitele sähkötyökalua molemmin käsin.
4. Aseta laitteen pohjalevyn etureuna työkappaleen päälle.
5. Suuntaa laite halkaisuvasteeseen tai sahauslinjaan.
6. Paina käynnistystyön estoa (9), jotta voit käyttää virtakytkintä (23).



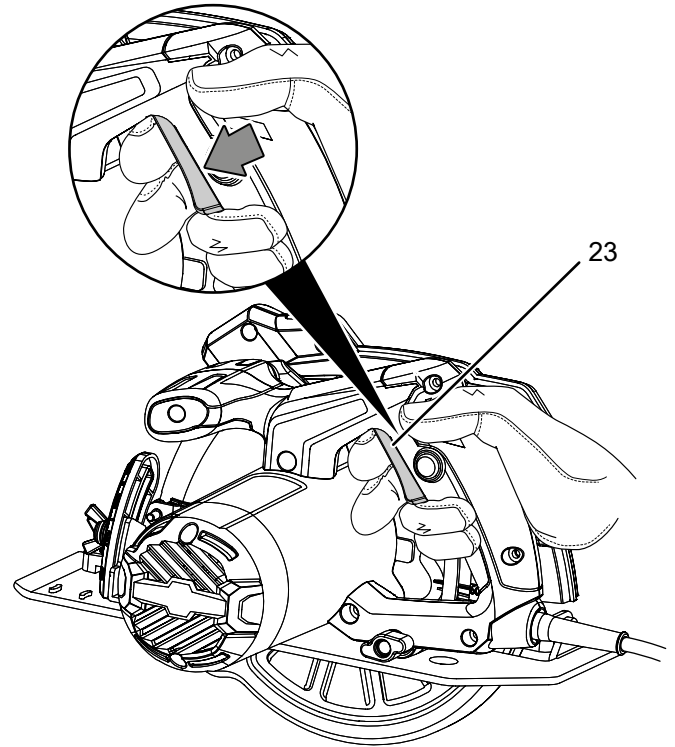
7. Paina virtakytkintä (23) ja pidä se alhaalla laitteen käytön ajan.

⇒ Laite toimii aikaisemmin valituilla asetuksilla.

8. Työnnä laitetta kevyesti sahauslinjaa pitkin.
 - ⇒ Alempi suojus avautuu automaattisesti laitetta työnnettäessä. **Älä** avaa alemmaa suojusta käsin, on olemassa loukkaantumisvaara!



9. Pysäytä laite vapauttamalla virtakytkin (23) sahausksen päätyttyä.



Pölynpoiston liittäminen

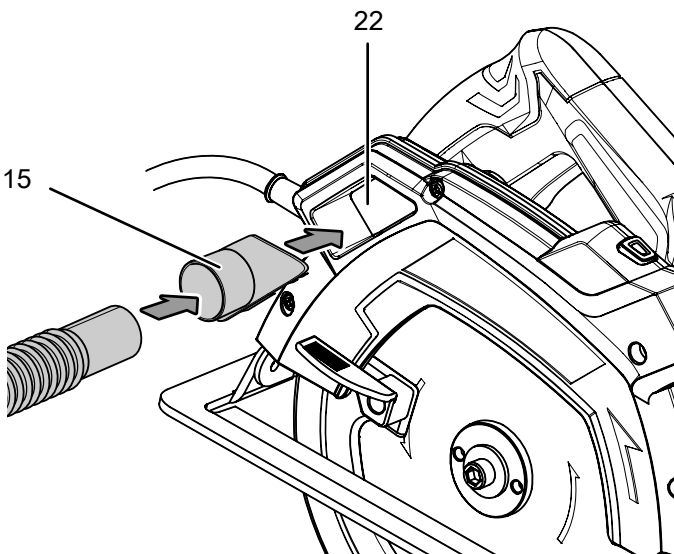
Laitteeseen voidaan liittää pölynimuri. Toimitukseen sisältyvän adapterin avulla myös halkaisijaltaan pienempien putkien liittäminen on mahdollista.



Varoitus

Käytä vaarallisten tai myrkyllisten aineiden imurointiin erikoispölynimuria.

1. Liitä adapteri (15) lastunpoistoaukkoon (22).
2. Liitä sopiva pölynimuri (esim. teollisuuspölynimuri) lastunpoistoaukkoon (22).



Pölypussin (lisävaruste) liittäminen

Pienissä töissä laitteeseen voi liittää pölypussin.

1. Liitä adapteri (15) lastunpoistoaukkoon (22).
2. Kiinnitä sopiva pöly- tai lastupussi lastunpoistoaukkoon (22).
3. Tyhjennä pölypussi ajoissa, jotta pölynpoistoteho pysyy mahdollisimman hyvänä ja pussiin mahtuu aina pölyä tai lastuja.

Käytöstä poisto



Varoitus sähköjännitteestä

Älä koske verkkopistokkeeseen, jos kätesi ovat kosteat tai märät.

- Sammuta laite.
- Vedä virtajohto pistorasiasta tarttumalla verkkopistokkeeseen.
- Anna laitteen jäähtyä tarvittaessa.
- Puhdista laite Huolto-kappaleen mukaisesti.
- Varastoi laite Kuljetus ja varastointi -luvun mukaisesti.

Viat ja häiriöt

Laitteen toiminta on tarkastettu monta kertaa valmistuksen aikana. Jos toiminnassa tästä huolimatta ilmenee häiriöitä, tarkista laite seuraavan luettelon mukaan.

Vian etsinnän tai korjaamisen, jotka vaativat kotelon avaamista, saavat suorittaa ainoastaan laitemyyjät tai Trotec.

Ensimmäisen käytön aikana ilmenee vähän savua tai hajua:

- Kyseessä ei ole vika tai häiriö. Lyhyen käynnin jälkeen tämä loppuu.

Laite ei käynnisty:

- Tarkista verkkoliitäntä.
- Tarkista verkkojohto ja verkkopistoke vaurioiden varalta. Jos havaitset vaurioita, älä yritä käynnistää laitetta. Jos laitteen verkkoliitäntäjohto on vaurioitunut, se on vaihdettava valmistajan tai sen huoltoedustajan tai vastaavan pätevän henkilön toimesta, jotta vältetään vaaratilanteet.
- Tarkista käyttöpaikan sulake.



Tietoa

Odota vähintään 10 minuuttia ennen kuin käynnistät laitteen uudelleen.

Sahanterä heiluu:

- Tarkista, että sahanterä on tiiviisti paikoillaan.
- Tarkista, että laipat ja laippamutterit ovat paikoillaan. Älä käytä laippoja tai laippamuttereita, joiden aukko on sahanterän aukkoa suurempi tai pienempi.

Sahanterä ei uppoa helposti käsiteltävään materiaaliin tai sahausteho on liian alhainen:

- Tarkista, soveltuuko kierrosluku työstettävälle materiaalille. Valitse tarvittaessa korkeampi kierrosluku.
- Jos terä on kulunut, vaihda se uuteen.
- Tarkista, soveltuuko valittu sahanterä työstettävälle materiaalille.

Sahausteho pienenee:

- Tarkista, soveltuuko sahanterä suoritettavaan tehtävään.
- Pidä sahanterä puhtaana. Vaihda tarvittaessa kulunut tai vaurioitunut sahanterä.
- Sahanterässä olevat hartsi- tai liimajäännökset johtavat huonoon sahausjälkeen.
- Pidä tuuletusaukot vapaina, jolloin estät moottorin ylikuumenemisen.

Alempi suojus ei avaudu tai on tukossa:

- Tarkista, onko suojuksessa tukoksia ja poista ne tarvittaessa. Alemman suojuksen tulee aina avautua ja sulkeutua vapaasti.

Laite kuumenee:

- Tarkista, soveltuuko sahanterä suoritettavaan tehtävään.
- Pidä tuuletusaukot vapaina, jolloin estät moottorin ylikuumentumisen.

Huomaa

Odota vähintään 3 minuuttia kaikkien huolto- ja korjaustöiden jälkeen. Käynnistä laite vasta sitten.

Laite ei toimi moitteettomasti tarkastusten jälkeen:

Ota yhteyttä asiakaspalveluun. Toimita laite tarvittaessa korjattavaksi valtuutettuun sähköalan ammattiliikkeeseen tai Trotecille.

Huolto**Toimenpiteet ennen huoltoa****Varoitus sähköjännitteestä**

Älä koske verkkopistokkeeseen, jos kätesi ovat kosteat tai märät.

- Sammuta laite.
- Vedä virtajohto pistorasiasta tarttumalla verkkopistokkeeseen.
- Anna laitteen jäähtyä kokonaan.

**Varoitus sähköjännitteestä**

Huoltotoimenpiteet, jotka vaativat kotelon avaamista, saavat suorittaa ainoastaan valtuutetut ammattilaiset tai Trotec.

Huoltoa koskevia ohjeita

Laitteen sisällä ei ole yhtään laitteen käyttäjän huollettavaa tai voideltavaa osaa.

Puhdistus

Laite on puhdistettava aina ennen käyttöä ja sen jälkeen.

Huomaa

Laitetta ei pidä voidella puhdistuksen jälkeen.

**Varoitus sähköjännitteestä**

Koteloon sisään pääsevät nesteet aiheuttavat oikosulun vaaran!

Älä upota laitetta ja tarvikkeita veteen. Varo, että koteloon ei pääse vettä tai muita nesteitä.

- Puhdista laite kostutetulla, pehmeällä ja nukkaamattomalla liinalla. Varmista, että laitteen sisään ei pääse kosteutta. Varmista, että sähköosat eivät pääse kostumaan. Älä käytä liinan kostuttamiseen voimakkaita puhdistusaineita, kuten puhdistussuihkeita, liuotteita, alkoholipitoisia puhdistusaineita tai hankausaineita.
- Kuivaa laite pehmeällä ja nukkaamattomalla liinalla.
- Puhdista sahanterät välittömästi käytön jälkeen pitääksesi ne puhtaana harts- ja liimajäämistä.

- Pidä tuuletusaukot puhtaina pölystä, jolloin estät moottorin ylikuumentumisen.
- Poista pöly ja lastut lastun poistosta. Jos lastun poisto on tukossa, puhdista se sopivalla apuvälineellä (esim. paineilma).
- Pinnoittamattomat sahanterät voidaan suojata korroosiota vastaan ohuella, hapottomalla öljykerroksella. Poista öljy ennen sahausta, jotta puuhun ei tartu jämiä.

Alemman suojakuvun puhdistaminen

Alempi suojakuppu on puhdistettava aina ennen käyttöä ja sen jälkeen. Alemman suojuksen tulee aina avautua ja sulkeutua vapaasti eikä se saa tukkeutua materiaaliäämistä.

- Poista pöly ja lastut paineilmalla tai siveltimellä.

Hävittäminen

Ylivuivatun roskatynnyrin symboli vanhassa sähkö- tai elektroniikkalaitteessa tarkoittaa, ettei sitä saa hävittää sekajätteen mukana sen käyttöänsä lopussa. Lähellä sijaitseviin keräyspisteisiin voi maksutta palauttaa vanhoja sähkö- ja elektroniikkalaitteita. Osoitteet saat oman asuinpaikkakuntasi jäteneuvonnasta. Löydät lisätietoa monia EU-maita koskevista muista palautusmahdollisuuksista myös verkkosivuiltamme <https://hub.trotec.com/?id=45090>. Käänny muussa tapauksessa virallisen, omassa asuinmaassasi hyväksytyyn käytettyjen laitteiden kierrätysliikkeen puoleen.

Sähkö- ja elektroniikkaromun erillisen keräyksen tarkoituksena on mahdollistaa vanhojen laitteiden kierrätys ja kaikenlainen uusiokäyttö sekä estää laitteiden mahdollisesti sisältämien vaarallisten aineiden haitalliset vaikutukset ympäristölle ja ihmisten terveydelle hävittämisen yhteydessä.

Vaatimustenmukaisuusvakuutus

Käännös alkuperäisestä vaatimustenmukaisuusvakuutuksesta konedirektiivin 2006/42/EY liitteen II 1 osan A jakson mukaisesti

Trotec GmbH vakuuttaa yksinomaisella vastuulla, että jäljempänä yksilöity kone on kehitetty, suunniteltu ja valmistettu EY-konedirektiivin 2006/42/EY vaatimusten mukaisesti.

Tuotemalli/tuote: PCSS 10-1400

Tuotetyyppi: käsipyörösaha

Valmistusvuosi alkaen: 2022

Noudatettavat EU-direktiivit:

- 2011/65/EU: 1.7.2011
- 2012/19/EU: 24.7.2012
- 2014/30/EU: 29.3.2014
- 2015/863/EU: 31.3.2015

Sovellettavat yhdenmukaistetut standardit:

- EN 61000-3-3:2013
- EN 62841-1:2015
- EN 62841-2-5:2014

Sovellettavat kansalliset standardit ja tekniset eritelvät:

- EN IEC 61000-3-2:2019
- EN 61000-3-3:2013/A1:2019
- EN IEC 55014-1:2021
- EN IEC 55014-2:2021
- IEC 61000-3-3:2013/A2:2021
- EN IEC 61000-3-2:2019+A1:2021

Valmistaja ja teknisen tiedoston kokoamiseen valtuutettu henkilö:

Trotec GmbH

Grebbener Straße 7, D-52525 Heinsberg

Puhelin: +49 2452 962 400

S-posti: info@trotec.de

Laatimispaikka ja -päivämäärä:

Heinsberg 28.02.2022



Detlef von der Lieck, toimitusjohtaja

Trotec GmbH

Grebener Str. 7
D-52525 Heinsberg

☎ +49 2452 962-400

☎ +49 2452 962-200

✉ info@trotec.com

www.trotec.com