

PPLS 10-750 / PPLS 10-800



ES

TRADUCCIÓN DEL MANUAL
ORIGINAL
CEPILLO ELÉCTRICO

Índice

Indicaciones sobre el manual de servicio 2

Seguridad..... 3

Información sobre el aparato..... 7

Transporte y almacenamiento 10

Puesta en funcionamiento 10

Manejo 12

Fallos y averías 15


Mantenimiento..... 16


Eliminación de residuos 18


Declaración de conformidad..... 19


Indicaciones sobre el manual de servicio


Símbolos


 **Advertencia debido a la tensión eléctrica**
Este símbolo indica que existe peligro para la vida y la salud de las personas debido a la tensión eléctrica.


 **Advertencia debido a sustancias explosivas**
Este símbolo indica que existe peligro para la vida y la salud de las personas debido a sustancias explosivas.

 **Advertencia debido a superficie caliente**
Este símbolo indica que existe peligro para la vida y la salud de las personas debido a superficies calientes.

 **Advertencia sobre objetos puntiagudos**
Este símbolo indica que existe peligro para la vida y la salud de las personas debido a objetos puntiagudos.

 **Advertencia por posibles daños en las manos**
Este símbolo indica que existe peligro para la salud de las personas debido a lesiones en las manos.

 **Advertencia**
Esta palabra advierte de un peligro con un nivel de riesgo medio que, de no evitarse, puede tener como consecuencia la muerte o lesiones graves.

 **Cuidado**
Esta palabra advierte de un peligro con un nivel de riesgo bajo que, de no evitarse, puede tener como consecuencia lesiones leves o moderadas.

Advertencia

Esta palabra hace referencia a informaciones importantes (p. ej. daños materiales) pero no a peligros.



Información

Las indicaciones con este símbolo le ayudan a ejecutar su trabajo de manera rápida y segura.



Tener en cuenta el manual

Las notas con este símbolo indican que deben tenerse en cuenta las instrucciones.



Usar protección auditiva

Las indicaciones con este símbolo le advierten que debe usarse protección auditiva.



Usar gafas de protección

Las indicaciones con este símbolo le advierten que debe usarse protección ocular.



Usar máscara de protección

Las indicaciones con este símbolo le advierten que debe usarse una máscara protectora.



Usar ropa de protección

Las indicaciones con este símbolo le advierten que debe usarse ropa de protección.



Utilizar guantes de protección

Las indicaciones con este símbolo le advierten que debe usarse guantes de protección.

Usted puede descargar la versión actual de las instrucciones y la declaración de conformidad UE en el siguiente enlace:



PPLS 10-750



<https://hub.trotec.com/?id=41106>

PPLS 10-800



<https://hub.trotec.com/?id=45733>

Seguridad

Indicaciones generales de seguridad para herramientas eléctricas



Advertencia

Lea todas las indicaciones de seguridad, instrucciones, ilustraciones y datos técnicos con los que cuenta esta herramienta eléctrica.

El incumplimiento de las siguientes indicaciones puede provocar descargas eléctricas, incendios y/o lesiones graves.

Conserve las indicaciones de seguridad e instrucciones para el futuro.

El concepto *herramienta eléctrica* empleado en las indicaciones de seguridad hace referencia a herramientas eléctricas conectadas a la red eléctrica (con cable de alimentación) o a herramientas eléctricas que funcionan con batería recargable (sin cable de alimentación).



Indicaciones generales de seguridad para herramientas eléctricas – seguridad en el puesto de trabajo

- **Mantenga su puesto de trabajo limpio y bien iluminado.** El desorden o la mala iluminación en el puesto de trabajo pueden provocar accidentes.
- **No trabaje con herramientas eléctricas en atmósferas potencialmente explosivas en las que hayan líquidos, gases o polvos inflamables.** Las herramientas eléctricas producen chispas que pueden inflamar el polvo o los vapores.
- **Mantenga a los niños y otras personas alejados mientras utiliza la herramienta eléctrica.** Si se distrae puede perder el control sobre la herramienta eléctrica.



Indicaciones generales de seguridad para herramientas eléctricas – Seguridad eléctrica

- **El conector de la herramienta eléctrica debe encajar en la toma de corriente. El conector no puede ser modificado de manera alguna. No use conectores con adaptador junto con herramientas eléctricas con toma a tierra de seguridad.** Conectores sin modificaciones y tomas de corriente adecuadas reducen el riesgo de una descarga eléctrica.
- **Evite el contacto corporal con superficies puestas a tierra, así como con tubos, calefacciones, cocinas y frigoríficos.** El riesgo de que se produzca una descarga eléctrica es mayor si su cuerpo está conectado a tierra.
- **Mantenga las herramientas eléctricas alejadas de la lluvia y la humedad.** La entrada de agua a la herramienta eléctrica aumenta el riesgo de una descarga eléctrica.

- **No use el cable de conexión con otros fines, por ejemplo para portar la herramienta, colgarla de él o para, tirando de él, desenchufar el conector de la toma de corriente. Mantenga el cable de conexión alejado del calor, el aceite, los bordes cortantes o las piezas en movimiento.** Los cables de conexión dañados o enredados aumentan el riesgo de que se produzca una descarga eléctrica.
- **Si usted trabaja con una herramienta eléctrica al aire libre use solo cables alargadores que también sean apropiados para exteriores.** El uso de un cable alargador que sea apropiado para exteriores reduce el riesgo de que se produzca una descarga eléctrica.
- **Si no se puede evitar el uso de la herramienta eléctrica en un entorno húmedo use un interruptor diferencial.** El uso de un interruptor diferencial reduce el riesgo de que se produzca una descarga eléctrica.



Indicaciones generales de seguridad para herramientas eléctricas – Seguridad de las personas

- **Sea cauteloso, preste atención a lo que hace y emplee la herramienta eléctrica con sensatez. No use una herramienta eléctrica si está cansado o bajo la influencia de drogas, el alcohol o medicamentos.** Un momento de descuido al emplear la herramienta eléctrica puede provocar lesiones serias.
- **Use el equipamiento de protección personal y siempre gafas de protección.** El uso de equipamiento de protección personal, como máscara para el polvo, zapatos de seguridad antideslizantes, casco o protección auditiva, dependiendo del uso que le dé a la herramienta eléctrica, reduce el riesgo de lesiones.
- **Evite una puesta en funcionamiento accidental. Cerciórese de que la herramienta eléctrica está apagada antes de enchufarla a la alimentación eléctrica y/o conectar la batería, cogerla o cargarla.** Poner un dedo en el interruptor mientras se tiene cargada la herramienta eléctrica o enchufar la herramienta eléctrica a la alimentación eléctrica estando encendido puede provocar un accidente.
- **Retire las herramientas de ajuste o llaves antes de conectar el aparato.** Una herramienta o una llave que se encuentre en una pieza de la herramienta eléctrica mientras esta gira puede provocar lesiones.
- **Evite una postura corporal forzada. Colóquese en una posición segura y mantenga siempre el equilibrio.** Con ello puede controlar mejor la herramienta eléctrica en situaciones inesperadas.

- **Use ropa adecuada. No use ropa ancha o prendas. Mantenga el pelo y la ropa alejados de las piezas en movimiento.** La ropa holgada, las prendas o el pelo largo pueden ser atrapados por las piezas en movimiento.
- **En el caso de que se puedan instalar dispositivos aspiradores y colectores de polvo, estos deben conectarse y usarse correctamente.** El uso de un aspirador de polvo reduce los peligros producto del polvo.
- **No se confíe ni deje de prestar atención a las normas de seguridad para las herramientas eléctricas aunque después de usar la herramienta eléctrica varias veces ya esté familiarizado con ella.** Actuar sin precaución puede causar lesiones graves en fracciones de segundos.



Indicaciones generales de seguridad para herramientas eléctricas – uso y manipulación de la herramienta eléctrica

- **No sobrecargue la herramienta eléctrica. Use para su trabajo la herramienta eléctrica determinada para ello.** Con la herramienta eléctrica adecuada trabaja mejor y más seguro en la gama de potencias indicada.
- **No use ninguna herramienta eléctrica cuyo interruptor esté defectuoso.** Una herramienta eléctrica que no se pueda encender o apagar es peligrosa y tiene que ser reparada.
- **Antes de hacer ajustes en el aparato, cambiar herramientas intercambiables o guardar la herramienta eléctrica, desenchufe el conector de la toma de corriente y/o retire la batería extraíble.** Esta medida de precaución impide un arranque accidental de la herramienta eléctrica.
- **Guarde las herramientas eléctricas que no esté utilizando fuera del alcance de los niños. No permita que usen la herramienta eléctrica personas que no estén familiarizadas con él o no hayan leído estas instrucciones.** Las herramientas eléctricas suponen un peligro cuando son usadas por personas sin experiencia.
- **Trate las herramientas eléctricas y la herramienta intercambiable con sumo cuidado. Controle si las piezas móviles funcionan sin dificultad y no se atascan y si hay piezas partidas o tan dañadas que afectan el funcionamiento de la herramienta eléctrica. Repare las piezas dañadas antes de usar la herramienta eléctrica.** La causa de muchos accidentes estriba en un mantenimiento insuficiente de las herramientas eléctricas.
- **Conserve las herramientas de corte afiladas y limpias.** Las herramientas de corte mantenidas cuidadosamente, con las aristas cortantes afiladas, se atascan menos y son más fáciles de manejar.

- **Use la herramientas eléctrica, la herramienta intercambiable y las herramientas intercambiables etc. conforme a estas instrucciones. Tenga en cuenta las condiciones de trabajo y el trabajo a ejecutar.** El uso de herramientas eléctricas con fines diferentes al previsto puede provocar situaciones peligrosas.
- **Mantenga las empuñaduras y las superficies de agarre secas, limpias y libres de aceite y grasa.** Las empuñaduras y superficies de agarre resbalosas no permiten un manejo seguro ni el control de la herramienta eléctrica en situaciones imprevistas.



Indicaciones generales de seguridad para herramientas eléctricas – servicio técnico

- **Encargue la reparación de su herramienta eléctrica solo a profesionales cualificados y solo con piezas de recambio originales.** Con eso se garantiza que la herramienta eléctrica mantenga su seguridad.



Indicaciones de seguridad para el cepillo eléctrico

- **Espere a que el eje de cuchillas se haya detenido por completo antes de posar la herramienta eléctrica.** Si el eje de cuchillas giratorio queda suelto, se puede enganchar con la superficie, hacerle perder el control de la herramienta y provocarle lesiones graves.
- **Sostenga la herramienta eléctrica por las superficies aisladas de la empuñadura, puesto que el eje de cuchillas podría entrar en contacto con el cable de conexión del mismo.** El contacto con una línea conductora de la electricidad puede poner bajo tensión también a las partes metálicas del aparato y provocar una descarga eléctrica.
- **Fije y asegure la pieza de trabajo mediante abrazaderas u otro mecanismo a una superficie inferior estable.** Si sostiene la herramienta únicamente con la mano o contra su cuerpo no estará totalmente estable, lo que podría hacerle perder el control.
- **Introduzca la herramienta eléctrica en la pieza solamente después de haberla encendido.** En caso contrario existe el riesgo de que se produzca un rebote.
- **No utilice la herramienta eléctrica para trabajar metales.** Las cuchillas cepilladoras o el eje de cuchillas podrían resultar dañadas.
- **Al trabajar con la herramienta eléctrica, sosténgala firmemente con ambas manos y colóquese en una postura segura.** La herramienta eléctrica se maneja de manera segura con las dos manos.

- **No use nunca la herramienta eléctrica si detecta daños en la clavija o en el cable de alimentación.**
Un cable de alimentación defectuoso tiene que ser cambiado por el fabricante, el servicio de atención al cliente o una empresa especializada en instalaciones eléctricas.
¡Los cables de alimentación defectuosos suponen un serio peligro para la salud!
- **Mantenga las manos alejadas del eje de cuchillas. No ponga la mano entre la herramienta eléctrica y la pieza de trabajo. No apoye las manos cerca de la herramienta eléctrica.** Si entra en contacto con el eje de cuchillas corre el peligro de sufrir lesiones.
- **No trate la superficie a trabajar con líquidos que contengan diluyentes.** Del calentamiento de los materiales al ser raspados pueden emanar vapores nocivos.
- **Use detectores adecuados para localizar líneas de alimentación ocultas o consulte a las empresas de abastecimiento locales.** El contacto con líneas eléctricas puede provocar incendios y descargas eléctricas. La rotura de un conducto de gas puede provocar una explosión. La perforación de una tubería de agua causa daños materiales o puede provocar una descarga eléctrica.
- **Utilice exclusivamente cuchillas cepilladoras bien afiladas.**

Uso adecuado

Utilice el aparato PPLS 10-750 / PPLS 10-800 exclusivamente:

- para cepillar piezas de madera sobre apoyos estables, p. ej. en balcones y tablas,
- para achaflanar cantos de piezas de madera sobre apoyos estables,
- para ensamblar piezas de madera sobre apoyos estables

respetando las especificaciones técnicas.

Recomendamos emplear esta herramienta eléctrica con accesorios originales de Trotec.

Mal uso previsible

El aparato no está concebido para cepillar superficies metálicas. El aparato no está concebido para trabajar maderas húmedas. Cualquier uso distinto al descrito en el capítulo Uso adecuado se considera un mal uso razonablemente previsible.

Cualificación del personal

Las personas que usen este aparato deben:

- haber leído y comprendido las instrucciones y en especial el capítulo Seguridad.

Equipamiento de protección personal



Use protección auditiva

El efecto del ruido puede provocar la pérdida de audición.



Use gafas de protección

De esa manera usted protege sus ojos de piezas que al desprenderse se astillen, caigan o salgan proyectadas y puedan provocar lesiones.



Use máscara protectora

De esa manera usted se protege de inhalar los polvos nocivos que pueden producirse al mecanizar piezas de trabajo.



Use guantes de protección

De esa manera usted protege sus manos de sufrir quemaduras, aplastamientos o desolladuras.



Use ropa de protección ajustada.

Con ello se protege del peligro de que la ropa sea atrapada por las piezas giratorias.

Peligros residuales



Advertencia debido a la tensión eléctrica

Descarga eléctrica debido a un aislamiento insuficiente.

Compruebe, antes de usarlo, que el aparato no estén dañados y funcionen correctamente.

Si detectara daños en el aparato no lo vuelva a utilizar.

¡No use el aparato si éste o sus manos están mojados!



Advertencia debido a la tensión eléctrica

Los trabajos en componentes eléctricos sólo pueden ser realizados por una empresa especializada autorizada.

**Advertencia debido a la tensión eléctrica**

Antes de realizar cualquier trabajo en el aparato quite la clavija de alimentación de la toma de corriente. No toque la clavija de alimentación con las manos húmedas o mojadas.

Retire el cable de alimentación de la toma de corriente tirando de él por la clavija.

**Advertencia debido a la tensión eléctrica**

Asegúrese de que no entrar en contacto con los cables de corriente.

Si se maneja el aparato de forma indebida se corre el riesgo de sufrir una descarga eléctrica.

**Advertencia debido a la tensión eléctrica**

¡Existe peligro de cortocircuito si entran líquidos a la carcasa!

No meta el aparato y los accesorios debajo del agua. Tenga cuidado de que no entren agua u otros líquidos a la carcasa.

**Advertencia debido a sustancias explosivas**

El polvo fino que surge durante el cepillado resulta fácilmente inflamable. ¡Hay riesgo de incendio y explosión!

Utilice un saco de polvo o virutas o un extractor de polvo para recoger el polvo que vaya apareciendo.

**Advertencia debido a superficie caliente**

El eje de cuchillas aún puede estar caliente después de usado. El contacto con el eje de cuchillas implica peligro de sufrir quemaduras.

¡No toque nunca el eje de cuchillas directamente con la mano!

¡Use guantes de protección!

**Advertencia por posibles daños en las manos**

Existe el riesgo de engancharse en el área del eje de cuchillas y de la base cepilladora si no se maneja la herramienta con el debido cuidado.

¡Use guantes de protección!

**Advertencia por posibles daños en las manos**

No introduzca las manos o los pies ni objetos en la expulsión de virutas. Existe el peligro de engancharse si no se maneja la herramienta con el debido cuidado.

¡Use guantes de protección!

**Advertencia sobre objetos puntiagudos**

Las cuchillas cepilladoras tienen cantos de corte afilados. Si no maneja la herramienta con el debido cuidado, corre el riesgo de sufrir cortes.

¡Use guantes de protección!

**Advertencia**

¡Polvos tóxicos!



Los polvos nocivos o tóxicos que emanan durante el trabajo suponen un peligro para la salud del operario o las personas que se encuentran cerca.



¡Use gafas y máscara para el polvo!

**Advertencia**

No trabaje material que contenga asbesto. El asbesto es considerado cancerígeno.

**Advertencia**

Peligro de sufrir lesiones ocasionadas por el desprendimiento de piezas.

Utilice un saco de polvo o virutas o un extractor de polvo para recoger el polvo que vaya apareciendo.

**Advertencia**

Este aparato puede suponer un peligro si es empleado indebidamente por personas no instruidas o con fines diferentes al previsto. ¡Tenga en cuenta la cualificación del personal!

**Advertencia**

El aparato no es un juguete y no puede caer en manos de los niños.

**Advertencia**

¡Peligro de asfixia!

No deje el material de embalaje descuidado. Podría convertirse en un juguete peligroso para los niños.

**Cuidado**

La emisión de vibraciones puede causar daños a la salud si se usa el aparato durante un tiempo prolongado o no se maneja o mantiene debidamente.

**Cuidado**

Manténgalo suficientemente separado de fuentes de calor.

Advertencia

Si usted almacena o transporta el aparato indebidamente, este puede dañarse.

Tenga en cuenta las informaciones relativas al transporte y almacenamiento del aparato.

Comportamiento en casos de emergencia / función de parada de emergencia

Parada de emergencia:

Desenchufando la clavija de alimentación de la toma de corriente se detiene inmediatamente el funcionamiento del aparato. Para asegurar que el aparato no sea puesto en funcionamiento por descuido déjelo desenchufado.

Comportamiento en casos de emergencia:

1. Apague el aparato.
2. En casos de emergencia desconecte el aparato de la electricidad: Quite el cable de alimentación de la toma de corriente cogiéndolo por la clavija.
3. No vuelva a conectar a la electricidad un aparato que esté roto.

Información sobre el aparato

Descripción del aparato

El aparato PPLS 10-750 o PPLS 10-800 es un cepillo eléctrico para trabajar superficies de madera.

El aparato dispone de una velocidad en régimen ralenti de 13.000 min^{-1} (PPLS 10-750) o 17.000 min^{-1} (PPLS 10-800).

La profundidad de viruta se puede ajustar en el puño giratorio hasta 3 mm (PPLS 10-750) o 2,5 mm (PPLS 10-800).

La zapata de frenado automático evita que la pieza de trabajo o la cuchilla cepilladora resulten dañadas al posar el aparato.

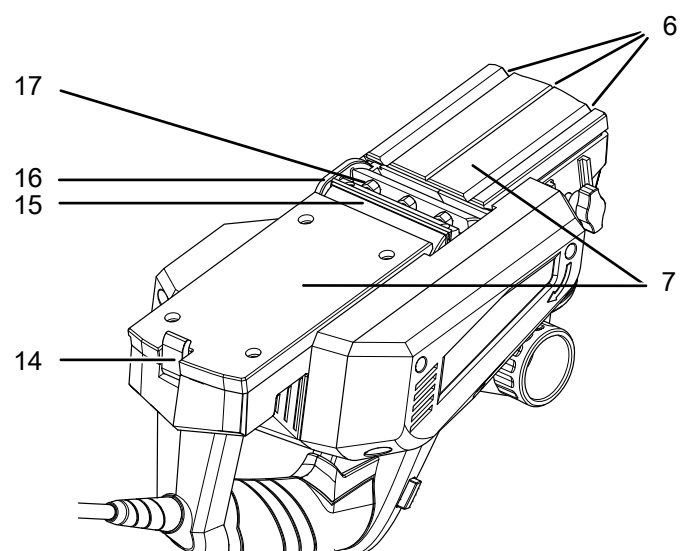
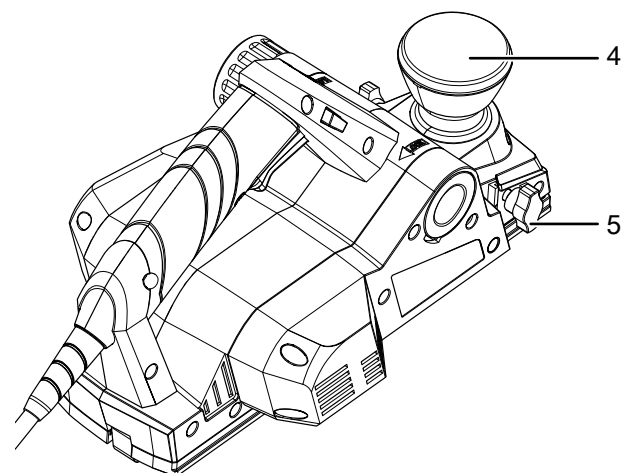
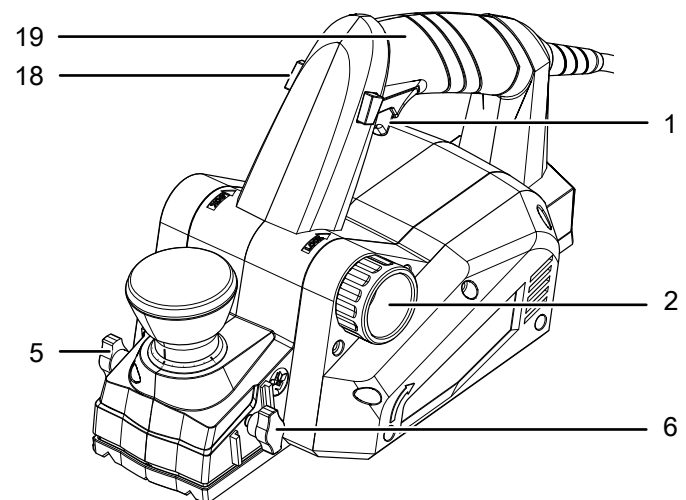
Las 3 ranuras en V son adecuadas para rebajar cantos.

Puede escogerse que la expulsión de virutas sea por la izquierda o la derecha.

El aparato cuenta con un bloqueo de conexión para evitar que se encienda de manera involuntaria.

Representación del aparato

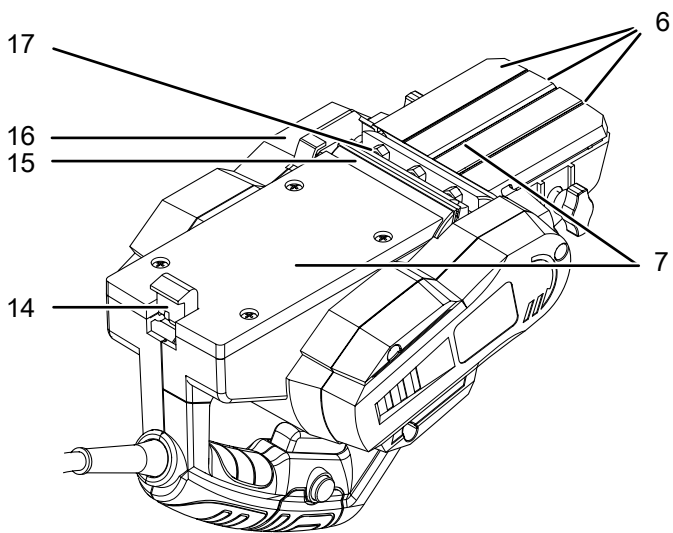
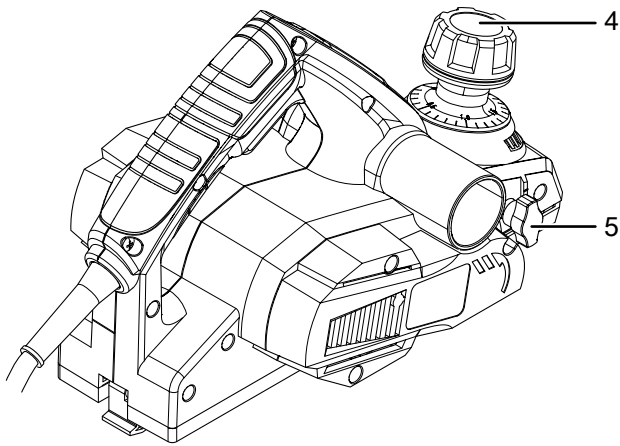
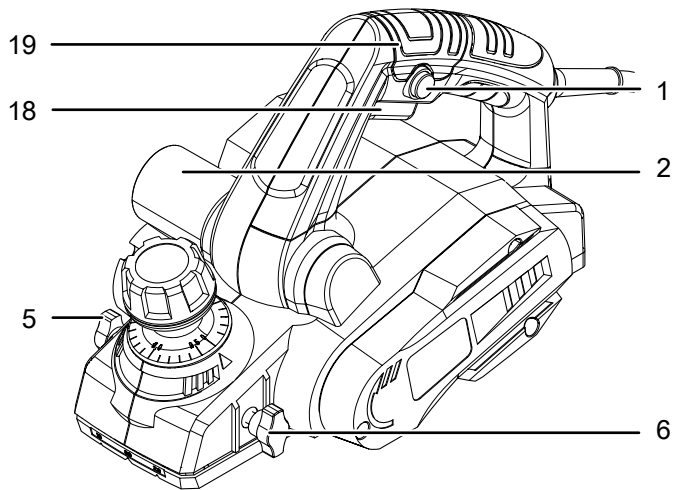
PPLS 10-750



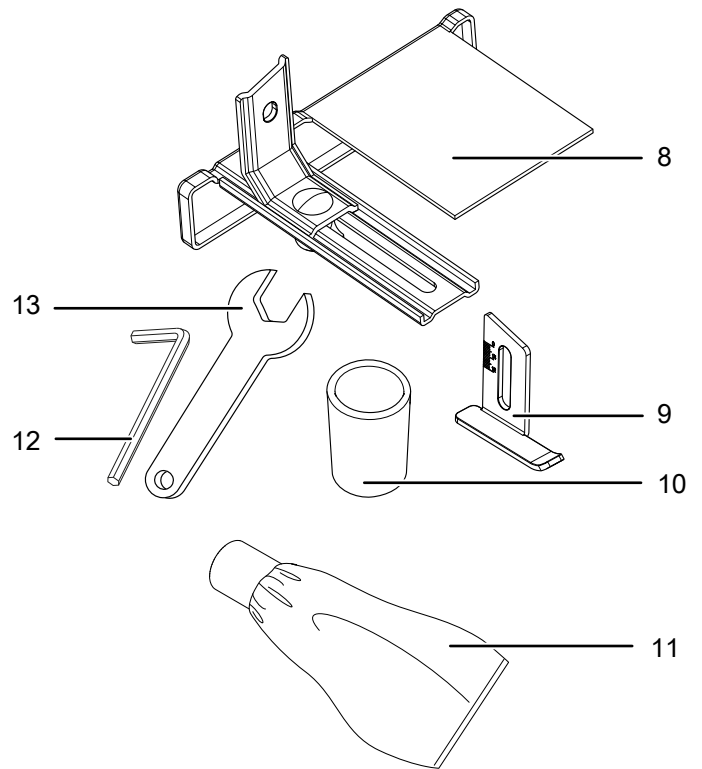
Información

Las figuras de este manual de instrucciones muestran el aparato PPLS 10-750 a modo de ejemplo. No obstante, los pasos de manejo representados y las aclaraciones son igualmente válidos para el PPLS 10-800, a menos que se indique lo contrario.

PPLS 10-800



Accesorios




N.º	Denominación
1	Interruptor de encendido y apagado
2	Expulsión de viruta / Conexión de extracción de polvo
3	Tornillo de fijación del tope-guía paralelo
4	Puño giratorio para configurar la profundidad de viruta
5	Tornillo de fijación del tope de profundidad de rebajo
6	ranuras en V
7	Base cepilladora
8	Tope-guía paralelo
9	Tope de profundidad de rebajo
10	Adaptador para aspiradora (PPLS 10-750)
11	Saco de polvo (PPLS 10-800)
12	Llave Allen
13	Llave de boca
14	Zapata de frenado
15	Eje de cuchillas
16	Cubierta de protección
17	Elemento de sujeción con cuchilla cepilladora
18	Bloqueo de conexión
19	Empuñadura

Volumen de suministro

- 1 x aparato PPLS 10-750 / PPLS 10-800
- 1 x adaptador para aspiradora (solo en el PPLS 10-750)
- 1 x saco de polvo (solo en el PPLS 10-800)
- 1 x tope-guía paralelo
- 1 x tope de profundidad de rebajo
- 1 x llaves Allen
- 1 x llave de boca
- 1 x manual

Datos técnicos

Parámetro	Valor	Valor
Modelo	PPLS 10-750	PPLS 10-800
Conexión a la red eléctrica	230 V / 50 Hz	220-240 V / 50 Hz
Consumo de potencia	750 W	800 W
Número de revoluciones en régimen ralentí	13.000 min ⁻¹	17.000 min ⁻¹
Amplitud de cepillado	82 mm	82 mm
Profundidad de viruta	0 a 3,0 mm	0 a 2,5 mm
Profundidad de rebajo	Máx. 15 mm	máx. 11 mm
Longitud del cable	3 m	2 m
Tipo de protección	II (aislamiento doble) / 	
Peso	3,5 kg	
Información sobre la vibración conforme a EN 62841		
Valor de emisión de vibraciones a _h	5,6 m/s ²	6.47 m/s ²
Inseguridad K	1,5 m/s ²	1,5 m/s ²
Valores de sonido conforme a EN 62841		
Nivel de intensidad sonora L _{pA}	89 dB(A)	85 dB(A)
Potencia acústica L _{WA}	100 dB(A)	96 dB(A)
Inseguridad K	3 dB	3 dB

Indicaciones sobre las informaciones relativas al sonido y la vibración:

- El valor total de emisión de vibraciones indicado **y los valores de emisión de ruido indicados** han sido obtenidos mediante un método de medición normalizado conforme a EN 62841 y pueden ser utilizados para comparar una herramienta eléctrica con otra.
- El valor total de emisión de vibraciones indicado **y los valores de emisión de ruido indicados** han sido medidos por un método de medición normalizado y pueden ser usados para comparar una herramienta eléctrica con otra.



Cuidado

La emisión de vibraciones puede causar daños a la salud si se usa el aparato durante un tiempo prolongado o no se maneja o mantiene debidamente.

- Durante el uso real de la herramienta eléctrica, las **emisiones de vibraciones y de ruido** pueden diferir de los valores indicados en dependencia de la forma en la que se emplee la herramienta eléctrica, y en particular del tipo de pieza de trabajo que se procese. Intente reducir el efecto de las vibraciones tanto como sea posible. Medidas para reducir el efecto de las vibraciones son, a modo de ejemplo, el uso de guantes al emplear la herramienta y la limitación del tiempo de trabajo. Deben considerarse todas las partes del ciclo de trabajo (por ejemplo los tiempos en los que la herramienta eléctrica está desconectada y aquellos en los que está conectada pero funciona sin carga).



Use protección auditiva

El efecto del ruido puede provocar la pérdida de audición.

Transporte y almacenamiento

Advertencia

Si usted almacena o transporta el aparato indebidamente, este puede dañarse. Tenga en cuenta las informaciones relativas al transporte y almacenamiento del aparato.

Transporte

Tenga en cuenta las siguientes indicaciones **antes** de cada transporte:

- Desconecte el aparato.
- Retire el cable de alimentación de la toma de corriente tirando de él por la clavija.
- Deje que el aparato se enfríe.
- Retire, dado el caso, el aspirador de polvo del aparato.
- En caso necesario, extraiga el saco de polvo del aparato.

Almacenamiento

Tenga en cuenta las siguientes indicaciones **antes** del almacenamiento:

- Desconecte el aparato.
- Retire el cable de alimentación de la toma de corriente tirando de él por la clavija.
- Deje que el aparato se enfríe.
- Retire, dado el caso, el aspirador de polvo del aparato.
- Limpie el aparato como se describe en el capítulo Mantenimiento.

Mientras no esté utilizando el aparato, proceda a almacenarlo cumpliendo las siguientes condiciones:

- seco y protegido de las heladas y el calor
- a una temperatura ambiental inferior a 45 °C
- en un lugar protegido del polvo y la irradiación solar directa

Puesta en funcionamiento

Desembalar el aparato

- Saque el aparato y los accesorios del embalaje.



Advertencia debido a la tensión eléctrica

Descarga eléctrica debido a un aislamiento insuficiente.

Compruebe, antes de usarlo, que el aparato no estén dañados y funcionen correctamente.

Si detectara daños en el aparato no lo vuelva a utilizar.

¡No use el aparato si éste o sus manos están mojados!

- Asegúrese de que el envío esté completo y de que ningún elemento presente daños.



Advertencia

¡Peligro de asfixia!

No deje el material de embalaje descuidado. Podría convertirse en un juguete peligroso para los niños.

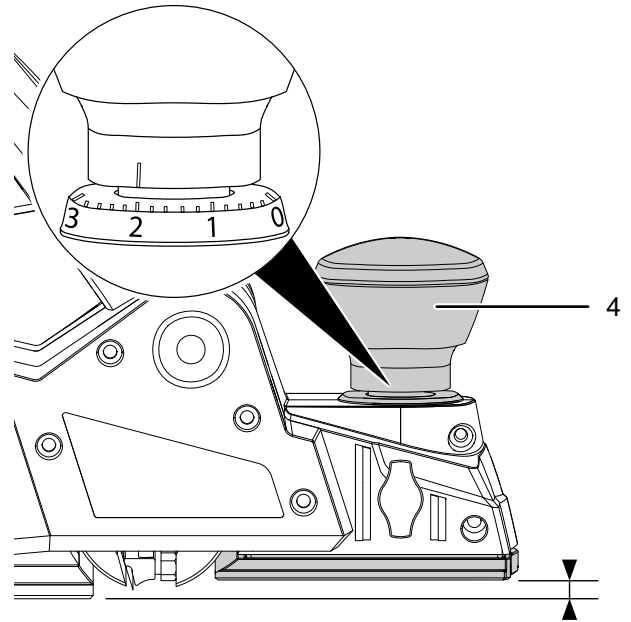
- Elimine el material de embalaje conforme a las leyes nacionales.

Configurar la profundidad de viruta

En el PPLS 10-750 se puede configurar la profundidad de viruta entre 0 mm y 3 mm en pasos de 0,2 mm.

En el PPLS 10-800 se puede configurar la profundidad de viruta entre 0 mm y 2,5 mm en pasos de 0,1 mm.

1. Configure el valor deseado mediante el puño giratorio para ajustar la profundidad de viruta (4).

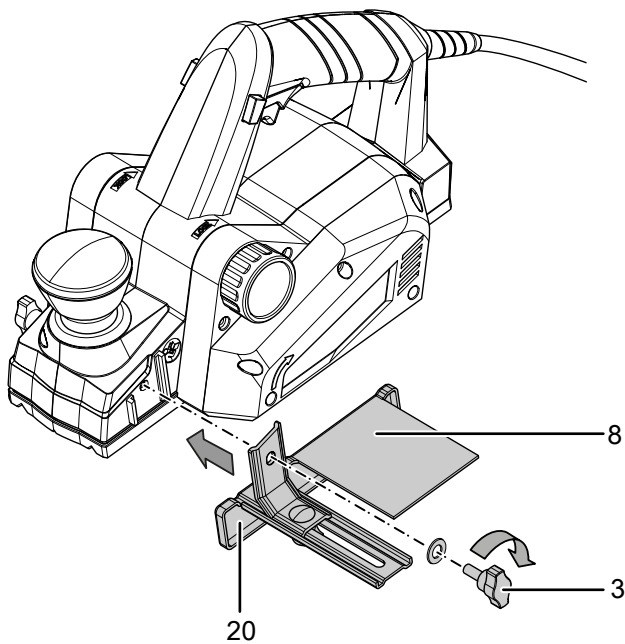


Colocar el tope-guía paralelo

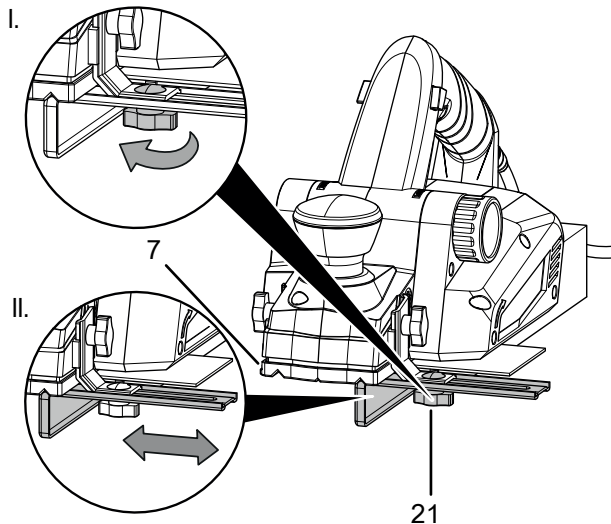
El tope-guía paralelo sirve como guía para conseguir un acabado preciso en los cantos de las piezas de trabajo. Además, con ayuda del tope-guía paralelo puede reducir la anchura de la línea de cepillado o de la base cepilladora situada sobre la pieza de trabajo.

Proceda de la siguiente manera para montar el tope-guía paralelo:

1. Atornille el tope-guía paralelo (8) mediante el tornillo de fijación (3) en el lateral izquierdo del aparato. Tenga en cuenta que el listón guía (20) debe apuntar siempre hacia abajo.



2. Afloje el tornillo de ajuste (21) para ajustar la anchura de la base cepilladora (7) o la posición como línea de guía.



3. Asegure con firmeza el tornillo de ajuste (21) una vez alcanzada la posición requerida.



Información

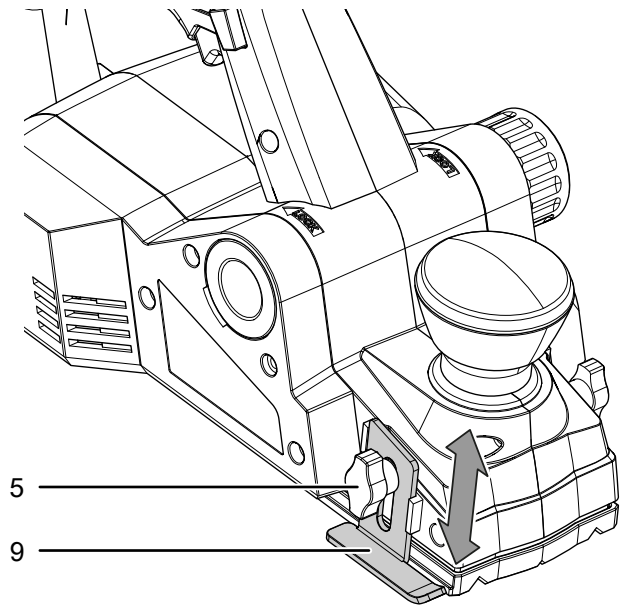
Si utiliza la herramienta con el tope-guía paralelo, ejerza un poco de presión lateral sobre la misma mientras la guía sobre la pieza.

Configurar el tope de profundidad de rebajo

El tope de profundidad de rebajo sirve para fijar la profundidad de rebajo en la línea de cepillado sobre la pieza de trabajo.

Proceda de la siguiente manera para ajustar el tope de profundidad de rebajo:

1. Ajuste la profundidad deseada mediante el tornillo de fijación (5) sobre el tope de profundidad de rebajo (9).



Información

Si va a utilizar al mismo tiempo el tope de profundidad de rebajo y el tope-guía paralelo, puede aplicar rangos con la profundidad (tope de profundidad de rebajo) y anchura deseadas (tope-guía paralelo).

Configurar expulsión de viruta



Información

La siguiente descripción de funcionamiento se aplica exclusivamente al aparato PPLS 10-750.

Puede configurar la expulsión de viruta a izquierda o derecha del aparato según sus necesidades.

La expulsión de virutas viene montada de fábrica.



Advertencia por posibles daños en las manos

No introduzca las manos o los pies ni objetos en la expulsión de virutas. Existe el peligro de engancharse si no se maneja la herramienta con el debido cuidado. ¡Use guantes de protección!



Advertencia

¡Polvos tóxicos!

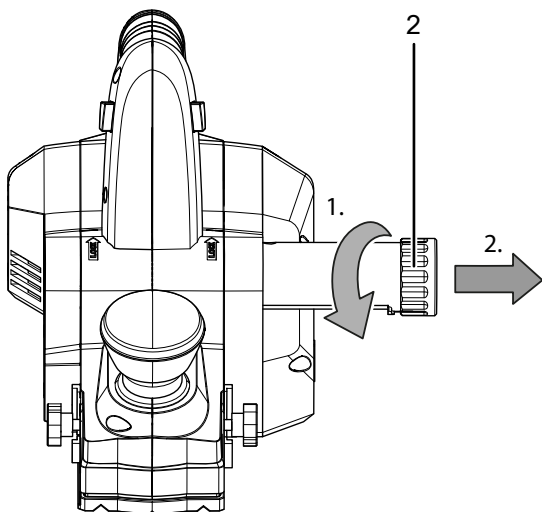
Los polvos nocivos o tóxicos que emanan durante el trabajo suponen un peligro para la salud del operario o las personas que se encuentran cerca.

¡Use gafas y máscara para el polvo!

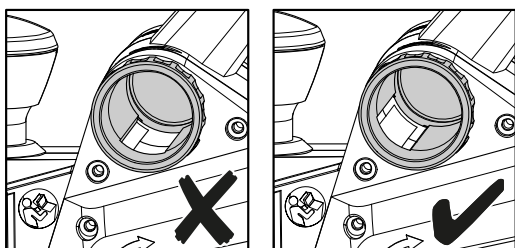
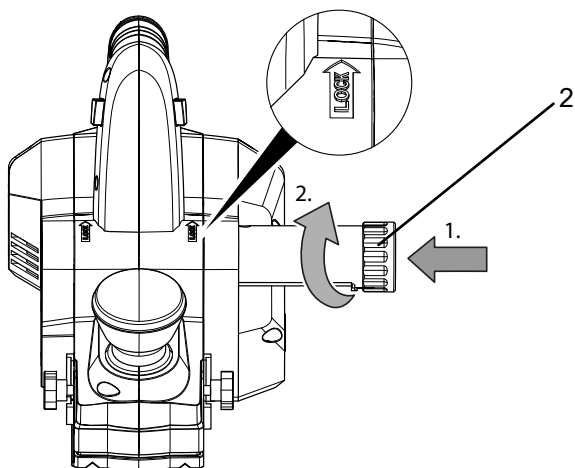


Proceda de la manera siguiente para configurar la expulsión de viruta en el lado contrario del aparato:

1. Afloje la expulsión de viruta (2) girando en dirección contraria a la flecha (LOCK).
2. Extraiga la expulsión de viruta (2) del aparato.



3. Limpie la expulsión de viruta en caso necesario.
4. Vuelva a insertar la expulsión de viruta en el otro lateral del aparato. Al hacerlo, tenga en cuenta la posición de la abertura del aparato y la muesca de encaje de la expulsión de viruta.
5. Bloquee la expulsión de viruta (2) girando hasta el final en la dirección de la flecha (LOCK). La abertura del aparato y la muesca de encaje de la expulsión de viruta deben coincidir con exactitud una sobre otra para asegurar que el polvo y las virutas sean completamente expulsadas al exterior.



Conecte el cable de alimentación

1. Inserte la clavija de alimentación en una toma de corriente debidamente protegida.

Manejo

Recomendaciones e indicaciones para el manejo del cepillo eléctrico

Información general:

- Al comenzar el trabajo, coloque solamente la base cepilladora delantera del aparato sobre la pieza.
- Guíe sobre la pieza la parte del eje de cuchillas sólo una vez encendida la herramienta.
- Guíe el aparato con una fuerza y un avance constantes sobre la pieza de trabajo. Sostenga el aparato firmemente con ambas manos, una sobre el puño giratorio (4) y la otra sobre la empuñadura (19). La base cepilladora delantera y trasera deberían estar completamente apoyadas.

Cepillado:

- Utilice exclusivamente cuchillas cepilladoras bien afiladas. El uso de cuchillas desgastadas puede dar lugar a un acabado no homogéneo.
- Si quiere utilizar toda la anchura del cepillo o trabajar con madera muy resistente, recomendamos elegir una profundidad de viruta reducida y avanzar lentamente sobre la pieza.
- Asimismo, con el fin de garantizar la calidad del acabado en superficie conviene ejercer la presión en el centro de la herramienta y siempre hacerla avanzar de forma homogénea y lenta.

Usar la zapata de frenado

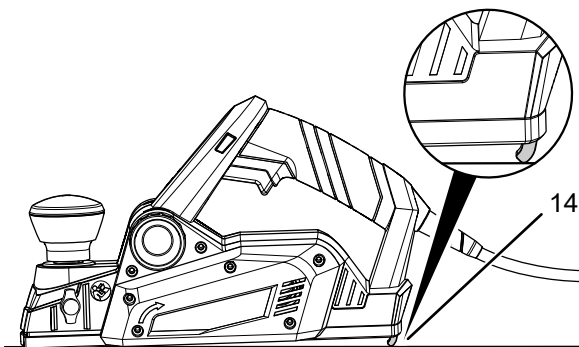
La zapata de frenado sirve como apoyo para colocar el aparato y para proteger la pieza de trabajo.

Advertencia

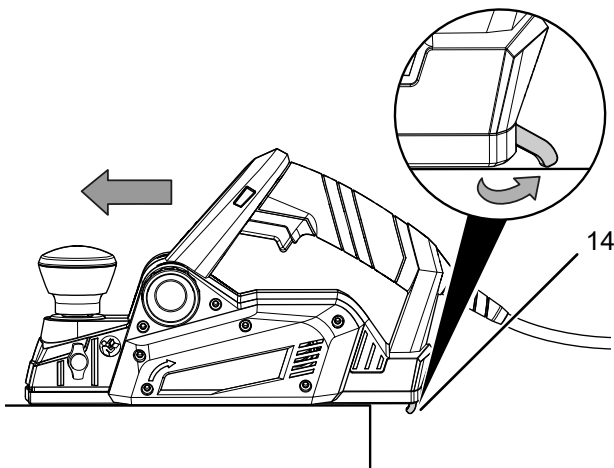
No desmonte nunca la zapata de frenado del aparato. Si la zapata de frenado está dañada, el aparato puede desestabilizarse y podrían ocasionarse daños en el mismo o en la pieza de trabajo.

Proceda de la siguiente manera para utilizar la zapata de frenado

1. Asegúrese de que la zapata de frenado (14) se pliegue hacia abajo al elevar el aparato y coloque el mismo en un lugar estable y seguro.



2. Si quiere seguir trabajando, primero apoye la base cepilladora delantera y, según avanza, vuelva a poner en contacto la base cepilladora trasera con la pieza. La zapata de frenado (14) vuelve a plegarse hacia arriba.

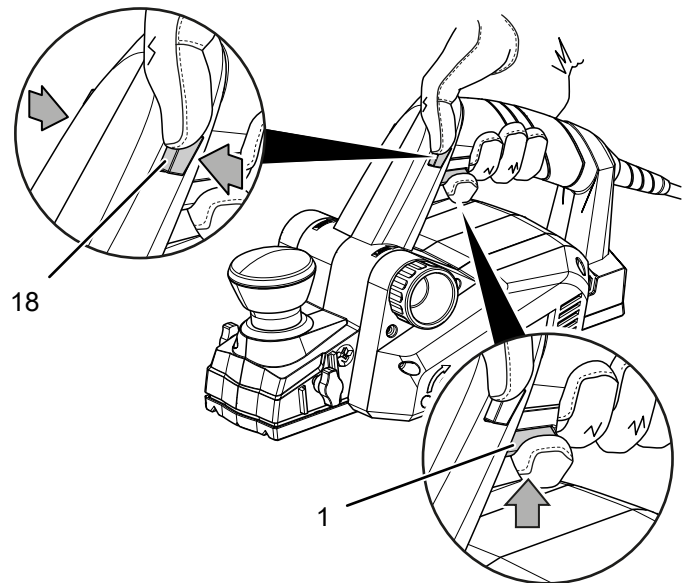


Encender y apagar el aparato

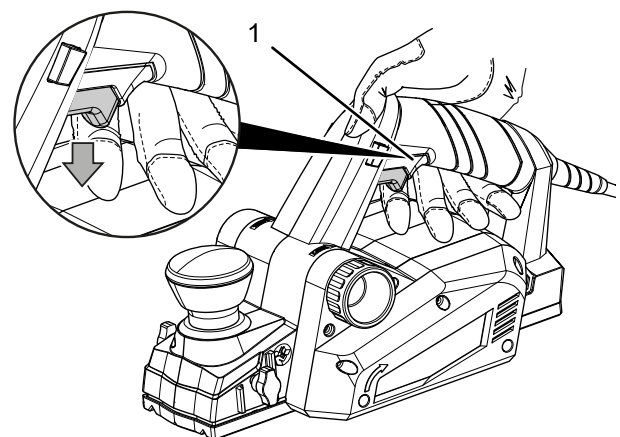
Al trabajar con el aparato, utilice su equipo de protección individual.

1. Compruebe si la profundidad de viruta elegida es apropiada para el trabajo planificado.
2. Compruebe si la pieza de trabajo está asegurada y si la superficie de trabajo está debidamente preparada.
3. Coloque la base cepilladora delantera del aparato sobre la pieza de trabajo.
4. Pulse el bloqueo de conexión (18) para accionar el interruptor de apagado y encendido.

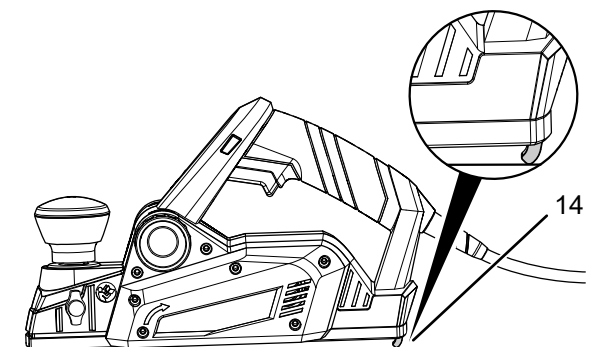
5. Pulse el interruptor de encendido y apagado (1) y manténgalo presionado durante el funcionamiento.



6. Guíe la herramienta despacio y ejerciendo una ligera presión a lo largo de toda la pieza de trabajo.
7. Para apagar el aparato vuelva a soltar el interruptor de encendido y apagado (1). Tenga en cuenta que el eje de cuchillas aún sigue girando durante unos instantes.

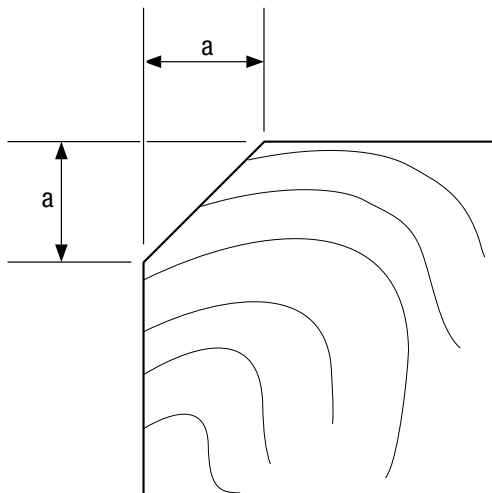


8. Asegúrese de que la zapata de frenado (14) se pliegue hacia abajo al elevar el aparato y coloque el mismo en un lugar estable y seguro.



Achaflanar cantos

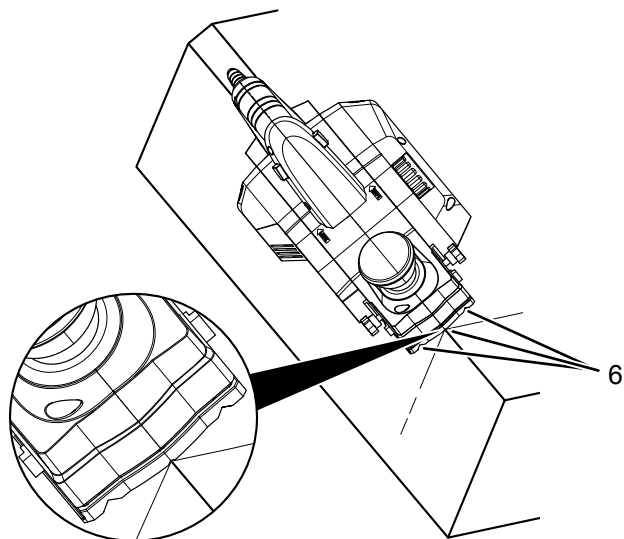
Se pueden utilizar las ranuras en V de la base cepilladora delantera para achaflanar cantos. Éstas determinan la anchura del rebajo y, además, sirven como apoyo para guiar la herramienta.



	PPLS 10-750	PPLS 10-800
Ranura utilizada	Medida a (mm)	Medida a (mm)
ninguna	aprox. de 0 hasta 4	aprox. de 0 hasta 3,5
pequeña	aprox. de 2 hasta 6	aprox. de 2 hasta 5,5
medio	aprox. de 4 hasta 9	aprox. de 2,5 hasta 6
grande	aprox. de 6 hasta 10	aprox. de 4 hasta 7,5

Proceda de la siguiente manera para achaflanar cantos:

1. Coloque la base cepilladora delantera con la ranura en V seleccionada (6) sobre el canto de la pieza de trabajo. Asegúrese de que el aparato se encuentra en ángulo de 45° respecto a la pieza de trabajo.



2. Guíe la herramienta a lo largo del canto ejerciendo una presión homogénea.

Conectar la aspiración del polvo

Puede conectar una aspiradora al aparato.



Información

El volumen de suministro del aparato PPLS 10-750 incluye un adaptador para aspiradora de polvo (10) mediante el cual se pueden conectar tubos de diámetro reducido.

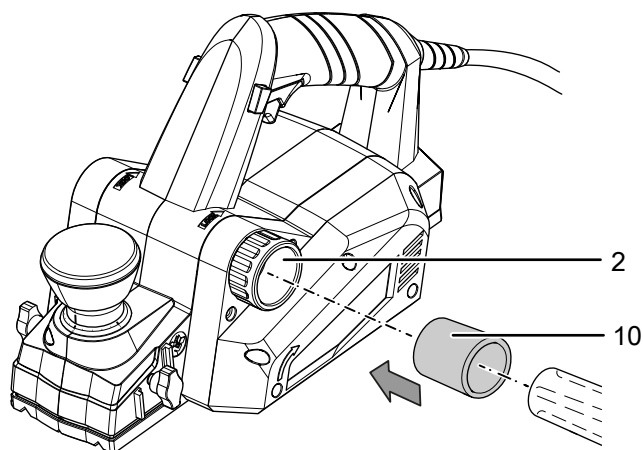


Cuidado

Use una aspiradora especial siempre que vaya a aspirar materiales nocivos o tóxicos.

Proceda de la siguiente manera para conectar la aspiradora de polvo:

1. En caso necesario, cambie el lado de la expulsión de viruta tal y como se describe en el capítulo «Configurar expulsión de viruta».
2. Conecte a la expulsión de virutas (2) una aspiradora de polvo adecuada (p. ej. una aspiradora industrial).
3. En caso necesario, en primer lugar puede conectar el adaptador para aspiradora de polvo (10) a la expulsión de virutas (2) del aparato PPLS 10-750.



Acoplar un saco para polvo



Información

La siguiente descripción de funcionamiento se refiere al aparato PPLS 10-800 en combinación con el saco de polvo incluido en el volumen de suministro (11). Para el aparato PPLS 10-750, el funcionamiento con un saco de polvo es opcional.

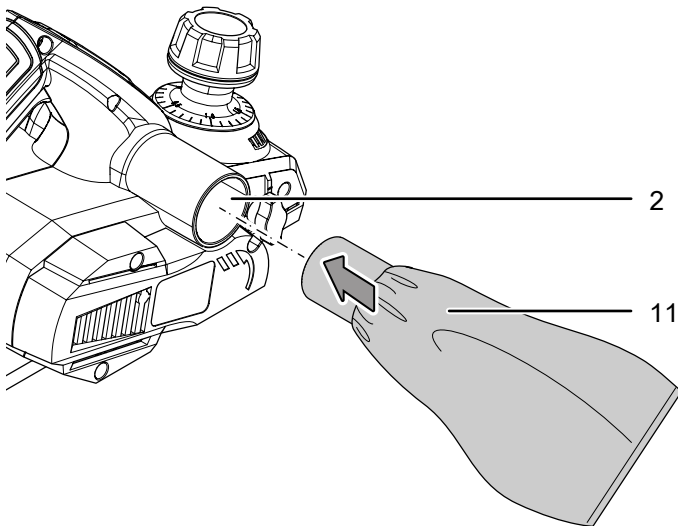


Información

Si desea utilizar un saco de polvo para trabajos pequeños, asegúrese de vaciarlo regularmente para que pueda recoger en todo momento suficiente cantidad de polvo o virutas.

Utilice el saco de polvo (11) para el aparato PPLS 10-800 o un saco de polvo adecuado para el aparato PPLS 10-750 tal y como se indica a continuación:

1. Acople el saco de polvo (11) a la expulsión de virutas (2).
2. Varíe el saco de polvo (11) en el plazo adecuado para que pueda recoger en todo momento suficiente cantidad polvo o virutas.



Puesta fuera de servicio



Advertencia debido a la tensión eléctrica

No toque la clavija de alimentación con las manos húmedas o mojadas.

- Desconecte el aparato.
- Retire el cable de alimentación de la toma de corriente tirando de él por la clavija.
- Deje que el aparato se enfríe si fuera necesario.
- Retire, dado el caso, el aspirador de polvo del aparato.
- Limpie el aparato conforme al capítulo Mantenimiento.
- Almacene el aparato conforme al capítulo Transporte y almacenamiento.

Fallos y averías

El fabricante ha comprobado en repetidas ocasiones que el funcionamiento del aparato es impecable. No obstante, si se produjera un fallo de funcionamiento compruebe el aparato siguiendo la siguiente lista:

Las labores de reparación de fallos y averías para las cuales sea necesario abrir la carcasa del aparato sólo pueden ser realizadas por una empresa especializada en instalaciones eléctricas autorizada o por Trotec.

En la primera puesta en marcha el aparato desprende ligeramente humo u olor:

- En este caso, no se trata de un fallo o avería. Al poco tiempo de estar en funcionamiento, estos indicios desaparecen.

El aparato no arranca:

- Compruebe la conexión a la red eléctrica.
- Compruebe que el cable y la clavija de alimentación no estén dañados. Si detectara daños, no intente volver a poner en marcha el aparato.

Si el cable de alimentación de este aparato sufre daños tiene que ser sustituido por el fabricante o su servicio de atención al cliente, o por una persona con una cualificación similar, con el fin de evitar riesgos.

- Compruebe el estado de los fusibles de red situados en el lugar de la instalación.



Información

Espere al menos 10 minutos antes de reiniciar el aparato.

El rendimiento del aparato está disminuyendo:

- Compruebe si hay un deslizamiento entre el eje de cuchillas y el motor. Esto indicaría el desgaste de la correa de transmisión, en cuyo caso deberá ser reemplazada. Póngase en contacto con el servicio técnico de Trotec.
- Compruebe si las cuchillas cepilladoras están bien insertadas. En caso contrario, colóquelas correctamente según lo indicado en el capítulo Cambiar herramienta.
- Compruebe si las cuchillas están desafiladas, y de ser así, reemplácelas conforme a lo indicado en el capítulo Cambiar herramienta.
- Compruebe si la expulsión de viruta está atascada. En caso afirmativo, límpiela según lo dispuesto en el capítulo Limpieza.

El resultado del cepillado no es el previsto:

- Compruebe la profundidad de viruta y ajústela en caso necesario.
- Compruebe si la expulsión de viruta está atascada. En caso afirmativo, límpiela adecuadamente.

El aparato se calienta:

- Asegúrese de no ejercer demasiada fuerza sobre el aparato al trabajar:
- Mantenga las ranuras de ventilación libres para evitar un recalentamiento del motor.
- Espere al menos 10 minutos antes de reiniciar el aparato.

Advertencia

Espere al menos 3 minutos después de cada trabajo de mantenimiento y reparación. Después ya puede encender de nuevo el aparato.

Después de la revisión, el aparato no funciona correctamente:

Póngase en contacto con el servicio de atención al cliente. Si fuera necesario, envíe el aparato a una empresa especializada en instalaciones eléctricas autorizada o a Trotec para su reparación.

Mantenimiento**Trabajos previos al mantenimiento****Advertencia debido a la tensión eléctrica**

No toque la clavija de alimentación con las manos húmedas o mojadas.

- Desconecte el aparato.
- Quite el cable de alimentación de la toma de corriente cogiéndolo por la clavija.
- Deje que el aparato se enfríe completamente.

**Advertencia debido a la tensión eléctrica**

Aquellos trabajos de mantenimiento que requieran abrir la carcasa sólo pueden ser realizados por empresas especializadas y autorizadas o por Trotec.

Indicaciones sobre el mantenimiento

En el interior de la máquina no hay piezas a las que el usuario deba dar mantenimiento o engrasar.

Limpeza

Antes y después de usar el aparato es preciso limpiarlo.

Advertencia

El aparato no tiene que ser engrasado después de la limpieza.

**Advertencia debido a la tensión eléctrica**

¡Existe peligro de cortocircuito si entran líquidos a la carcasa!

No meta el aparato y los accesorios debajo del agua. Tenga cuidado de que no entren agua u otros líquidos a la carcasa.

- Limpie el aparato con un paño húmedo, suave y sin pelusas. Asegúrese de que no entre humedad al interior de la carcasa. Asegúrese de que la humedad no pueda entrar en contacto con los componentes eléctricos. No utilice para humedecer el paño detergentes agresivos como aerosoles limpiadores, diluyentes, detergentes que contengan alcohol o limpiadores abrasivos.
- Seque el aparato con un paño suave y sin pelusas.
- Mantenga los agujeros de ventilación libres de polvo para evitar un recalentamiento del motor.
- Elimine el polvo y las virutas de la expulsión de virutas. Si la expulsión de virutas está bloqueada, límpiela con los medios adecuados (p. ej. aire a presión).
- Elimine el polvo y las virutas del saco de polvo.
- Limpie regularmente la zapata de frenado para que no se vea bloqueada.

Cambiar herramienta**Advertencia debido a la tensión eléctrica**

Antes de realizar cualquier trabajo en el aparato quite la clavija de alimentación de la toma de corriente.

No toque la clavija de alimentación con las manos húmedas o mojadas.

Retire el cable de alimentación de la toma de corriente tirando de él por la clavija.

**Advertencia por posibles daños en las manos**

Existe el riesgo de engancharse en el área del eje de cuchillas y de la base cepilladora si no se maneja la herramienta con el debido cuidado.

¡Use guantes de protección!

**Advertencia sobre objetos puntiagudos**

Las cuchillas cepilladoras tienen cantos de corte afilados. Si no maneja la herramienta con el debido cuidado, corre el riesgo de sufrir cortes.

¡Use guantes de protección!

**Información**

Cambie siempre las cuchillas cepilladoras por parejas.

Las cuchillas cepilladoras cuentan con dos cantos de corte y, una vez desgastados, se pueden dar la vuelta sin necesidad de reemplazarlas. En caso de que ambos cantos de corte estén desgastados se deberán sustituir las cuchillas cepilladoras por unas nuevas.

**Información**

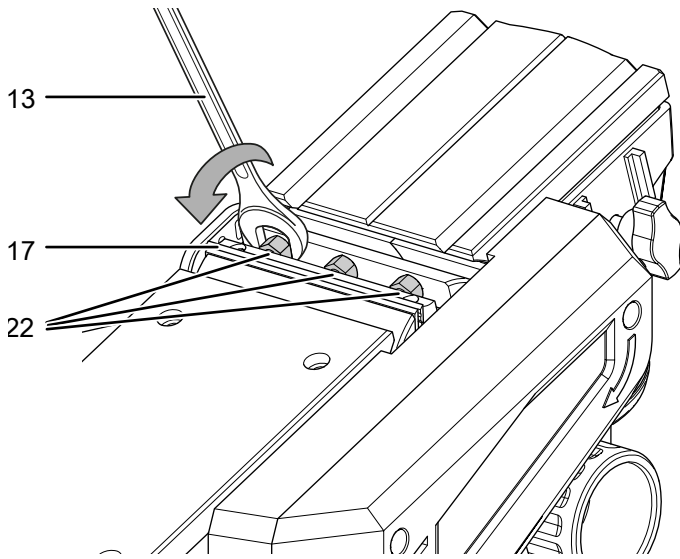
¡No afile nunca las cuchillas cepilladoras!

**Información**

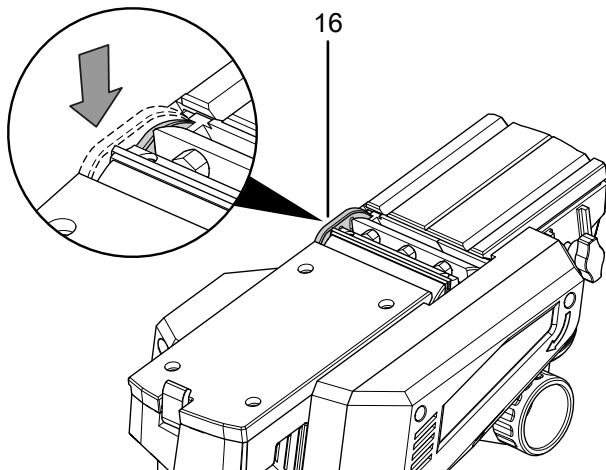
¡No afloje nunca los tornillos de cabeza hexagonal! La llave Allen sólo debe utilizarse para ajustar la altura de los elementos de sujeción si se va a emplear la herramienta con otro tipo de cuchillas.

Proceda de la siguiente manera para girar o cambiar las cuchillas cepilladoras:

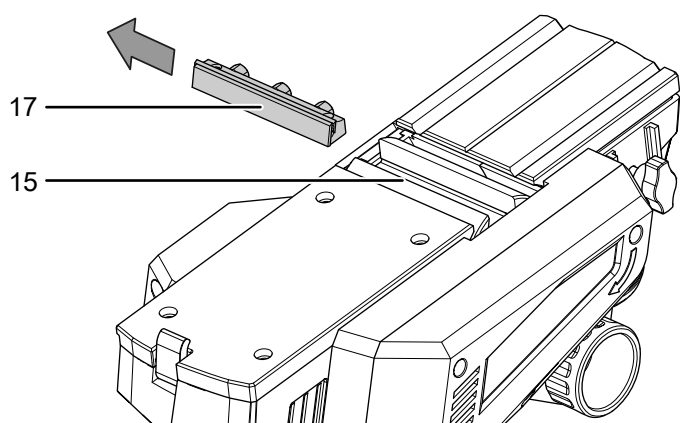
1. Afloje las 3 tuercas (22) de un elemento de sujeción (17) con ayuda de una llave de boca (13).



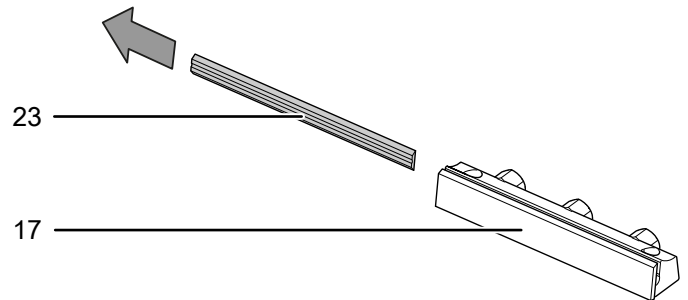
2. Retire la cubierta de protección (16) del eje de cuchillas y manténgala presionada.



3. Retire lateralmente el elemento de sujeción (17) del eje de cuchillas (15).



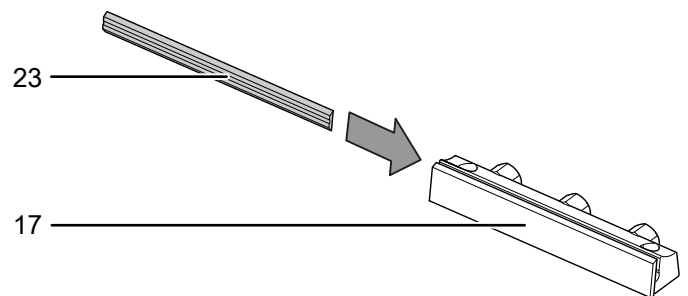
4. Extraiga con precaución la cuchilla cepilladora (23) del elemento de sujeción (17) con ayuda de una herramienta adecuada.



5. En caso necesario, limpie el elemento de sujeción y la cuchilla cepilladora con un paño seco y sin pelusas o con un pincel.

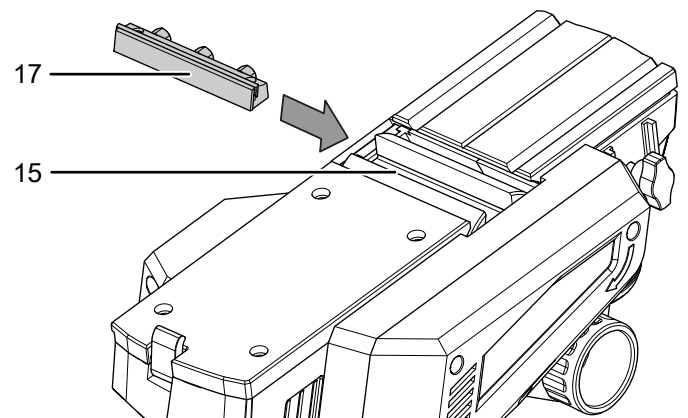
6. Gire o reemplace la cuchilla.

7. Inserte la cuchilla cepilladora (23) con precaución en el elemento de sujeción (17).

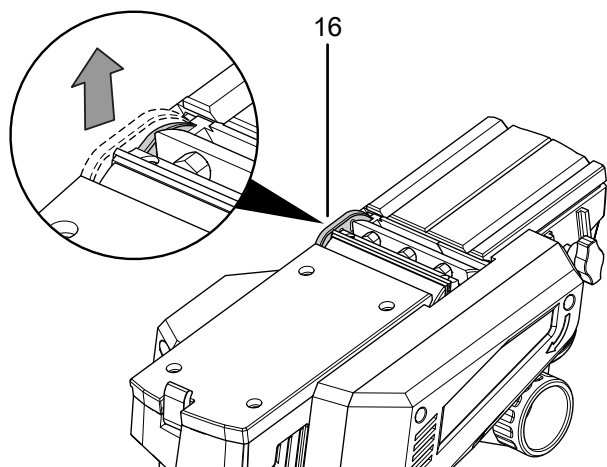


8. Retire la cubierta de protección (16) del eje de cuchillas y manténgala presionada.

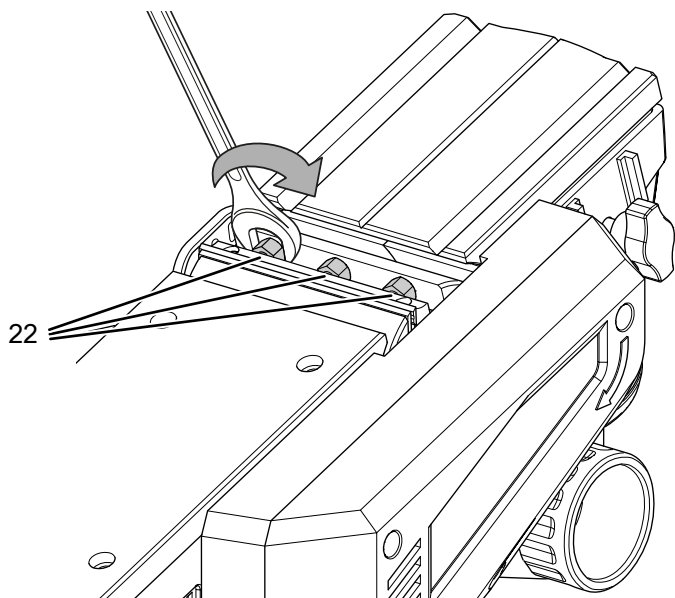
9. Inserte el elemento de sujeción (17) en el eje de cuchillas (15). Asegúrese de que los cantos de corte están orientados correctamente.



10. Suelte la cubierta de protección (16) del eje de cuchillas para volver a colocarla en la posición correcta.



11. Apriete nuevamente las 3 tuercas (22) del elemento de sujeción.



12. Gire el eje de cuchillas (15) 180° y repita el proceso con el otro elemento de sujeción.

Eliminación de residuos



El símbolo del contenedor de basura tachado en aparatos eléctricos o electrónicos de desecho indica que una vez terminada su vida útil estos no pueden ser eliminados junto con la basura doméstica. Cerca de su empresa hay puntos blancos de recogida de aparatos eléctricos y electrónicos de desecho en los que podrá devolverlos gratuitamente. Las direcciones se pueden obtener en la administración municipal o local. Para conocer otras opciones de devolución en muchos países de la UE, también puede consultar el sitio web <https://hub.trotec.com/?id=45090>. En caso contrario, póngase en contacto con un reciclador oficial de aparatos usados autorizado en su país.

Con la recogida selectiva de los aparatos eléctricos y electrónicos de desecho se pretende posibilitar la reutilización, el reciclaje de materiales y otras formas de aprovechamiento de los aparatos de desecho así como evitar las consecuencias negativas para el medio ambiente y la salud de las personas que puede tener la eliminación de sustancias peligrosas que puedan contener los aparatos.

Declaración de conformidad

Traducción de la declaración de conformidad original en el sentido de la directiva CE sobre Máquinas 2006/42/CE, Anexo II, Parte 1, sección A.

Por la presente, Trotec GmbH declara bajo responsabilidad exclusiva que el producto mencionado a continuación ha sido desarrollado, proyectado y fabricado de conformidad con los requisitos de la Directiva CE sobre máquinas en su versión 2006/42/CE.

Modelo / producto: PPLS 10-750
PPLS 10-800

Tipo de producto: cepillo eléctrico

Año de fabricación: 2021

Directivas UE relacionadas:

- 2011/65/UE: 01/07/2011
- 2012/19/UE: 24/07/2012
- 2014/30/UE: 29/03/2014
- 2015/863/UE: 31/03/2015

Normas armonizadas aplicadas:

- EN 55014-1:2017
- EN 62841-1:2015
- EN 62841-2-14:2015

Normas nacionales aplicadas y especificaciones técnicas:

- EN 55014-2:2015
- EN 61000-3-3:2013/A1:2019
- EN IEC 61000-3-2:2019

Fabricante y nombre del responsable de la documentación técnica:

Trotec GmbH
Grebbener Straße 7, D-52525 Heinsberg
Teléfono: +49 2452 962-400
Correo electrónico: info@trotec.de

Lugar y fecha de emisión:

Heinsberg, a 26.08.2021



Detlef von der Lieck, Gerente

Trotec GmbH

Grebener Str. 7
D-52525 Heinsberg

☎ +49 2452 962-400

☎ +49 2452 962-200

✉ info@trotec.com

www.trotec.com