

# PPLS 10-750 / PPLS 10-800



LT

ORIGINALIOS INSTRUKCIJOS  
VERTIMAS  
OBLIUS

**Turinys**

**Pastabos dėl naudojimo instrukcijos** ..... 2

**Sauga** ..... 3

**Informacija apie įrenginį** ..... 7

**Gabenimas ir laikymas**..... 9

**Naudojimo pradžia** ..... 10

**Valdymas** ..... 12

**Gedimai ir triktys**..... 15

**Techninė priežiūra**..... 16

**Šalinimas** ..... 18

**Atitikties deklaracija** ..... 19

**Pastabos dėl naudojimo instrukcijos**

**Simboliai**

-  **Įspėjimas apie elektros įtampą**  
Šis simbolis nurodo, kad dėl elektros įtampos kyla pavojus asmenų sveikatai ir gyvybei.
-  **Įspėjimas apie sprogius medžiagas**  
Šis simbolis nurodo, kad dėl sprogių medžiagų kyla pavojus asmenų sveikatai ir gyvybei.
-  **Įspėjimas dėl karšto paviršiaus**  
Šis simbolis nurodo, kad dėl įkaitusio paviršiaus kyla pavojus asmenų sveikatai ir gyvybei.
-  **Įspėjimas dėl smailaus objekto**  
Šis simbolis nurodo, kad dėl aštrių daiktų kyla pavojus asmenų sveikatai ir gyvybei.
-  **Įspėjimas dėl rankų sužalojimų**  
Šis simbolis nurodo, kad dėl rankos sužeidimų kyla pavojus asmenų sveikatai ir gyvybei.
-  **Įspėjimas**  
Signalinis žodis nurodo vidutinio rizikos laipsnio pavojų, kurio neišvengus galimas sunkus sužalojimas ar mirtis.
-  **Atsargiai**  
Signalinis žodis nurodo mažo rizikos laipsnio pavojų, kurio neišvengus galimas lengvas arba vidutinio sunkumo sužalojimas.
- Pastaba**  
Signalinis žodis nurodo svarbią informaciją (pvz., materialinę žalą), tačiau ne pavojus.



**Informacija**

Nurodymai su tokiu simboliu padeda greitai ir saugiai atlikti darbus.



**Laikytis instrukcijos**

Nurodymai su šiuo simboliu nurodo, kad reikia laikytis naudojimo instrukcijos.



**Dėvėti klausos apsaugą**

Nurodymai su tokiu simboliu nurodo, kad reikia naudoti ausines.



**Nešiokite apsauginius akinius**

Nurodymai su tokiu simboliu nurodo, kad reikia naudoti akių apsaugą.



**Dėvėti apsauginę kaukę**

Nurodymai su tokiu simboliu nurodo, kad reikia naudoti apsauginę kaukę.



**Dėvėkite apsauginius drabužius**

Nurodymai su šiuo simboliu nurodo, kad reikia vilkėti apsauginius drabužius.



**Dėvėti apsaugines pirštines**

Šiuo simboliu pažymėtais nurodymais atkreipiamas dėmesys į tai, kad būtina mėvėti apsaugines pirštines.

Naujausią naudojimo instrukcijos versiją ir ES atitikties deklaraciją galite atsisiųsti spustelėję šią nuorodą:



PPLS 10-750



<https://hub.trotec.com/?id=41106>

PPLS 10-800



<https://hub.trotec.com/?id=45733>

## Sauga

### Bendrieji elektrinių įrankių saugos nurodymai



#### Įspėjimas

**Perskaitykite visus šiuos saugos nurodymus, instrukcijas, paveikslėlius ir techninius duomenis, kurie pateikti su šiuo elektriniu įrankiu.**

Nesilaikant toliau pateiktų instrukcijų galimas elektros smūgis, gaisras ir (arba) sunkūs sužalojimai.

**Visus saugos nurodymus ir instrukcijas pasilikite ateičiai.**

Saugos nurodymuose vartojama sąvoka *elektrinis įrankis* reiškia elektrą naudojančius įrankius (su maitinimo kabeliu) arba su akumuliatoriumi naudojamus įrankius (be maitinimo kabelio).



#### Bendrieji elektrinių įrankių saugos nurodymai. Darbo vietos sauga

- **Pasirūpinkite, kad darbo zona būtų švari ir gerai apšviesta.** Dėl netvarkos ar nepakankamo darbo zonų apšvietimo galimi nelaimingi atsitikimai.
- **Nedirbkite su elektriniu įrankiu sprogoje aplinkoje, kurioje yra degių skysčių, dujų arba dulkių.** Naudojant elektrinius įrankius, susidaro kibirkščių, galinčių uždegti dulkes arba garus.
- **Pasirūpinkite, kad, jums naudojant elektrinį įrankį, vaikai ir kiti asmenys būtų atokiau.** Blaškomi galite prarasti elektrinio įrankio kontrolę.



#### Bendrieji elektrinių įrankių saugos nurodymai. Elektros sauga

- **Elektrinio įrankio jungiamasis kištukas turi tikti kištukiniam lizdui.** Jokiu būdu negalima keisti kištuko. Kartu su įžemintais elektriniais įrankiais nenaudokite adapterio kištuko. Nepakeisti kištukai ir tinkami kištukiniai lizdai mažina elektros smūgio pavojų.
- **Nesilieskite prie įžemintų paviršių, pvz., vamzdžių, šildytuvų, viryklių ir šaldytuvų.** Kai kūnas įžemintas, kyla didesnis elektros smūgio pavojus.
- **Saugokite elektrinius įrankius nuo lietaus ar drėgmės.** Įsiskverbus į elektrinį įrankį vandens, didėja elektros smūgio pavojus.
- **Nenaudokite laido ne pagal paskirtį – neneškite ir nekabinkite už jo elektrinio įrankio ir netraukite už jo, norėdami iš kištukinio lizdo ištraukti kištuką.** Laikykite laidą toliau nuo karščio, alyvos, aštrių kraštų arba judančių įrenginio dalių. Pažeisti ar susipynę laidai didina elektros smūgio pavojų.

- **Jei dirbate elektriniu įrankiu lauke, naudokite tik ilginamuosius laidus, tinkančius naudoti ir lauke.** Naudojant laukui tinkamą ilginamąjį laidą, mažėja elektros smūgio pavojus.
- **Jei reikia neišvengiamai naudoti elektrinį įrankį drėgnoje aplinkoje, naudokite jungtuvą su liekamosios srovės apsaugu.** Naudojant pažaidos srovės apsauginį jungiklį, mažinamas elektros smūgio pavojus.



#### Bendrieji elektrinių įrankių saugos nurodymai. Asmenų sauga

- **Būkite atidūs, susikoncentravę ir dirbkite su elektriniu įrankiu protingai. Nenaudokite elektrinio įrankio, jei esate pavargę arba paveikti narkotinių medžiagų, alkoholio ar vaistų.** Neatidžiai dirbdami su elektriniu įrankiu, galite smarkiai susižaloti.
- **Naudokite asmenines apsaugos priemones ir visada nešiokite apsauginius akinius.** Dėvint asmenines apsaugos priemones, pvz., kaukę nuo dulkių, neslystančius apsauginius batus, apsauginį šalną arba klausos apsaugos priemones, tinkamas atsižvelgiant į elektrinio įrankio pobūdį ir naudojimą, mažėja sužalojimų pavojus.
- **Venkite netyčinio paleidimo. Prieš jungdami elektrinį įrankį prie maitinimo šaltinio ir (arba) akumuliatoriaus, jį keldami ar nešdami, įsitikinkite, kad jis išjungtas.** Jei nešdami elektrinį įrankį laikote pirštą ant jungiklio arba prie maitinimo šaltinio jungiate įjungtą elektrinį įrankį, galimi nelaimingi atsitikimai.
- **Prieš įjungdami elektrinį įrankį, nuimkite nustatymo įrankius arba veržliarakčius.** Besisukančioje elektrinio įrankio dalyje esantis įrankis arba raktas gali sužaloti.
- **Venkite neįprastos kūno laikysenos. Pasirūpinkite stabilia stovėseną ir visada išlaikykite pusiausvyrą.** Tai užtikrinę, elektrinį įrankį galėsite geriau valdyti netikėtose situacijose.
- **Dėvėkite tinkamus drabužius. Nedėvėkite plačių drabužių ar papuošalų. Saugokite plaukus ir drabužius nuo besisukančių dalių.** Besisukančios dalys gali įtraukti laisvus drabužius, papuošalus arba ilgus plaukus.
- **Jei gali būti montuojama dulkių nusiurbimo ar surinkimo įranga, ji turi būti prijungta ir tinkamai naudojama.** Naudojant dulkių nusiurbimo įtaisą, galima sumažinti dėl dulkių kylančius pavojus.
- **Nesukelkite sau apgaulingo saugumo pojūčio ir vadovaukitės saugos taisyklėmis dėl elektrinių įrankių, net jei esate daug kartų naudoję elektrinį įrankį ir su juo susipažinę.** Neatsargūs veiksmai gali rimtai sužaloti per sekundės dalis.

**Bendrieji elektrinių įrankių saugos nurodymai.  
Elektrinio įrankio naudojimas ir elgesys su juo**

- **Pernelyg neapkraukite elektrinio įrankio. Naudokite savo darbui skirtą elektrinį įrankį.** Tinkamu elektriniu įrankiu galėsite geriau ir saugiau dirbti nurodytame galios diapazone.
- **Nenaudokite elektrinio įrankio, jei sugedęs jo jungiklis.** Elektrinis įrankis, kurio nebegalima įjungti arba išjungti, yra pavojingas ir turi būti suremontuotas.
- **Prieš atlikdami įrenginio nustatymus, keisdami priedus arba padėdami elektrinį įrankį laikyti, ištraukite kištuką iš kištukinio lizdo ir (arba) išimkite nuimamą akumuliatorių.** Šia atsargumo priemone apsaugoma nuo netyčinio elektrinio įrankio paleidimo.
- **Nenaudojamus elektrinius įrankius laikykite vaikams nepasiekiamoje vietoje. Neleiskite naudoti elektrinio įrankio asmenims, kurie nėra su juo susipažinę arba neperskaitė šių instrukcijų.** Nepatyrusių asmenų naudojami elektriniai įrankiai pavojingi.
- **Krupščiai rūpinkitės elektriniais įrankiais ir jų priedais. Patikrinkite, ar nepriekaištingai veikia ir nestringa judamosios dalys, ar dalys nėra sulūžusios arba pažeistos ir dėl to gali suprastėti elektrinio įrankio veikimas. Prieš naudodami elektrinį įrankį, paveskite pažeistas dalis suremontuoti.** Daugelis nelaimingų atsitikimų įvyksta dėl prastos elektrinių įrankių techninės priežiūros.
- **Pjovimo įrankiai turi būti aštrūs ir švarūs.** Gerai prižiūrimi pjovimo įrankiai su aštriomis pjovimo briaunomis mažiau stringa ir juos lengviau valdyti.
- **Naudokite elektrinį įrankį, priedus, darbo įrankius ir kt. pagal šias instrukcijas. Juos naudodami, atsižvelkite į darbo sąlygas ir atliktiną darbą.** Naudojant elektrinius įrankius ne pagal paskirtį, gali susidaryti pavojingos situacijos.
- **Saugokite rankenas ir rankenų paviršius, kad būtų sausas, švarios ir nesuteptos riebalais.** Slidžios rankenos ir rankenų paviršiai neleis saugiai naudotis ir valdyti elektrinio įrankio netikėtose situacijose.

**Bendrieji elektrinių įrankių saugos nurodymai.  
Techninė priežiūra**

- **Paveskite remontuoti elektrinius įrankius tik kvalifikuotiems specialistams ir tik naudojant originalias atsargines dalis.** Taip užtikrinsite, kad būtų išlaikytas elektrinio įrankio saugumas.

**Saugos nurodymai dirbantiems su obliais**

- **Prieš padėdami elektrinį įrankį palaukite, kol peilių velenas sustos.** Neuždengtas besisukantis peilių velenas gali užkliūti už pagrindo paviršiaus, todėl galima prarasti įrankio kontrolę ir sunkiai susižaloti.
- **Elektrinį įrankį laikykite už izoliuotų rankenų, nes peilio velenas gali paliesti jo maitinimo laidą.** Palietus įtampingą laidą, įtampa gali pasklisti ir po metalines įrenginio dalis ir gali kilti elektros smūgis.
- **Spaustuvais, kitokiomis priemonėmis bei būdais įtvirtinkite ir užfiksuokite ruošinį ant stabilaus pagrindo.** Laikomas ranka arba prispaustas prie kūno ruošinys nebus užfiksuotas, todėl galite nesuvaldyti įrankio.
- **Elektrinį įrankį glauskite prie ruošinio tik tuomet, kai jis įjungtas.** Kitaip kyla atatrunkos pavojus.
- **Šio elektrinio įrankio nenaudokite metalui apdirbti.** Kitaip galite pažeisti peilį ar peilio veleną.
- **Dirbdami laikykite elektrinį įrankį abiem rankomis ir stovėkite stabiliai.** Dviem rankomis elektrinis įrankis valdomas saugiau.
- **Niekada nenaudokite elektrinio įrankio, jei nustatote, kad pažeisti tinklo kištukas ar maitinimo laidas.** Pažeistą maitinimo laidą turi pakeisti gamintojas, techninės priežiūros tarnyba arba specializuota elektros darbų įmonė. Dėl pažeistų maitinimo laidų kyla rimtas pavojus sveikatai!
- **Nelaikykite rankų arti peilių veleno. Nekiškite rankų tarp elektrinio įrankio ir ruošinio. Nesiremkite rankomis arti elektrinio įrankio.** Palietus obliaus peilį galima susižaloti.
- **Neapdorokite apdirbamo paviršiaus skysčiais, kurių sudėtyje yra tirpiklio.** Skutant įkaitus medžiagoms, gali susidaryti nuodingi garai.
- **Naudokite tinkamus paieškos įrenginius, kad rastumėte paslėptus elektros tiekimo laidus, arba prašykite vietos elektros tiekimo tinklų įmonių pagalbos.** Palietus elektros laidus, gali kilti gaisras ir ištikti elektros smūgis. Pažeidus dujų liniją, gali įvykti sprogimas. Pažeidus vandentiekio liniją, gali būti padaryta materialinė žala arba ištikti elektros smūgis.
- **Naudokite tik aštrius obliaus peilius.**

## Naudojimas pagal paskirtį

Įrenginį naudokite PPLS 10-750 / PPLS 10-800 išskirtinai tik:

- ant tvirto pagrindo padėtiems medienos ruošiniams, pvz., sijoms ir lentoms, obliuoti,
- ant tvirto pagrindo padėtų medienos ruošinių briaunoms nusklembti,
- užkaitams išpjauti ant tvirto pagrindo padėtuose medienos ruošiniuose,

laikantis techninių duomenų.

Elektrinį įrankį rekomenduojame naudoti kartu su originaliais „Trotec“ priedais.

## Numatytas netinkamas naudojimas

Įrenginys neskirtas metalui obliuoti.

Įrenginys neskirtas drėgnai medienai apdirbti.

Kitoks naudojimas, nei aprašyta skyriuje „Numatytasis naudojimas“, laikomas pagrįstai netinkamu naudojimui.

## Naudotojų kvalifikacija

Šį įrenginį naudojantys asmenys privalo:

- būti perskaitę ir supratę naudojimo instrukciją, ypač skyrių „Sauga“.

## Asmeninės apsaugos priemonės



### Dėvėkite apsaugines klausos priemones.

Dėl triukšmo poveikio galima prarasti klausą.



### Dėvėkite apsauginius akinius.

Taip apsaugosite akis nuo galinčių sužaloti atskylančių, žemyn krantinčių ir aplink skriejančių skeveldrų.



### Dėvėkite apsauginę kaukę.

Ją dėvėdami, neįkvėpsite apdirbant ruošinius galinčių susidaryti sveikatai kenksmingų dulkių.



### Mūvėkite apsaugines pirštines.

Taip apsaugosite rankas nuo nudegimų, prispaudimų ir odos nubrodinimų.



### Dėvėkite prigludusius apsauginius drabužius.

Taip apsisaugosite nuo pavojaus, kad drabužius įtrauks besisukančios dalys.

## Liekamieji pavojai



### Įspėjimas apie elektros įtampą

Elektros smūgis dėl nepakankamos izoliacijos. Prieš kiekvieną naudojimą patikrinkite, ar įrenginys nepažeistas ir tinkamai veikia. Jei nustatote pažeidimų, įrenginio nenaudokite. Nenaudokite įrenginio, jei jis arba jūsų rankos šlapios arba drėgnos!



### Įspėjimas apie elektros įtampą

Su elektrinėmis konstrukcijų dalimis susijusius darbus gali atlikti tik įgaliotoji specializuota įmonė!



### Įspėjimas apie elektros įtampą

Prieš atlikdami bet kokius darbus su įrenginiu, iš kištukinio lizdo ištraukite tinklo kištuką! Nelieskite kištuko drėgnomis arba šlapiomis rankomis. Laikydami už tinklo kištuko, maitinimo laidą ištraukite iš kištukinio lizdo.



### Įspėjimas apie elektros įtampą

Įsitikinkite, kad dirbdami su elektriniu įrankiu nepaliesite elektros linijų. Netinkamai elgiantis su įrenginiu, kyla elektros smūgio pavojus!



### Įspėjimas apie elektros įtampą

Dėl į korpusą įsiskverbusių skysčių kyla trumpojo jungimo pavojus! Nenardinkite prietaiso ir priedų į vandenį. Saugokite, kad į korpusą nepatektų vandens ar kitų skysčių.



### Įspėjimas apie sprogias medžiagas

Obliuojant kylančios smulkios dulkės yra lengvai užsiliepsnojančios. Kyla gaisro ir sprogo pavojus! Kylančioms dulcėms surinkti naudokite dulkių ir drožlių surinkimo maišelį arba dulkių nusiurbimo įrangą.



### Įspėjimas dėl karšto paviršiaus

Baigus naudotis obliumi, peilių velenas dar gali būti įkaitęs. Liečiant peilių veleną, kyla pavojus nusideginti. Nelieskite peilių veleno plikomis rankomis! Mūvėkite apsaugines pirštines!



### Įspėjimas dėl rankų sužalojimų

Neatsargiai naudojantis įrenginiu, peilių veleno ir obliaus pado srityje kyla pavojus susižaloti. Mūvėkite apsaugines pirštines!



### Įspėjimas dėl rankų sužalojimų

Nekiškite galūnių ar kokių nors daiktų į drožlių išmetimo angą. Neatsargiai naudojantis įrenginiu, kyla pavojus susižaloti. Mūvėkite apsaugines pirštines!



**Įspėjimas dėl smailaus objekto**

Obliaus peilių pjaunamosios briaunos labai aštrios. Neatsargiai naudojantis, kyla pavojus įsipjauti ir susižaloti. Mūvėkite apsaugines pirštines!

**Įspėjimas**

Nuodingos dulkės!



Apdorojant susidarančios kenksmingos / nuodingos dulkės gali pakenkti operatoriaus arba šalia esančių asmenų sveikatai.



Dėvėkite apsauginius akinius ir nuo dulkių apsaugančią kaukę!

**Įspėjimas**

Neapdorokite medžiagų, kurių sudėtyje yra asbesto. Asbestas sukelia vėžį.

**Įspėjimas**

Sužalojimų dėl aplink skriejančių dalių pavojus. Naudokite dulkių ir drožlių surinkimo maišelį arba dulkių nusiurbimo įrangą.

**Įspėjimas**

Neišmokytų asmenų netinkamai arba ne pagal paskirtį naudojamas įrenginys gali kelti pavojų! Atkreipkite dėmesį į naudotojų kvalifikaciją!

**Įspėjimas**

Šis įrenginys ne žaislas ir neturi patekti vaikams į rankas.

**Įspėjimas**

Uždusimo pavojus! Nepalikite pakuotės medžiagos be priežiūros. Vaikams ji gali kelti pavojų.

**Atsargiai**

Vibracija gali pakenkti sveikatai, jei įrenginys naudojamas ilgą laiką arba netinkamai valdomas ir netinkamai atliekama jo techninė priežiūra.

**Atsargiai**

Laikykitės pakankamo atstumo iki šilumos šaltinių.

**Pastaba**

Jei įrenginį laikysite arba transportuosite netinkamai, jis gali būti pažeistas. Vadovaukitės įrenginio transportavimo ir laikymo informacija.

**Veiksmai naudojant avarinio stabdymo funkciją**

Avarinis stabdymas:

Ištraukus maitinimo laido kištuką iš maitinimo tinklo lizdo, prietaiso veikimas iš karto sustabdomas. Norėdami apsaugoti prietaisą nuo atsitiktinio paleidimo iš naujo, palikite maitinimo laido kištuką ištrauktą.

Kaip elgtis avarijos atveju:

1. Išjunkite prietaisą.
2. Įvykus avarijai atjunkite įrenginį nuo elektros srovės tinklo: Laikydami už tinklo kištuko, ištraukite maitinimo laidą iš kištukinio lizdo.
3. Nejunkite sugedusio įrenginio prie tinklo jungties.

## Informacija apie įrenginį

### Įrenginio aprašas

Įrenginys PPLS 10-750 ar PPLS 10-800 yra elektrinis oblius, skirtas mediniams paviršiams apdirbti.

Įrenginio tuščios eigos sūkių skaičius yra 13 000 min<sup>-1</sup> (PPLS 10-750) arba 17 000 min<sup>-1</sup> (PPLS 10-800).

Apvalia sukamąja rankena galima nustatyti iki 3 milimetrų (PPLS 10-750) arba iki 2,5 mm (PPLS 10-800) pjovimo gylį.

Automatiškai atsilenkianti pastatymo kojėlė apsaugo ruošinį arba obliaus peilį nuo pažeidimo padedant įrenginį.

3 V formos grioveliai tinka briaunoms nusklembti.

Drožlės gali būti išmetamos pasirinktinai į kairę arba į dešinę pusę.

Įrenginyje įtaisyta įjungimo blokuotė, kad būtų užtikrinta, jog įrenginys netyčia neįsijungtų.

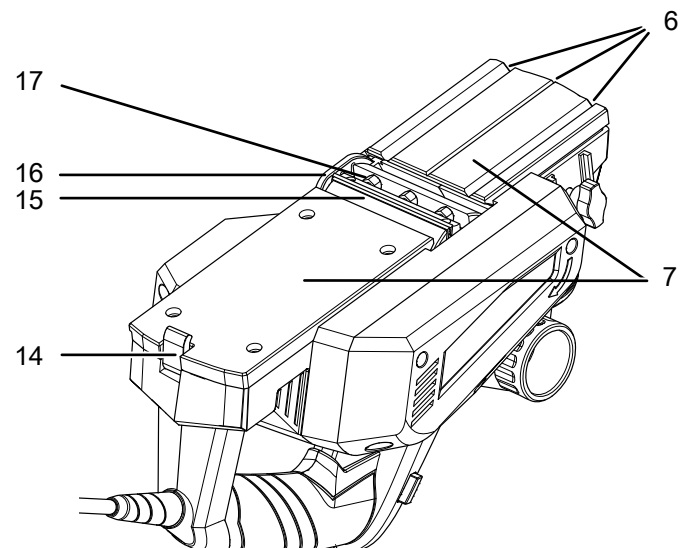
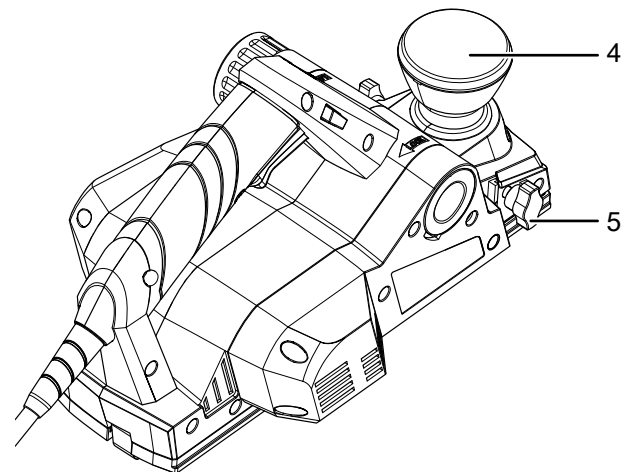
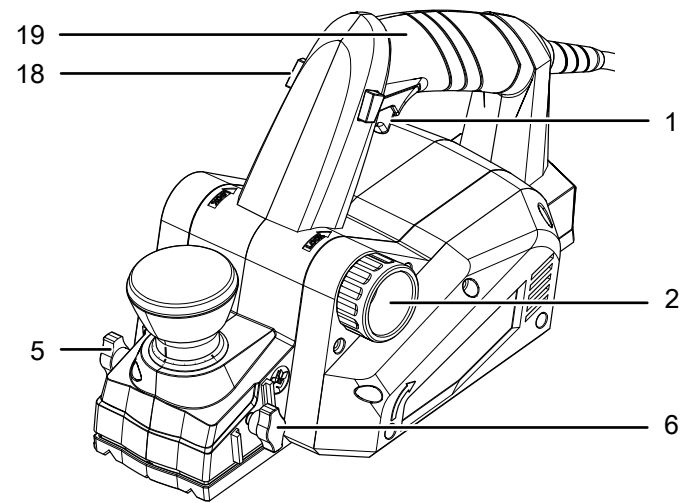


### Informacija

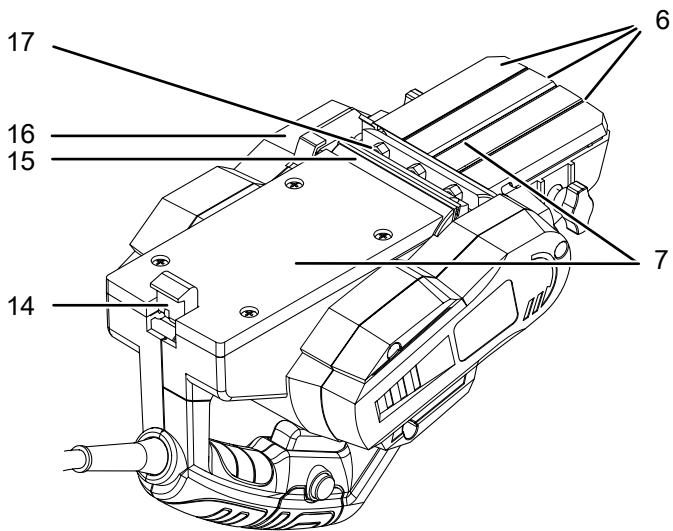
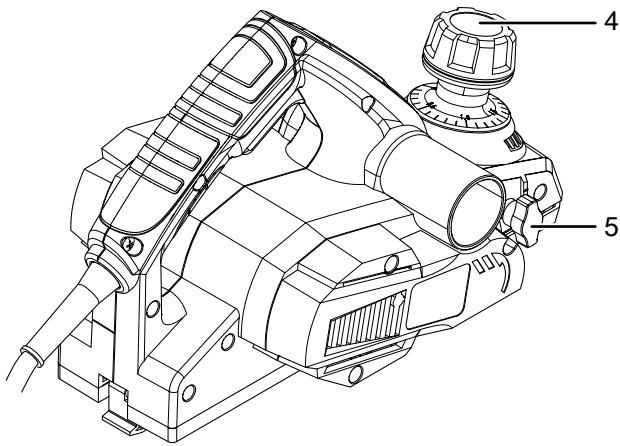
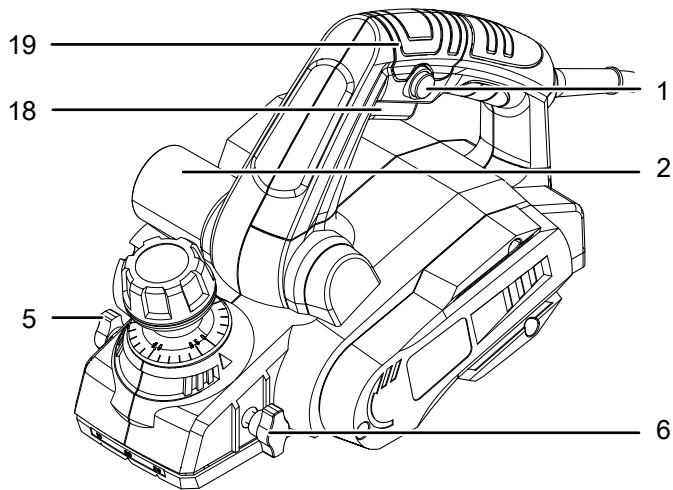
Šioje naudojimo instrukcijoje pavyzdžiais pateikti įrenginio PPLS 10-750 paveikslai. Tačiau, jei nenurodyta kitaip, pavaizduoti valdymo veiksmai ir paaiškinimai galioja ir įrenginiui PPLS 10-800.

### Įrenginio atvaizdas

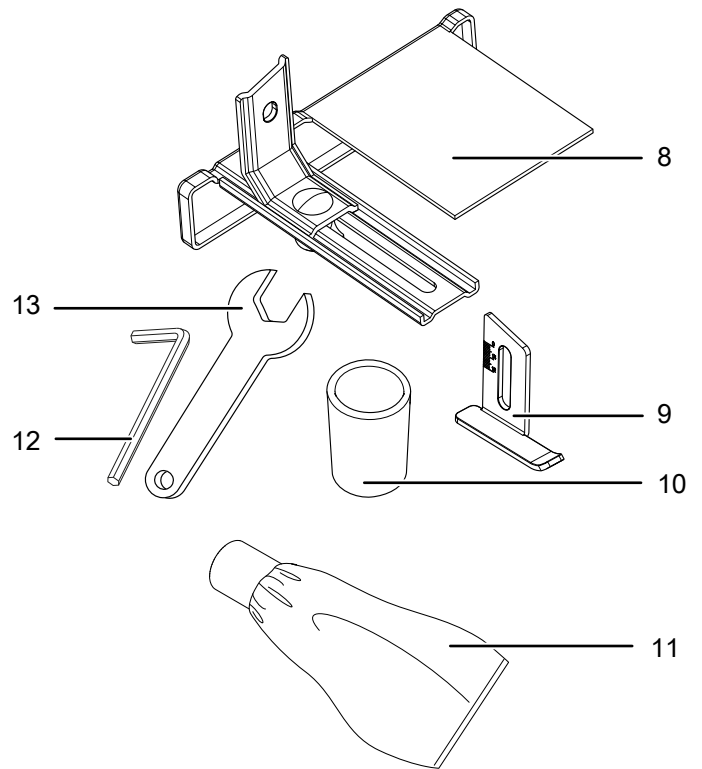
#### PPLS 10-750



**PPLS 10-800**



**Priedas**



Nr.	Pavadinimas
1	Ijungimo / išjungimo jungiklis
2	Drožlių išmetimo atvamzdis / dulkių nusiurbimo įrangos jungtis
3	Lygiagrečiosios atramos tvirtinimo varžtas
4	Apvali sukamoji rankena obliavimo gyliui nustatyti
5	Užkaito gylio reguliavimo atramos tvirtinimo varžtas
6	V formos grioveliai
7	Obliaus padas
8	Lygiagrečioji atrama
9	Užkaito gylio reguliavimo atrama
10	Dulkių nusiurbimo įrangos adapteris (PPLS 10-750)
11	Dulkių maišelis (PPLS 10-800)
12	Šešiabriaunis raktas
13	Veržliaraktis
14	Pastatymo kojėlė
15	Peilių velenas
16	Apsauginis dangtelis
17	Prispaudžiamasis elementas su obliaus peiliu
18	Ijungimo blokuotė
19	Įrenginio rankena



## Komplekto sudėtis

- 1 įrenginys PPLS 10-750 / PPLS 10-800
- 1 dulkių nusiurbimo įrangos adapteris (tik PPLS 10-750)
- 1 dulkių maišelis (tik PPLS 10-800)
- 1 lygiagrečioji atrama
- 1 užkaito gylio reguliavimo atrama
- 1 įstatomasis šešiabriaunis raktas
- 1 veržliaraktis
- 1 instrukcija

## Techniniai duomenys

Parametras	Vertė	Vertė
Modelis	PPLS 10-750	PPLS 10-800
Tinklo jungtis	230 V / 50 Hz	220–240 V / 50 Hz
Naudojamoji galia	750 W	800 W
Tuščiosios eigos sūkių skaičius	13 000 min <sup>-1</sup>	17 000 min <sup>-1</sup>
Obliavimo plotis	82 mm	82 mm
Obliavimo gylis	nuo 0 iki 3,0 mm	Nuo 0 iki 2,5 mm
Užkaito gylis	maks. 15 mm	maks. 11 mm
Kabelio ilgis	3 m	2 m
Apsaugos klasė	II (Dviguba izoliacija) / <input type="checkbox"/>	
Masė	3,5 kg	
<b>Informacija apie vibraciją pagal EN 62841</b>		
Vibracijos emisijos vertė a <sub>n</sub>	5,6 m/s <sup>2</sup>	6,47 m/s <sup>2</sup>
Neapibrėžtis K	1,5 m/s <sup>2</sup>	1,5 m/s <sup>2</sup>
<b>Garso vertės pagal EN 62841</b>		
Garso slėgio lygis L <sub>pA</sub>	89 dB(A)	85 dB(A)
Garso galios lygis L <sub>WA</sub>	100 dB(A)	96 dB(A)
Neapibrėžtis K	3 dB	3 dB



### Dėvėkite apsaugines klausos priemones.

Dėl triukšmo poveikio galima prarasti klausą.

## Nurodymai dėl garso ir vibracijos informacijos

- Nurodytos bendrosios vibracijos vertės **ir nurodytos triukšmo emisijos vertės** yra nustatytos EN 62841 standartizuotu bandymo metodu ir gali būti naudojamos lyginant vieną elektrinį įrankį su kitu.
- Nurodytos bendrosios vibracijos vertės **ir nurodytos triukšmo emisijos vertės** taip pat gali būti naudojamos preliminariam apkrovos vertinimui.



## Atsargiai

Vibracija gali pakenkti sveikatai, jei įrenginys naudojamas ilgą laiką arba netinkamai valdomas ir netinkamai atliekama jo techninė priežiūra.

- Faktinio elektrinių įrankių panaudojimo vibracijos ir **triukšmo emisijos** gali nesutapti su nurodytomis vertėmis, priklausomai nuo elektrinio įrankio panaudojimo rūšies ir būdo, ypač nuo apdirbamo ruošinio rūšies. Pasistenkite kiek įmanoma sumažinti vibracijos apkrovą. Mažinti vibracijos apkrovą galima tokiomis priemonėmis, kaip, pavyzdžiui, naudojant įrankį mūvēti pirštines ir riboti darbo laiką. Reikia atsižvelgti į visas darbinio ciklo dalis (pvz., laiką, kai elektrinis įrankis išjungtas, ir laiką, kai jis nors ir įjungtas, tačiau veikia be apkrovos).

## Gabenimas ir laikymas

### Pastaba

Jei įrenginį laikysite arba transportuosite netinkamai, jis gali būti pažeistas.

Vadovaukitės įrenginio transportavimo ir laikymo informacija.

## Gabenimas

**Prieš** gabendami, kaskart laikykitės toliau pateiktų nurodymų:

- Išjunkite įrenginį.
- Laikydami už tinklo kištuko, maitinimo laidą ištraukite iš kištukinio lizdo.
- Palaukite, kol įrenginys atvės.
- Prireikus nuimkite nuo įrenginio dulkių nusiurbimo įtaisą.
- Prireikus nuo įrenginio nuimkite dulkių maišelį.

## Laikymas

Kaskart **prieš** padėdami saugoti laikykitės toliau pateiktų nurodymų:

- Išjunkite įrenginį.
- Laikydami už tinklo kištuko, maitinimo laidą ištraukite iš kištukinio lizdo.
- Palaukite, kol įrenginys atvės.
- Prireikus nuimkite nuo įrenginio dulkių nusiurbimo įtaisą.
- Išvalykite įrenginį, kaip aprašyta skyriuje „Techninė priežiūra“.

Nenaudojamą įrenginį laikykite šiomis sąlygomis:

- sausoje ir nuo šalčio ir karščio apsaugotoje vietoje
- žemesnėje nei 45 °C aplinkos temperatūroje,
- nuo dulkių ir tiesioginių saulės spindulių apsaugotoje vietoje

## Naudojimo pradžia

### Įrenginio išpakavimas

- Išimkite įrenginį ir priedus iš pakuotės.



#### Įspėjimas apie elektros įtampą

Elektros smūgis dėl nepakankamos izoliacijos. Prieš kiekvieną naudojimą patikrinkite, ar įrenginys nepažeistas ir tinkamai veikia. Jei nustatote pažeidimų, įrenginio nenaudokite. Nenaudokite įrenginio, jei jis arba jūsų rankos šlapios arba drėgnos!

- Patikrinkite, ar komplekte yra visos sudedamosios dalys, ir įsitinkite, kad jos nepažeistos.



#### Įspėjimas

Uždusimo pavojus! Nepalikite pakuotės medžiagos be priežiūros. Vaikams ji gali kelti pavojų.

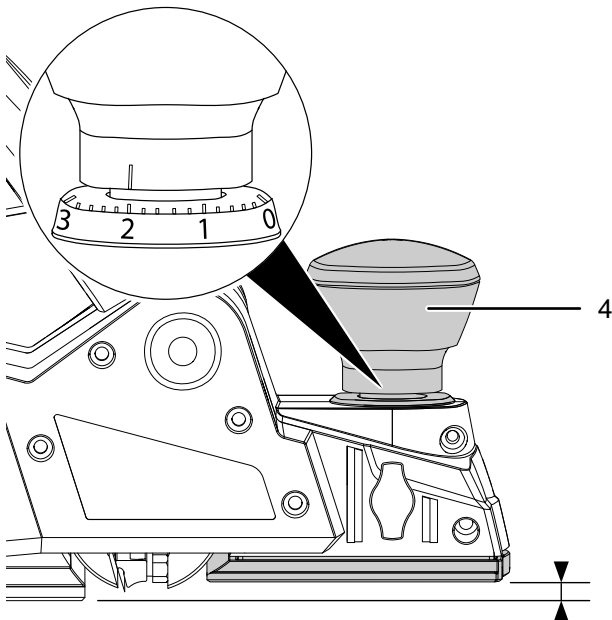
- Pakuotės medžiagas utilizuokite laikydamiesi nacionalinių įstatymų.

### Obliavimo gylio nustatymas

Naudodami PPLS 10-750 pjovimo gylių galite nustatyti 0–3 mm ribose 0,2 mm pakopomis.

Naudodami PPLS 10-800 pjovimo gylių galite nustatyti 0–2,5 mm ribose 0,1 mm pakopomis.

1. Norimą pjovimo gylių nustatykite naudodami gylio nustatymo sukamąją rankeną (4).

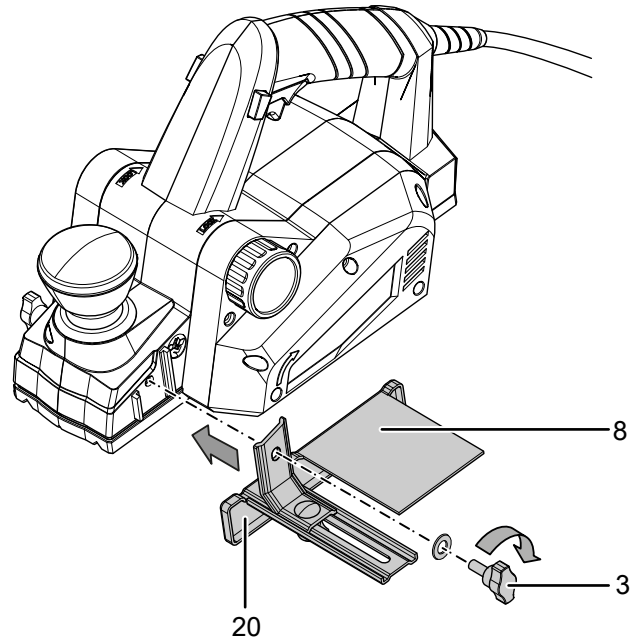


### Lygiagrečiosios atramos montavimas

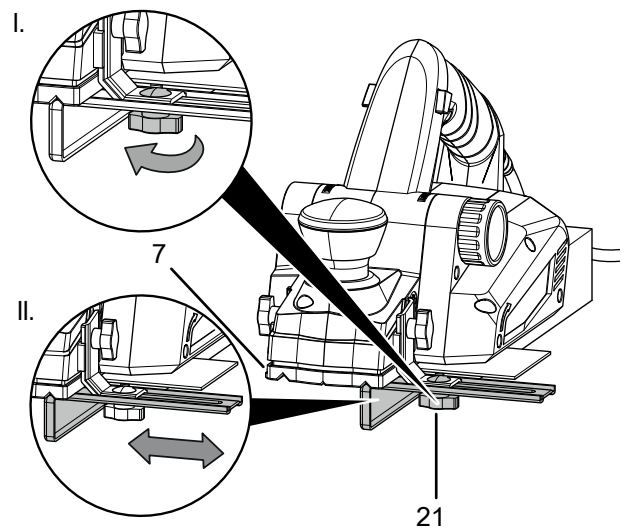
Lygiagrečioji atrama leidžia tiksliai dirbti šalia ruošinio krašto. Be to, naudodami lygiagrečiąją atramą galite sumažinti obliuojamos srities arba prie ruošinio prigludančio obliaus pado paviršiaus plotį.

Norėdami sumontuoti lygiagrečiąją atramą, atlikite toliau nurodytus veiksmus.

1. Tvirtinimo varžtu (3) prisukite lygiagrečiąją atramą (8) prie kairiosios įrenginio pusės. Atkreipkite dėmesį į tai, kad kreipiamoji juostelė (20) visuomet turi būti nukreipta žemyn.



2. Atlaisvinkite nustatymo varžtą (21), kad galėtumėte nustatyti obliaus pado (7) plotį arba pagalbinės kreipiamosios padėties.



3. Kai atramą nustatysite norimoje padėtyje, užveržkite nustatymo varžtą (21).



### Informacija

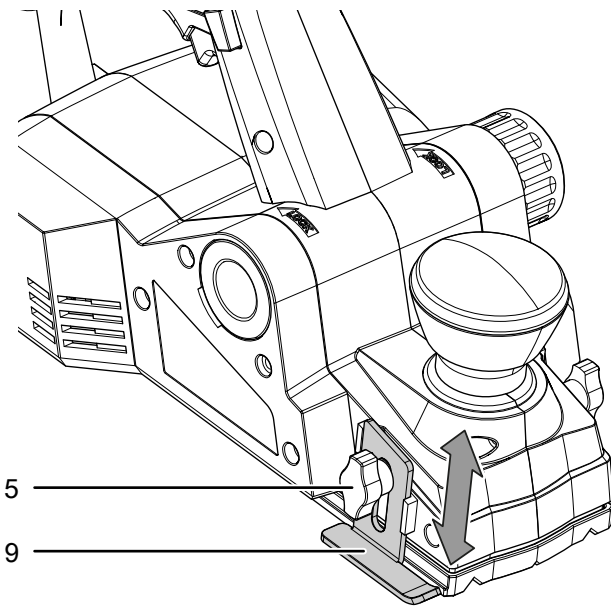
Jei naudosite įrenginį su lygiagrečiąja atrama, stumdami jį ruošinio paviršiumi nestipriai spauskite iš šono.

### Užkaito gylio reguliavimo atramos nustatymas

Užkaito gylio reguliavimo atrama skirta obliuojamo užkaito gyliui ruošinyje nustatyti.

Norėdami nustatyti užkaito gylio reguliavimo atramą, atlikite toliau nurodytus veiksmus.

1. Užkaito gylio reguliavimo atramos (9) tvirtinimo varžtu (5) nustatykite pageidaujamą gylių.



### Informacija

Kartu naudodami užkaito gylio reguliavimo atramą ir lygiagrečiąją atramą galite suformuoti norimo gylio (užkaito gylio reguliavimo atrama) ir pločio (lygiagrečioji atrama) pakopas.

### Drožlių išmetimo krypties nustatymas



### Informacija

Toliau aprašyta funkcija galioja tik įrenginiui PPLS 10-750.

Pagal poreikį drožlių išmetimo atvamzdį galite pritaisyti kairėje arba dešinėje įrenginio pusėje.

Drožlių išmetimo atvamzdis iš anksto sumontuotas.



### Įspėjimas dėl rankų sužalojimų



Nekiškite galūnių ar kokių nors daiktų į drožlių išmetimo angą. Neatsargiai naudojantis įrenginiu, kyla pavojus susižaloti.

Mūvėkite apsaugines pirštines!



### Įspėjimas

Nuodingos dulkės!



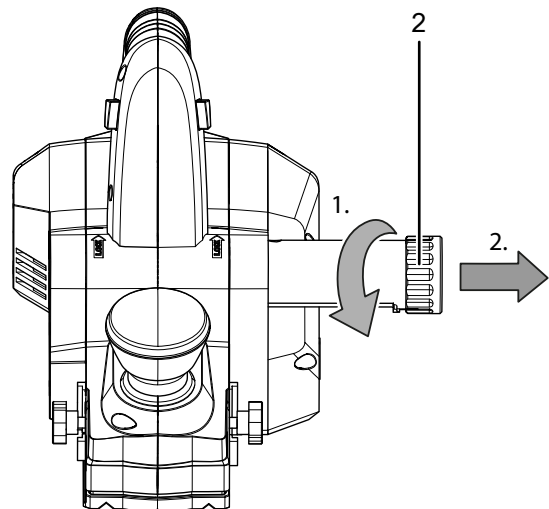
Apdorojant susidaranti kenksmingos / nuodingos dulkės gali pakenkti operatoriaus arba šalia esančių asmenų sveikatai.



Dėvėkite apsauginius akinius ir nuo dulkių apsaugančią kaukę!

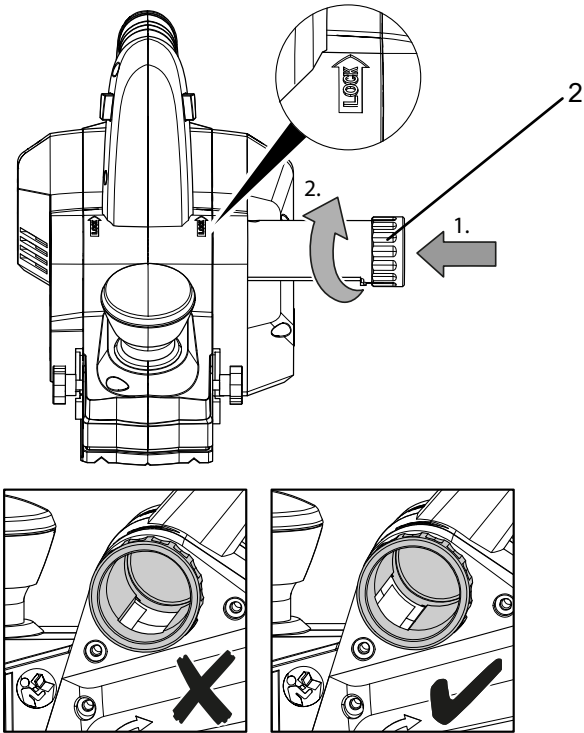
Norėdami drožlių išmetimo atvamzdį pritaisyti kitoje įrenginio pusėje, atlikite toliau nurodytus veiksmus.

1. Atlaisvinkite drožlių išmetimo atvamzdį (2), sukdami jį priešinga nei rodyklės kryptimi (LOCK).
2. Ištraukite drožlių išmetimo atvamzdį (2) iš įrenginio.



3. Jei reikia, išvalykite drožlių išmetimo atvamzdį.
4. Vėl įstatykite drožlių išmetimo atvamzdį kitoje įrenginio pusėje. Atkreipkite dėmesį į įrenginyje esančios angos ir įrantos drožlių išmetimo atvamzdyje padėtį.

5. Užfiksukite drožlių išmetimo atvamzdį (2), iki galo sukdami jį rodyklės kryptimi (LOCK). Įrenginyje ir drožlių išmetimo atvamzdyje esančios angos turi būti tiksliai viena virš kitos, kad būtų pašalinamos visos kylančios dulkės.



**Maitinimo laido prijungimas**

1. Įkiškite tinklo kištuką į tinkamai apsaugotą kištukinį lizdą.

**Valdymas**

**Patarimai ir nurodymai, kaip elgtis su obliumi**

*Bendroji informacija:*

- Pirmiausiai ant ruošinio uždėkite tik priekinę obliaus pado dalį.
- Tą įrenginio dalį, kurioje sumontuotas peilių velenas, prie ruošinio glauskite tik tuomet, kai įrenginys įjungtas.
- Tolygiai stumkite įrenginį ruošinio paviršiumi. Įrenginį laikykite abiem rankomis, viena suėmę apvalią sukamąją rankeną (4), o kita – įrenginio rankeną (19). Priekinis ir galinis obliaus padai turi visiškai priglusti prie ruošinio.

*Oblivimas:*

- Naudokite tik aštrius obliaus peilius. Nudilę obliaus peiliai gali netolygiai nuobliuoti paviršių.
- Jei norite obliuoti visu peilio pločiu arba apdirbti kietą medieną, patartina pasirinkti mažesnę obliavimo gylį ir dirbant lėčiau stumti oblių.
- Norėdami kokybiškiau apdirbti paviršių, turėtumėte prispausti įrenginio vidurinę dalį ir stumti jį lėtai ir tolygiai.

**Pastatymo kojelės naudojimas**

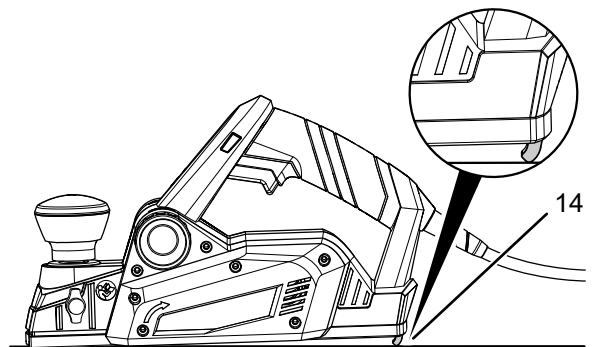
Pastatymo kojelė leidžia patogiai padėti įrenginį ir apsaugo ruošinį.

**Pastaba**

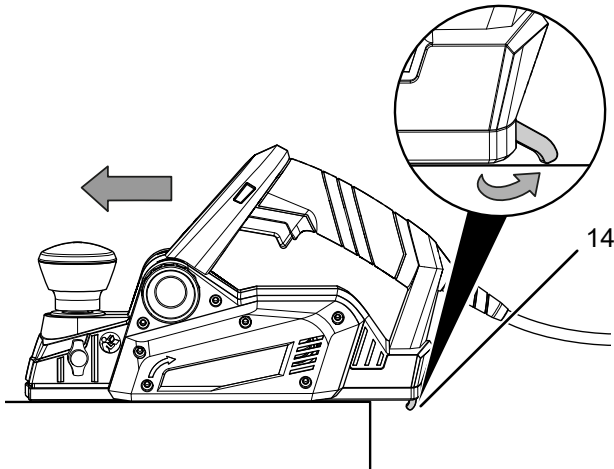
Niekada neišmontuokite įrenginio pastatymo kojelės. Be pastatymo kojelės įrenginys tampa nestabilus ir gali būti pažeistas arba pažeisti ruošinį.

Norėdami naudoti pastatymo kojelę, atlikite toliau nurodytus veiksmus.

1. Atkreipkite dėmesį į tai, kad pakeliant įrenginį pastatymo kojelė (14) atsilenktų žemyn ir tada pastatykite jį stabilioje padėtyje.



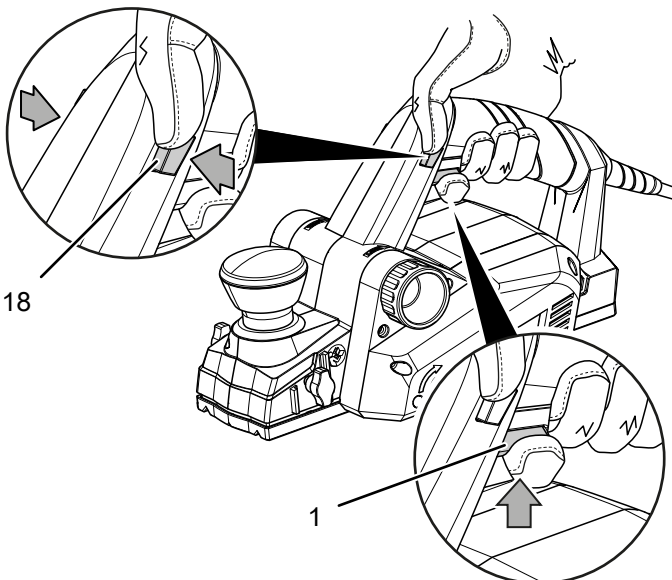
2. Jei norite tęsti darbą, pirmiausiai ant ruošinio padėkite priekinį obliaus padą ir, stumdami įrenginį pirmyn, priglauskite prie ruošinio galinį obliaus padą. Tuo metu pastatymo kojelė (14) vėl užsilenks į viršų.



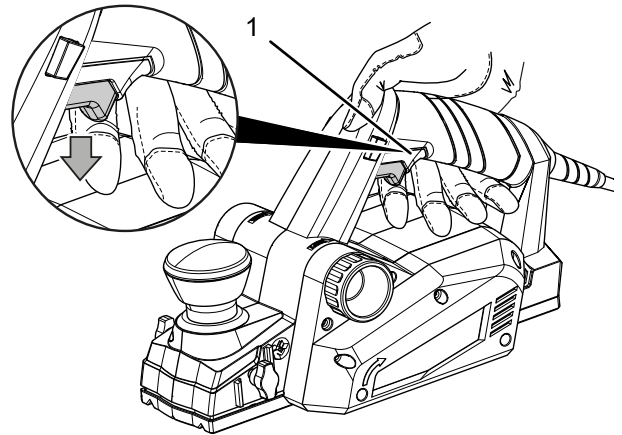
### Įrenginio įjungimas ir išjungimas

Dirbdami su įrenginiu naudokite asmenines apsaugos priemones.

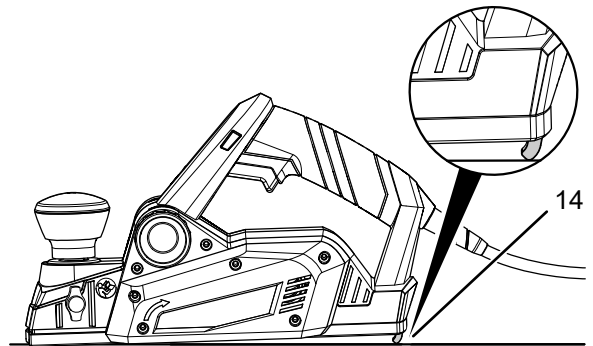
1. Patikrinkite, ar nustatytas obliavimo gylis tinka suplanuotam darbui.
2. Patikrinkite, ar ruošinys pritvirtintas ir ar darbinis paviršius paruoštas atitinkamai.
3. Uždėkite priekinį obliaus padą ant ruošinio.
4. Norėdami įjungti įjungimo / išjungimo jungiklį, paspauskite įjungimo blokuotę (18).
5. Paspauskite įjungimo / išjungimo jungiklį (1) ir dirbdami laikykite jį nuspaudę.



7. Norėdami išjungti įrenginį, atleiskite įjungimo / išjungimo jungiklį (1). Atkreipkite dėmesį į tai, kad peilių velenas kurį laiką dar sukasi.



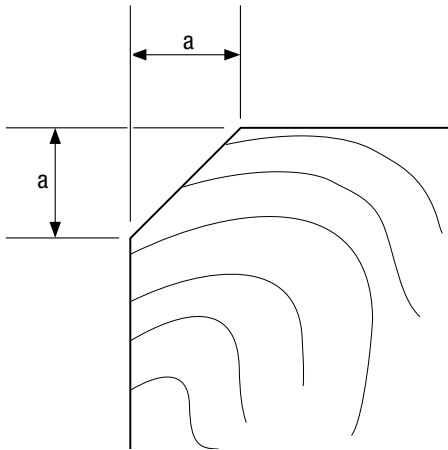
8. Atkreipkite dėmesį į tai, kad pakeliant įrenginį pastatymo kojelė (14) atsilenktų žemyn ir tada pastatykite jį stabilioje padėtyje.



6. Lengvai ir tolygiai spausdami įrenginį, iš lėto stumkite jį išilgai ruošinio.

**Briaunų nusklembimas**

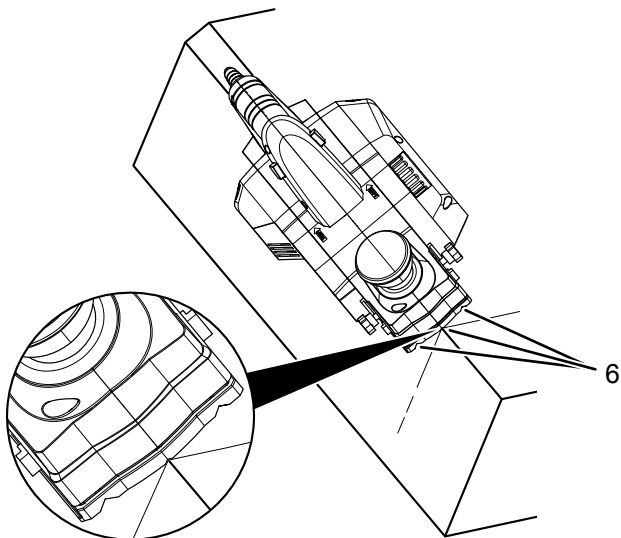
Norint nusklembti briaunas, galima pasinaudoti priekiniame obliaus pado esančiais V formos grioveliais. Nuo pasirinkto griovelio priklauso nuosklembos plotis, be to, jie atlieka kreipiamųjų vaidmenį.



	PPLS 10-750	PPLS 10-800
<b>Naudojamas griovelis</b>	<b>Matmuo a (mm)</b>	<b>Matmuo a (mm)</b>
jokio	maždaug nuo 0 iki 4	maždaug nuo 0 iki 3,5
mažasis	maždaug nuo 2 iki 6	maždaug nuo 2 iki 5,5
vidurinis	maždaug nuo 4 iki 9	maždaug nuo 2,5 iki 6
didysis	maždaug nuo 6 iki 10	maždaug nuo 4 iki 7,5

Norėdami nusklembti briaunas, atlikite toliau nurodytus veiksmus.

1. Uždėkite priekinį obliaus padą ant ruošinio taip, kad norimas V formos griovelis (6) patektų ant ruošinio briaunos. Atkreipkite dėmesį į tai, kad įrenginys turi būti paverstas 45° kampu ruošinio atžvilgiu.



2. Tolygiai spausdami stumkite įrenginį išilgai briaunos.

**Dulkių nusiurbimo įrangos prijungimas**

Prie įrenginio galite prijungti dulkių siurbį.



**Informacija**

Į įrenginio PPLS 10-750 komplekto apimtį papildomai įeina dulkių siurbimo adapteris (10), kurį naudojant galima prijungti mažesnio skersmens vamzdžius.

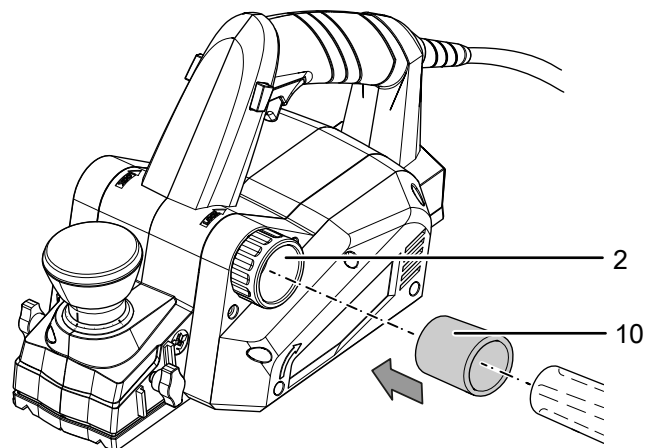


**Atsargiai**

Sveikatai kenksmingoms arba nuodingoms medžiagoms nusiurbti visada naudokite specialų dulkių siurbį.

Norėdami prijungti dulkių nusiurbimo įrangą, atlikite toliau nurodytus veiksmus:

1. Jei būtina, pakeiskite drožlių išmetimo atvamzdžio kryptį, kaip aprašyta skyriuje „Drožlių išmetimo krypties nustatymas“.
2. Tinkamą dulkių siurbį (pvz., pramoninį dulkių siurbį) prijunkite tiesiogiai prie drožlių išmetimo atvamzdžio (2).
3. Jei reikia, prie įrenginio (PPLS 10-750) pirmiausiai galite prijungti dulkių nusiurbimo įrangos adapterį (10) ant drožlių išmetimo atvamzdžio (2).



## Dulkių maišelio prijungimas



### Informacija

Toliau aprašyta funkcija galioja tik įrenginiui PPLS 10-800 kartu su tiekimo komplekte esančiame dulkių maišelyje (11).

Įrenginiui PPLS 10-750 ši funkcija yra papildoma, kai naudojamas tinkamas dulkių maišelis.

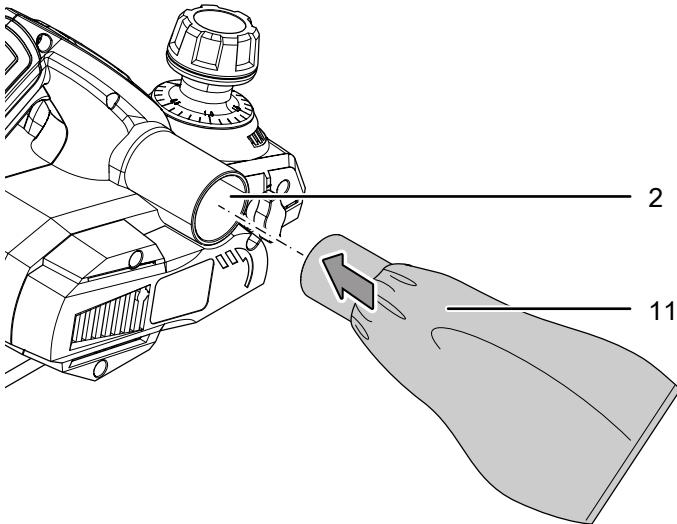


### Informacija

Jei smulkesniems darbams norite naudoti dulkių maišelį, turėkite omenyje, jog jį reikia reguliariai ištuštinti, kad visada tilptų pakankamas kiekis dulkių ar drožlių.

Dulkių maišelį (11) naudokite su įrenginiu PPLS 10-800 ar su įrenginiu PPLS 10-750 pritaikytu dulkių maišeliu, kaip aprašyta toliau:

1. Dulkių maišelį (11) tvirtai įstatykite į drožlių išmetimo atvamzdį (2).
2. Laiku ištuštinkite dulkių maišelį (11), kad dulkės ir drožlės būtų veiksmingai nusiurbiamos ir būtų galima surinkti pakankamą jų kiekį.



## Naudojimo pabaiga



### Įspėjimas apie elektros įtampą

Nelieskite tinklo kištuko drėgnomis arba šlapiomis rankomis.

- Išjunkite įrenginį.
- Laikydami už tinklo kištuko, maitinimo laidą ištraukite iš kištukinio lizdo.
- Jei reikia, palaukite, kol įrenginys atvės.
- Prireikus nuimkite nuo įrenginio dulkių nusiurbimo įtaisą.
- Valykite įrenginį, kaip nurodyta skyriuje „Techninė priežiūra“.
- Laikykite įrenginį, kaip nurodyta skyriuje „Transportavimas ir laikymas“.

## Gedimai ir triktys

Gaminant įrenginį, kelis kartus tikrinta, ar jis veikia nepriekaištingai. Vis dėlto atsiradus gedimų, patikrinkite įrenginį pagal toliau pateiktą sąrašą.

Gedimų ir trikčių šalinimo darbus, kuriuos atliekant reikia atidaryti korpusą, gali atlikti tik specializuota elektros darbų įmonė arba „Trotec“.

### Naudojant pirmą kartą, išsiskiria šiek tiek dūmų arba nestiprus kvapas:

- Tai nėra gedimas arba triktis. Įrenginiui veikiant, šie reiškiniai netrukus išnyksta.

### Nepavyksta paleisti įrenginio:

- Patikrinkite tinklo jungtį.
- Patikrinkite, ar nepažeistas maitinimo laidas ir kištukas. Jei nustatėte pažeidimų, įrenginio nebenaudokite.

Jei šio įrenginio maitinimo laidas būtų pažeistas, jį turi pakeisti gamintojas, jo klientų aptarnavimo tarnyba arba panašią kvalifikaciją turintys darbuotojai, kad būtų išvengta kylančių pavojų.

- Patikrinkite tinklo saugiklius įrengimo vietoje.



### Informacija

Prieš iš naujo įjungdami įrenginį, palaukite bent 10 minutes.

### Mažėja įrenginio našumas:

- Patikrinkite, galbūt praslysta tarp peilių veleno ir variklio esantys pavaros elementai. Tai reikštų pavaros diržo susidėvėjimą. Jį reikia pakeisti. Kreipkitės į „Trotec“ klientų aptarnavimo skyrių.
- Patikrinkite, ar tinkamai įstatyti obliaus peiliai. Jei reikia, įstatykite juos tinkamai (žr. skyrių „Įrankio keitimas“).
- Patikrinkite, ar neatšipę obliaus peiliai ir, jei reikia, juos pakeiskite (žr. skyrių „Įrankio keitimas“).
- Patikrinkite, ar neužsikimšęs drožlių išmetimo atvamzdis. Jei reikia, jį išvalykite (žr. skyrių „Valymas“).

### Obliavimo rezultatai neatitinka lūkesčių.

- Patikrinkite nustatytą obliavimo gylį ir, jei reikia, jį pakoreguokite.
- Patikrinkite, ar neužsikimšęs drožlių išmetimo atvamzdis. Jei reikia, jį išvalykite.

### Įrenginys įkaista:

- Dirbdami stenkitės pernelyg nespauti įrenginio.
- Kad variklis neperkaistų, ventiliacines angas laikykite neuždengtąs.
- Prieš iš naujo įjungdami įrenginį, palaukite bent 10 minučių.

### Pastaba

Po visų techninės priežiūros ir remonto darbų palaukite mažiausiai 3 minutes. Tik tada vėl įjunkite įrenginį.

**Patikrintas įrenginys veikia netinkamai:**

Kreipkitės į klientų aptarnavimo tarnybą. Prireikus nuvežkite įrenginį remontuoti į įgaliotą specializuotą elektros įmonę arba „Trotec“.

**Techninė priežiūra****Prieš atliekant techninę priežiūrą****Įspėjimas apie elektros įtampą**

Nelieskite kištuko drėgnomis arba šlapiomis rankomis.

- Išjunkite įrenginį.
- Laikydami už tinklo kištuko, maitinimo laidą ištraukite iš kištukinio lizdo.
- Palaukite, kol įrenginys visiškai atvės.

**Įspėjimas apie elektros įtampą**

**Techninės priežiūros darbus, kuriuos atliekant reikia atidaryti korpusą, gali atlikti tik įgaliotos specializuotos įmonės arba „Trotec“.**

**Techninės priežiūros instrukcija**

Agregato viduje nėra jokių dalių, kurias vartotojas turėtų remontuoti ar sutepti.

**Valymas**

Prietaisą reikia išvalyti kaskart prieš naudojant ir baigus naudoti.

**Pastaba**

Po valymo įrenginio nereikia sutepti.

**Įspėjimas apie elektros įtampą**

Dėl į korpusą įsiskverbusių skysčių kyla trumpojo jungimo pavojus!

Nenardinkite prietaiso ir priedų į vandenį. Saugokite, kad į korpusą nepatektų vandens ar kitų skysčių.

- Prietaisą valykite drėgna, minkšta, pūkų nepaliekančia šluoste. Saugokite, kad į korpuso vidų nepatektų drėgmės. Saugokite, kad į elektrinius elementus nepatektų drėgmės. Šluostei sudrėkinti nenaudokite agresyvių valymo priemonių, pvz., valymo purškiklių, tirpiklių, valiklių, kuriuose yra alkoholio, arba šveitiklių.
- Nusausinkite prietaisą minkšta, pūkų nepaliekančia šluoste.
- Kad neperkaistų variklis, pasirūpinkite, kad vėdinimo angose nebūtų dulkių nuosėdų.
- Iš drožlių išmetimo atvamzdžio pašalinkite dulkes ir drožles. Jei drožlių išmetimo atvamzdis užsikimšęs, išvalykite jį naudodami tinkamas pagalbines priemones (pvz., suslėgtą orą).
- Iš dulkių maišelio pašalinkite dulkes ir drožles.
- Reguliariai valykite pastatymo kojelę, kad ji visada galėtų laisvai judėti.

**Įrankio keitimas****Įspėjimas apie elektros įtampą**

Prieš atlikdami bet kokius darbus su įrenginiu, iš kištukinio lizdo ištraukite tinklo kištuką!

Nelieskite kištuko drėgnomis arba šlapiomis rankomis. Laikydami už tinklo kištuko, maitinimo laidą ištraukite iš kištukinio lizdo.

**Įspėjimas dėl rankų sužalojimų**

Neatsargiai naudojantis įrenginiu, peilių veleno ir obliaus pado srityje kyla pavojus susižaloti. Mūvėkite apsaugines pirštines!

**Įspėjimas dėl smailaus objekto**

Obliaus peilių pjaunamosios briaunos labai aštrios. Neatsargiai naudojantis, kyla pavojus įsipjauti ir susižaloti. Mūvėkite apsaugines pirštines!

**Informacija**

Visada keiskite abu obliaus peilius.

Obliaus peiliai turi po 2 pjaunamąsias briaunas, todėl juos galima apversti, kai susidėvi. Kai susidėvi abi pjaunamosios briaunos, obliaus peilius reikia pakeisti naujais.

**Informacija**

Obliaus peilių galąsti negalima!

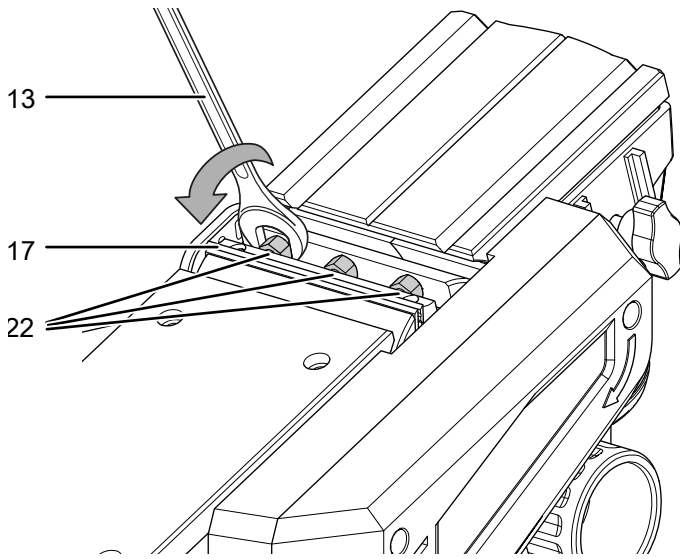
**Informacija**

Negalima atlaisvinti šešiabriaunių varžtų! Įstatomasis šešiabriaunis raktas skirtas tik prispaudžiamojo elemento aukščiui reguliuoti tais atvejais, kai reikia sumontuoti kitos rūšies peilius.

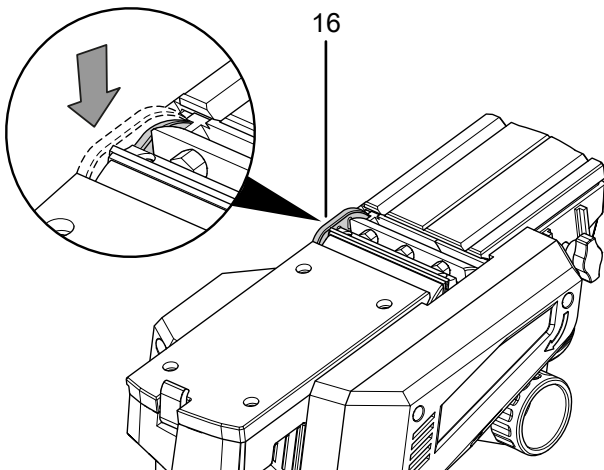


Norėdami apversti arba pakeisti obliaus peilius, atlikite toliau nurodytus veiksmus.

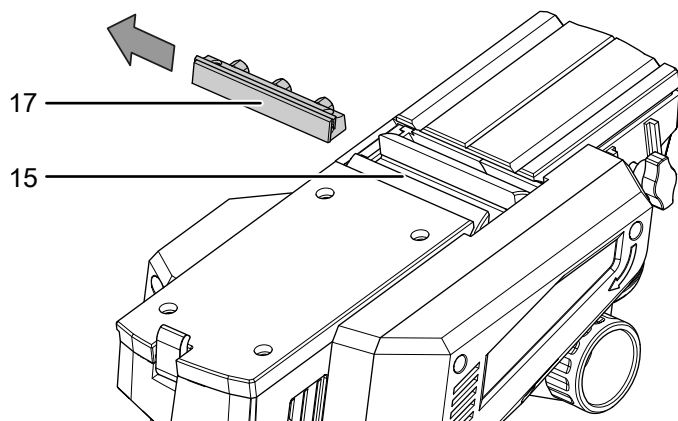
1. Veržliarakčiu (13) atlaisvinkite 3 prispaudžiamojo elemento (17) veržles (22).



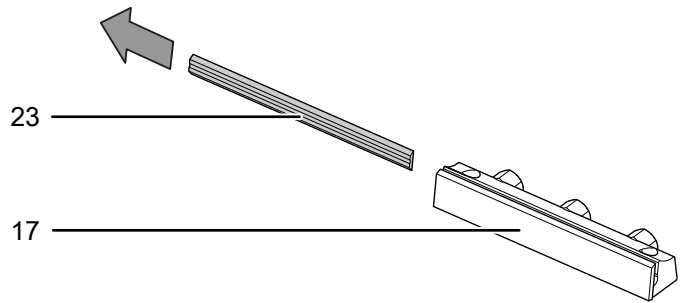
2. Pastumkite atgal peilių veleno apsauginį dangtelį (16) ir laikykite jį nuspaustą.



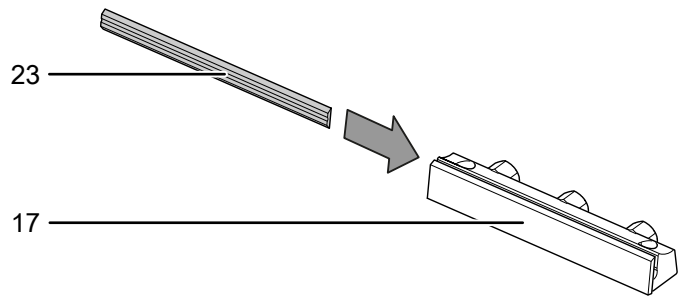
3. Iš peilių veleno (15) į šoną išstumkite prispaudžiamąjį elementą (17).



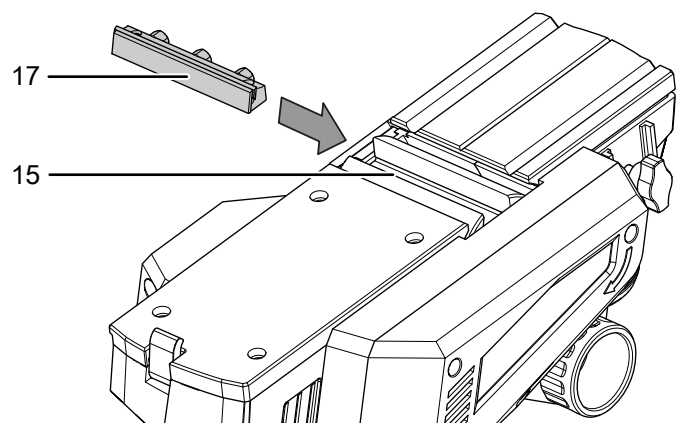
4. Iš prispaudžiamojo elemento (17) tinkamu įrankiu atsargiai išstumkite obliaus peilį (23).



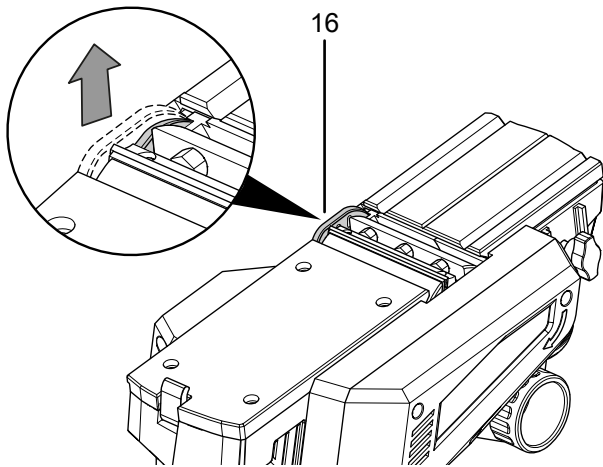
5. Jei reikia, prispaudžiamąjį elementą ir obliaus peilį nuvalykite sausa pūkų nepaliekančia šluoste arba teptuku.
6. Apverskite arba pakeiskite obliaus peilį.
7. Obliaus peilį (23) atsargiai įstumkite į prispaudžiamąjį elementą (17).



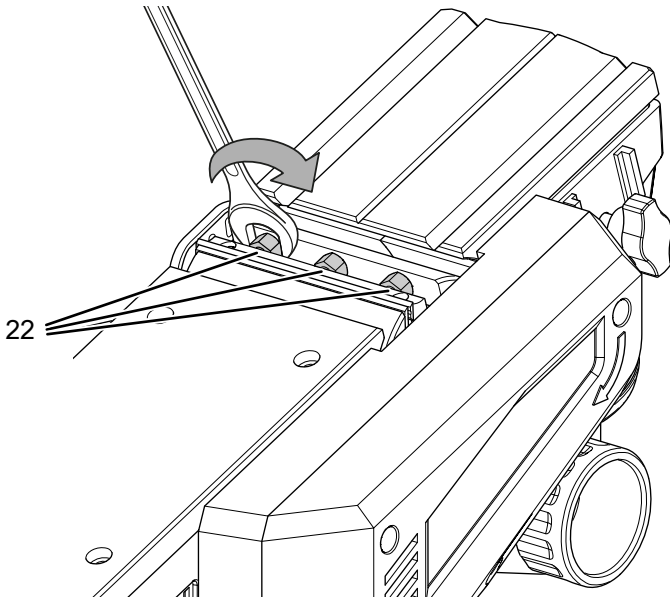
8. Pastumkite atgal peilių veleno apsauginį dangtelį (16) ir laikykite jį nuspaustą.
9. Prispaudžiamąjį elementą (17) įstumkite į peilių veleną (15). Atkreipkite dėmesį į tai, kad pjaunamoji briauna būtų tinkamai sulygiuota.



10. Paleidę peilių veleno apsauginį dangtelį (16), nustatykite jį į tinkamą padėtį.



11. Vėl užveržkite 3 prispaudžiamojo elemento veržles (22).



12. Pasukite peilių veleną (15) 180° kampu ir pakartokite tuos pačius veiksmus su kitu prispaudžiamuoju elementu.

## Šalinimas



Perbrauktos šiukšliadėžės simbolis ant elektros ar elektroninės įrangos atliekos reiškia, kad, pasibaigus eksploatacavimo trukmei, jos negalima išmesti kartu su buitinėmis atliekomis. Jūsų kaimynystėje pasiekiamos nemokamos elektros ir elektroninės įrangos atliekų surinkimo vietos. Adresus galite sužinoti savo miesto arba komunalinėje valdyboje. Informacijos apie kitas grąžinimo galimybes daugelyje ES šalių galite rasti tinklalapyje <https://hub.trotec.com/?id=45090>. Tokiu atveju kreipkitės į oficialų, jūsų šalyje patvirtintą atliekų utilizavimo įmonę.

Atskirai surenkant elektros ir elektroninės įrangos atliekas, galima jas panaudoti pakartotinai, perdirbti jų medžiagas ar kitaip panaudoti, be to, utilizuojant įrenginiuose galimai esančias pavojingas medžiagas, išvengiama neigiamo poveikio aplinkai ir žmonių sveikatai.

## Atitikties deklaracija

Originalios atitikties deklaracijos pagal  
EB Mašinų direktyvos 2006/42/EB II priedo 1 dalies A skirsnį  
vertimas

„Trotec GmbH“, prisiimdama visą atsakomybę, patvirtina, kad  
toliau nurodytas įrenginys buvo suprojektuotas, sukonstruotas  
ir pagamintas laikantis EB Mašinų direktyvos reikalavimų, kaip  
numatyta 2006/42/EB.

**Produkto modelis /  
produktas:** PPLS 10-750  
PPLS 10-800

**Produkto tipas:** oblius

**Pagaminimo metai nuo:** 2021

### Atitinkamos ES direktyvos:

- 2011/65/ES: 2011-07-01
- 2012/19/ES: 2012-07-24
- 2014/30/ES: 2014-03-29
- 2015/863/ES: 2015-03-31

### Taikyti darnieji standartai:

- EN 55014-1:2017
- EN 62841-1:2015
- EN 62841-2-14:2015

### Taikyti nacionaliniai standartai ir techninės specifikacijos:

- EN 55014-2:2015
- EN 61000-3-3:2013/A1:2019
- EN IEC 61000-3-2:2019

### Gamintojas ir už techninę dokumentaciją atsakingas asmuo:

„Trotec GmbH“

Grebbener Straße 7, D-52525 Heinsberg

Tel.: +49 2452 962-400

El. paštas: info@trotec.de

Išdavimo vieta ir data:

Heinsbergas, 26.08.2021



Detlef von der Lieck, vadovas

Trotec GmbH

Grebener Str. 7  
D-52525 Heinsberg

☎ +49 2452 962-400

☎ +49 2452 962-200

✉ [info@trotec.com](mailto:info@trotec.com)

[www.trotec.com](http://www.trotec.com)