

# HYSTREAM 2100

**FI**

**KÄYTTÖOHJE**  
KUUMAILMAPISTOOLI



## Sisällysluettelo

Käyttöohjetta koskevia tietoja .....	2
Turvallisuus .....	2
Tietoa laitteesta .....	6
Kuljetus ja säilytys .....	7
Käyttöönotto .....	8
Käyttö .....	8
Viat ja häiriöt .....	11
Huolto .....	12
Hävittäminen .....	12

## Käyttöohjetta koskevia tietoja

### Symbolit



#### Varoitus sähköjännitteestä

Tämä symboli viittaa sähköjännitteestä aiheutuviin hengenvaarallisiin ja terveyteen vaikuttaviin vaaroihin.



#### Varoitus räjähtävistä aineista

Tämä symboli viittaa räjähtävistä aineista aiheutuviin hengenvaarallisiin ja terveyteen vaikuttaviin vaaroihin.



#### Varoitus syttyvistä aineista

Tämä symboli viittaa räjähtävistä aineista aiheutuviin hengenvaarallisiin ja terveyteen vaikuttaviin vaaroihin.



#### Varo kuumaa pintaa

Tämä symboli viittaa kuumista pinnoista aiheutuviin hengenvaarallisiin ja terveyteen vaikuttaviin vaaroihin.



#### Varoitus

Signaalisana kuvaa keskimääräistä riskitasoa, jos siltä ei vältytä, voi seurauksena olla kuolema tai vaikea loukkaantuminen.



#### Varoitus

Signaalisana kuvaa alhaista riskitasoa, jos siltä ei vältytä, voi seurauksena olla vähäinen tai kohtalainen loukkaantuminen.

#### Huomaa

Signaalisana viittaa tärkeisiin tietoihin (esim. esinevahingot), mutta ei vaaroihin.



#### Tietoa

Tällä symbolilla varustetut huomautukset ovat sinulle avuksi suorittamaan työt nopeasti ja turvallisesti.



#### Noudata ohjetta

Tällä symbolilla varustettu huomautus viittaa siihen, että käyttöohjetta on noudatettava.



#### Käytä suojaseja

Tällä symbolilla varustettu huomautus viittaa siihen, että suojalaseja on käytettävä.



#### Käytä hengityssuojainta

Tällä symbolilla varustettu huomautus viittaa siihen, että suojamaskia on käytettävä.



#### Käytä suojavaatteita

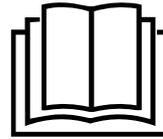
Tällä symbolilla varustettu huomautus viittaa siihen, että suojavaatteita on käytettävä.



#### Käytä suojakäsineitä

Tällä symbolilla varustettu huomautus viittaa siihen, että suojakäsineitä on käytettävä.

Käyttöohjeen uusimman version ja EU-vaatimustenmukaisuusvakuutuksen voit ladata seuraavan linkin kautta:



HyStream 2100



<https://hub.trotec.com/?id=40206>

## Turvallisuus

### Sähkötyökalujen yleiset turvallisuusohjeet



#### Varoitus

**Lue kaikki sähkötyökalun mukana toimitetut turvallisuusohjeet, muut ohjeet, kuvaukset ja tekniset tiedot.**

Seuraavien ohjeiden laiminlyönnistä voi olla seurauksena sähköisku, tulipalo ja/tai vakavia vammoja.

**Säilytä kaikki turvallisuus- ja muut ohjeet myöhempää käyttöä varten.**

Laitetta saavat käyttää 8-vuotiaat ja sitä vanhemmat lapset sekä henkilöt, jotka ovat fyysisesti, henkisesti tai aistitoiminnoiltaan rajoitteisia tai joilla ei ole riittävästi tietoa tai kokemusta laitteen käytöstä, mikäli käyttö on valvottua tai heitä on opetettu käyttämään laitetta turvallisella tavalla ja he tiedostavat käyttöön mahdollisesti liittyvät vaarat.

Turvallisuusohjeissa käytetty käsite *Sähkötyökalu* viittaa verkkovirralla toimiviin sähkötyökaluihin (sis. virtajohton) tai akkukäyttöisiin sähkötyökaluihin (ilman virtajohtoa).

## Sähkötyökalujen yleinen turvallisuus - työpaikan turvallisuus

- **Pidä työalue puhtaana ja hyvin valaistuna.** Epäjärjestys tai valaisemattomat työalueet voivat johtaa tapaturmiin.
- **Älä käytä sähkötyökaluja räjähdysalttiissa tiloissa, joissa on helposti syttyviä nesteitä, kaasuja tai pölyä.** Sähkötyökalut muodostavat kipinöitä, jotka saattavat sytyttää pölyn tai höyryt.
- **Pidä lapset ja sivulliset loitolla sähkötyökalun käytön aikana.** Häiriötekijöiden vuoksi voit menettää sähkötyökalun hallinnan.

## Sähkötyökalujen yleinen turvallisuus – sähköturvallisuus

- **Sähkötyökalun liitäntäpistokkeen tulee sopia pistorasiaan. Pistoketta ei saa muuttaa millään tavalla. Älä käytä adapteripistokkeita suojamaadoitettujen sähkötyökalujen kanssa.** Muuttamattomat pistokkeet ja sopivat pistorasiat vähentävät sähköiskun vaaraa.
- **Vältä kosketusta maadoitettuihin pintoihin, kuten putkiin, pattereihin, liesiin tai jääkaappeihin.** Sähköiskun vaara kasvaa, jos kehosi on maadoitettu.
- **Älä altista sähkötyökaluja sateelle tai kosteudelle.** Veden tunkeutuminen sähkötyökalun sisään lisää sähköiskun vaaraa.
- **Älä käytä liitäntäjohtoa laitteen kantamiseen, ripustamiseen tai vetääksesi pistokkeen pistorasiasta. Pidä liitäntäjohto loitolla kuumuudesta, öljystä, terävistä reunoista tai liikkuvista osista.** Vahingoittuneet tai sotkeutuneet liitäntäjohdot lisäävät sähköiskun vaaraa.
- **Jos käytät sähkötyökalua ulkona, käytä ainoastaan jatkojohtoja, jotka soveltuvat myös ulkokäyttöön.** Ulkokäyttöön soveltuvan jatkojohdon käyttö pienentää sähköiskun vaaraa.
- **Jos sähkötyökalun käyttöä kosteassa ympäristössä ei voida välttää, käytä vikavirtasuojakytkintä.** Vikavirtasuojakytkimen käyttö vähentää sähköiskun vaaraa.

## Sähkötyökalujen yleinen turvallisuus – henkilöturvallisuus

- **Ole valpas, kiinnitä huomiota siihen, mitä teet ja käytä tervettä järkeä työskennellessäsi sähkötyökalulla. Älä käytä sähkötyökalua, jos olet väsynyt tai huumeiden, alkoholin tai lääkkeiden vaikutuksen alaisena.** Hetken tarkkaamattomuus sähkötyökalua käytettäessä voi aiheuttaa vakavan loukkaantumisen.

  **Käytä henkilökohtaisia suojavarusteita ja aina suojalaseja.** Henkilökohtaiset suojavarusteet, kuten pölynaamari, luistamattomat turvakengät, suojakypärä tai kuulosuojaimet sähkötyökalun tyyppin ja käyttötavan mukaan vähentävät loukkaantumisriskiä.



- **Estä tahaton käynnistyminen. Varmista, että sähkötyökalu on kytketty pois päältä ennen kuin se liitetään virtalähteeseen ja/tai akkuun sekä ennen nostamista tai kantamista.** Jos kannat sähkötyökalua sormi kytkimellä tai liität laitteen virtalähteeseen päälle kytkettynä, voi seurauksena olla tapaturma.
- **Poista kaikki säätötyökalut ja ruuviavaimet, ennen kuin käynnistät sähkötyökalun.** Työkalu tai avain, joka sijaitsee sähkötyökalun pyörivässä osassa, voi aiheuttaa loukkaantumisia.
- **Vältä epänormaalia asentoa. Varmista tukeva asento ja säilytä tasapaino koko ajan.** Näin pystyt ohjaamaan laitetta paremmin odottamattomissa tilanteissa.
- **Käytä sopivaa vaatetusta. Älä käytä löysiä vaatteita tai koruja. Pidä hiukset ja vaatteet kaukana liikkuvista osista.** Löysät vaatteet, korut tai pitkät hiukset voivat tarttua liikkuviin osiin.
- **Jos on mahdollista asentaa pölynimu- ja keräyslaitteistoja, ne on liitettävä ja niitä on käytettävä oikealla tavalla.** Pölynimurien käyttö voi vähentää pölyn aiheuttamia vaaroja.
- **Älä luota onneesi ja laiminlyö sen vuoksi sähkötyökalujen käyttöä koskevia turvallisuusmääräyksiä, vaikka tuntisitkin sähkötyökalun lukuisten käyttökertojen jälkeen.** Vain sekunnin murto-osan kestävä varomaton toiminta voi aiheuttaa vakavia vammoja.

## Sähkötyökalujen yleinen turvallisuus – sähkötyökalujen käyttö ja käsittely

- **Älä ylikuormita sähkötyökalua. Käytä työhösi siihen tarkoitettua sähkötyökalua.** Oikean sähkötyökalun avulla työskentelet paremmin ja turvallisemmin ilmoitetulla tehoalueella.
- **Älä käytä sähkötyökalua, jos sen kytkin on viallinen.** Sähkötyökalu, jota ei voi enää kytkeä päälle tai pois päältä, voi olla vaarallinen, ja se täytyy korjata.
- **Vedä pistoke pistorasiasta ja/tai poista irrotettava akku ennen kuin teet laitteeseen asetuksia, vaihdat käyttöosia tai siirrät sähkötyökalun varastoitavaksi.** Tämä varotoimenpide estää sähkötyökalun tahattoman käynnistymisen.

- **Säilytä käyttämättömät sähkötyökalut poissa lasten ulottuvilta. Älä anna sellaisten henkilöiden käyttää sähkötyökalua, jotka eivät tunne sitä tai jotka eivät ole lukeneet näitä ohjeita.** Sähkötyökalut ovat vaarallisia, jos niitä käyttävät kokemattomat henkilöt.
- **Hoida sähkötyökaluja ja käyttöosia huolellisesti. Tarkista, että liikkuvat osat toimivat kunnolla eivätkä juutu kiinni sekä se, ettei laitteessa ole rikkonaisia tai vahingoittuneita osia, jotka voivat heikentää sähkötyökalun toimintaa. Korjauta vahingoittuneet osat ennen sähkötyökalun käyttöä.** Monet onnettomuudet johtuvat huonosti huolletuista sähkötyökaluista.
- **Pidä terät terävinä ja puhtaina.** Huolellisesti huollettujen leikkaustyökalujen terävät terät eivät juutu herkästi kiinni ja niitä on helpompi ohjata.
- **Käytä sähkötyökalua, käyttöosia jne. näiden ohjeiden mukaisesti. Ota huomioon työolosuhteet ja suoritettava tehtävä.** Sähkötyökalujen käyttö muihin kuin ilmoitettuihin käyttötarkoituksiin voi aiheuttaa vaarallisia tilanteita.
- **Pidä kahvat ja kädensijat kuivina, puhtaina ja vapaina öljystä ja rasvasta.** Liukkaiden kahvojen ja kädensijojen vuoksi ei sähkötyökalun turvallinen käyttö ja hallinta ole mahdollista odottamattomissa tilanteissa.



#### **Sähkötyökalujen yleinen turvallisuus - huoltopalvelu**

- **Korjauta sähkötyökalu vain pätevällä ammattihenkilöllä ja käytä vain alkuperäisiä varaosia.** Näin varmistetaan sähkötyökalun turvallisuus.



#### **Kuumailmapistooleita koskevat turvallisuusohjeet**

- Jos laitetta ei käsitellä huolellisesti, on vaarana tulipalon syttyminen.
  - Käytä sähkötyökaluja varovasti palavien materiaalien läheisyydessä.
  - Älä suuntaa laitetta pidemmän aikaa kohti samaa kohdetta.
  - Älä käytä räjähdysherkissä olosuhteissa.
  - Lämpö voi päästä palaviin materiaaleihin, jotka ovat peitettyinä.
  - Aseta sähkötyökalu käytön jälkeen sille tarkoitettuun telineeseen ilman poistoaukko ylöspäin suunnattuna.
  - Sähkötyökalua ei saa jättää valvomatta, kun se on käytössä.
- Älä katso suoraan ilman poistoaukon suutinaukkoon.
- Älä suuntaa kuumaa ilmavirtaa ihmisiä tai eläimiä kohti.
- Älä koskaan suuntaa kuumailmaa suoraan kohti ikkunaa tai muita lasipintoja.

- Älä koskaan estä kuumaa ilmavirtaa tukkimalla tai peittämällä ilman poistoaukkoa.
- Älä käytä sähkötyökalua kosteassa ympäristössä tai alueilla, joissa on korkea ilmankosteus.
- Älä kuljeta laitetta verkkojohdon ripustussilmukasta.
- Pidä ilman poistoaukko riittävän kaukana työstettävästä kappaleesta tai työstettävistä pinnoista. Ilman tukkeutuminen voi johtaa sähkötyökalun ylikuumentumiseen.
- Anna sähkötyökalun jäähtyä riittävästi ennen kuin varastoit sen. Sähkötyökalun ilmanpoistoaukko on vielä erittäin kuuma ja voi aiheuttaa vaurioita.

#### **Määräystenmukainen käyttö**

Laitte on suunniteltu kuumailman tuottamiseen, ja sitä saa käyttää ainoastaan teknisiä tietoja noudattaen.

Käytä laitetta vain seuraaviin käyttötarkoituksiin:

- Lattiapinnoitteiden irrotus
- Kalvojen ja kutisteletkujen kutistaminen
- Tulenkestävien maalien ja lakkojen sekä kosteiden esineiden tai pintojen kuivaus
- Tulenkestävien maalien ja lakkojen poistaminen
- Muovien taivutus ja hitsaus
- Tulenkestävien osien sulatus
- Juotto ja tinaus
- Liimasidosten irrottaminen
- VAIN grillinsytytysuutin: grillin sytytys

Suosittellemme käyttämään sähkötyökalua Trotecin alkuperäisten lisävarusteiden kanssa.

#### **Ennakoitava virheellinen käyttö**

- Laitetta ei ole tarkoitettu hiustenkuivaajaksi.
- Laitetta ei ole tarkoitettu vaatteiden kuivaukseen.
- Laitetta ei ole tarkoitettu käytettäväksi yhtä aikaa kemiallisten poistoaineiden tai liuotteiden kanssa.
- Laitetta ei ole tarkoitettu elintarvikkeiden valmistamiseen.

Määräystenmukainen käyttö -luvussa kuvatussa käytössä poikkeava käyttö katsotaan kohtuudella ennakoitavissa olevaksi väärinkäytöksi.

#### **Henkilöstön pätevyys**

Laitetta käyttävien henkilöiden on:

- luettava ja ymmärrettävä käyttöohje, erityisesti kappale Turvallisuus.

## Henkilökohtaiset suojavarusteet



### Käytä suojalaseja.

Ne suojaavat silmiäsi irtoavilta, putoavilta ja lentäviltä osilta, jotka voivat aiheuttaman vaaratilanteen.



### Käytä hengityssuojainta.

Se suojaa hengenvaarallisten pölyjen hengittämiseltä, joita voi syntyä työskentelyn aikana.



### Käytä suojakäsineitä.

Ne suojaavat käsiäsi palovammoilta, puristumilta ja ihon vaurioitumiselta.



### Käytä vartaloa myötäileviä suojavaatteita.

Ne suojaavat sinua vaatteiden syttymiseltä kuuman ilmapirran tai mahdollisen tulipalon vuoksi.

## Muut vaarat



### Varoitus sähköjännitteestä

Sähköiskun vaara puutteellisen eristyksen vuoksi. Tarkista laite ennen jokaista käyttöä vaurioiden ja moitteettoman toiminnan varalta. Jos havaitset vaurioita, älä käytä laitetta. Älä käytä laitetta, jos laite tai kätesi ovat kosteat tai märät!



### Varoitus sähköjännitteestä

Sähköosien huoltotöitä saavat suorittaa vain niihin valtuutetut asiantuntijat!



### Varoitus sähköjännitteestä

Irrota verkkopistoke pistorasiasta ennen kaikkia laitteeseen kohdistuvia töitä! Älä koske verkkopistokkeeseen, jos kätesi ovat kosteat tai märät. Vedä virtajohto pistorasiasta tarttumalla verkkopistokkeeseen.



### Varoitus sähköjännitteestä

Koteloon sisään pääsevät nesteet aiheuttavat oikosulun vaaran! Älä upota laitetta ja tarvikkeita veteen. Varo, että koteloon ei pääse vettä tai muita nesteitä.



### Varoitus räjähtävistä aineista

Kuuma ilma voi päätyä syttyviin osiin, jotka sijaitsevat kohdistusalueen ulkopuolella. Varmista, että työalueen sisäpuolella ja ympäristössä ei ole helposti syttyviä kaasuja, nesteitä tai pölyä. On olemassa palo- ja räjähdysvaara!



### Varo kuumaa pintaa

Tämän laitteen osat voivat kumentua ja aiheuttaa palovammoja. On oltava hyvin varovainen, jos läsnä on lapsia tai muita suojattavia henkilöitä.



### Varo kuumaa pintaa

Sähkötyökalu voi olla käytön jälkeen erittäin kuuma. Sähkötyökalun koskettaminen voi aiheuttaa palovaaran. Älä koske sähkötyökaluun paljain käsin! Käytä suojakäsineitä!



### Varoitus

Myrkyllisiä höyryjä!



Työskentelyn aikana syntyy kaasuja ja höyryjä, jotka voivat vaarantaa terveyden.



Käytä suojalaseja ja naamaria!

Huolehdi aina riittävästä ilmanvaihdosta.



### Varoitus

Varo asbestipitoisia materiaaleja! Asbesti on syöpää aiheuttava.



### Varoitus

Tämä laite saattaa aiheuttaa vaaratilanteita, jos sitä käyttää kouluttamaton henkilö tai jos sitä käytetään määräystenvastaisesti! Ota huomioon henkilöstön pätevyys!



### Varoitus

Laite ei ole leikkikalua eikä sitä saa jättää lasten ulottuville.



### Varoitus

Tukehtumisvaara! Älä jätä pakkausmateriaalia lojumaan. Se voi olla vaarallinen joutuessaan lasten käsiin.



### Varoitus

Säilytä riittävä etäisyys lämmönlähteisiin.

### Huomaa

Laite voi vahingoittua, jos säilytät tai kuljetat sitä asiaankuulumattomasti. Tutustu laitteen kuljetusta ja säilytystä koskeviin tietoihin.

## Ylikuumentumissuoja

Laitteessa on turvatermostaatti, joka aktivoituu laitteen ylikuumentuessa.

Kun turvatermostaatti kytkeytyy päälle, laitteen lämpövastukset sammuvat. Tuuletin käy edelleen.

Anna laitteen jäähtyä ja sammuta se. Etsi sitten ylikuumentumisen syy. Jos ongelma jatkuu, ota yhteyttä asiakaspalveluun.

## Toiminta hätätapauksessa / hätäpysäytystoiminto

### Hätäpysäytys:

Laitteen toiminta pysähtyy välittömästi, kun verkkopistoke vedetään pistorasiasta. Jotta laitetta ei käynnistetä vahingossa, jätä verkkopistoke irrotetuksi.

### Toiminta hätätapauksessa:

1. Sammuta laite.
2. Hätätapauksessa laite on irrotettava sähköverkosta: Vedä virtajohto pistorasiasta tarttumalla verkkopistokkeeseen.
3. Älä liitä viallista laitetta sähköverkkoon.

## Tietoa laitteesta

### Laitteen kuvaus

HyStream 2100 -kuumailmapistoolissa on 2 000 watin moottori. Ohjauspaneelista lämpötilaa voi säätää 10 °C:n välein 50 °C:n ja 650 °C:n välillä. Näyttö ilmaisee väriä vaihtamalla, kun haluttu lämpötila on saavutettu. Lämpötilan nopeaan pienentämiseen ja jäähdyttämiseen käytetään kylmätehoa (teho 1), jonka lämpötila on 50 °C.

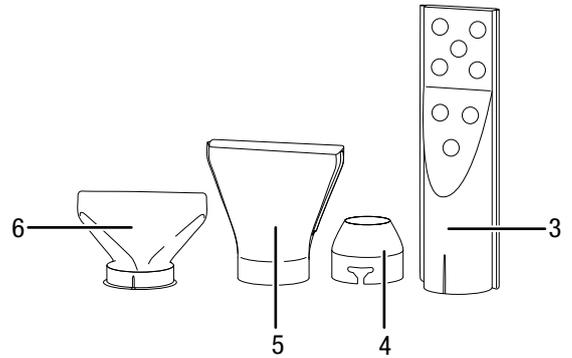
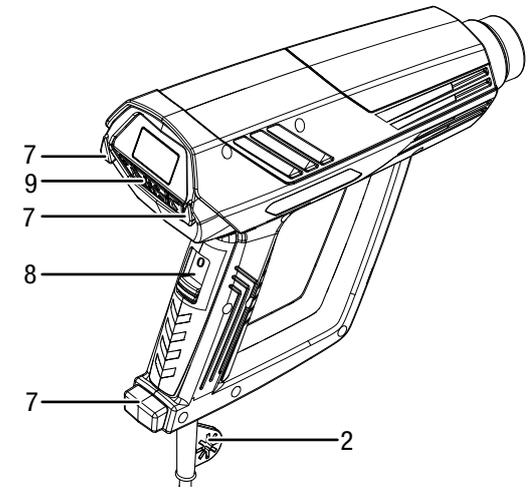
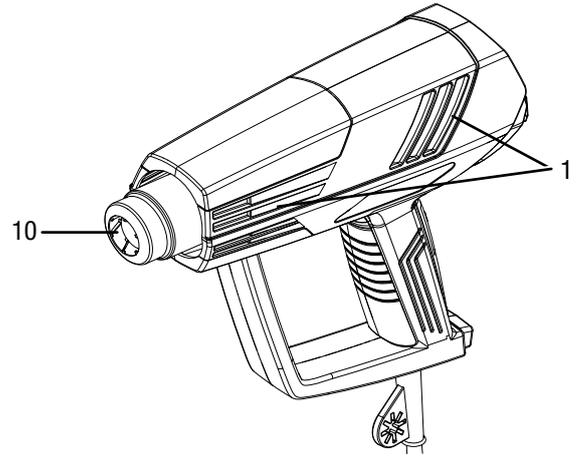
Voit valita 5 puhallustehoa, joiden ilmamäärä on 250 l/min – 500 l/min.

Suuttimet voi vaihtaa ilman työkaluja muutamassa sekunnissa, ja ne soveltuvat erilaisiin käyttötarkoituksiin, esimerkiksi tulenkestävien maalipintojen kuivaukseen ja poistamiseen, lämmittämiseen (esim. kutisteletkujen), tiivistämiseen, muovien muokkaamiseen ja hitsaamiseen, juottamiseen ja tinaamiseen sekä liimasidosten irrottamiseen.

Ergonominen kahva ja kevyt paino varmistavat tasaisen ohjauksen.

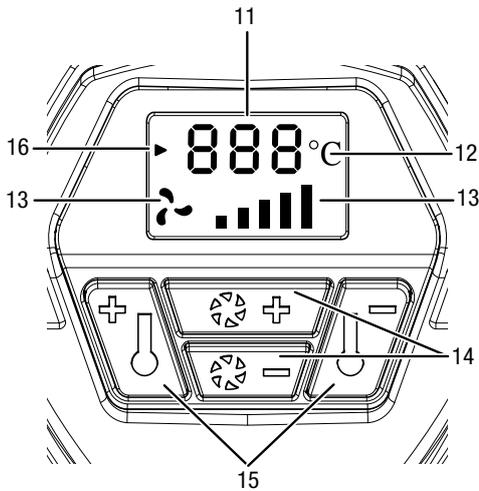
Laitetta voi ohjata käsin tai käyttää sen seistessä pystyasennossa.

## Laitteen osat



Nro	Nimike
1	Ilman tuloaukko
2	Ripustussilmukka
3	Grillinsytytysuutin
4	Pienennyssuutin
5	Leveä suutin
6	Lasisuoja-/kääntösuutin
7	Teline
8	Virtakytkin, 0-1-2
9	Ohjauspaneeli
10	Ilman poistoaukko, jossa on kiinnitys suuttimille

## Ohjauspaneeli



Nro	Nimike
11	Väriä muuttava näyttö
12	Lämpötilan näyttö
13	Tuuletuksen näyttö
14	Painike puhallintehot +/- (5 tehoa)
15	Painike lämpötila +/- (°C, 10 °C:n välein)
16	Lämmitysnäyttö

## Pakkauksen sisältö

- 1 x laite HyStream 2100
- 1 x lasisuoja-/taipumasuutin
- 1 x leveä suutin
- 1 x pienennyssuutin
- 1 x grillinsyntyssuutin
- 1 x ohje

## Tekniset tiedot

Parametri	Arvo
Malli	HyStream 2100
Verkkoliitäntä	230 V / 50 Hz
Tehonotto	2000 W
Ilman lämpötila	
Teho 1	50 °C
Teho 2	50 °C – 650 °C (10 °C:n välein)
Ilmamäärä	250 l/min – 500 l/min 5 puhallintehoa
Johdon pituus	2 m
Suojausluokka	II (kaksinkertainen eristys) / 
Paino	0,8 kg

Laitteen A-painotettu äänenpainetaso on tyypillisesti alle 70 dB (A).

## Kuljetus ja säilytys

### Huomaa

Laite voi vahingoittua, jos säilytät tai kuljetat sitä asiaankuulumattomasti.

Tutustu laitteen kuljetusta ja säilytystä koskeviin tietoihin.

### Kuljetus

Ota huomioon seuraavat ohjeet **ennen** jokaista kuljetusta:

- Sammuta laite.
- Vedä virtajohto pistorasiasta tarttumalla verkkopistokkeeseen.
- Anna laitteen jäähtyä.
- Anna suuttimen jäähtyä.
- Poista suutin ilman poistoaukosta.

### Säilytys

Ota huomioon seuraavat ohjeet **ennen** jokaista varastointia:

- Sammuta laite.
- Vedä virtajohto pistorasiasta tarttumalla verkkopistokkeeseen.
- Anna laitteen jäähtyä.
- Anna suuttimen jäähtyä.
- Poista suutin ilman poistoaukosta.
- Puhdista laite Huolto-luvussa annettujen ohjeiden mukaisesti.

Kun laitetta ei käytetä, noudata seuraavia säilytysolosuhteita:

- kuivassa paikassa jäätymiseltä ja kuumuudelta suojattuna
- ympäristölämpötila alle 45 °C
- säilytä pölyltä ja suoralta auringon säteilyltä suojatussa paikassa

## Käyttöönotto

### Laitteen purkaminen pakkauksesta

- Ota laite ja varusteet pakkauksesta.



#### Varoitus sähköjännitteestä

Sähköiskun vaara puutteellisen eristyksen vuoksi. Tarkista laite ennen jokaista käyttöä vaurioiden ja moitteettoman toiminnan varalta.

Jos havaitset vaurioita, älä käytä laitetta.

Älä käytä laitetta, jos laite tai kätesi ovat kosteat tai märät!

- Tarkasta sisällön täydellisyys ja katso, näkyykö vaurioita.



#### Varoitus

Tukehtumisvaara!

Älä jätä pakkausmateriaalia lojumaan. Se voi olla vaarallinen joutuessaan lasten käsiin.

- Hävitä pakkausmateriaali kansallisten määräysten mukaisesti.

### Suutinten käyttö



#### Varo kuumaa pintaa

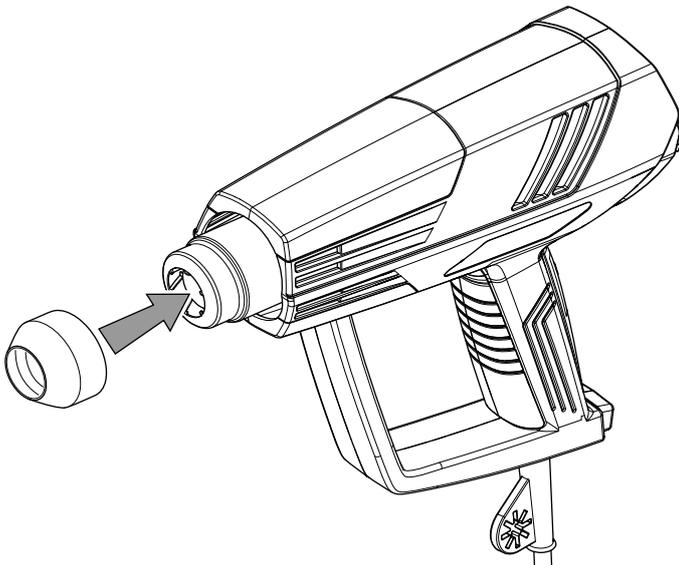
Sähkötyökalu voi olla käytön jälkeen erittäin kuuma.

Sähkötyökalun koskettaminen voi aiheuttaa palovaaran.

Älä koske sähkötyökaluun paljain käsin!

Käytä suojakäsineitä!

- Kiinnitä työhösi sopiva suutin ilman poistoaukkoon.



- Varmista, että suutin on kiinnitetty maksimiasentoon ja että se on tiiviisti paikoillaan.



#### Tietoa

Voit käyttää laitetta suuttimen kanssa tai ilman.

### Virtajohdon liittäminen

- Liitä verkkopistoke määräysten mukaisesti suojattuun pistorasiaan.

## Käyttö

### Vinkkejä ja ohjeita kuumailmapistoolin käyttöön

#### Lasisuoja-/kääntösuutin

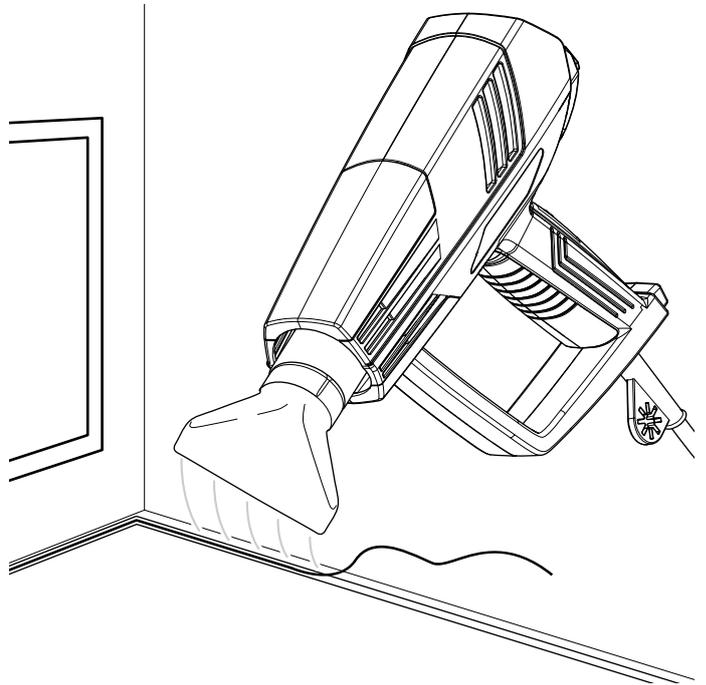
Lämpöherkkien materiaalien työstöön (esim. lasi), muutoin vaarana on lasin murtuminen:

- Lämmitä kovettunutta tiivistysmassaa muutaman sekunnin ajan sen poistamiseksi.

Lasisuoja-/kääntösuutin kääntää lämpösäteilyn suuntaa ja suojaa ylikuumentumisen aiheuttamilta halkeamilta.

- Voit pehmittää vanhoja maalikerroksia saneeraustöissä puun pintaa polttamatta.

Lasisuoja-/kääntösuuttimen käyttöesimerkki:



#### Leveä suutin

Suurten pintojen työstöön (esim. kuivaus, maalin/lakan poisto, liiman poisto, rikkaruohojen tuhoaminen):

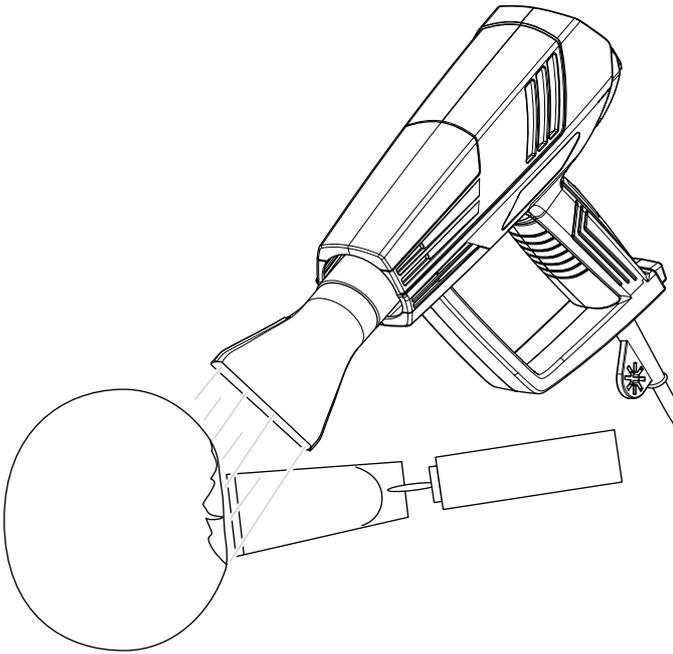
- Monia liima-aineita, esim. tarrojen ja kokolattiamattojen alta, voidaan pehmittää lämmöllä. Liimasidokset irtoavat, ja tarra tai kokolattiamatto sekä ylimääräinen liima voidaan poistaa.

- Voit lämmittää vanhoja suurikokoisia maali- ja lakkapintoja ja poistaa ne lopuksi lastalla.

Vältä liian pitkää lämpövaikutusta, sillä palanutta lakkaa on erittäin vaikea poistaa.

- Voit kuivattaa rikkakasvit suuntaamalla niihin kuumailmaa.

Leveän suuttimen käyttöesimerkki:

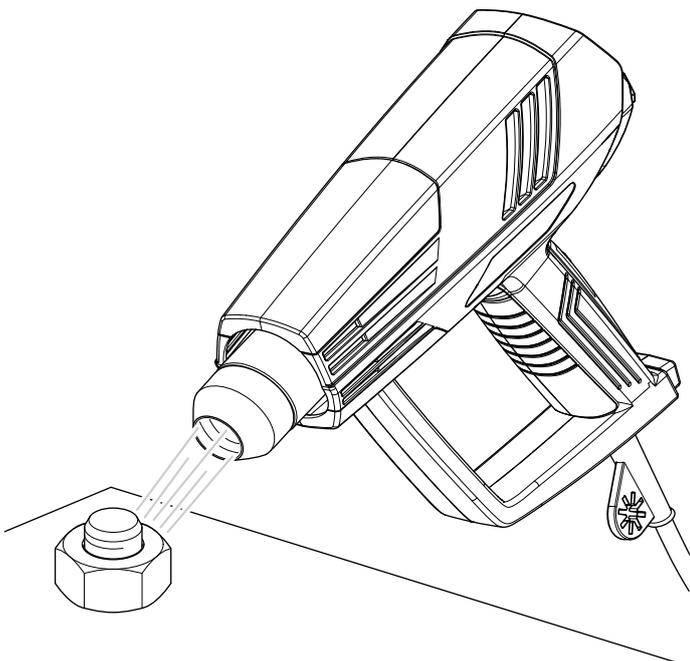


### Pienennyssuutin

Ilmavirran keskittämiseen (esimerkiksi hitsauksessa tai juotossa):

- Käytä pienennyssuutinta kutisteletkuille ja -kalvoille.
- Kuumailmavirran keskitykseen esimerkiksi muovien hitsauksessa tai nurkkien maalinpoistossa.
- Ruuvit irtoavat helpommin, kun ruuviliitosta lämmitetään varovasti kuumailmalla.
- Muoviputkien muotoiluun.

Pienennyssuuttimen käyttöesimerkki:



### Grillinsytytysuutin



#### Varoitus syttyvistä aineista

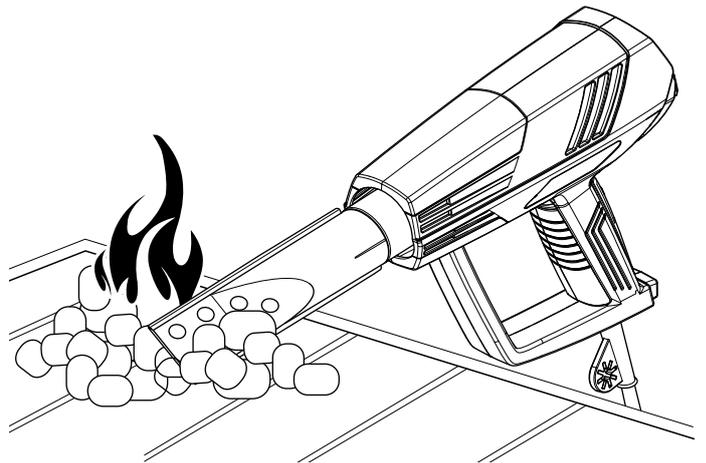
Grillinsytytysuuttimen virheellinen käyttö aiheuttaa palovaaran!

Älä koskaan käytä sytytysnestettä tai muita syttyviä grillisytyttimiä, kun käytät grillinsytytysuutinta!

Käytä grillinsytytysuutinta vain tulenkestävillä pinnoilla (esim. grillivuoka) ja vain grillihiilien sytyttämiseen!

- Työnä grillinsytytysuutin syväle grillihiiliin. Grillihiilet kuumenevat muutamassa minuutissa grillausvalmiiksi. Et tarvitse muita apuvälineitä.

Grillinsytytysuuttimen käyttöesimerkki:



## Laitteen käynnistäminen

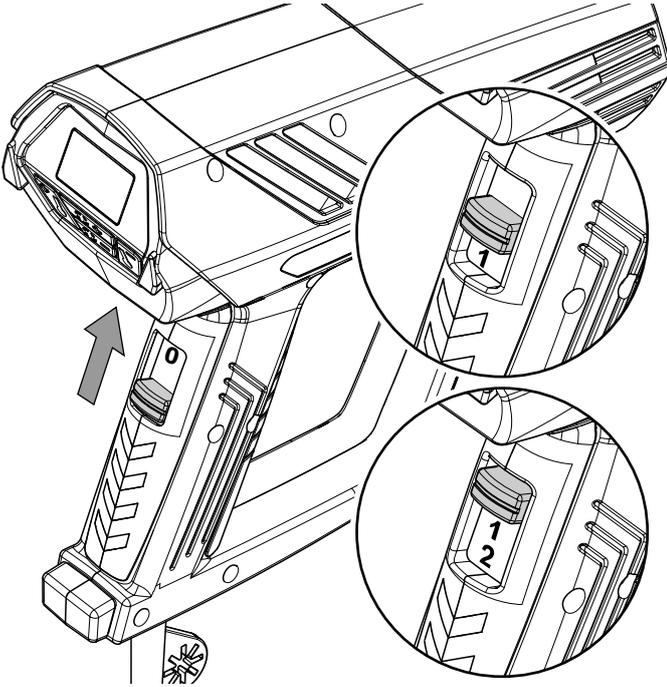


### Tietoa

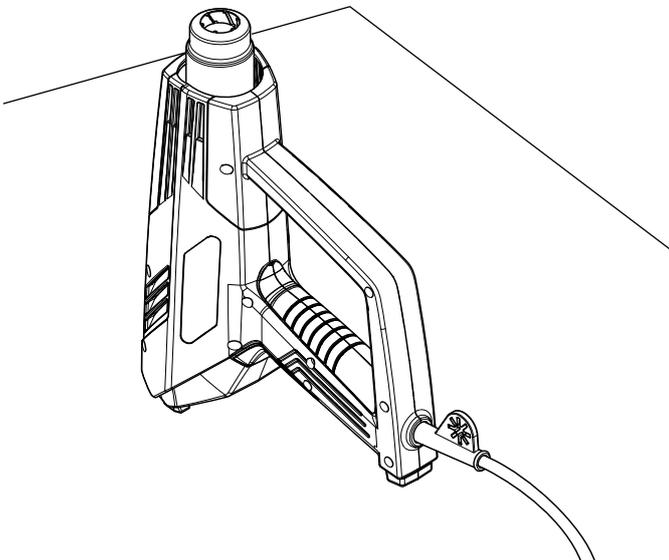
Kun laite otetaan käyttöön ensimmäisen kerran tai kun sitä ei ole käytetty pitkään aikaan, se voi muodostaa hajua.

Käytä laitteella työskentelyn aikana henkilökohtaisia suojarusteita.

1. Kierrä virtakytkin (8) ylöspäin haluttuun tehoon.



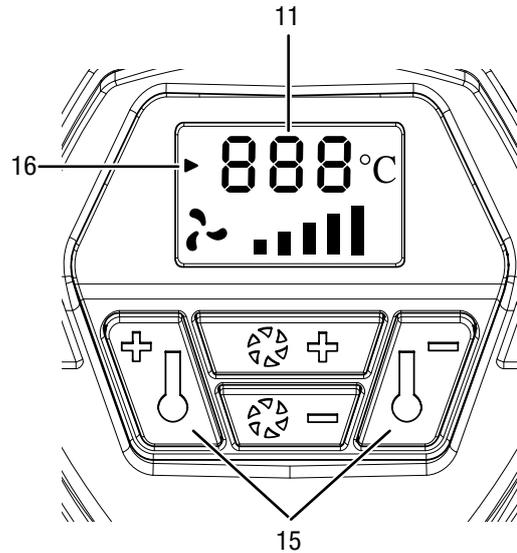
2. Käyttötarkoitukseen parhaiten sopiva lämpötila voidaan määrittää käytännössä. Aloita aina matalalla lämpötilalla ja mukauta lämpötila hihtaasti käyttötarkoitukseen sopivaksi.
3. Pidä laitteesta kiinni vain yhdellä kädellä tai aseta laite pystysuoraan työtasolle. Varmista, että verkkojohto ei vedä kuumailmapistoolia alas.



## Lämpötilan säätäminen

Kylmätehon 1 lämpötilaksi on säädetty 50 °C, kuumailmatehon 2 lämpötilaa voi säätää portaattomasti.

1. Jos haluat työstää enintään lämpötilalla 50 °C, työnnä virtakytkin (8) tehoon 1.
2. Jos haluat käyttää korkeampaa lämpötilaa, työnnä virtakytkin (8) tehoon 2.
3. Valitse haluamasi lämpötila-alue plus-/miinus-painikkeilla (15): lämpötilaa voidaan säätää 10 °C:n välein 50 °C – 650 °C.



4. Kun painat plus-/miinus-painikkeita (15) lyhyesti, lämpötila muuttuu 10 °C.
5. Kun pidät painikkeita pitempään painettuna, lämpötila nousee tai laskee jatkuvasti 10 °C, kunnes vapautat painikkeen tai maksimaalinen tai minimaalinen lämpötila on saavutettu.
6. Näyttö (11) palaa vihreänä lämmitysvaiheen/jäähymisvaiheen aikana. Kun haluttu lämpötila on saavutettu, näytön (11) väri muuttuu vihreästä punaiseksi. Lämmitysnäyttö (16) vilkkuu niin pitkään, kunnes haluttu lämpötila on saavutettu. Tämän jälkeen se palaa jatkuvasti.

Tavoitelämpötila näkyy näytössä (11). Lopuksi näyttö siirtyy nykyiseen lämpötilaan. Tämä nousee tai laskee tavoitelämpötilaan saakka. Kun tavoitelämpötila on saavutettu, se näytetään näytössä (11).

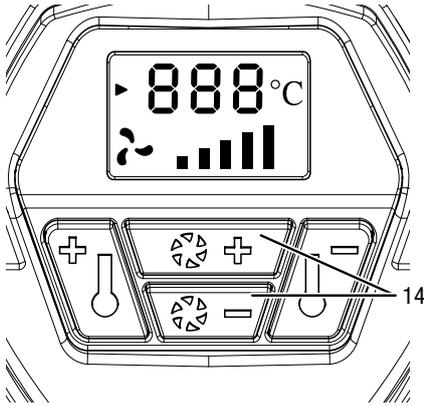
## Ilmamäärän säätäminen



### Tietoa

Puhallintehoa voidaan säätää koska tahansa riippumatta virtakytkimen asennosta (teho **1** tai **2**).

1. Valitse haluamasi puhallinteho plus-/miinus-painikkeilla (14): ilmamäärää voidaan säätää 5 tehon välein.
2. Paina plus-/miinus-painikkeita (14) lyhyesti lisätäksesi tai pienentääksesi puhallintehoa.



3. Kun pidät painikkeita pitempään painettuna, ilmamäärä nousee tai laskee jatkuvasti, kunnes vapautat painikkeen tai maksimaalinen tai minimaalinen ilmamäärä on saavutettu.

Teho	Ilmamäärä	Ilman lämpötila
Teho 1	250 – 500 l/min	50 °C
Teho 2	250 – 500 l/min	50 – 650 °C

Kylmäteho **1** soveltuu kuumien työkalupalojen jäähdyttämiseen tai maalien kuivaamiseen. Lisäksi sillä voidaan jäähdyttää laite ennen sen varastointia tai suuttimen vaihtoa.

## Käytöstä poisto



### Varoitus sähköjännitteestä

Älä koske verkkopistokkeeseen, jos kätesi ovat kosteat tai märät.



### Varo kuumaa pintaa

Sähkötyökalu voi olla käytön jälkeen erittäin kuuma.



Sähkötyökalun koskettaminen voi aiheuttaa palovaaran.

Älä koske sähkötyökaluun paljain käsin!

Käytä suojakäsineitä!

1. Kierrä virtakytkin (8) tehoon **1** ja puhallin tehoon **5**. Anna laitteen käydä hetken aikaa kylmäteholla.
2. Aseta laite pystysuoraan asentoon, jotta se voi jäähtyä riittävästi.
3. Sammuta laite kääntämällä virtakytkin (8) tehoon **0**.
4. Vedä virtajohto pistorasiasta tarttumalla verkkopistokkeeseen.
5. Puhdista laite kappaleen Huolto mukaisesti.
6. Varastoi laite kappaleen Varastointi mukaisesti.

## Viat ja häiriöt

Laitteen toiminta on tarkastettu monta kertaa valmistuksen aikana. Jos toiminnassa tästä huolimatta ilmenee häiriöitä, tarkista laite seuraavan luettelon mukaan.

Vian etsinnän tai korjaamisen, jotka vaativat kotelon avaamista, saavat suorittaa ainoastaan laitemyyjät tai Trotec.

### Ensimmäisen käytön aikana ilmenee vähän savua tai hajua:

- Kyseessä ei ole vika tai häiriö. Lyhyen käynnin jälkeen tämä loppuu.

### Laite ei käynnisty:

- Tarkista verkkoliitäntä.
- Tarkista verkkojohto ja verkkopistoke vaurioiden varalta. Jos havaitset vaurioita, älä yritä käynnistää laitetta.

Jos laitteen verkkoliitäntäjohto on vaurioitunut, se on vaihdettava valmistajan tai sen huoltoedustajan tai vastaavan pätevän henkilön toimesta, jotta vältetään vaaratilanteet.

- Tarkista käyttöpaikan sulake.

### Laite kytkeytyy pois päältä automaattisesti.

- Pidä tuuletusaukot vapaina, jolloin estät moottorin ylikuumenemisen.
- Tarkista, onko ylikuumenemissuoja lauennut, katso kappale Turvallisuus.



### Tietoa

Odota vähintään 10 minuuttia ennen kuin käynnistät laitteen uudelleen.

### Laite ei toimi moitteettomasti tarkastusten jälkeen:

Ota yhteyttä asiakaspalveluun. Toimita laite tarvittaessa korjattavaksi valtuutettuun sähköalan ammattiliikkeeseen tai Trotecille.

## Huolto

### Toimenpiteet ennen huoltoa



#### Varoitus sähköjännitteestä

Älä koske verkkopistokkeeseen, jos kätesi ovat kosteat tai märät.

- Sammuta laite.
- Vedä virtajohto pistorasiasta tarttumalla verkkopistokkeeseen.
- Anna laitteen jäähtyä kokonaan.



#### Varoitus sähköjännitteestä

**Huoltotoimenpiteet, jotka vaativat kotelon avaamista, saavat suorittaa ainoastaan valtuutetut ammattilaiset tai Trotec.**

### Huoltoa koskevia ohjeita

Laitteen sisällä ei ole yhtään laitteen käyttäjän huollettavaa tai voideltavaa osaa.

### Puhdistus

Laite on puhdistettava aina ennen käyttöä ja sen jälkeen.

#### Huomaa

Laitetta ei pidä voidella puhdistuksen jälkeen.



#### Varoitus sähköjännitteestä

Koteloon sisään pääsevät nesteet aiheuttavat oikosulun vaaran!

Älä upota laitetta ja tarvikkeita veteen. Varo, että koteloon ei pääse vettä tai muita nesteitä.

- Puhdista laite kostutetulla, pehmeällä ja nukkaamattomalla liinalla. Varmista, että laitteen sisään ei pääse kosteutta. Varmista, että sähköosat eivät pääse kostumaan. Älä käytä liinan kostuttamiseen voimakkaita puhdistusaineita, kuten puhdistussuihkeita, liuotteita, alkoholipitoisia puhdistusaineita tai hankausaineita.
- Kuivaa laite pehmeällä ja nukkaamattomalla liinalla.
- Pidä tuuletusaukot puhtaina pölystä, jolloin estät moottorin ylikuumentumisen.

## Hävittäminen



Ylivivatun roskatynnyrin symboli vanhassa sähkö- tai elektroniikkalaitteessa tarkoittaa, ettei sitä saa hävittää sekajätteen mukana sen käyttöön lopussa. Lähellä sijaitseviin keräyspisteisiin voi maksutta palauttaa vanhoja sähkö- ja elektroniikkalaitteita. Osoitteet saat oman asuinpaikkakuntasi jäteneuvonnasta. Löydät lisätietoa monia EU-maita koskevista muista palautusmahdollisuuksista myös verkkosivuiltamme <https://hub.trotec.com/?id=45090>. Käänny muussa tapauksessa virallisen, omassa asuinmaassasi hyväksytyyn käytettyjen laitteiden kierrätysliikkeen puoleen.

Sähkö- ja elektroniikkaromun erillisen keräyksen tarkoituksena on mahdollistaa vanhojen laitteiden kierrätys ja kaikenlainen uusiokäyttö sekä estää laitteiden mahdollisesti sisältämien vaarallisten aineiden haitalliset vaikutukset ympäristölle ja ihmisten terveydelle hävittämisen yhteydessä.

Trotec GmbH

Grebener Str. 7  
D-52525 Heinsberg

☎ +49 2452 962-400

☎ +49 2452 962-200

✉ [info@trotec.com](mailto:info@trotec.com)

[www.trotec.com](http://www.trotec.com)