

PCPS 11-20V / PCPS 12-20V

ES

TRADUCCIÓN DEL MANUAL
ORIGINAL
COMPRESOR CON BATERÍA Y
BOMBA DE AIRE CON BATERÍA



Índice

Indicaciones sobre el manual de servicio 2

Seguridad..... 2

Información sobre el aparato..... 6

Transporte y almacenamiento 9

Puesta en funcionamiento 10

Manejo 13

Accesorios adquiribles con posterioridad..... 15

Fallos y averías..... 15


Mantenimiento..... 16


Eliminación de residuos 17


Declaración de conformidad..... 17


Indicaciones sobre el manual de servicio

Símbolos


 **Advertencia debido a la tensión eléctrica**
Este símbolo indica que existe peligro para la vida y la salud de las personas debido a la tensión eléctrica.


 **Advertencia debido a sustancias explosivas**
Este símbolo indica que existe peligro para la vida y la salud de las personas debido a sustancias explosivas.

 **Advertencia**
Esta palabra advierte de un peligro con un nivel de riesgo medio que, de no evitarse, puede tener como consecuencia la muerte o lesiones graves.

 **Cuidado**
Esta palabra advierte de un peligro con un nivel de riesgo bajo que, de no evitarse, puede tener como consecuencia lesiones leves o moderadas.

Advertencia
Esta palabra hace referencia a informaciones importantes (p. ej. daños materiales) pero no a peligros.

 **Información**
Las indicaciones con este símbolo le ayudan a ejecutar su trabajo de manera rápida y segura.

 **Tener en cuenta el manual**
Las notas con este símbolo indican que deben tenerse en cuenta las instrucciones.



Usar protección auditiva

Las indicaciones con este símbolo le advierten que debe usarse protección auditiva.

Usted puede descargar la versión actual de las instrucciones y la declaración de conformidad UE en el siguiente enlace:



PCPS 11-20V
PCPS 12-20V



<https://hub.trotec.com/?id=45184>

Seguridad

Indicaciones generales de seguridad para herramientas eléctricas



Advertencia

Lea todas las indicaciones de seguridad, instrucciones, ilustraciones y datos técnicos con los que cuenta esta herramienta eléctrica.

El incumplimiento de las siguientes indicaciones puede provocar descargas eléctricas, incendios y/o lesiones graves.

Conserve las indicaciones de seguridad e instrucciones para el futuro.

El concepto *herramienta eléctrica* empleado en las indicaciones de seguridad hace referencia a herramientas eléctricas conectadas a la red eléctrica (con cable de alimentación) o a herramientas eléctricas que funcionan con batería recargable (sin cable de alimentación).



Indicaciones generales de seguridad para herramientas eléctricas – seguridad en el puesto de trabajo




- **Mantenga su puesto de trabajo limpio y bien iluminado.** El desorden o la mala iluminación en el puesto de trabajo pueden provocar accidentes.
- **No trabaje con herramientas eléctricas en atmósferas potencialmente explosivas en las que hayan líquidos, gases o polvos inflamables.** Las herramientas eléctricas producen chispas que pueden inflamar el polvo o los vapores.
- **Mantenga a los niños y otras personas alejados mientras utiliza la herramienta eléctrica.** Si se distrae puede perder el control sobre la herramienta eléctrica.

 **Indicaciones generales de seguridad para herramientas eléctricas – Seguridad eléctrica**

- **El conector de la herramienta eléctrica debe encajar en la toma de corriente. El conector no puede ser modificado de manera alguna. No use conectores con adaptador junto con herramientas eléctricas con toma a tierra de seguridad.** Conectores sin modificaciones y tomas de corriente adecuadas reducen el riesgo de una descarga eléctrica.
- **Evite el contacto corporal con superficies puestas a tierra, así como con tubos, calefacciones, cocinas y frigoríficos.** El riesgo de que se produzca una descarga eléctrica es mayor si su cuerpo está conectado a tierra.
- **Mantenga las herramientas eléctricas alejadas de la lluvia y la humedad.** La entrada de agua a la herramienta eléctrica aumenta el riesgo de una descarga eléctrica.
- **No use el cable de conexión con otros fines, por ejemplo para portar la herramienta, colgarla de él o para, tirando de él, desenchufar el conector de la toma de corriente. Mantenga el cable de conexión alejado del calor, el aceite, los bordes cortantes o las piezas en movimiento.** Los cables de conexión dañados o enredados aumentan el riesgo de que se produzca una descarga eléctrica.
- **Si usted trabaja con una herramienta eléctrica al aire libre use solo cables alargadores que también sean apropiados para exteriores.** El uso de un cable alargador que sea apropiado para exteriores reduce el riesgo de que se produzca una descarga eléctrica.
- **Si no se puede evitar el uso de la herramienta eléctrica en un entorno húmedo use un interruptor diferencial.** El uso de un interruptor diferencial reduce el riesgo de que se produzca una descarga eléctrica.

 **Indicaciones generales de seguridad para herramientas eléctricas – Seguridad de las personas**

- **Sea cauteloso, preste atención a lo que hace y emplee la herramienta eléctrica con sensatez. No use una herramienta eléctrica si está cansado o bajo la influencia de drogas, el alcohol o medicamentos.** Un momento de descuido al emplear la herramienta eléctrica puede provocar lesiones serias.

-   **Use el equipamiento de protección personal y siempre gafas de protección.** El uso de equipamiento de protección personal, como máscara para el polvo, zapatos de seguridad antideslizantes, casco o protección auditiva, dependiendo del uso que le dé a la herramienta eléctrica, reduce el riesgo de lesiones.
-  
- 

- **Evite una puesta en marcha accidental. Cerciórese de que la herramienta eléctrica está apagada antes de enchufarla a la alimentación eléctrica y/o conectar la batería, cogerla o cargarla.** Poner un dedo en el interruptor mientras se tiene cargada la herramienta eléctrica o enchufar la herramienta eléctrica a la alimentación eléctrica estando encendido puede provocar un accidente.
- **Retire las herramientas de ajuste o llaves antes de conectar el aparato.** Una herramienta o una llave que se encuentre en una pieza de la herramienta eléctrica mientras esta gira puede provocar lesiones.
- **Evite una postura anormal. Colóquese en una posición segura y mantenga siempre el equilibrio.** Con ello puede controlar mejor la herramienta eléctrica en situaciones inesperadas.
- **Use ropa adecuada. No use ropa ancha o prendas. Mantenga el pelo y la ropa alejados de las piezas en movimiento.** La ropa holgada, las prendas o el pelo largo pueden ser atrapados por las piezas en movimiento.
- **En el caso de que se puedan instalar dispositivos aspiradores y colectores de polvo, estos deben conectarse y usarse correctamente.** El uso de un aspirador de polvo reduce los peligros producto del polvo.
- **No se confíe en una falsa seguridad ni desoiga las normas de seguridad para las herramientas eléctricas aunque después de usar la herramienta eléctrica varias veces ya esté familiarizado con ella.** Actuar sin precaución puede causar lesiones graves en fracciones de segundos.

 **Indicaciones generales de seguridad para herramientas eléctricas – uso y manipulación de la herramienta eléctrica**

- **No sobrecargue la herramienta eléctrica. Use para su trabajo la herramienta eléctrica determinada para ello.** Con la herramienta eléctrica adecuada trabaja mejor y más seguro en la gama de potencias indicada.
- **No use ninguna herramienta eléctrica cuyo interruptor esté defectuoso.** Una herramienta eléctrica que no se pueda encender o apagar es peligrosa y tiene que ser reparada.
- **Antes de hacer ajustes en el aparato, cambiar herramientas intercambiables o guardar la herramienta eléctrica, desenchufe el conector de la toma de corriente y/o retire la batería extraíble.** Esta medida de precaución impide un arranque accidental de la herramienta eléctrica.

- **Guarde las herramientas eléctricas que no esté utilizando fuera del alcance de los niños. No permita que usen la herramienta eléctrica personas que no estén familiarizadas con él o no hayan leído estas instrucciones.** Las herramientas eléctricas suponen un peligro cuando son usadas por personas sin experiencia.
- **Trate las herramientas eléctricas y la herramienta intercambiable con sumo cuidado. Controle si las piezas móviles funcionan sin dificultad y no se atascan y si hay piezas partidas o tan dañadas que afectan el funcionamiento de la herramienta eléctrica. Repare las piezas dañadas antes de usar la herramienta eléctrica.** La causa de muchos accidentes estriba en un mantenimiento insuficiente de las herramientas eléctricas.
- **Conserve las herramientas de corte afiladas y limpias.** Las herramientas de corte mantenidas cuidadosamente, con las aristas cortantes afiladas, se atascan menos y son más fáciles de manejar.
- **Use la herramientas eléctrica, la herramienta intercambiable y las herramientas intercambiables etc. conforme a estas instrucciones. Tenga en cuenta las condiciones de trabajo y el trabajo a ejecutar.** El uso de herramientas eléctricas con fines diferentes al previsto puede provocar situaciones peligrosas.
- **Mantenga las empuñaduras y las superficies de agarre secas, limpias y libres de aceite y grasa.** Las empuñaduras y superficies de agarre resbalosas no permiten un manejo seguro ni el control de la herramienta eléctrica en situaciones imprevistas.

 **Indicaciones generales de seguridad para herramientas eléctricas – uso y manejo de la herramienta con batería**

- **Cargue las baterías solo con cargadores recomendados por el fabricante.** Emplear un cargador destinado a un tipo determinado de baterías para baterías diferentes puede provocar un incendio.
- **Emplee en las herramientas eléctricas solo las baterías recargables previstas para ellas.** El uso de otras baterías recargables puede provocar lesiones e incendios.
- **Mantenga las baterías recargables sin utilizar alejadas de clips, monedas, llaves, puntillas, tornillos u otros objetos metálicos pequeños que puedan servir de unión entre los contactos.** Un cortocircuito entre los contactos de la batería recargable puede provocar lesiones o un incendio.

- **Si la batería recargable se usa de manera incorrecta puede derramarse líquido de ella. Evite el contacto con él. En caso de un contacto accidental enjuáguese con agua. Si le cae líquido en los ojos acuda además a un médico.** El líquido que se derrame de la batería recargable puede provocar irritación cutánea o quemaduras.
- **No utilice baterías recargables dañadas o alteradas.** Las baterías recargables dañadas o alteradas pueden comportarse de una manera imprevisible y provocar incendios, explosiones o el peligro de sufrir lesiones.
- **No exponga las baterías al fuego o a temperaturas demasiado altas.** El fuego o las temperaturas superiores a 130 °C pueden provocar una explosión.
- **Siga las indicaciones para la carga y no cargue nunca la batería o la herramienta con batería en un rango de temperatura fuera del indicado en el manual de instrucciones.** Una carga incorrecta o fuera del rango de temperaturas autorizado puede destruir la batería y aumentar el riesgo de incendio.

 **Indicaciones generales de seguridad para herramientas eléctricas: uso y manejo del cargador**

- **Este cargador puede ser utilizado por niños a partir de 8 años y adultos, así como por personas con facultades físicas, sensoriales o mentales restringidas, o con falta de experiencia y conocimientos, si lo hacen bajo supervisión o si han sido instruidos en relación con el uso seguro del aparato y los peligros resultantes de ello. Los niños no pueden jugar con el aparato.** La limpieza y el mantenimiento a cargo del usuario no pueden ser realizados por niños sin supervisión.
- **No coloque nunca en el cargador pilas no recargables.** Emplear un cargador destinado a un tipo determinado de baterías con baterías diferentes o con pilas no recargables puede provocar un incendio o una explosión.
- **Cargue mediante el cargador Multiflex 20 - 2.0 CA exclusivamente la batería de ion de litio Multiflex 20 - 2.0 CC con una capacidad de 2,0 Ah (5 celdas recargables).** La tensión de la batería debe corresponderse con la tensión de carga de la batería del cargador.

 **Indicaciones generales de seguridad para herramientas eléctricas – servicio técnico**

- **Encargue la reparación de su herramienta eléctrica solo a profesionales cualificados y solo con piezas de recambio originales.** Con eso se garantiza que la herramienta eléctrica mantenga su seguridad.
- **¡No de mantenimiento nunca a baterías dañadas!** El mantenimiento de las baterías recargables debe ser realizado solo por el fabricante o por establecimientos de servicio técnico autorizados.

Uso adecuado

Utilice la herramienta PCPS 11-20V exclusivamente para:

- Inflar neumáticos de vehículos y bicicletas, juguetes y artículos deportivos y de playa hinchables
- Medir la presión actual en un objeto hinchable

respetando las especificaciones técnicas.



Información

Tenga en cuenta que el manómetro no está calibrado,

Utilice la herramienta PCPS 12-20V exclusivamente para:

- Inflar y desinflar artículos hinchables comunes de gran volumen, como p. ej. colchones hinchables, piscinas, lanchas neumáticas y artículos de camping

respetando las especificaciones técnicas.

Recomendamos emplear esta herramienta eléctrica con accesorios originales de Trotec.

Mal uso previsible

El aparato PCPS 12-20V no está concebido para hinchar neumáticos de bicicletas o vehículos.

Cualquier uso distinto al descrito en el capítulo Uso adecuado se considera un mal uso razonablemente previsible.

Cualificación del personal

Las personas que usen este aparato deben:

- haber leído y comprendido las instrucciones y en especial el capítulo Seguridad.

Señales de seguridad y placas en la batería y el cargador

Advertencia

No retire del aparato ninguna señal de seguridad, pegatina o etiqueta. Asegúrese de que todas las señales de seguridad, pegatinas y etiquetas se mantienen siempre legibles.

Las baterías recargables tienen colocadas las siguientes señales de seguridad y placas:



¡Peligro de explosión!

Estos símbolos le indican lo siguiente:



No exponga la batería al fuego o a temperaturas demasiado altas. ¡No permita que la batería recargable entre en contacto con el agua o el fuego! Evite la radiación solar directa y la humedad. ¡Hay riesgo de que se produzca una explosión!

No cargue nunca la batería a temperaturas ambientales inferiores a 10 °C o superiores a 40 °C. Una carga incorrecta o fuera de la gama de temperaturas autorizada puede destruir la batería y aumentar el riesgo de incendio.



¡Elimine las baterías debidamente!

Este símbolo le indica lo siguiente:

Asegúrese de que la batería se elimine debidamente y nunca la arroje a las aguas residuales o a las aguas públicas.

La batería contiene sustancias irritantes, corrosivas y tóxicas que suponen un riesgo considerable para las personas y el medio ambiente.

El cargador dispone de las siguientes señales de seguridad y placas:



Este símbolo le indica lo siguiente:

Lea el manual de instrucciones o de funcionamiento antes de cargar la batería.



Este símbolo le indica lo siguiente:

Utilice el cargador para cargar la batería exclusivamente en espacios interiores secos, no en el exterior.

Equipamiento de protección personal



Use protección auditiva

El efecto del ruido puede provocar la pérdida de audición.

Peligros residuales



Advertencia debido a la tensión eléctrica

Descarga eléctrica debido a un aislamiento insuficiente.

Compruebe, antes de usarlo, que el aparato no estén dañados y funcionen correctamente.

Si detectara daños en el aparato no lo vuelva a utilizar. ¡No use el aparato si éste o sus manos están mojados!



Advertencia debido a la tensión eléctrica

Los trabajos en componentes eléctricos sólo pueden ser realizados por una empresa especializada autorizada.



Advertencia debido a la tensión eléctrica

¡Antes de realizar cualquier trabajo en el aparato quite la clavija de alimentación de la toma de corriente y extraiga la batería!

Quite el cable de alimentación de la toma de corriente cogiéndolo por la clavija.



Advertencia debido a la tensión eléctrica

¡Existe peligro de cortocircuito si entran líquidos a la carcasa!

No meta el aparato y los accesorios debajo del agua. Tenga cuidado de que no entren agua u otros líquidos a la carcasa.

**Advertencia debido a sustancias explosivas**

¡No exponga la batería recargable a temperaturas superiores a 45 °C! ¡No permita que la batería recargable entre en contacto con el agua o el fuego! Evite la radiación solar directa y la humedad. ¡Hay riesgo de que se produzca una explosión!

**Advertencia**

Este aparato puede suponer un peligro si es empleado indebidamente por personas no instruidas o con fines diferentes al previsto. ¡Tenga en cuenta la cualificación del personal!

**Advertencia**

El aparato no es un juguete y no puede caer en manos de los niños.

**Advertencia**

¡Peligro de asfixia!
No deje el material de embalaje descuidado. Podría convertirse en un juguete peligroso para los niños.

**Cuidado**

Manténgalo suficientemente separado de fuentes de calor.

Advertencia

Si usted almacena o transporta el aparato indebidamente, este puede dañarse. Tenga en cuenta las informaciones relativas al transporte y almacenamiento del aparato.

Advertencia

El aparato no es apropiado para el trabajo en modo continuo. El aparato debe ser usado como máximo 10 minutos (PCPS 11-20V) o 20 minutos (PCPS 12-20V) sin interrupción para evitar que se recaliente. No obstante, si el aparato se recalientara, extraiga la batería de este. Deje que el aparato se enfríe suficientemente antes de volver a encenderlo.

Comportamiento en casos de emergencia / función de parada de emergencia

Parada de emergencia:

Al extraer la batería se detiene inmediatamente el funcionamiento del aparato. Para asegurar que el aparato no sea puesto en funcionamiento por descuido, extraiga la batería.

Comportamiento en casos de emergencia:

1. Apague el aparato.
2. Extraiga la batería del aparato en caso de urgencia: Mantenga presionada la tecla de desbloqueo de la batería y extraiga la batería del aparato, tal y como se describe en el capítulo «Extraer la batería».
3. No vuelva a insertar la batería si el aparato está defectuoso.

Información sobre el aparato**Descripción del aparato**

El compresor de batería PCPS 11-20V es apropiado para hinchar neumáticos de bicicletas y vehículos, juguetes y artículos deportivos, como p. ej. pelotas de fútbol.

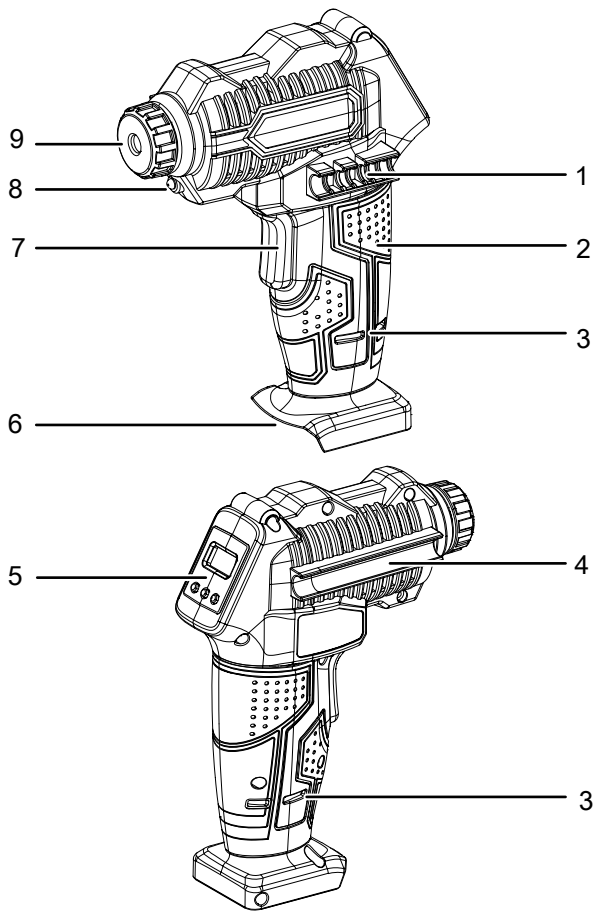
El aparato dispone de un manómetro integrado.

Al alcanzarse la presión deseada el aparato se desconecta automáticamente.

La bomba de aire con batería PCPS 12-20V es apropiada para hinchar y deshinchar artículos hinchables de gran volumen, como p. ej. colchones hinchables o lanchas neumáticas

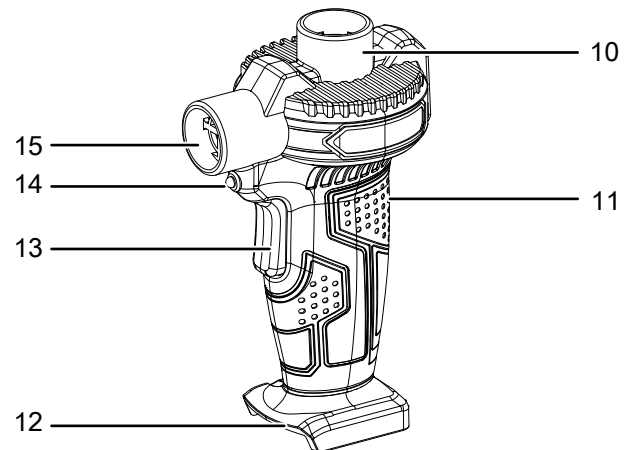
Representación del aparato

Compresor de batería PCPS 11-20V

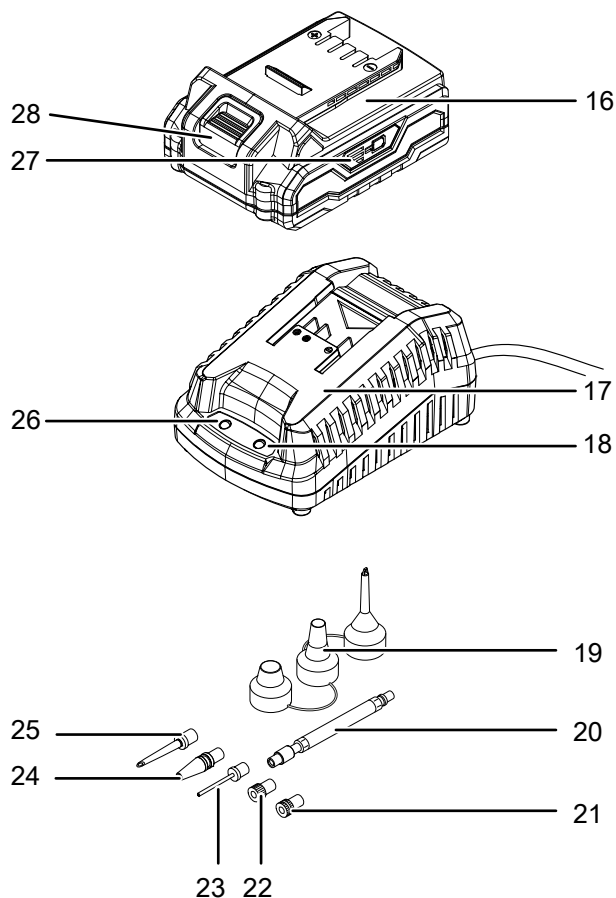


N.º	Denominación
1	Soporte del adaptador para válvulas
2	Empuñadura
3	Entrada de aire
4	Soporte de la manguera de aire comprimido
5	Cuadro de mando
6	Alojamiento para la batería
7	Interruptor de encendido y apagado
8	Luz de trabajo led
9	Tuerca racor

Bomba de aire con batería PCPS 12-20V



N.º	Denominación
10	Entrada de aire (desinflar)
11	Empuñadura
12	Alojamiento para la batería
13	Interruptor de encendido y apagado
14	Luz de trabajo led
15	Salida de aire (inflar)

Accesorios


N.º	Denominación
16	Batería
17	Cargador rápido
18	Led rojo de la batería (cargar la batería)
19	Boquillas para la bomba de aire
20	Manguera de aire comprimido con conexión roscada
21	Adaptador válvula francesa
22	Adaptador válvula Dunlop
23	Aguja para balón
24	Adaptador universal, corto (2 unidades)
25	Adaptador universal, largo
26	Led verde de la batería (cargador rápido operativo)
27	Indicador de la carga de la batería en 3 niveles
28	Tecla de desbloqueo

Volumen de suministro

- 1 x compresor de batería PCPS 11-20V
- 1 x bomba de aire con batería PCPS 12-20V
- 1 x batería
- 1 x cargador rápido
- 1 x manguera de aire comprimido con conexión roscada
- 1 x adaptador válvula Dunlop
- 1 x adaptador válvula francesa
- 1 x aguja para balón
- 1 x adaptador universal plástico con 3 boquillas para bomba de aire
- 2 x adaptador universal, corto
- 1 x adaptador universal, largo
- 1 x maletín de transporte
- 1 x manual

Datos técnicos

Parámetro	Valor	
Modelo	PCPS 11-20V	PCPS 12-20V
Tensión nominal	20 V \equiv	20 V \equiv
Presión, máx.	7 bar (100 psi)	-
Caudal de aire, máx.	-	70 m ³ /h
Peso	1,2 kg	1 kg
Batería	Multiflex 20 - 2.0 DC	
Tipo	Ion de litio	
Tensión nominal	20 V \equiv	
Capacidad nominal	2,0 Ah	
Celdas recargables	5 celdas	
Capacidad	40 Wh	
Cargador rápido	Multiflex 20 - 2.0 AC	
Entrada		
Tensión nominal	230 – 240 V / 50 Hz	
Consumo de potencia	65 W	
Salida		
Tensión nominal	21,5 V \equiv	
Corriente de carga	2,4 A	
Fusible	T 3,15 A	
Duración de la carga	1 h	
Longitud del cable	1,5 m	
Tipo de protección	II /	

Parámetro	Valor	
Información sobre la vibración conforme a EN 62841		
Valor de emisión de vibraciones _{ah}	2,6 m/s ²	0,3 m/s ²
Inseguridad K	1,5 m/s ²	1,5 m/s ²
Valores de sonido conforme a EN 62841		
Nivel de intensidad sonora L _{pA}	85 dB(A)	82 dB(A)
Nivel de potencia acústica L _{WA}	96 dB(A)	93 dB(A)
Inseguridad K _{WA}	3 dB(A)	3 dB(A)



Use protección auditiva

El efecto del ruido puede provocar la pérdida de audición.

Indicaciones sobre las informaciones relativas al sonido y la vibración:

- El valor total de emisión de vibraciones indicado **y los valores de emisión de ruido indicados** han sido obtenidos mediante un método de medición normalizado conforme a EN 62841 y pueden ser utilizados para comparar una herramienta eléctrica con otra.
- El valor total de emisión de vibraciones indicado **y los valores de emisión de ruido indicados** han sido medidos por un método de medición normalizado y pueden ser usados para comparar una herramienta eléctrica con otra.
- Durante el uso real de la herramienta eléctrica, las **emisiones de vibraciones y de ruido** pueden diferir de los valores indicados en dependencia de la forma en la que se emplee la herramienta eléctrica, y en particular del tipo de pieza de trabajo que se procese. Intente reducir el efecto de las vibraciones tanto como sea posible. Medidas para reducir el efecto de las vibraciones son, a modo de ejemplo, el uso de guantes al emplear la herramienta y la limitación del tiempo de trabajo. Deben considerarse todas las partes del ciclo de trabajo (por ejemplo los tiempos en los que la herramienta eléctrica está desconectada y aquellos en los que está conectada pero funciona sin carga).

Transporte y almacenamiento

Advertencia

Si usted almacena o transporta el aparato indebidamente, este puede dañarse.

Tenga en cuenta las informaciones relativas al transporte y almacenamiento del aparato.

Transporte

Utilice para transportar el aparato el maletín incluido en el volumen de suministro para protegerlo de posibles influencias externas.

Tenga en cuenta las siguientes indicaciones **antes** de cada transporte:

- Desconecte el aparato.
- Quite el cable de alimentación del cargador de la toma de corriente cogiéndolo por la clavija.
- Deje que el aparato se enfríe.
- Extraiga la batería del aparato.

Las baterías de iones de litio contenidas están sometidas a las disposiciones del transporte de mercancías peligrosas.

Tenga en cuenta las siguientes indicaciones para el transporte y el envío de baterías de iones de litio:

- El usuario puede transportar las baterías por carretera sin más requisitos.
- Para el envío a través de terceros (p. ej. transporte aéreo o expedición) hay que tener en cuenta los requisitos que deben cumplir el embalaje y la señalización. La preparación del bulto debe realizarse con ayuda de un experto en mercancías peligrosas.
 - Envíe las baterías recargables solo si la carcasa no presenta daños.
 - Tape los contactos y embale la batería de modo que no se mueva dentro del embalaje.
 - Deberá tener en cuenta también las posibles disposiciones nacionales adicionales.

Almacenamiento

Tenga en cuenta las siguientes indicaciones **antes** del almacenamiento:

- Desconecte el aparato.
- Quite el cable de alimentación del cargador de la toma de corriente cogiéndolo por la clavija.
- Deje que el aparato se enfríe.
- Extraiga la batería del aparato.
- Limpie el aparato como se describe en el capítulo Mantenimiento.
- utilice para almacenar el aparato el maletín incluido en el volumen de suministro, a fin de protegerlo de posibles influencias externas.

- No almacene baterías de iones de litio que estén totalmente descargadas. El almacenamiento de baterías descargadas puede provocar una descarga total y, con ello, la rotura de la batería.

Mientras no esté utilizando el aparato, proceda a almacenarlo cumpliendo las siguientes condiciones:

- seco y protegido de las heladas y el calor
- a una temperatura ambiental inferior a 45 °C
- en el maletín de transporte, en un lugar protegido del polvo y la irradiación solar directa

Puesta en funcionamiento

Desembalar la herramienta

- Saque el maletín de transporte del embalaje.



Advertencia debido a la tensión eléctrica

Descarga eléctrica debido a un aislamiento insuficiente.

Compruebe, antes de usarlo, que el aparato no estén dañados y funcionen correctamente.

Si detectara daños en el aparato no lo vuelva a utilizar. ¡No use el aparato si éste o sus manos están mojados!

- Controle que el contenido del maletín de transporte está completo y preste atención a que no hayan daños.



Advertencia

¡Peligro de asfixia!

No deje el material de embalaje descuidado. Podría convertirse en un juguete peligroso para los niños.

- Elimine el material de embalaje conforme a las leyes nacionales.

Cargar la batería

Advertencia

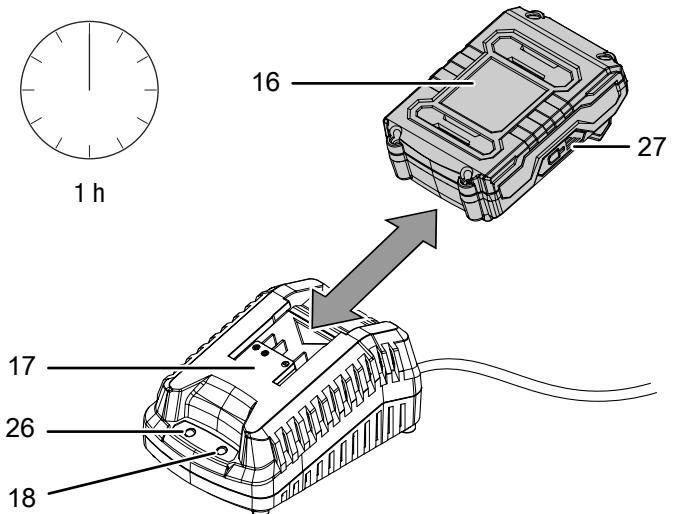
Si la batería se carga indebidamente puede dañarse. Desenchufe la clavija de alimentación cada vez que vaya a colocar o extraer la batería.

No cargue nunca la batería a temperaturas ambientales inferiores a 10 °C o superiores a 40 °C.

En el momento del suministro la batería está cargada parcialmente para evitar que se dañe debido a una descarga total.

Antes de la primera puesta en funcionamiento y cuando la batería tiene poca potencia (solo está encendido el LED rojo del indicador de la carga de la batería (27)) hay que cargar la batería. Para ello, proceda de la siguiente manera:

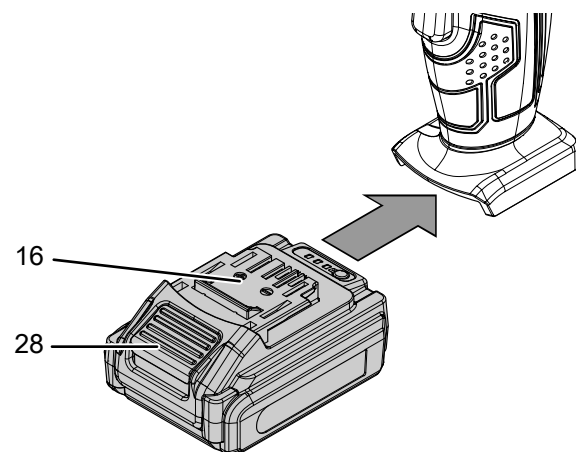
1. Introduzca la batería (16) en sentido inverso en el cargador rápido (17) hasta que encaje.



2. Enchufe la clavija de alimentación del cargador rápido (17) a una toma de corriente debidamente protegida.
 - ⇒ El led rojo de la batería (18) se enciende.
 - ⇒ La carga dura aproximadamente una hora.
3. Espere hasta que el led rojo de la batería (18) se apague y el led verde de la batería (26) se encienda.
 - ⇒ La batería (16) está totalmente cargada.
4. Desconecte el cable de alimentación del cargador rápido (17) de la toma de corriente cogiéndolo por la clavija.
 - ⇒ La batería (16) y el cargador rápido (17) pueden haberse calentado durante la carga. Deje que la batería (16) se enfríe a la temperatura ambiental.
5. Vuelva a sacar la batería (16) del cargador rápido (17), manteniendo presionada la tecla de desbloqueo (28) y extrayendo la batería (16) del cargador rápido (17).

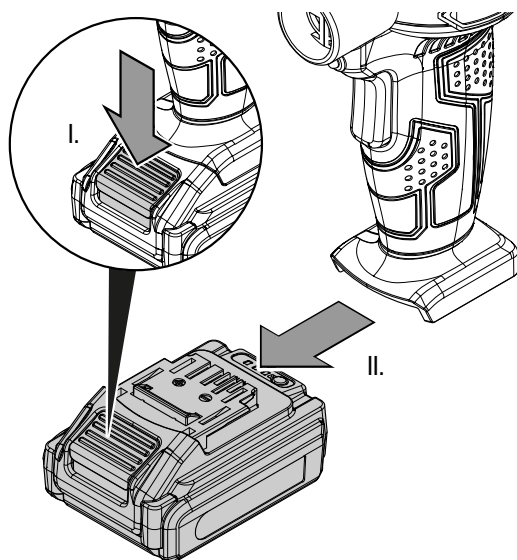
Colocar la batería

1. Introduzca la batería (16) en el aparato hasta que encaje.



Quitar la batería

1. Quite la batería (16) del aparato sosteniendo la tecla de desbloqueo (28) y extrayendo la batería del aparato (II.).



2. Cargue la batería (16) cuando sea necesario como se describe en *Cargar la batería*.

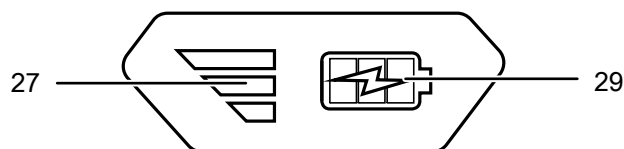
Comprobar el estado de la carga de la batería

La batería dispone de un indicador de la carga integrado.

El estado de la carga se muestra a través de los tres ledes del indicador de la carga de la batería (27) de la siguiente manera:

Color del LED	Significado
Verde – naranja – rojo	carga / potencia máxima
Naranja – rojo	carga / potencia media
Rojo	carga baja – cargar la batería

1. Pulse sobre el símbolo de la batería (29) que aparece en la batería (16).
⇒ Puede leer el estado de la carga en el indicador de la carga de la batería (27).



Cambiar el adaptador para válvulas (compresor de batería)

Dependiendo de la aplicación usted puede conectar los siguientes adaptadores para válvulas directamente en el aparato o a través de la manguera de aire comprimido opcional (18).

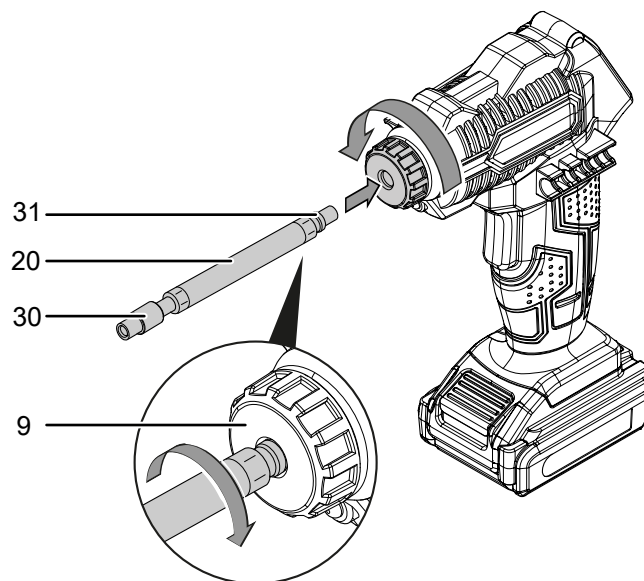
N.º	Denominación	Descripción
21	Adaptador válvula francesa	* para el uso con válvulas francesas
22	Adaptador válvula Dunlop	* para el uso con válvulas Dunlop
23	Agujas para balón	* para el uso en pelotas de fútbol o similares
24	Adaptador universal, corto	Para el uso en colchones hinchables o similar
25	Adaptador universal, largo	Para el uso en colchones hinchables o similar



Información

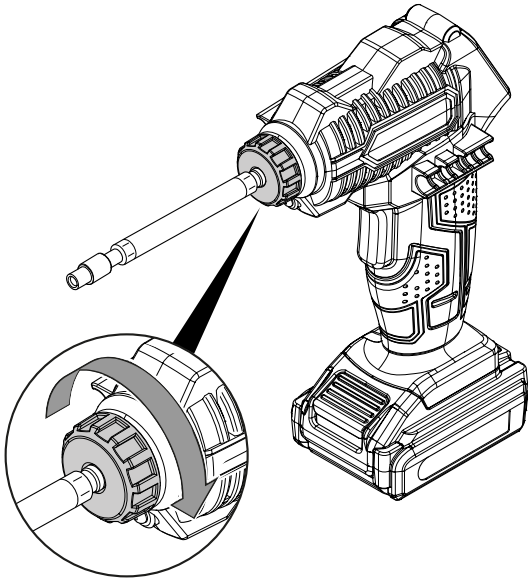
Recomendamos usar el compresor de batería solo con la manguera de aire comprimido conectada.

1. Afloje la tuerca racor (9).

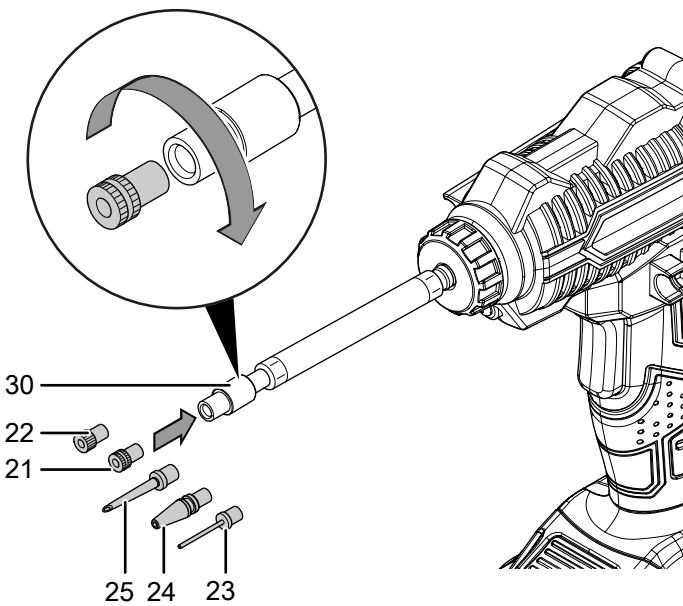


2. Introduzca el lado de conexión (31) de la manguera de aire comprimido (20, opcional) o el adaptador para válvulas (21, 22, 23, 24, 25) girándolo en el sentido de las agujas del reloj.
3. Vuelva a enroscar la tuerca racor (9).
⇒ Si desea emplear el adaptador para válvulas (21, 22, 23, 24, 25) **sin** la manguera de aire comprimido, con esto el adaptador para válvulas ya está montado.

⇒ Si desea emplear el adaptador para válvulas (21, 22, 23, 24, 25) **con** la manguera de aire comprimido, continúe en el paso siguiente.



4. Sostenga la manguera de aire comprimido (20) por la toma para el adaptador (29).
5. Enrosque el adaptador para válvulas requerido (21, 22, 23, 24, 25).

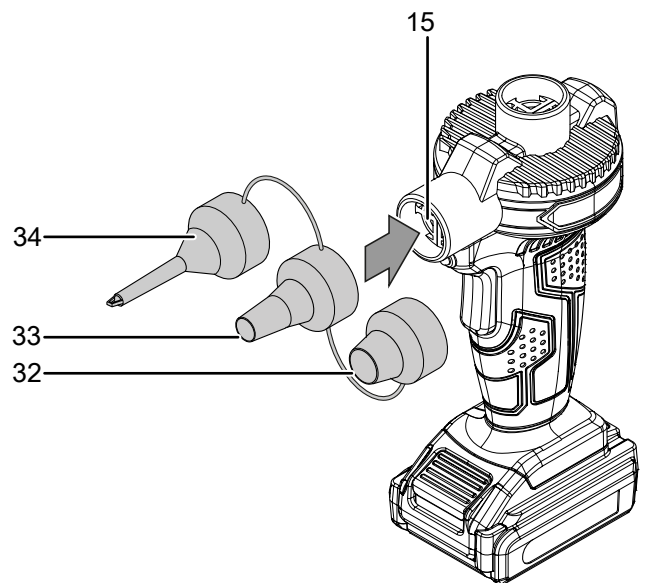


Cambiar la boquilla (bomba de aire con batería)

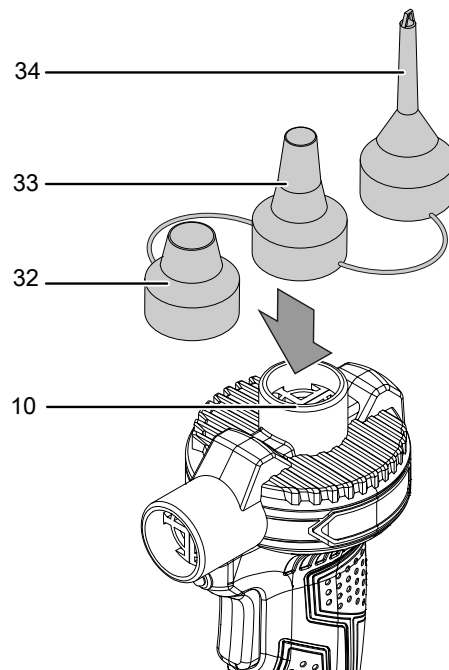
Según el ámbito de aplicación, puede conectar las siguientes boquillas a la entrada o la salida de aire.

N.º	Descripción
32	Para el uso en artículos hinchables con válvula de extracción del aire
33	Para el uso en artículos hinchables con válvula de rosca (extracción del aire con la válvula desenroscada)
34	Para el uso con válvulas estándar con un diámetro interior a partir de 8 mm

1. Si desea inflar objetos hinchables, coloque la boquilla deseada (32, 33, 34) en la salida de aire (15).



2. Si desea purgar el aire de objetos hinchables, coloque la boquilla deseada (32, 33, 34) en la entrada de aire (10).



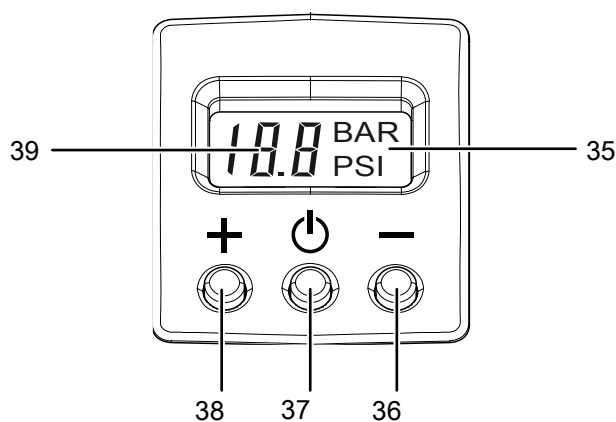
Manejo

Recomendaciones e indicaciones para el manejo del compresor de batería

Información general:

- Mantenga las ranuras de ventilación despejadas para que el motor no se recaliente.
- El aparato no es apropiado para el trabajo en modo continuo. El aparato puede ser usado en modo continuo 10 minutos como máximo.
- Use solamente adaptadores para válvulas que no presenten daños y estén en perfecto estado.

Elementos de mando



N.º	Denominación	Significado
35	Unidad	Muestra si la presión se medirá y ajustará en bar o en psi
36	Tecla Menos	Reduce el valor
37	Tecla de encendido/apagado	Enciende o apaga el aparato. Cuando el aparato está encendido esta tecla sirve para cambiar entre las unidades bar y psi.
38	Tecla Más	Aumenta el valor
39	Visualizador de segmentos	Muestra el valor de medición actual de la presión. Muestra el valor nominal durante el ajuste de la presión.

Ajustar la presión



Información

Tenga en cuenta que el manómetro no está calibrado,

1. Pulse el interruptor de encendido y apagado (7) o la tecla de encendido y apagado (37) de la pantalla.
 - ⇒ En el visualizador de segmentos (39) aparece durante aprox. 2 segundos la última presión configurada.
 - ⇒ A continuación, en el visualizador de segmentos (39) se muestra la presión medida actual. Esta es 0 cuando no hay ninguna resistencia conectada a la manguera de aire comprimido.
2. Pulse la tecla Más (38) o Menos (36) durante aprox. 2 segundos.
 - ⇒ El visualizador de segmentos (39) parpadea.
3. Ajuste la presión deseada por medio de las teclas Más (38) y Menos (36).
4. Espere hasta que el visualizador de segmentos (39) deje de parpadear.
 - ⇒ Se ha configurado la presión deseada.
 - ⇒ En el visualizador de segmentos (39) se vuelve a visualizar la presión actual.

Cambiar la unidad entre bar y psi

Puede escoger si la presión se indicará en bar o en psi.

✓ El aparato está encendido.

1. Pulse la tecla de encendido y apagado (37) para cambiar la unidad entre bar y psi.

Encender y apagar el compresor de batería



Información

Tenga en cuenta que el manómetro no está calibrado.

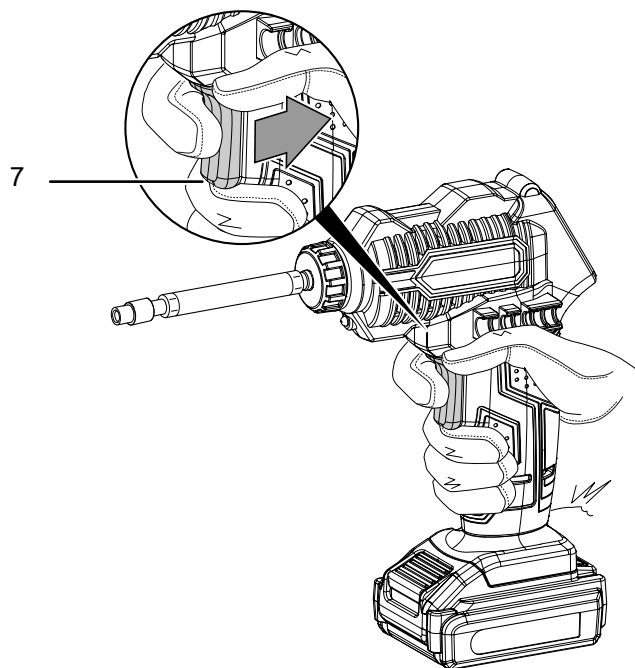


Información

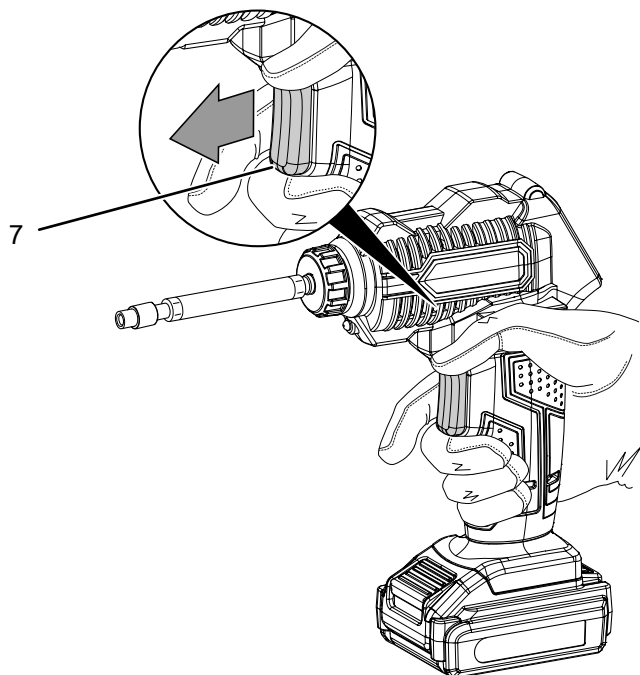
El compresor solo funciona si la pantalla está encendida.

1. Compruebe si el adaptador para válvula colocado y la presión ajustada son apropiados para el trabajo planificado.
2. Pulse el interruptor de encendido y apagado (7) o la tecla de encendido y apagado (37) de la pantalla.
 - ⇒ En el visualizador de segmentos (39) aparece durante aprox. 2 segundos la última presión configurada.
 - ⇒ A continuación, en el visualizador de segmentos (39) se muestra la presión medida actual. Esta es 0 cuando no hay ninguna resistencia conectada a la manguera de aire comprimido.
3. Conecte el adaptador para la manguera de aire comprimido al objeto que quiera hinchar por medio del adaptador para válvulas colocado.
 - ⇒ En el visualizador de segmentos (39) se indica la presión del objeto conectado.
4. Si fuera necesario, ajuste la presión deseada (véase el capítulo Ajustar la presión).

5. Pulse el interruptor de apagado y encendido (7) Pulse el interruptor de apagado y encendido
- ⇒ La lámpara de trabajo led (8) se enciende.
 - ⇒ El compresor de batería se apaga cuando se alcanza la presión ajustada.



6. Para apagar el aparato, vuelva a soltar el interruptor de encendido y apagado (7).
- ⇒ La lámpara de trabajo led (8) se apaga.



7. Pulse la tecla de encendido y apagado (37) de la pantalla durante aprox. 3 s para apagar el aparato.
8. Extraiga el adaptador para manguera o el adaptador para válvula.

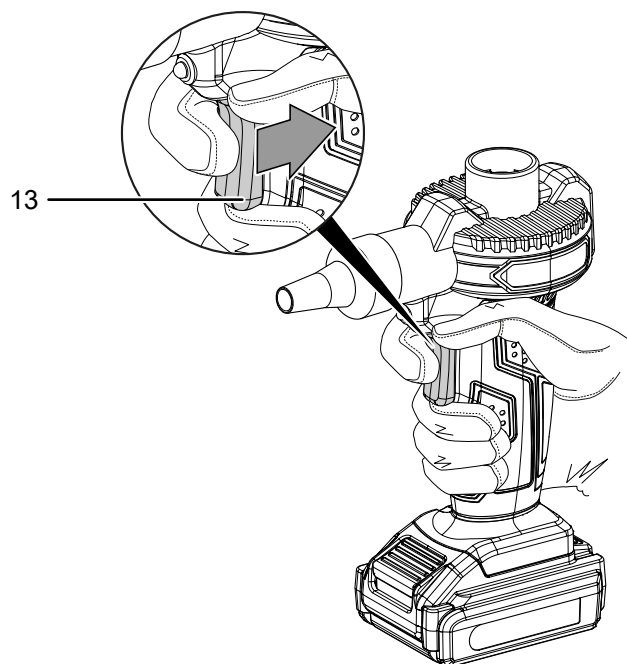
Recomendaciones e indicaciones para el manejo de la bomba de aire con batería

Información general:

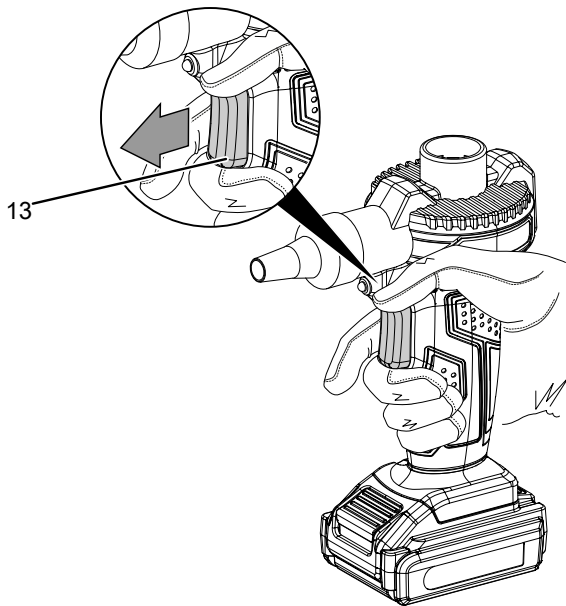
- Mantenga las ranuras de ventilación despejadas para que el motor no se recaliente.
- El aparato no es apropiado para el trabajo en modo continuo. El aparato puede ser usado en modo continuo 20 minutos como máximo.

Conectar y desconectar la bomba de aire con batería

1. Compruebe si la boquilla elegida es apropiada para el trabajo planificado.
 2. Compruebe si la boquilla para desinflar está conectada a la entrada de aire (10) o si la boquilla para inflar está conectada a la salida de aire (15).
 3. Conecte la boquilla (19) al objeto que quiera inflar o desinflar.
 4. Pulse el interruptor de apagado y encendido (13) y manténgalo presionado durante el funcionamiento.
- ⇒ La lámpara de trabajo led (14) se enciende.



5. Cuando se haya alcanzado el volumen de llenado deseado, vuelva a soltar el interruptor de encendido y apagado (13) para detener el aparato.
 ⇒ La luz de trabajo led (14) se apaga.



6. Quite la boquilla (19) del aparato.

Puesta fuera de servicio



Advertencia debido a la tensión eléctrica

No toque la clavija de alimentación con las manos húmedas o mojadas.

- Desconecte el aparato.
- Quite el cable de alimentación del cargador de la toma de corriente cogiéndolo por la clavija.
- Deje que el aparato se enfríe si fuera necesario.
- Extraiga la batería del aparato (véase el capítulo Puesta en funcionamiento).
- Limpie el aparato conforme al capítulo Mantenimiento.
- Almacene el aparato conforme al capítulo Transporte y almacenamiento.

Accesorios adquiribles con posterioridad



Advertencia

Use solo accesorios y equipos adicionales que se indiquen en el manual de instrucciones. El uso de herramientas intercambiables o accesorios diferentes a los recomendados en el manual de instrucciones puede constituir un riesgo de sufrir lesiones.

Denominación	Número de artículo
Batería de recambio Multiflex 20-2.0 DC	6.200.000.303

Fallos y averías

El fabricante ha comprobado en repetidas ocasiones que el funcionamiento del aparato es impecable. No obstante, si se produjera un fallo de funcionamiento compruebe el aparato siguiendo la siguiente lista:

Las labores de reparación de fallos y averías para las cuales sea necesario abrir la carcasa del aparato sólo pueden ser realizadas por una empresa especializada en instalaciones eléctricas autorizada o por Trotec.

En la primera puesta en marcha el aparato desprende ligeramente humo u olor:

- En este caso, no se trata de un fallo o avería. Al poco tiempo de estar en funcionamiento, estos indicios desaparecen.

La batería no se carga:

- Compruebe que la batería está correctamente colocada en el cargador rápido.
- Introduzca la batería en el cargador rápido de manera que todos los contactos de la batería enganchen en el cargador rápido. La batería tiene que encajar en el cargador rápido.
- Compruebe la conexión a la red eléctrica.
- Compruebe que el cable y la clavija de alimentación no estén dañados.
- Compruebe el estado de los fusibles de red situados en el lugar de la instalación.
- Compruebe que el cargador rápido no esté dañado. Si el cargador rápido estuviera dañado deje de usarlo. Póngase en contacto con el servicio técnico de Trotec.
- Compruebe que los contactos de la batería no estén sucios. Limpie la suciedad si fuera el caso.
- La batería puede estar dañada y debe ser sustituida. Use exclusivamente baterías del mismo tipo.

El aparato no arranca:

- La potencia de la batería puede ser demasiado baja. Cargue la batería.
- Compruebe que la batería está correctamente colocada en el aparato.
- Introduzca la batería en el aparato de manera que todos los contactos de la batería enganchen. La batería tiene que encajar en el aparato.
- Compruebe que los contactos de la batería no estén sucios. Limpie la suciedad si fuera el caso.



Información

Espere al menos 10 minutos antes de reiniciar el aparato.

El aparato funciona pero no hincha ni deshincha:

- Compruebe la hermeticidad de las conexiones. Podría haber un escape de aire en la válvula del objeto.

El aparato se calienta:**Advertencia**

El aparato no es apropiado para el trabajo en modo continuo. El aparato debe ser usado como máximo 10 minutos (PCPS 11-20V) o 20 minutos (PCPS 12-20V) sin interrupción para evitar que se recaliente.

No obstante, si el aparato se recalientara, extraiga la batería de este.

Deje que el aparato se enfríe suficientemente antes de volver a encenderlo.

- Compruebe si el aparato es adecuado para las tareas a realizar.
- Mantenga las ranuras de ventilación, así como la entrada y la salida de aire, libres para evitar un recalentamiento del motor.

Advertencia

Espere al menos 3 minutos después de cada trabajo de mantenimiento y reparación. Después ya puede encender de nuevo el aparato.

Después de la revisión, el aparato no funciona correctamente:

Póngase en contacto con el servicio de atención al cliente. Si fuera necesario, envíe el aparato a una empresa especializada en instalaciones eléctricas autorizada o a Trotec para su reparación.

Mantenimiento**Trabajos previos al mantenimiento****Advertencia debido a la tensión eléctrica**

No toque la clavija de alimentación ni la batería con las manos húmedas o mojadas.

- Apague la herramienta.
- Deje que la herramienta se enfríe completamente.
- Extraiga la batería de la herramienta.

**Advertencia debido a la tensión eléctrica**

Aquellos trabajos de mantenimiento que requieran abrir la carcasa solo pueden ser realizados por empresas especializadas y autorizadas o por Trotec.

Indicaciones sobre el mantenimiento

En el interior de la máquina no hay piezas a las que el usuario deba dar mantenimiento o engrasar.

Señales de seguridad en la batería y el cargador

Compruebe regularmente las señales de seguridad en la batería y el cargador. Sustituya las señales de seguridad ilegibles.

Limpieza

Antes y después de usar el aparato es preciso limpiarlo.

Advertencia

El aparato no tiene que ser engrasado después de la limpieza.

**Advertencia debido a la tensión eléctrica**

¡Existe peligro de cortocircuito si entran líquidos a la carcasa!

No meta el aparato y los accesorios debajo del agua. Tenga cuidado de que no entren agua u otros líquidos a la carcasa.

- Limpie el aparato con un paño húmedo, suave y sin pelusas. Asegúrese de que no entre humedad al interior de la carcasa. Asegúrese de que la humedad no pueda entrar en contacto con los componentes eléctricos. No utilice para humedecer el paño detergentes agresivos como aerosoles limpiadores, diluyentes, detergentes que contengan alcohol o limpiadores abrasivos.
- Seque el aparato con un paño suave y sin pelusas.
- Seque las piezas acoplables con un paño suave y libre de pelusas.
- Mantenga limpios los contactos de conexión del aparato y el cargador.
- Mantenga limpios los contactos del paquete de baterías.
- Mantenga los agujeros de ventilación libres de polvo para evitar un recalentamiento del motor.

Eliminación de residuos



El símbolo del contenedor de basura tachado en aparatos eléctricos o electrónicos de desecho indica que una vez terminada su vida útil estos no pueden ser eliminados junto con la basura doméstica. Cerca de su empresa hay puntos blancos de recogida de aparatos eléctricos y electrónicos de desecho en los que podrá devolverlos gratuitamente. Las direcciones se pueden obtener en la administración municipal o local. Para conocer otras opciones de devolución en muchos países de la UE, también puede consultar el sitio web <https://hub.trotec.com/?id=45090>. En caso contrario, póngase en contacto con un reciclador oficial de aparatos usados autorizado en su país.

Con la recogida selectiva de los aparatos eléctricos y electrónicos de desecho se pretende posibilitar la reutilización, el reciclaje de materiales y otras formas de aprovechamiento de los aparatos de desecho así como evitar las consecuencias negativas para el medio ambiente y la salud de las personas que puede tener la eliminación de sustancias peligrosas que puedan contener los aparatos.



Las pilas y baterías recargables no se pueden tirar a la basura doméstica sino que deben ser desechadas debidamente conforme a la Directiva 2006/66/CE DEL PARLAMENTO EUROPEO Y DEL CONSEJO de 06 de septiembre de 2006 relativa a las pilas y acumuladores. Se ruega desechar las pilas y baterías recargables conforme a las disposiciones legales vigentes.

Declaración de conformidad

Traducción de la declaración de conformidad original en el sentido de la directiva CE sobre Máquinas 2006/42/CE, Anexo II, Parte 1, sección A.

Por la presente, Trotec GmbH declara bajo responsabilidad exclusiva que el producto mencionado a continuación ha sido desarrollado, proyectado y fabricado de conformidad con los requisitos de la Directiva CE sobre máquinas en su versión 2006/42/CE.

Modelo / producto: PCPS 11-20V
PCPS 12-20V

Tipo de producto: compresor con batería y
bomba de aire con batería

Año de fabricación: 2021

Directivas UE relacionadas:

- 2011/65/UE: 01/07/2011
- 2012/19/UE: 24/07/2012
- 2014/30/UE: 29/03/2014

Normas armonizadas aplicadas:

- EN 1012-1:2010
- EN 55014-1:2017
- EN 62841-1:2015

Normas nacionales aplicadas y especificaciones técnicas:

- EN 55014-2:2015

Fabricante y nombre del responsable de la documentación técnica:

Trotec GmbH
Grebber Straße 7, D-52525 Heinsberg
Teléfono: +49 2452 962-400
Correo electrónico: info@trotec.de

Lugar y fecha de emisión:
Heinsberg, a 19.07.2021



Detlef von der Lieck, Gerente

Trotec GmbH

Grebbener Str. 7
D-52525 Heinsberg

☎ +49 2452 962-400

☎ +49 2452 962-200

✉ info@trotec.com

www.trotec.com