

PCPS 11-20V / PCPS 12-20V

FI

ALKUPERÄISTEN OHJEIDEN
KÄÄNNÖS
AKKUKOMPRESSORI JA
AKKUILMAPUMPPU



Sisällysluettelo

Käyttöohjetta koskevia ohjeita 2

Turvallisuus 2

Tietoa laitteesta 6

Kuljetus ja säilytys 8

Käyttöönotto 9

Käyttö 12

Tilattavat lisävarusteet..... 13

Viat ja häiriöt 14

Huolto 14

Hävittäminen..... 15

Vaatimustenmukaisuusvakuutus 15

Käyttöohjetta koskevia ohjeita

Symbolit



Varoitus sähköjännitteestä

Tämä symboli viittaa sähköjännitteestä aiheutuviin hengenvaarallisiin ja terveyteen vaikuttaviin vaaroihin.



Varoitus räjähtävistä aineista

Tämä symboli viittaa räjähtävistä aineista aiheutuviin hengenvaarallisiin ja terveyteen vaikuttaviin vaaroihin.



Varoitus

Signaalisana kuvaa keskimääräistä riskitasoa, jos siltä ei vältytä, voi seurauksena olla kuolema tai vaikea loukkaantuminen.



Varoitus

Signaalisana kuvaa alhaista riskitasoa, jos siltä ei vältytä, voi seurauksena olla vähäinen tai kohtalainen loukkaantuminen.

Huomaa

Signaalisana viittaa tärkeisiin tietoihin (esim. esinevahingot), mutta ei vaaroihin.



Tietoa

Tällä symbolilla varustetut huomautukset ovat sinulle avuksi suorittamaan työt nopeasti ja turvallisesti.



Noudata ohjetta

Tällä symbolilla varustettu huomautus viittaa siihen, että ohjeita on noudatettava.



Käytä kuulosuojaimia

Tällä symbolilla varustettu huomautus viittaa siihen, että kuulosuojaimia on käytettävä.

Ohjeiden uusimman version ja EU-vaatimustenmukaisuusvakuutuksen voit ladata seuraavan linkin kautta:



PCPS 11-20V
PCPS 12-20V



<https://hub.trotec.com/?id=45184>

Turvallisuus

Sähkötyökalujen yleiset turvallisuusohjeet



Varoitus

Lue kaikki sähkötyökalun mukana toimitetut turvallisuusohjeet, muut ohjeet, kuvaukset ja tekniset tiedot.

Seuraavien ohjeiden laiminlyönnistä voi olla seurauksena sähköisku, tulipalo ja/tai vakavia vammoja.

Säilytä kaikki turvallisuus- ja muut ohjeet myöhempää käyttöä varten.

Turvallisuusohjeissa käytetty käsite *Sähkötyökalu* viittaa verkkovirralla toimiviin sähkötyökaluihin (sis. virtajohton) tai akkukäyttöisiin sähkötyökaluihin (ilman virtajohtoa).



Sähkötyökalujen yleinen turvallisuus - työpaikan turvallisuus

- **Pidä työalue puhtaana ja hyvin valaistuna.** Epäjärjestys tai valaisemattomat työalueet voivat johtaa tapaturmiin.
- **Älä käytä sähkötyökaluja räjähdysalttiissa tiloissa, joissa on helposti syttyviä nesteitä, kaasuja tai pölyä.** Sähkötyökalut muodostavat kipinöitä, jotka saattavat sytyttää pölyn tai höyryt.
- **Pidä lapset ja sivulliset loitolla sähkötyökalun käytön aikana.** Häiriötekijöiden vuoksi voit menettää sähkötyökalun hallinnan.



Sähkötyökalujen yleinen turvallisuus – sähköturvallisuus

- **Sähkötyökalun liitäntäpistokkeen tulee sopia pistorasiaan. Pistoketta ei saa muuttaa millään tavalla. Älä käytä adapteripistokkeita suojamaadoitettujen sähkötyökalujen kanssa.** Muuttamattomat pistokkeet ja sopivat pistorasiat vähentävät sähköiskun vaaraa.

- **Vältä kosketusta maadoitettuihin pintoihin, kuten putkiin, pattereihin, liesiin tai jääkaappeihin.** Sähköiskun vaara kasvaa, jos kehosi on maadoitettu.
- **Älä altista sähkötyökaluja sateelle tai kosteudelle.** Veden tunkeutuminen sähkötyökalun sisään lisää sähköiskun vaaraa.
- **Älä käytä liitäntäjohtoa laitteen kantamiseen, ripustamiseen tai vetääksesi pistokkeen pistorasiasta. Pidä liitäntäjohto loitolla kuumuudesta, öljystä, terävistä reunoista tai liikkuvista osista.** Vahingoittuneet tai sotkeutuneet liitäntäjohdot lisäävät sähköiskun vaaraa.
- **Jos käytät sähkötyökalua ulkona, käytä ainoastaan jatkojohtoja, jotka soveltuvat myös ulkokäyttöön.** Ulkokäyttöön soveltuvan jatkojohdon käyttö pienentää sähköiskun vaaraa.
- **Jos sähkötyökalun käyttöä kosteassa ympäristössä ei voida välttää, käytä vikavirtasuojakytkintä.** Vikavirtasuojakytkimen käyttö vähentää sähköiskun vaaraa.

- **Käytä sopivaa vaateetusta. Älä käytä löysiä vaatteita tai koruja. Pidä hiukset ja vaatteet kaukana liikkuvista osista.** Löysät vaatteet, korut tai pitkät hiukset voivat tarttua liikkuviin osiin.
- **Jos on mahdollista asentaa pölynimu- ja keräyslaitteistoja, ne on liitettävä ja niitä on käytettävä oikealla tavalla.** Pölynimurin käyttö voi vähentää pölyn aiheuttamia vaaroja.
- **Älä luota onneesi ja laiminlyö sen vuoksi sähkötyökalujen käyttöä koskevia turvallisuusmääräyksiä, vaikka tuntisitkin sähkötyökalun lukuisten käyttökertojen jälkeen.** Vain sekunnin murto-osan kestävä varomaton toiminta voi aiheuttaa vakavia vammoja.



Sähkötyökalujen yleinen turvallisuus – sähkötyökalujen käyttö ja käsittely

- **Älä ylikuormita sähkötyökalua. Käytä työhösi siihen tarkoitettua sähkötyökalua.** Oikean sähkötyökalun avulla työskentelet paremmin ja turvallisemmin ilmoitetulla tehoalueella.
- **Älä käytä sähkötyökalua, jos sen kytkin on viallinen.** Sähkötyökalu, jota ei voi enää kytkeä päälle tai pois päältä, voi olla vaarallinen, ja se täytyy korjata.
- **Vedä pistoke pistorasiasta ja/tai poista irrotettava akku ennen kuin teet laitteeseen asetuksia, vaihdat käyttöosia tai siirrät sähkötyökalun varastoitavaksi.** Tämä varotoimenpide estää sähkötyökalun tahattoman käynnistyksen.
- **Säilytä käyttämättömät sähkötyökalut poissa lasten ulottuvilta. Älä anna sellaisten henkilöiden käyttää sähkötyökalua, jotka eivät tunne sitä tai jotka eivät ole lukeneet näitä ohjeita.** Sähkötyökalut ovat vaarallisia, jos niitä käyttävät kokemattomat henkilöt.
- **Hoida sähkötyökaluja ja käyttöosia huolellisesti. Tarkista, että liikkuvat osat toimivat kunnolla eivätkä juutu kiinni sekä se, ettei laitteessa ole rikkonaisia tai vahingoittuneita osia, jotka voivat heikentää sähkötyökalun toimintaa. Korjauta vahingoittuneet osat ennen sähkötyökalun käyttöä.** Monet onnettomuudet johtuvat huonosti huolletuista sähkötyökaluista.
- **Pidä terät terävinä ja puhtaina.** Huolellisesti huollettujen leikkaustyökalujen terävät terät eivät juutu herkästi kiinni ja niitä on helpompi ohjata.
- **Käytä sähkötyökalua, käyttöosia jne. näiden ohjeiden mukaisesti. Ota huomioon työolosuhteet ja suoritettava tehtävä.** Sähkötyökalujen käyttö muihin kuin ilmoitettuihin käyttötarkoituksiin voi aiheuttaa vaarallisia tilanteita.



Sähkötyökalujen yleinen turvallisuus – henkilöturvallisuus

- **Ole valpas, kiinnitä huomiota siihen, mitä teet ja käytä tervettä järkeä työskennellessäsi sähkötyökalulla. Älä käytä sähkötyökalua, jos olet väsynyt tai huumeiden, alkoholin tai lääkkeiden vaikutuksen alaisena.** Hetken tarkkaamattomuus sähkötyökalua käytettäessä voi aiheuttaa vakavan loukkaantumisen.



Käytä henkilökohtaisia suojavarusteita ja aina suojalaseja. Henkilökohtaiset suojavarusteet, kuten pölynaamari, luistamattomat turvakengät, suojakypärä tai kuulosuojaimet sähkötyökalun tyyppin ja käyttötavan mukaan vähentävät loukkaantumisriskiä.

- **Estä tahaton käynnistyminen. Varmista, että sähkötyökalu on kytketty pois päältä ennen kuin se liitetään virtalähteeseen ja/tai akkuun sekä ennen nostamista tai kantamista.** Jos kannat sähkötyökalua sormi kytkimellä tai liität laitteen virtalähteeseen päälle kytkettynä, voi seurauksena olla tapaturma.
- **Poista kaikki säätötyökalut ja ruuviavaimet, ennen kuin käynnistät sähkötyökalun.** Työkalu tai avain, joka sijaitsee sähkötyökalun pyörivässä osassa, voi aiheuttaa loukkaantumisia.
- **Vältä epänormaalia asentoa. Varmista tukeva asento ja säilytä tasapaino koko ajan.** Näin pystyt ohjaamaan laitetta paremmin odottamattomissa tilanteissa.

- **Pidä kahvat ja kädensijat kuivina, puhtaina ja vapaina öljystä ja rasvasta.** Liukkaiden kahvojen ja kädensijojen vuoksi ei sähkötyökalun turvallinen käyttö ja hallinta ole mahdollista odottamattomissa tilanteissa.



Sähkötyökalujen yleiset turvallisuusohjeet – akkutyökalujen käyttö ja käsittely

- **Lataa akut vain valmistajan suosittelemilla latureilla.** Laturi, joka soveltuu tiettytyypisille akuille voi aiheuttaa palovaaran, kun sitä käytetään muiden akkujen kanssa.
- **Käytä vain sähkötyökaluille tarkoitettuja akkuja.** Muiden akkujen käyttö voi aiheuttaa loukkaantumisia ja tulipalon.
- **Pidä käyttämätön akku kaukana paperiliittimistä, kolikoista, avaimista, nauloista, ruuveista tai muista pienistä metalliesineistä, jotka voivat aiheuttaa kontaktien silloittumisen.** Oikosulku akun napojen välillä saattaa aiheuttaa palovammoja tai tulipalon.
- **Vääränlainen käyttö voi aiheuttaa akkunesteen valumisen ulos. Vältä koskettamasta sitä. Jos joudut kosketuksiin nesteen kanssa, huuhtelee alue vedellä. Jos nestettä joutuu silmiin, ota lisäksi yhteyttä lääkäriin.** Ulos valuva akkuneste voi aiheuttaa ihoärsytystä tai palovammoja.
- **Älä käytä vaurioituneita akkuja tai akkuja, joihin on tehty muutoksia.** Vaurioituneet tai muutetut akut voivat käyttäytyä odottamattomalla tavalla ja aiheuttaa tulipalon, räjähdyksen tai loukkaantumisvaaran.
- **Älä altista akkua tulelle tai liian korkeille lämpötiloille.** Tuli tai yli 130 °C:n lämpötilat voivat aiheuttaa räjähdyksen.
- **Noudata kaikkia latausohjeita. Älä koskaan lataa akkua tai akkutyökalua käyttöohjeessa ilmoitetun lämpötila-alueen ulkopuolella.** Väärä lataustapa tai lataus sallitun lämpötila-alueen ulkopuolella voi rikkoa akun ja lisätä palovaaraa.



Sähkötyökalujen yleiset turvallisuusohjeet – laturin käyttö ja käsittely

- **Laturia saavat käyttää vähintään 8-vuotiaat lapset sekä henkilöt, joiden fyysiset, henkiset tai aisteihin liittyvät kyvyt ovat heikentyneet tai joilla ei ole riittävästi tietoa tai kokemusta laitteen käytöstä, mikäli käyttö tapahtuu valvotusti tai heitä on opetettu käyttämään laitetta turvallisella tavalla ja he tiedostavat käyttöön mahdollisesti liittyvät vaarat. Lapset eivät saa leikkiä laitteella.** Lapset eivät saa puhdistaa laitetta eivätkä tehdä käyttäjälle luvallisia huoltotöitä ilman valvontaa.

- **Älä koskaan aseta laturiin paristoja, joita ei voi ladata uudelleen.** Laturi, joka soveltuu tiettytyypisille akuille, voi aiheuttaa palo- tai räjähdysvaaran, kun sitä käytetään muiden akkujen tai sellaisten paristojen kanssa, joita ei voi ladata.
- **Lataa Multiflex 20 - 2.0 AC -laturilla vain Multiflex 20 - 2.0 DC -litiumioniakkuja, joiden kapasiteetti on 2,0 Ah (5 akkuparistoa).** Akkujännitteen on sovelluttava laturin latausjännitteelle.



Sähkötyökalujen yleinen turvallisuus - huoltopalvelu

- **Korjauta sähkötyökalu vain pätevällä ammattihenkilöllä ja käytä vain alkuperäisiä varaosia.** Näin varmistetaan sähkötyökalun turvallisuus.
- **Älä koskaan huolla vaurioituneita akkuja.** Kaikki akkujen huoltotyöt on annettava valmistajan tai valtuutetun huoltopalvelun tehtäväksi.

Määräystenmukainen käyttö

PCPS 11-20V sopii käytettäväksi ainoastaan seuraaviin tarkoituksiin:

- autonrenkaiden ja pyöränrenkaiden sekä puhallettavien lelujen, urheiluvälineiden ja rantatuotteiden täyttäminen ilmalla
 - puhallettavan esineen ilmanpaineen mittaamiseen
- teknisiä tietoja noudattaen.



Tietoa

Huomaa, ettei painemittaria ole kalibroitu.

PCPS 12-20V sopii käytettäväksi ainoastaan seuraaviin tarkoituksiin:

- yleisten, tilavuudeltaan suurten ilmalla täytettävien esineiden, kuten ilmapatjojen, uima-altaiden, kumiveneiden tai retkeilyvarusteiden, täyttämiseen ja tyhjentämiseen

teknisiä tietoja noudattaen.

Suosittellemme käyttämään sähkötyökalua Trotecin alkuperäisten lisävarusteiden kanssa.

Ennakoitava virheellinen käyttö

Laitetta PCPS 12-20V ei ole tarkoitettu polkupyörän- ja autonrenkaiden täyttämiseen.

Määräystenmukainen käyttö -luvussa kuvatussa käytössä poikkeava käyttö katsotaan kohtuudella ennakoitavissa olevaksi väärinkäytöksi.

Henkilöstön pätevyys

Laitetta käyttävien henkilöiden on:

- luettava ja ymmärrettävä ohjeet, erityisesti kappale Turvallisuus.

Akun ja laturin turvamerkinnyt ja kyltit

Huomaa

Älä irrota laitteen turvamerkintöjä, tarroja tai etikettejä. Pidä kaikki turvamerkinnyt, tarrat ja etiketit luettavassa kunnossa.

Akkuun on kiinnitetty seuraavat turvamerkinnyt ja kyltit:



Varoitus räjähdysvaarasta!

Nämä symbolit ilmaisevat seuraavaa:



Älä altista akkua tulelle tai liian korkeille lämpötiloille!

Varmista, että akku ei joudu kosketuksiin veden tai tulen kanssa! Vältä suoraa auringonvaloa ja kosteutta. On olemassa räjähdysvaara!

Älä koskaan lataa akkua alle 10 °C:n tai yli 40 °C:n ympäristölämpötilassa. Väärä lataustapa tai lataaminen sallitun lämpötila-alueen ulkopuolella voi rikkoa akun ja lisätä palovaaraa.



Hävitä akku asianmukaisella tavalla!

Tämä symboli ilmaisee seuraavaa:

Hävitä akku asianmukaisella tavalla. Se ei missään tapauksessa saa joutua viemäriverkkoon tai vesistöön. Akku sisältää ärsyttäviä, syövyttäviä ja myrkyllisiä aineita, jotka aiheuttavat merkittävän vaaran ihmisille ja ympäristölle.

Laturiin on kiinnitetty seuraavat turvamerkinnyt ja kyltit:



Tämä symboli ilmaisee seuraavaa:

Lue ohjeet/käyttöohje ennen akun lataamista.



Tämä symboli ilmaisee seuraavaa:

Käytä laturia akun lataamiseen vain kuivissa sisätiloissa, ei ulkona.

Henkilökohtaiset suojaruusteet



Käytä kuulosuojaimia.

Melu voi vaurioittaa kuuloa.

Muut vaarat



Varoitus sähköjännitteestä

Sähköiskun vaara puutteellisen eristyksen vuoksi. Tarkista laite ennen jokaista käyttöä vaurioiden ja moitteettoman toiminnan varalta.

Jos havaitset vaurioita, älä käytä laitetta.

Älä käytä laitetta, jos laite tai kätesi ovat kosteat tai märät!



Varoitus sähköjännitteestä

Sähköosien huoltotöitä saavat suorittaa vain niihin valtuutetut asiantuntijat!



Varoitus sähköjännitteestä

Irrota laite sähköverkosta ennen kaikkia huoltotöitä ja poista laitteesta akku!

Vedä virtajohto pistorasiasta tarttumalla verkkopistokkeeseen.



Varoitus sähköjännitteestä

Koteloon sisään pääsevät nesteet aiheuttavat oikosulun vaaran!

Älä upota laitetta ja tarvikkeita veteen. Varo, että koteloon ei pääse vettä tai muita nesteitä.



Varoitus räjähtävistä aineista

Älä altista akkua yli 45 °C:n lämpötilalle! Varmista, että akku ei joudu kosketuksiin veden tai tulen kanssa! Vältä suoraa auringonvaloa ja kosteutta.

Räjähdysvaara!



Varoitus

Tämä laite saattaa aiheuttaa vaaratilanteita, jos sitä käyttää kouluttamaton henkilö tai jos sitä käytetään määräystenvastaisesti! Ota huomioon henkilöstön pätevyys!



Varoitus

Laite ei ole leikkikalua eikä sitä saa jättää lasten ulottuville.



Varoitus

Tukehtumisvaara!

Älä jätä pakkausmateriaalia lojumaan. Se voi olla vaarallinen joutuessaan lasten käsiin.



Varoitus

Säilytä riittävä etäisyys lämmönlähteisiin.

Huomaa

Laite voi vahingoittua, jos säilytät tai kuljetat sitä asiaankuulumattomasti.

Tutustu laitteen kuljetusta ja säilytystä koskeviin tietoihin.

Huomaa

Laitte ei sovellu jatkuvaan käyttöön. Laitetta saa käyttää enintään 10 minuuttia (PCPS 11-20V) / 20 minuuttia (PCPS 12-20V) yhtäjaksoisesti laitteen ylikuumentumisen välttämiseksi. Jos laite siitä huolimatta ylikuumentuu, poista akku laitteesta. Anna laitteen jäähtyä riittävästi ennen sen käynnistämistä uudelleen.

Toiminta hätätapauksessa / hätäpysäytystoiminto

Hätäpysäytys:

Laitteen toiminta pysähtyy välittömästi, kun akku poistetaan. Laitteen tahattoman käynnistämisen estämiseksi poista akku laitteesta.

Toiminta hätätapauksessa:

1. Sammuta laite.
2. Hätätilanteessa poista akku laitteesta. Paina akun vapautuspainiketta ja poista akku laitteesta Akun poistaminen -luvun mukaisesti.
3. Älä laita akkua paikalleen, jos laite on vioittunut.

Tietoa laitteesta

Laitteen kuvaus

Akkukompressori PCPS 11-20V soveltuu polkupyöränrenkaiden, autonrenkaiden sekä ilmalla täytettävien lelujen ja urheilutarvikkeiden, kuten jalkapallojen, täyttämiseen ilmalla.

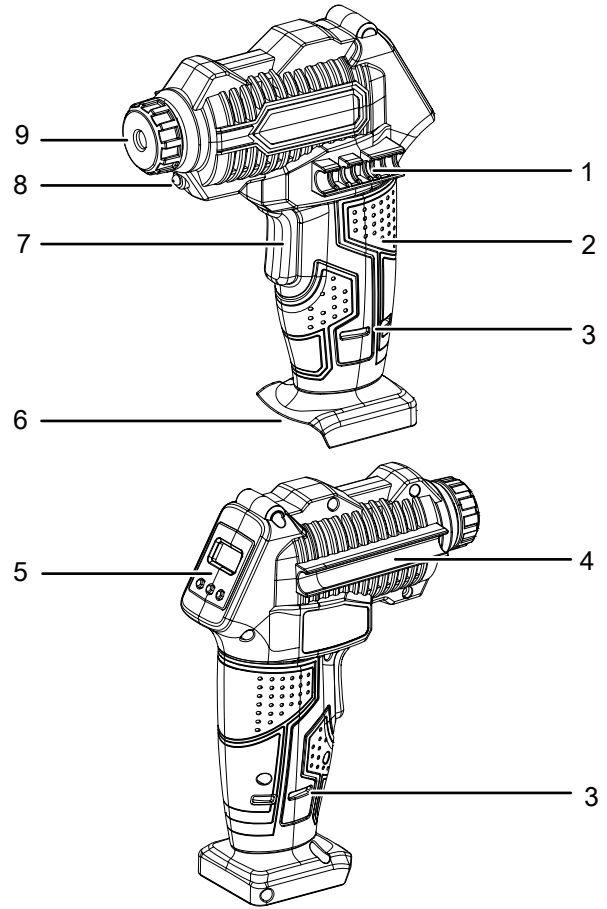
Laitteessa on integroitu painemittari.

Laitte sammuu automaattisesti, kun haluttu paine saavutetaan.

Akkuilmapumppu PCPS 12-20V soveltuu tilavuudeltaan suurten ilmalla täytettävien esineiden, kuten ilmapatjojen tai kumiveneiden, täyttämiseen tai tyhjentämiseen.

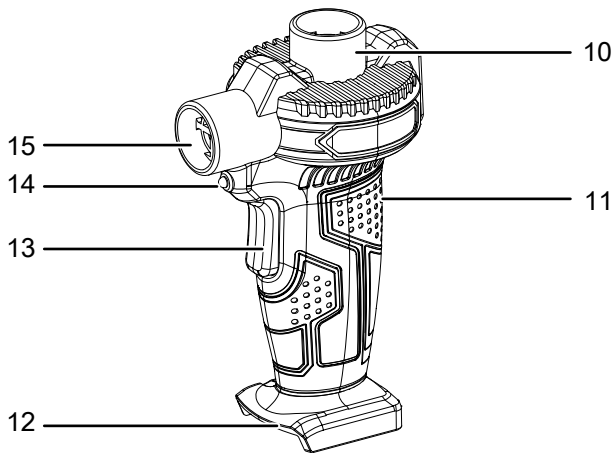
Laitteen osat

Akkukompressori PCPS 11-20V



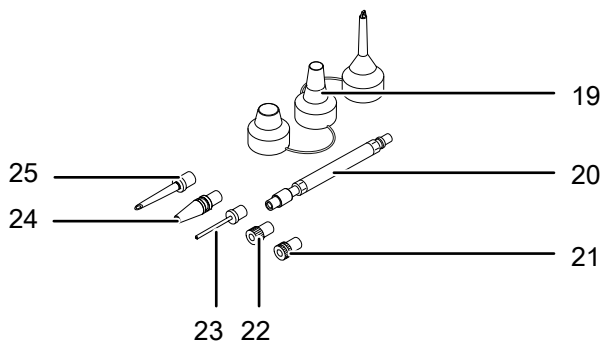
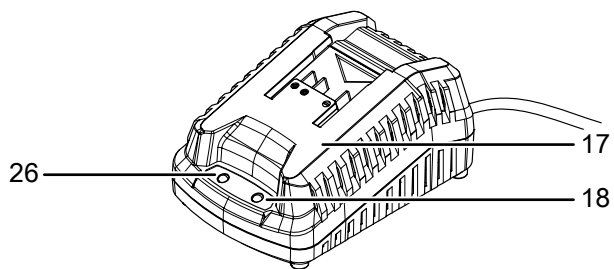
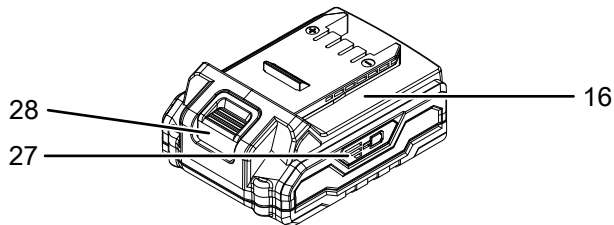
Nro	Nimike
1	Venttiilidapterin pidike
2	Kahva
3	Ilman tuloaukko
4	Paineilmaletkun pidike
5	Ohjauspaneeli
6	Pidike akulle
7	Virtakytkin
8	LED-työvalo
9	Kiristysmutteri

Akkuilmapumppu PCPS 12-20V



Nro	Nimike
10	Ilman tuloaukko (tyhjennys)
11	Kahva
12	Pidike akulle
13	Virtakytkin
14	LED-työvalo
15	Ilman poistoaukko (täyttö)

Lisävarusteet

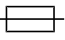



Nro	Nimike
16	Akku
17	Pikalaturi
18	Punainen akku-LED (akun lataus)
19	Vaihtosuuttimet ilmapumpulle
20	Paineilmaletku, jossa kierreliitäntä
21	Adapteri Sclaverand-venttiilille
22	Adapteri Dunlop-venttiilille
23	Palloneula
24	Yleisadapteri, lyhyt (2 kpl)
25	Yleisadapteri, pitkä
26	Akun vihreä merkkivalo (pikalaturi käyttövalmis)
27	3-asteinen akun kapasiteettinäyttö
28	Vapautuspainike

Pakkauksen sisältö

- 1 x akkukompressori PCPS 11-20V
- 1 x akkuilmapumppu PCPS 12-20V
- 1 x akku
- 1 x pikalaturi
- 1 x paineilmaletku, jossa kierreliitäntä
- 1 x adapteri Dunlop-venttiilille
- 1 x adapteri Sclaverand-venttiilille
- 1 x palloneula
- 1 x muovinen yleisadapteri, jossa 3 vaihtosuutinta ilmapumppua varten
- 2 x yleisadapteri, lyhyt
- 1 x yleisadapteri, pitkä
- 1 x kuljetuslaukku
- 1 x käyttöohje

Tekniset tiedot

Parametri	Arvo	
Malli	PCPS 11-20V	PCPS 12-20V
Nimellisjännite	20 V \equiv	20 V \equiv
Enimmäispaine	7 bar (100 psi)	–
Ilmavirtauksen enimmäismäärä	–	70 m ³ /h
Paino	1,2 kg	1 kg
Akku	Multiflex 20 - 2.0 DC	
Tyyppi	Li-ion	
Nimellisjännite	20 V \equiv	
Nimelliskapasiteetti	2,0 Ah	
Akkuparistot	5 paristoa	
Kapasiteetti	40 Wh	
Pikalaturi	Multiflex 20 - 2.0 AC	
Tulo		
Nimellisjännite	230–240 V / 50 Hz	
Tehonotto	65 W	
Lähtö		
Nimellisjännite	21,5 V \equiv	
Latausvirta	2,4 A	
Sulake 	T 3,15 A	
Latausaika	1 h	
Johdon pituus	1,5 m	
Suojausluokka	II / 	
Tärinä tiedot standardin EN 62841 mukaan		
Tärinapäästöarvo _{ah}	2,6 m/s ²	0,3 m/s ²
Toleranssi K	1,5 m/s ²	1,5 m/s ²
Äänitasot standardin EN 62841 mukaan		
Äänenpainetaso L _{pA}	85 dB(A)	82 dB(A)
Äänitehotaso L _{WA}	96 dB(A)	93 dB(A)
Toleranssi K _{WA}	3 dB(A)	3 dB(A)



Käytä kuulosuojaimia.

Melu voi vaurioittaa kuuloa.

Melu- ja tärinäarvoja koskevia tietoja:

- Ilmoitetut tärinäpäästön kokonaisarvot **ja ilmoitetut melunpäästöarvot** on EN 62841 standardoidulla testausmenetelmällä mukaisesti, ja niitä voidaan käyttää sähkötyökalujen vertailussa.
- Ilmoitettuja tärinäpäästön kokonaisarvoja **ja ilmoitettuja melunpäästöarvoja** voidaan käyttää myös kuormituksen alustavaan arviointiin.

- Tärinä- **ja melunpäästöarvot** voivat sähkötyökalun todellisen käytön aikana poiketa ilmoitetuista arvoista riippuen sähkötyökalun käyttötavasta, erityisesti työstettävän työkappaleen tyypistä. Pyri pitämään tärinän aiheuttama kuormitus mahdollisimman vähäisenä. Esimerkkejä toimenpiteistä tärinän aiheuttaman kuormituksen vähentämiseksi ovat käsineiden käyttö työkalua käytettäessä ja työajan rajoittaminen. Tällöin on otettava huomioon käyttöjakson kaikki osuudet (esimerkiksi ajat, jolloin sähkötyökalu on sammutettuna, ja ajat, jolloin se on käynnistettynä, mutta käy ilman kuormitusta).

Kuljetus ja säilytys

Huomaa

Laite voi vahingoittua, jos säilytät tai kuljetat sitä asiaankuulumattomasti.

Tutustu laitteen kuljetusta ja säilytystä koskeviin tietoihin.

Kuljetus

Käytä laitteen kuljettamiseen toimituksen mukana tullutta laukkuja, jolloin suojaat laitteen ulkoisilta vaikutuksilta.

Ota huomioon seuraavat ohjeet **ennen** jokaista kuljetusta:

- Sammuta laite.
- Vedä laturin virtajohto pistorasiasta tarttumalla pistokkeeseen.
- Anna laitteen jäähtyä.
- Poista akku laitteesta.

Laitteen Li-ion-akut täyttävät lakisääteiset vaarallisten materiaalien vaatimukset.

Ota huomioon seuraavat ohjeet Li-ion-akkujen kuljetuksesta ja lähettämisestä:

- Akkuja voi kuljettaa huolelta kadulla.
- Kun lähetyksestä huolehtii kolmas osapuoli (esim. lentokuljetus tai huolintaliike), on noudatettava pakkausta ja merkintöjä koskevia erityisvaatimuksia. Lähetystä valmisteltaessa on kysyttävä neuvoa vaarallisten materiaalien asiantuntijalta.
 - Lähetä akkuja vain, kun kotelo on ehjä.
 - Liimaa avonaisten kontaktien päälle suoja ja pakkaa akku niin, ettei se pääse liikkumaan pakkauksessa.
 - Noudata lisäksi kansallisia määräyksiä.

Säilytys

Ota huomioon seuraavat ohjeet **ennen** jokaista varastointia:

- Sammuta laite.
- Vedä laturin virtajohto pistorasiasta tarttumalla pistokkeeseen.
- Anna laitteen jäähtyä.
- Poista akku laitteesta.
- Puhdista laite Huolto-luvussa annettujen ohjeiden mukaisesti.
- käytä laitteen kuljettamiseen sille tarkoitettua laukua suojataksesi sitä ympäristön vaikutuksilta.
- Älä varastoi täysin tyhjäksi purkautuneita Li-ion-akkuja. Tyhjäksi purkautuneiden akkujen varastointi voi aiheuttaa syväpurkauksen ja siten vaurioittaa akkuja.

Kun laitetta ei käytetä, noudata seuraavia säilytysolosuhteita:

- kuivassa paikassa jäätymiseltä ja kuumuudelta suojattuna
- ympäristölämpötila alle 45 °C
- kuljetuslaukussa pölyltä ja suoralta auringonvalolta suojatussa paikassa

Käyttöönotto

Laitteen ottaminen pakkauksesta

- Ota kuljetuslaukku pakkauksesta.



Varoitus sähköjännitteestä

Sähköiskun vaara puutteellisen eristyksen vuoksi. Tarkista laite ennen jokaista käyttöä vaurioiden ja moitteettoman toiminnan varalta.

Jos havaitset vaurioita, älä käytä laitetta.

Älä käytä laitetta, jos laite tai kätesi ovat kosteat tai märät!

- Tarkasta kuljetuslaukun sisällön täydellisyys ja katso, näkyykö vaurioita.



Varoitus

Tukehtumisvaara!

Älä jätä pakkausmateriaalia lojumaan. Se voi olla vaarallinen joutuessaan lasten käsiin.

- Hävitä pakkausmateriaali kansallisten määräysten mukaisesti.

Akun lataaminen

Huomaa

Akku voi vahingoittua asiaankuulumattomasta latauksesta.

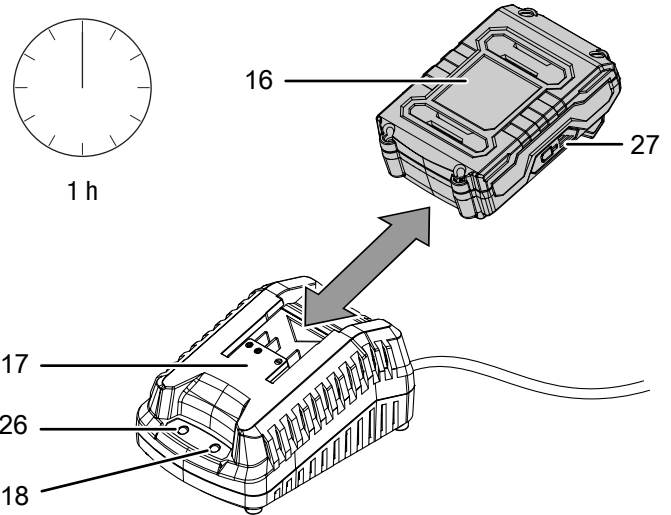
Vedä pistoke irti laturista aina ennen kuin laitat akun laturiin tai poistat sen siitä.

Älä koskaan lataa akkua, jos ympäristölämpötila on alle 10 °C tai yli 40 °C.

Akku on toimitettaessa osittain ladattu, jotta estetään mahdollisesta syväpurkauksesta aiheutuva vahingoittuminen.

Akku on ladattava ennen ensimmäistä käyttöönottoa ja heikon tehon vuoksi (vain punainen LED palaa edelleen akun kapasiteettinäytössä (27)). Toimi seuraavasti:

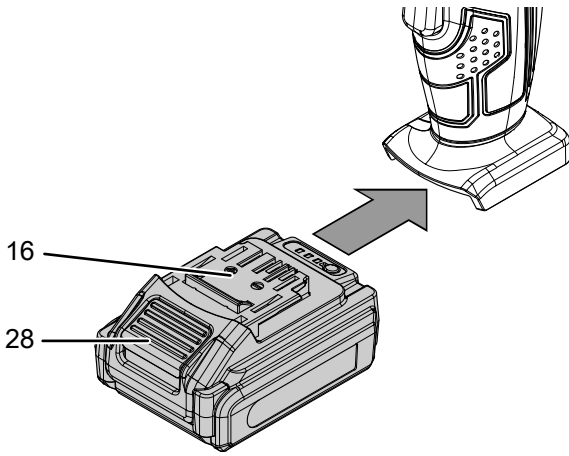
1. Työnnä akku (16) ylösalaisin pikalaturiin (17) niin, että se napsahtaa paikalleen.



2. Kytke pikalaturin (17) verkkopistoke asianmukaisesti suojattuun pistorasiaan.
 - ⇒ Akun punainen merkkivalo (18) palaa.
 - ⇒ Lataus kestää noin tunnin.
3. Odota, kunnes punainen LED-valo (18) sammuu ja vihreä LED (26) syttyy.
 - ⇒ Akku (16) on ladattu.
4. Vedä pikalaturin (17) virtajohto pistorasiasta tarttumalla pistokkeeseen.
 - ⇒ Akku (16) ja pikalaturi (17) ovat mahdollisesti lämmenneet latauksen aikana.
 - Anna akun (16) jäähtyä huonelämpötilaan.
5. Irrota akku (16) pikalaturista (17) pitämällä kiinni vapautuspainikkeesta (28) ja vetämällä akku (16) pois pikalaturista (17).

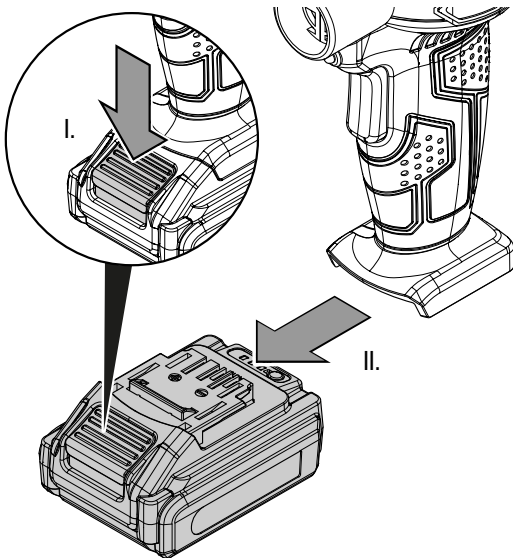
Akun asettaminen paikalleen

1. Työnnä akku (16) laitteeseen niin, että se napsahtaa paikalleen.



Akun poistaminen

1. Irrota akku (16) laitteesta pitämällä kiinni vapautuspainikkeesta (28) (I) ja vetämällä akku pois laitteesta (II).



2. Lataa akku (16) tarpeen vaatiessa kohdassa *Akun lataus* annettujen ohjeiden mukaisesti.

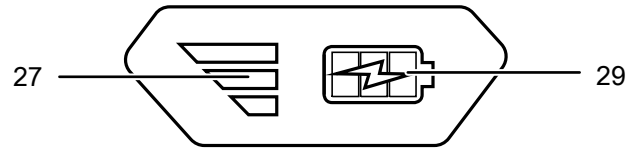
Akun lataustilan tarkastus

Akussa on integroitu kapasiteettinäyttö.

Akun lataustila ilmoitetaan akun kapasiteettinäytössä (27) kolmella merkivalolla seuraavasti:

LED-väri	Merkitys
Vihreä – oranssi – punainen	maksimaalinen lataus/teho
Oranssi – punainen	keskimääräinen lataus/teho
Punainen	heikko lataus – lataa akku

1. Paina akun (16) paristosymbolia (29).
⇒ Voit lukea lataustilan akun kapasiteettinäytöstä (27).



Venttiilidapterin vaihto (akkukompressori)

Voit käyttöalueen mukaan liittää seuraavat venttiilidapterit suoraan laitteeseen tai lisävarusteena saatavan paineilemaletkun (18) välityksellä.

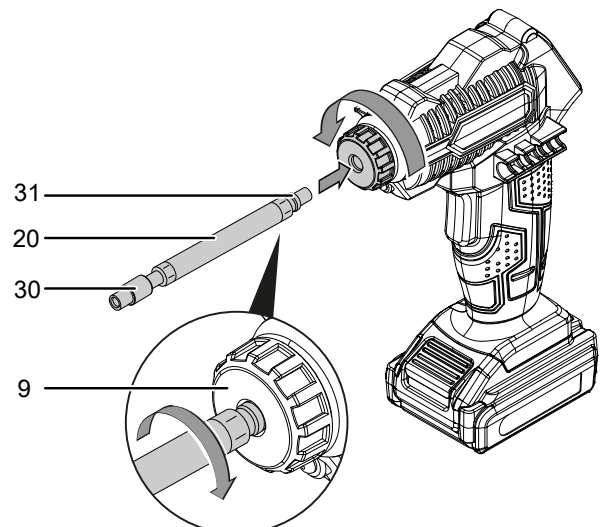
Nro	Nimike	Kuvaus
21	Adapteri Sclaverand-venttiilille	Käyttöön Sclaverand-venttiilien kanssa
22	Adapteri Dunlop-venttiilille	Käyttöön Dunlop-venttiilien kanssa
23	Palloneula	Jalkapallojen yms. yhteyteen
24	Yleisadapteri, lyhyt	Ilmapatjojen yms. yhteyteen
25	Yleisadapteri, pitkä	Ilmapatjojen yms. yhteyteen



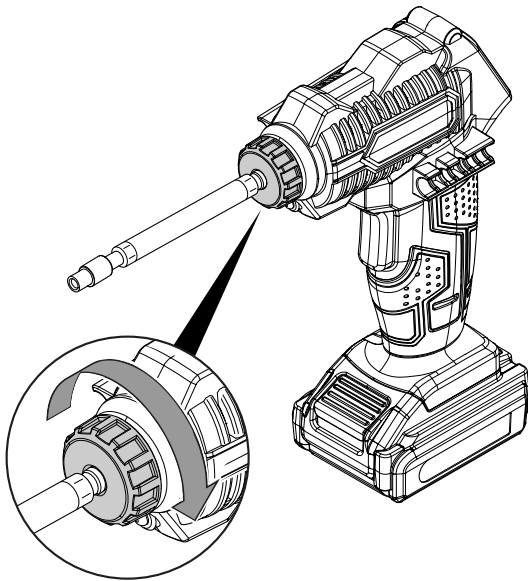
Tietoa

Suosittelemme käyttämään akkukompressoria vain liitetyllä paineilemaletkulla.

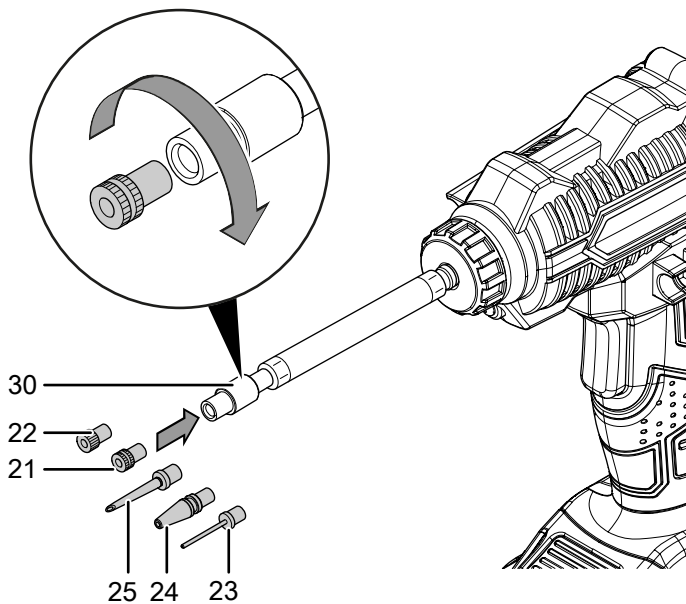
1. Löysää kiristysmutteria (9).



2. Kierrä paineilmaletkun (20) (lisävaruste) liitäntäpuoli (31) tai venttiiliadapteri (21, 22, 23, 24, 25) sisään myötäpäivään.
3. Kiristä kiristysmutteri (9) uudelleen.
 - ⇒ Kun haluat käyttää venttiiliadapteria (21, 22, 23, 24, 25) **ilman** paineilmaletkua, venttiiliadapterin asennus on siten valmis.
 - ⇒ Kun haluat käyttää venttiiliadapteria (21, 22, 23, 24, 25) paineilmaletkun **kanssa**, jatka suorittamalla seuraavat vaiheet.



4. Tartu paineilmaletkuun (20) adapteripidikkeestä (29).
5. Kierrä tarvittava venttiiliadapteri (21, 22, 23, 24, 25) kiinni.

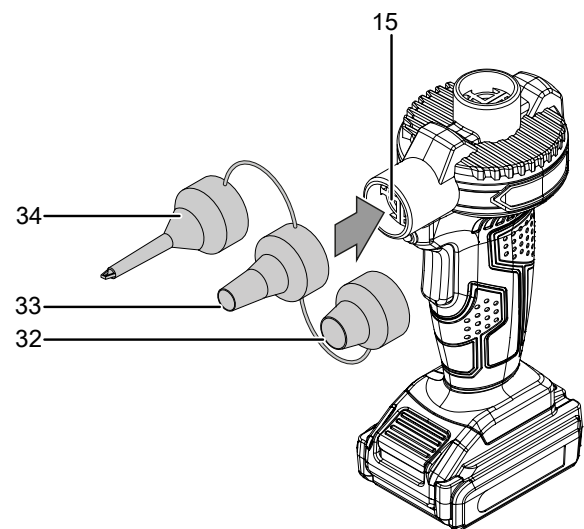


Suuttimen vaihto (akkuilmapumppu)

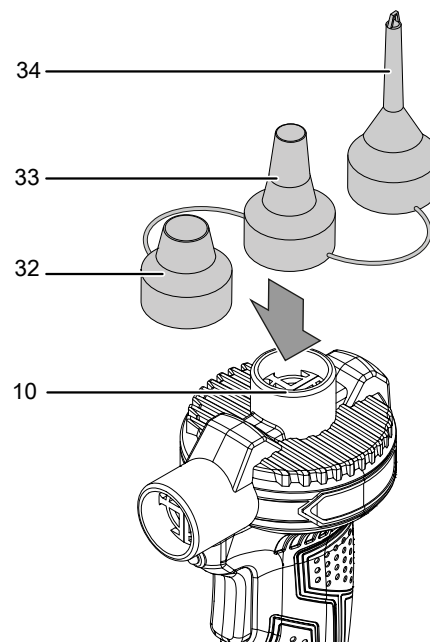
Voit käyttöalueen mukaan liittää seuraavat suuttimet ilman tulo- tai poistoaukkoon.

Nro	Kuvaus
32	Ilmanpoistovenätilillä varustettujen puhallettavien esineiden yhteyteen
33	Käyttöön sellaisten ilmalla täytettävien tuotteiden kanssa, joissa on ruuvattava venttiili (ilmanpoisto irti ruuvatun venttiilin kautta)
34	Sisähalkaisijaltaan vähintään 8 mm:n vakioventtiilien yhteyteen

1. Kun haluat pumpata ilmaa ilmalla täytettäviin esineisiin, kiinnitä haluamasi suutin (32, 33, 34) ilman poistoaukkoon (15).



2. Kun haluat poistaa ilmaa ilmalla täytettävistä esineistä, kiinnitä haluamasi suutin (32, 33, 34) ilman tuloaukkoon (10).



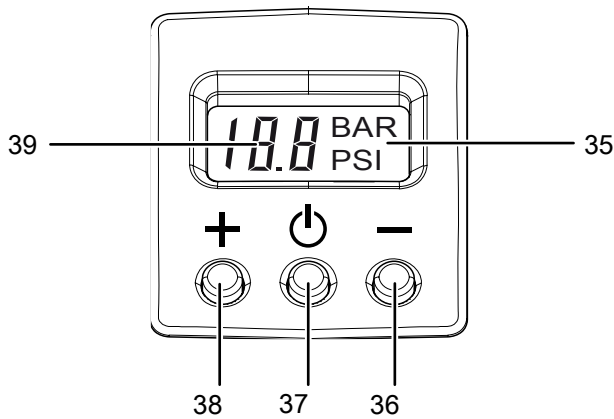
Käyttö

Vinkkejä ja ohjeita akkukompressorin käyttöön

Yleistä:

- Pidä tuuletusaukot vapaina, jotta moottori ei ylikuumene.
- Laite ei sovellu jatkuvaan käyttöön. Laitetta saa käyttää enintään 10 minuuttia jatkuvassa käytössä.
- Käytä vain vahingoittumattomia, moitteettomia venttiiliadaptereita.

Hallintaelementit



Nro	Nimike	Selitys
35	Yksikön näyttö	Näyttää, mitataanko/säädetäänkö paine yksikkönä bar vai psi
36	Miinuspainike	Pienentää arvoa
37	Virtapainike	Käynnistää tai sammuttaa laitteen. Käynnistetyssä laitteessa painikkeella voidaan vaihtaa yksikköjen bar ja psi välillä.
38	Pluspainike	Suurentaa arvoa
39	Segmenttinäyttö	Näyttää paineen nykyisen mittausarvon. Näyttää ohjearvon painetta säädettäessä.

Paineen säätäminen



Tietoa

Huomaa, ettei painemittaria ole kalibroitu.

1. Paina virtakytkintä (7) tai näytön virtapainiketta (37).
 - ⇒ Viimeksi säädetty paine näytetään noin 2 sekunnin ajan segmenttinäytössä (39).
 - ⇒ Sen jälkeen segmenttinäytössä (39) näytetään nykyinen mitattu paine. Se on 0, kun paineilmaletkuun ei ole liitetty mitään esinettä.
2. Paina plus- (38) tai miinuspainiketta (36) n. 2 sekuntia.
 - ⇒ Segmenttinäyttö (39) vilkkuu.
3. Säädä haluamasi paine plus- (38) tai miinuspainikkeella (36).
4. Odota, kunnes segmenttinäyttö (39) lakkaa vilkkumasta.
 - ⇒ Haluttu paine on asetettu.
 - ⇒ Nykyinen paine näkyy taas segmenttinäytössä (39).

Yksikön bar/psi vaihtaminen

Voit valita, näytetäänkö paine yksikkönä bar vai psi.

✓ Laite on käynnistetty.

1. Vaihda yksiköksi bar tai psi painamalla virtapainiketta (37).

Akkukompressorin käynnistäminen ja sammuttaminen



Tietoa

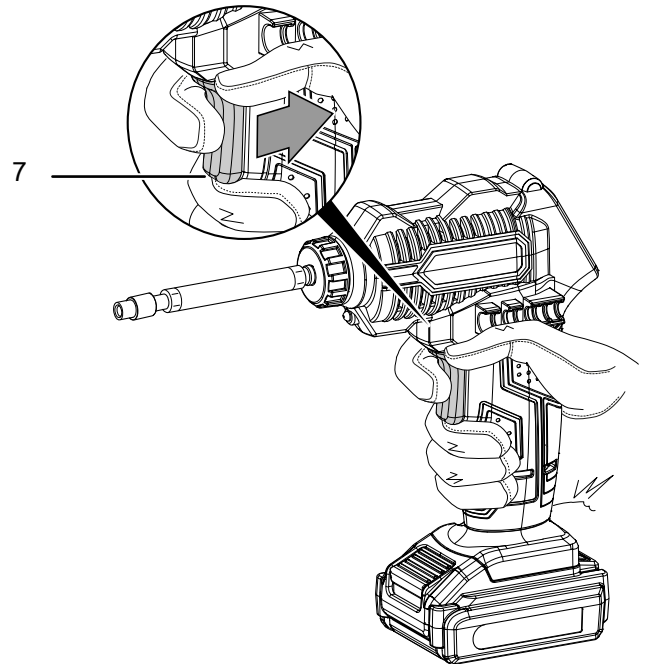
Huomaa, ettei painemittaria ole kalibroitu.



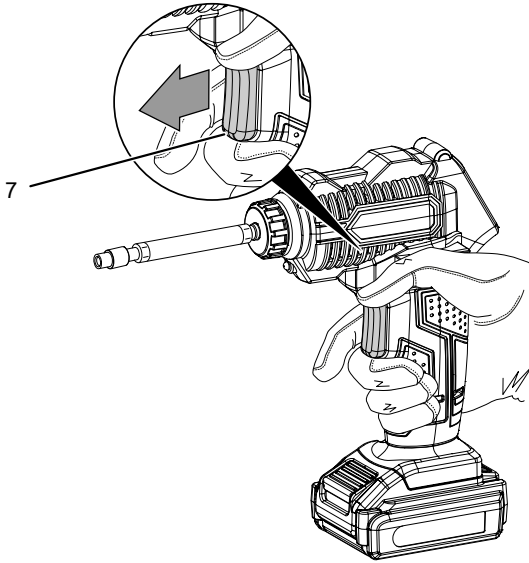
Tietoa

Kompressorin toimii vain, kun näyttö on kytketty päälle.

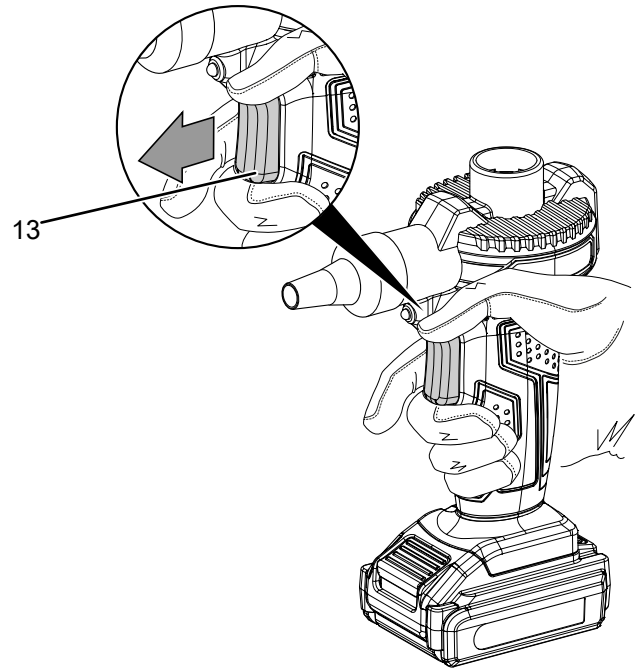
1. Tarkista, soveltuvatko asennettu venttiiliadapteri ja säädetty paine aiottuun tehtävään.
2. Paina virtakytkintä (7) tai näytön virtapainiketta (37).
 - ⇒ Viimeksi säädetty paine näytetään noin 2 sekunnin ajan segmenttinäytössä (39).
 - ⇒ Sen jälkeen segmenttinäytössä (39) näytetään nykyinen mitattu paine. Se on 0, kun paineilmaletkuun ei ole liitetty mitään esinettä.
3. Liitä paineilmaletku asennetun venttiiliadapterin välityksellä ilmalla täytettävään esineeseen.
 - ⇒ Liitetyn esineen paine näytetään segmenttinäytössä (39).
4. Säädä tarvittaessa haluamasi paine (katso luku Paineen säätäminen).
5. Paina virtakytkintä (7) ja pidä se painettuna käytön ajan.
 - ⇒ LED-työvalo (8) palaa.
 - ⇒ Akkukompressorin sammuu, kun säädetty paine on saavutettu.



6. Pysäytä laite vapauttamalla virtakytkin (7).
⇒ LED-työvalo (8) sammuu.



5. Kun haluttu täyttömäärä saavutetaan, pysäytä laite vapauttamalla virtakytkin (13).
⇒ LED-työvalo (14) sammuu.



7. Sammuta laite painamalla näytön virtapainiketta (37) n. 3 sekuntia.
8. Irrota paineilmaletku tai venttiiliadapteri.

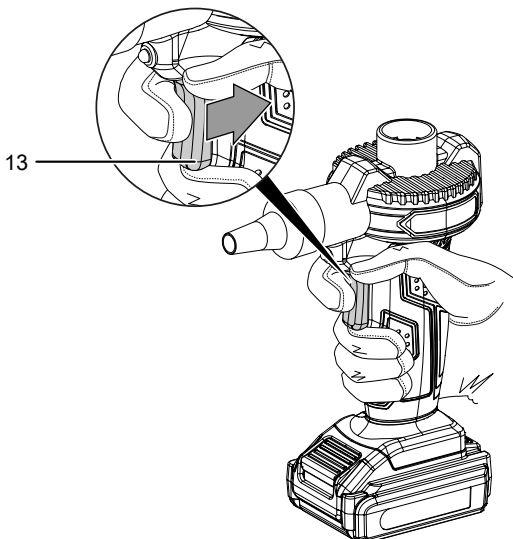
Vinkkejä ja ohjeita akkuilmapumpun käyttöön

Yleistä:

- Pidä tuuletusaukot vapaina, jotta moottori ei ylikuumene.
- Laite ei sovellu jatkuvaan käyttöön. Laitetta saa käyttää enintään 20 minuuttia jatkuvassa käytössä.

Akkuilmapumpun käynnistäminen ja sammuttaminen

1. Tarkista, soveltuuko suutin aiottuun tehtävään.
2. Tarkista, että suutin on liitetty ilman tuloaukkoon (10) ilman poistamista tai ilman poistoaukkoon (15) ilman täyttämistä varten.
3. Liitä suutin (19) tyhjennettävään tai täytettävään esineeseen.
4. Paina virtakytkintä (13) ja pidä se painettuna käytön ajan.
⇒ LED-työvalo (14) palaa.



6. Poista suutin (19) laitteesta.

Käytöstä poistaminen



Varoitus sähköjännitteestä

Älä koske verkkopistokkeeseen, jos kätesi ovat kosteat tai märät.

- Sammuta laite.
- Vedä laturin virtajohto pistorasiasta tarttumalla pistokkeeseen.
- Anna laitteen jäähtyä tarvittaessa.
- Poista akku laitteesta (katso luku Käyttöönotto).
- Puhdista laite Huolto-kappaleen mukaisesti.
- Varastoi laite Kuljetus ja varastointi -luvun mukaisesti.

Tilattavat lisävarusteet



Varoitus

Käytä ainoastaan ohjeessa esitettyjä lisävarusteita ja -laitteita.

Muiden kuin ohjeessa suositeltujen käyttötyökalujen tai muiden tarvikkeiden käyttö voi tarkoittaa loukkaantumisaavaa.

Nimike	Tuotenumero
Vara-akku Multiflex 20-2.0 DC	6 200 000 303

Viat ja häiriöt

Laitteen toiminta on tarkastettu monta kertaa valmistuksen aikana. Jos toiminnassa tästä huolimatta ilmenee häiriöitä, tarkista laite seuraavan luettelon mukaan.

Vian etsinnän tai korjaamisen, jotka vaativat kotelon avaamista, saavat suorittaa ainoastaan laitemyyjät tai Trotec.

Ensimmäisen käytön aikana ilmenee vähän savua tai hajua:

- Kyseessä ei ole vika tai häiriö. Lyhyen käynnin jälkeen tämä loppuu.

Akku ei lataa:

- Tarkista, onko akku asetettu oikein pikalaturiin. Työnnä akku pikalaturiin niin, että akun kontaktit tarttuvat pikalaturiin. Akun täytyy napsahtaa kuuluvasti pikalaturiin.
- Tarkista verkkoliitäntä.
- Tarkista verkkojohdon ja verkkopistokkeen kunto.
- Tarkista sulake.
- Tarkista pikalaturin kunto. Jos pikataturi on viallinen, älä käytä sitä enää. Ota yhteyttä Trotec-asiakaspalveluun.
- Tarkista, ovatko akun kontaktit likaiset. Poista lika tarvittaessa.
- Akku on mahd. rikki ja se täytyy vaihtaa. Käytä ainoastaan samantyyppisiä akkuja.

Laite ei käynnisty:

- Akun teho on mahdollisesti liian heikko. Lataa akku.
- Tarkista, onko akku asetettu oikein laitteeseen. Työnnä akku laitteeseen siten, että akun kontaktit tarttuvat laitteeseen. Akun täytyy napsahtaa kuuluvasti laitteeseen.
- Tarkista, ovatko akun kontaktit likaiset. Poista lika tarvittaessa.



Tietoa

Odota vähintään 10 minuuttia ennen kuin käynnistät laitteen uudelleen.

Laite on käynnissä, mutta ilmaa ei täyty tai se ei poistu:

- Tarkista liitäntöjen tiiviys. Esineen venttiilistä voi vuotaa ilmaa.

Laite kuumenee:

Huomaa

Laite ei sovellu jatkuvaan käyttöön. Laitetta saa käyttää enintään 10 minuuttia (PCPS 11-20V) / 20 minuuttia (PCPS 12-20V) yhtäjaksoisesti laitteen ylikuumenemisen välttämiseksi.

Jos laite siitä huolimatta ylikuumenee, poista akku laitteesta.

Anna laitteen jäähtyä riittävästi ennen sen käynnistämistä uudelleen.

- Tarkista, soveltuuko laite suoritettaviin tehtäviin.
- Pidä tuuletusaukot sekä ilman tulo- ja poistoaukko vapaina, jotta moottori ei ylikuumene.

Huomaa

Odota vähintään 3 minuuttia kaikkien huolto- ja korjaustöiden jälkeen. Käynnistä laite vasta sitten.

Laite ei toimi moitteettomasti tarkastusten jälkeen:

Ota yhteyttä asiakaspalveluun. Toimita laite tarvittaessa korjattavaksi valtuutettuun sähköalan ammattiliikkeeseen tai Trotecille.

Huolto

Toimenpiteet ennen huoltoa



Varoitus sähköjännitteestä

Älä koske verkkopistokkeeseen tai akkuun, jos kätesi ovat kosteat tai märät.

- Sammuta laite.
- Anna laitteen jäähtyä kokonaan.
- Poista akku laitteesta.



Varoitus sähköjännitteestä

Huoltotoimenpiteitä, jotka vaativat kotelon avaamista, saavat suorittaa ainoastaan valtuutetut ammattilaiset tai Trotec.

Huoltoa koskevia ohjeita

Laitteen sisällä ei ole yhtään laitteen käyttäjän huollettavaa tai voideltavaa osaa.

Akun ja laturin turvamerkinnot

Tarkista säännöllisesti akun ja laturin turvamerkinnot. Uusi lukukelvottomat turvamerkinnot!

Puhdistus

Laite on puhdistettava aina ennen käyttöä ja sen jälkeen.

Huomaa

Laitetta ei pidä voidella puhdistuksen jälkeen.



Varoitus sähköjännitteestä

Koteloon sisään pääsevät nesteet aiheuttavat oikosulun vaaran!

Älä upota laitetta ja tarvikkeita veteen. Varo, että koteloon ei pääse vettä tai muita nesteitä.

- Puhdista laite kostutetulla, pehmeällä ja nukkaamattomalla liinalla. Varmista, että laitteen sisään ei pääse kosteutta. Varmista, että sähköosat eivät pääse kostumaan. Älä käytä liinan kostuttamiseen voimakkaita puhdistusaineita, kuten puhdistussuihkeita, liuotteita, alkoholipitoisia puhdistusaineita tai hankausaineita.
- Kuivaa laite pehmeällä ja nukkaamattomalla liinalla.
- Kuivaa terät pehmeällä ja nukkaamattomalla liinalla.
- Pidä laitteen ja laturin liitäntäkoskettimet puhtaina.
- Pidä akun liitoskohdat puhtaina.
- Pidä tuuletusaukot puhtaina pölystä, jolloin estät moottorin ylikuumentumisen.

Hävittäminen



Yliviivatun roskatynnyrin symboli vanhassa sähkö- tai elektroniikkalaitteessa tarkoittaa, ettei sitä saa hävittää sekajätteen mukana sen käyttöään lopussa. Lähellä sijaitseviin keräyspisteisiin voi maksutta palauttaa vanhoja sähkö- ja elektroniikkalaitteita. Osoitteet saat oman asuinpaikkakuntasi jäteneuvonnasta. Löydät lisätietoa monia EU-maita koskevista muista palautusmahdollisuuksista myös verkkosivuiltamme <https://hub.trotec.com/?id=45090>. Käännä muussa tapauksessa virallisen, omassa asuinmaassasi hyväksytyt käytettyjen laitteiden kierrätysliikkeen puoleen.

Sähkö- ja elektroniikkaromun erillisen keräyksen tarkoituksena on mahdollistaa vanhojen laitteiden kierrätys ja kaikenlainen uusiokäyttö sekä estää laitteiden mahdollisesti sisältämien vaarallisten aineiden haitalliset vaikutukset ympäristölle ja ihmisten terveydelle hävittämisen yhteydessä.



Li-Ion

Paristoja ja akkuja ei saa hävittää kotitalousjätteen mukana, vaan ne on Euroopan unionin alueella hävitettävä asianmukaisella tavalla EUROOPAN PARLAMENTIN JA NEUVOSTON 6. syyskuuta 2006 paristoista ja akuista antaman direktiivin 2006/66/EY mukaisesti. Hävitä paristot ja akut paikallisten määräysten mukaisesti.

Vaatimustenmukaisuusvakuutus

Käännös alkuperäisestä vaatimustenmukaisuusvakuutuksesta konedirektiivin 2006/42/EY liitteen II 1 osan A jakson mukaisesti

Trotec GmbH vakuuttaa yksinomaisella vastuulla, että jäljempänä yksilöity kone on kehitetty, suunniteltu ja valmistettu EY-konedirektiivin 2006/42/EY vaatimusten mukaisesti.

Tuotemalli/tuote: PCPS 11-20V
PCPS 12-20V

Tuotetyyppi: akkukompressori ja akkuilmapumppu

Valmistusvuosi alkaen: 2021

Noudatettavat EU-direktiivit:

- 2011/65/EU: 1.7.2011
- 2012/19/EU: 24.7.2012
- 2014/30/EU: 29.3.2014

Sovellettavat yhdenmukaistetut standardit:

- EN 1012-1:2010
- EN 55014-1:2017
- EN 62841-1:2015

Sovellettavat kansalliset standardit ja tekniset eritelvät:

- EN 55014-2:2015

Valmistaja ja teknisen tiedoston kokoamiseen valtuutettu henkilö:

Trotec GmbH

Grebber Straße 7, D-52525 Heinsberg

Puhelin: +49 2452 962 400

S-posti: info@trotec.de

Laatimipaikka ja -päivämäärä:

Heinsberg 19.07.2021



Detlef von der Lieck, toimitusjohtaja

Trotec GmbH

Grebener Str. 7
D-52525 Heinsberg

☎ +49 2452 962-400

☎ +49 2452 962-200

✉ info@trotec.com

www.trotec.com