

FI

KÄYTTÖOHJE
AKKUKÄYTTÖINEN TYÖVALO



Sisällysluettelo

Käyttöohjetta koskevia tietoja 2

Turvallisuus 2

Tietoa laitteesta 5

Kuljetus ja säilytys 7

Käyttöönotto 7

Käyttö 9

Viat ja häiriöt 10

Huolto 10

Hävittäminen 11

Käyttöohjetta koskevia tietoja

Symbolit



Varoitus sähköjännitteestä

Tämä symboli viittaa sähköjännitteestä aiheutuviin hengenvaarallisiin ja terveyteen vaikuttaviin vaaroihin.



Varo kuumaa pintaa

Tämä symboli viittaa kuumista pinnoista aiheutuviin hengenvaarallisiin ja terveyteen vaikuttaviin vaaroihin.



Varoitus

Signaalina kuvaa keskimääräistä riskitasoa, jos siltä ei vältytä, voi seurauksena olla kuolema tai vaikea loukkaantuminen.



Varoitus

Signaalina kuvaa alhaista riskitasoa, jos siltä ei vältytä, voi seurauksena olla vähäinen tai kohtalainen loukkaantuminen.

Huomaa

Signaalina viittaa tärkeisiin tietoihin (esim. esinevahingot), mutta ei vaaroihin.



Tietoa

Tällä symbolilla varustetut huomautukset ovat sinulle avuksi suorittamaan työt nopeasti ja turvallisesti.



Noudata ohjetta

Tällä symbolilla varustettu huomautus viittaa siihen, että käyttöohjetta on noudatettava.

Käyttöohjeen uusimman version ja EU-vaatimustenmukaisuusvakuutuksen voit ladata seuraavan linkin kautta:



PWLS 15-20 V



<https://hub.trotec.com/?id=45858>

Turvallisuus

Lue tämä käyttöohje huolellisesti ennen laitteen käyttöönottoa/käyttöä ja säilytä sitä aina laitteen välittömässä läheisyydessä.



Varoitus

Lue kaikki sähkötyökalun mukana toimitetut turvallisuusohjeet, muut ohjeet, kuvaukset ja tekniset tiedot.

Seuraavien ohjeiden laiminlyönnistä voi olla seurauksena sähköisku, tulipalo ja/tai vakavia vammoja.

Säilytä kaikki turvallisuus- ja muut ohjeet myöhempää käyttöä varten.

- Älä avaa laitteen kotelo. On olemassa oikosulun vaara.
- Pidä laite etäällä avotulesta ja kuumista pinnoista äläkä säilytä tai käytä sitä niiden läheisyydessä.
- Älä koskaan irrota virtajohtoa pistorasiasta johdosta vetämällä, vaan tartu aina verkkopistokkeeseen.
- Älä jätä laitetta käymään ilman valvontaa.
- Liitä verkkopistoke määräysten mukaisesti suojattuun pistorasiaan.
- Anna laitteen jäähtyä ennen kuljetusta ja/tai huoltotöitä.
- Älä käytä laitetta syövyttävässä ilmastossa.
- Älä käytä laitetta räjähdysalttiissa tiloissa tai alueilla, äläkä asenna laitetta niihin.
- Älä käytä tai käsittele laitetta, jos kätesi ovat kosteat tai märät.
- Älä käytä laitetta kylpyammeiden, suihku- tai uima-altaiden tai muiden vesisäiliöiden välittömässä läheisyydessä. Olemassa on sähköiskun vaara!
- Älä aseta laitetta alttiiksi suoralle vesisuihkulle.
- Anna laitteen kuivua kosteapyyhinnän jälkeen. Älä käytä laitetta kosteana.
- Älä istu laitteen päällä.
- Sähköliitännän on vastattava Tekninen liite -luvussa annettuja tietoja.

- Tarkista laite, varusteet ja liitännät jokaisen käytön jälkeen mahdollisten vaurioiden varalta. Älä käytä laitetta tai laiteosia, jos ne ovat vaurioituneet.
- Älä koskaan katso suoraan LED-valoon! Optinen säteily voi olla vahingollista silmille.
- LED-valot ja muut laitteen osat voivat kuumentua erittäin kuumiksi. Älä koske kuumiin laitepintoihin.
- LED-valaisimen valonlähteen saa vaihtaa vain valmistaja, huoltopalvelun edustaja tai vastaava pätevä henkilö.



Yleiset turvallisuusohjeet akuille/latureille

- **Laturia saavat käyttää vähintään 8-vuotiaat lapset sekä henkilöt, joiden fyysiset, henkiset tai aisteihin liittyvät kyvyt ovat heikentyneet tai joilla ei ole riittävästi tietoa tai kokemusta laitteen käytöstä, mikäli käyttö tapahtuu valvotusti tai heitä on opetettu käyttämään laitetta turvallisella tavalla ja he tiedostavat käyttöön mahdollisesti liittyvät vaarat. Lapset eivät saa leikkiä laitteella.** Lapset eivät saa puhdistaa laitetta eivätkä tehdä käyttäjälle luvallisia huoltotoimia ilman valvontaa.
- **Älä koskaan aseta laturiin paristoja, joita ei voi ladata uudelleen.** Laturi, joka soveltuu tietyn tyyppisille akuille, voi aiheuttaa palo- tai räjähdysvaaran, kun sitä käytetään muiden akkujen tai sellaisten paristojen kanssa, joita ei voi ladata.
- Lataa Multiflex 20 - 2.0 AC -laturilla vain Multiflex 20 - 2.0 DC -litiumioniakkuja, joiden kapasiteetti on 2,0 Ah (5 akkuparistoa). Akkujännitteen on sovelluttava laturin latausjännitteelle.
- **Käytä vain tuotteille tarkoitettuja akkuja.** Muiden akkujen käyttö voi aiheuttaa loukkaantumisia ja tulipalon.
- **Pidä käyttämätön akku kaukana paperiliittimistä, kolikoista, avaimista, nauloista, ruuveista tai muista pienistä metalliesineistä, jotka voivat aiheuttaa kontaktien silloittumisen.** Oikosulku akun napojen välillä saattaa aiheuttaa palovammoja tai tulipalon.
- **Lataa akut vain valmistajan suosittelemalla laturilla.** Laturi, joka soveltuu tietyn tyyppisille akuille voi aiheuttaa palovaaran, kun sitä käytetään muuntotyyppisten akkujen lataamiseen.
- **Älä lataa muita akkuja.** Laturi soveltuu vain mukana toimitettujen akkujen lataamiseen, joiden jännitteet on ilmoitettu Teknisissä tiedoissa. Muutoin on olemassa palo- ja räjähdysvaara.

- **Vääränlainen käyttö voi aiheuttaa akkunesteen valumisen ulos.** Vältä koskettamista siitä. Jos joudut kosketuksiin nesteen kanssa, huuhtelee alue vedellä. Jos nestettä joutuu silmiin, ota lisäksi yhteyttä lääkäriin. Ulos valuva akkuneste voi aiheuttaa ihoärsytystä tai palovammoja.
- **Vahingoittuminen ja akkujen virheellinen käyttö voi aiheuttaa höyryjen vuotamisen akusta ulos.** Siirry raittiiseen ilmaan ja hakeudu lääkäriin, mikäli ilmenee vaivoja. Höyryt voivat ärsyttää hengityselimiä.
- **Älä avaa akkua.** On olemassa oikosulun vaara.
- **Älä oikosulje akkua.** On olemassa räjähdysvaara.
- **Akkuja ei saa altistaa mekaanisille iskuille.**
- **Suojaa sähköosia kosteudelta. Älä upota niitä puhdistuksen tai käytön aikana veteen tai muihin nesteisiin välttääksesi sähköiskun.** Älä upota laturia veden alle. Noudata puhdistus- ja huolto-ohjeita.
- **Latauslaite on tarkoitettu ainoastaan siäkäyttöön.**
- **Pidä latauslaite puhtaana.** Likaantumisen on vaara saada sähköisku.
- **Älä käytä laturia helposti syttyvällä alustalla (esim. paperi, tekstiilit jne.) tai syttyvässä ympäristössä.** Laturin kuumentumisen vuoksi latauksen aikana on olemassa palonvaara.
- **Käytä latauslaitetta vain akun lataamiseen.** Laturia ei saa käyttää sähkötyökalun virtalähteenä.

Määräystenmukainen käyttö

Käytä PWLS 15-20 V -laitetta vain alueen ajallisesti rajoitettuun valaisemiseen sisätiloissa ja suojatuissa ulkotiloissa teknisiä tietoja noudattaen.

Suosittellemme käyttämään Trotecin alkuperäisiä lisävarusteita.

Ennakoitava virheellinen käyttö

PWLS 15-20 V -laite ei sovellu sisätilojen tai suojattujen ulkotilojen jatkuvaan valaisuun.

Määräystenmukainen käyttö -luvussa kuvatusta käytöstä poikkeava käyttö katsotaan kohtuudella ennakoitaviksi oleviksi väärinkäytöksi.

Henkilöstön pätevyys

Laitetta käyttävien henkilöiden on:

- luettava ja ymmärrettävä käyttöohje, erityisesti kappale Turvallisuus.

Akun ja laturin turvamerkinnot ja kyltit

Huomaa

Älä irrota laitteen turvamerkinnot, tarroja tai etikettejä. Pidä kaikki turvamerkinnot, tarrat ja etiketit luettavassa kunnossa.

Akkuun on kiinnitetty seuraavat turvamerkinnot ja kyltit:



Varoitus räjähdysvaarasta!

Nämä symbolit ilmaisevat seuraavaa:



Älä altista akkua tulelle tai liian korkeille lämpötiloille! Varmista, että akku ei joudu kosketuksiin veden tai tulen kanssa! Vältä suoraa auringonvaloa ja kosteutta. On olemassa räjähdysvaara!

Älä koskaan lataa akkua alle 10 °C:n tai yli 40 °C:n ympäristölämpötilassa. Väärä lataustapa tai lataaminen sallitun lämpötila-alueen ulkopuolella voi rikkoa akun ja lisätä palovaaraa.



Hävitä akku asianmukaisella tavalla!

Tämä symboli ilmaisee seuraavaa:

Hävitä akku asianmukaisella tavalla. Se ei missään tapauksessa saa joutua viemäriverkkoon tai vesistöön. Akku sisältää ärsyttäviä, syövyttäviä ja myrkyllisiä aineita, jotka aiheuttavat merkittävän vaaran ihmisille ja ympäristölle.

Laturiin on kiinnitetty seuraavat turvamerkinnot ja kyltit:



Tämä symboli ilmaisee seuraavaa:
Lue ohjeet/käyttöohje ennen akun lataamista.



Tämä symboli ilmaisee seuraavaa:
Käytä laturia akun lataamiseen vain kuivissa sisätiloissa, ei ulkona.

Muut vaarat



Varoitus sähköjännitteestä

Sähköiskun vaara puutteellisen eristyksen vuoksi. Tarkista laite ennen jokaista käyttöä vaurioiden ja moitteettoman toiminnan varalta.

Jos havaitset vaurioita, älä käytä laitetta.

Älä käytä laitetta, jos laite tai kätesi ovat kosteat tai märät!



Varoitus sähköjännitteestä

Sähköosien huoltotoimia saavat suorittaa vain niihin valtuutetut asiantuntijat!



Varoitus sähköjännitteestä

Irrota laite sähköverkosta ennen kaikkia huoltotoimia ja poista laitteesta akku!

Vedä virtajohto pistorasiasta tarttumalla verkkopistokkeeseen.



Varoitus sähköjännitteestä

Koteloon sisään pääsevät nesteet aiheuttavat oikosulun vaaran!

Älä upota laitetta ja tarvikkeita veteen. Varo, että koteloon ei pääse vettä tai muita nesteitä.



Varoitus räjähtävistä aineista

Älä altista akkua yli 45 °C:n lämpötilalle! Varmista, että akku ei joudu kosketuksiin veden tai tulen kanssa! Vältä suoraa auringonvaloa ja kosteutta. Räjähdysvaara!



Varo kuumaa pintaa

Tämän laitteen osat voivat kuumentua ja aiheuttaa palovammoja. On oltava hyvin varovainen, jos läsnä on lapsia tai muita suojattavia henkilöitä.



Varoitus

Tämä laite saattaa aiheuttaa vaaratilanteita, jos sitä käyttää kouluttamaton henkilö tai jos sitä käytetään määräystenvastaisesti! Ota huomioon henkilöstön pätevyys!



Varoitus

Laite ei ole leikkikalua eikä sitä saa jättää lasten olottuville.



Varoitus

Tukehtumisvaara!
Älä jätä pakkauspakkausta lojumaan. Se voi olla vaarallinen joutuessaan lasten käsiin.



Varoitus

Säilytä riittävä etäisyys lämmönlähteisiin.



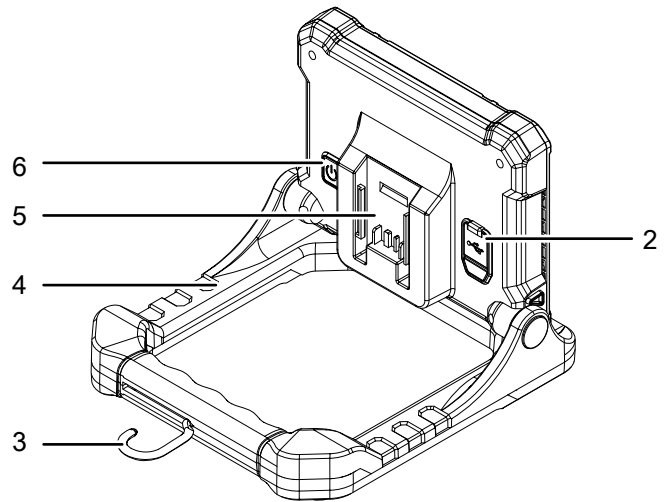
Varoitus

Älä koskaan katso suoraan LED-valoon! Optinen säteily voi olla vahingollista silmille.

Huomaa

Laitte voi vahingoittua, jos säilytät tai kuljetat sitä asiaankuulumattomasti.

Tutustu laitteen kuljetusta ja säilytystä koskeviin tietoihin.



Tietoa laitteesta

Laitteen kuvaus

PWLS 15-20 V -laitteessa on valaistusvoimakkuudeltaan tehokas LED-paneeli, jota voi säätää kolmeen eri kirkkauteen. LED-paneelivalaisin soveltuu suurten alueiden valaisemiseen. LED-valojen valaistusvoimakkuus on 197 luksia (2 000 lm).

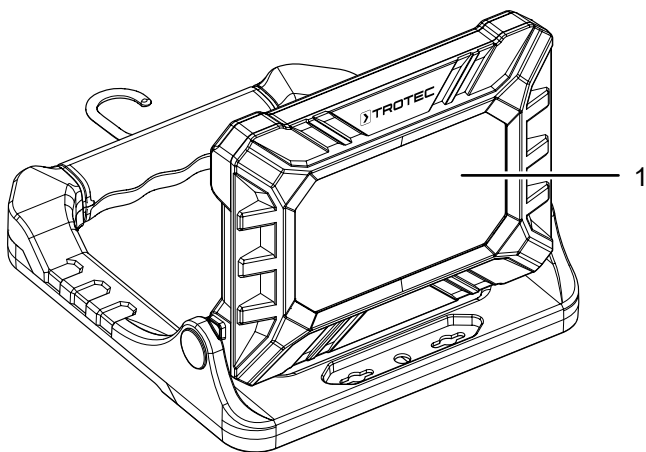
Kotelon kahvan pehmustettu softgrip-pinnoite varmistaa tukevan otteen. LED-paneelia voi kääntää 90 astetta.

Integroidun ripustimen ja magneettipidikkeen ansiosta lampun ripustus ja kiinnitys on helppoa.

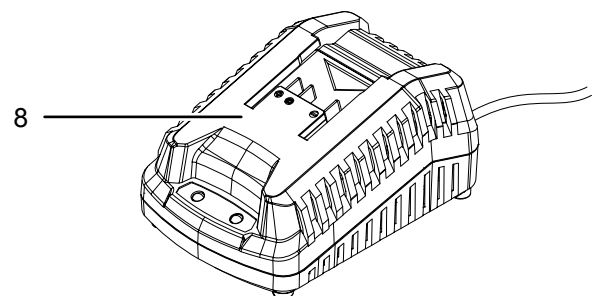
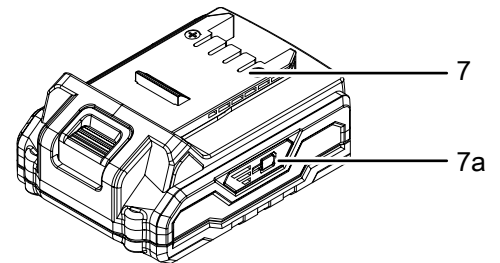
Akulla on oma kapasiteetin osoitin, jonka avulla voit määrittää lataustilan ilman akun kytkemistä laitteeseen.

Laitteessa on varavirtalähdetoiminto.

Laitteen osat



Nro	Nimike
1	LED-paneeli
2	USB-liitäntä/ulostulo
3	Ripustin
4	Kuljetuskahva
5	Pidike akulle
6	Virtakytkin

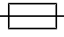



Nro	Nimike
7	Akku
7a	Akkukapasiteetin ilmaisin
8	Pikalaturi

Pakkauksen sisältö

- 1 x akkukäyttöinen työvalo
- 1 x akku
- 1 x pikalaturi
- 1 x USB-latauskaapeli
- 1 x käyttöohje

Tekniset tiedot

Parametri	Arvo
Malli	PWLS 15-20 V
Nimellisjännite	20 V $\overline{=}$
Tehonotto	20 W
USB-liitäntä/ulostulo	5 V DC 1,8 A
Valovirta	500 / 1 000 / 2 000 lm
Valaistusvoimakkuus	197 lx
Valaisuaika	n. 2 h
Väriämpötila	6500 K
Suojausluokka	III
Mitat (pituus x leveys x korkeus)	80 x 253 x 221 mm
Paino	670 g
Akku	Multiflex 20 - 2.0 DC
Tyyppi	Li-ion
Nimellisjännite	20 V $\overline{=}$
Nimelliskapasiteetti	2 Ah
Akkuparistot	5 paristoa
Kapasiteetti	40 Wh
Pikalaturi	Multiflex 20 - 2.0 AC
Tulo	
Nimellisjännite	230–240 V / 50 Hz
Tehonotto	65 W
Lähtö	
Nimellisjännite	21,5 V $\overline{=}$
Latausvirta	2,4 A
Sulake 	T 3.15 A
Latausaika	n. 1 h
Johdon pituus	1,5 m
Suojausluokka	II / 

Kuljetus ja säilytys

Huomaa

Laite voi vahingoittua, jos säilytät tai kuljetat sitä asiaankuulumattomasti.

Tutustu laitteen kuljetusta ja säilytystä koskeviin tietoihin.

Kuljetus

Ota huomioon seuraavat ohjeet **ennen** jokaista kuljetusta:

- Sammuta laite.
- Anna laitteen jäähtyä.
- Vedä laturin virtajohto pistorasiasta tarttumalla pistokkeeseen.
- Poista akku laitteesta.

Laitteen Li-ion-akut täyttävät lakisääteiset vaarallisten materiaalien vaatimukset.

Ota huomioon seuraavat ohjeet Li-ion-akkujen kuljetuksesta ja lähettämisestä:

- Akkuja voi kuljettaa huoletta kadulla.
- Kun lähetyksestä huolehtii kolmas osapuoli (esim. lentokuljetus tai huolintaliike), on noudatettava pakkausta ja merkintöjä koskevia erityisvaatimuksia. Lähetystä valmisteltaessa on kysyttävä neuvoa vaarallisten materiaalien asiantuntijalta.
 - Lähetä akkuja vain, kun kotelo on ehjä.
 - Liimaa avonaisten kontaktien päälle suoja ja pakkaa akku niin, ettei se pääse liikkumaan pakkauksessa.
 - Noudata lisäksi kansallisia määräyksiä.

Säilytys

Ota huomioon seuraavat ohjeet **ennen** jokaista varastointia:

- Sammuta laite.
- Vedä laturin virtajohto pistorasiasta tarttumalla pistokkeeseen.
- Anna laitteen jäähtyä.
- Poista akku laitteesta.
- Puhdista laite Huolto-luvussa annettujen ohjeiden mukaisesti.
- Älä varastoi täysin tyhjäksi purkautuneita Li-ion-akkuja. Tyhjäksi purkautuneiden akkujen varastointi voi aiheuttaa syväpurkauksen ja siten vaurioittaa akkuja.

Kun laitetta ei käytetä, huomioi seuraavat säilytysolosuhteet:

- kuivassa paikassa jäätymiseltä ja kuumuudelta suojattuna
- ympäristölämpötila alle 45 °C
- pölyltä ja suoralta auringonvalolta suojatussa paikassa

Käyttöönotto

Laitteen ottaminen pakkauksesta

- Ota laite ja varusteet pakkauksesta.



Varoitus sähköjännitteestä

Sähköiskun vaara puutteellisen eristyksen vuoksi. Tarkista laite ennen jokaista käyttöä vaurioiden ja moitteettoman toiminnan varalta.

Jos havaitset vaurioita, älä käytä laitetta.

Älä käytä laitetta, jos laite tai kätesi ovat kosteat tai märät!

- Tarkasta sisällön täydellisyys ja katso, näkykö vaurioita.



Varoitus

Tukehtumisvaara!

Älä jätä pakkausmateriaalia lojumaan. Se voi olla vaarallinen joutuessaan lasten käsiin.

- Hävitä pakkausmateriaali kansallisten määräysten mukaisesti.

Akun lataaminen

Huomaa

Akku voi vahingoittua asiaankuulumattomasta latauksesta.

Irrota laturin verkkopistoke pistorasiasta aina ennen kuin laitat akun laturiin tai poistat sen siitä.

Älä koskaan lataa akkua, jos ympäristölämpötila on alle 10 °C tai yli 40 °C.

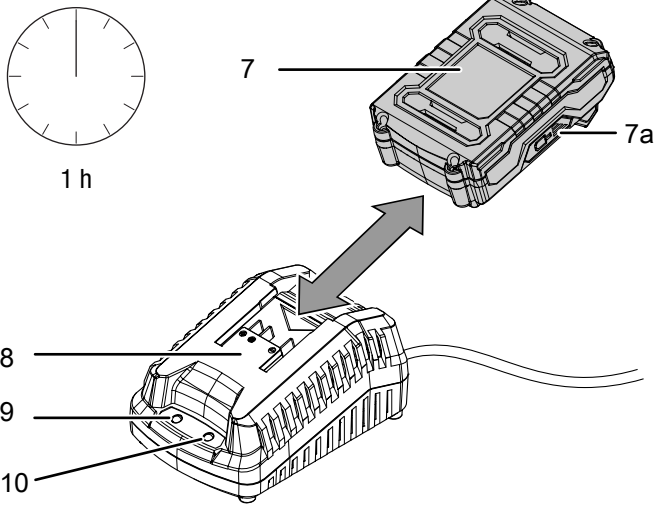
Huomaa

Älä lataa laitteen akkua, jos LED-valot tai valo on kytketty päälle. Laite voi vaurioitua. Sammuta LEDit tai valo aina ennen akun lataamista.

Akku on toimitettaessa osittain ladattu, jotta estetään mahdollisesta syväpurkauksesta aiheutuva vahingoittuminen.

Akku on ladattava ennen ensimmäistä käyttöönottoa ja heikon tehon vuoksi (vain punainen LED palaa edelleen akun kapasiteettinäytössä (7a)). Toimi seuraavasti:

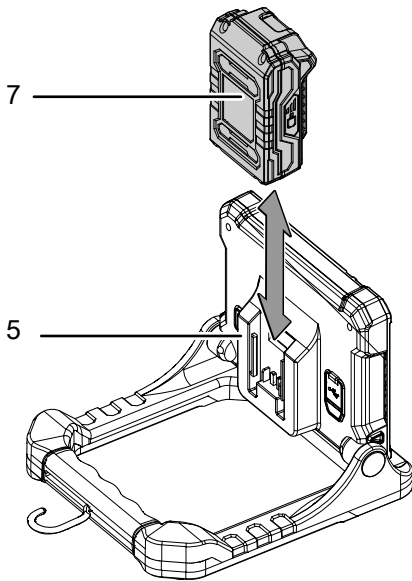
1. Työnnä akku (7) ylösalaisin pikalaturiin (8).



2. Kytke pikalaturin (8) pistoke asianmukaisesti suojattuun pistorasiaan.
 - ⇒ Akun punainen merkkivalo (10) palaa.
 - ⇒ Lataus kestää noin tunnin.
3. Odota, kunnes akun punainen merkkivalo (10) sammuu ja vihreä merkkivalo (9) syttyy.
 - ⇒ Akku (7) on ladattu täyteen.
4. Vedä pikalaturin (8) virtajohto pistorasiasta tarttumalla pistokkeeseen.
 - ⇒ Akku (7) ja pikalaturi (8) ovat mahdollisesti lämmenneet latauksen aikana.
 - Anna akun (7) jäähtyä huonelämpötilaan.
5. Poista akku (7) taas pikalaturista (8).

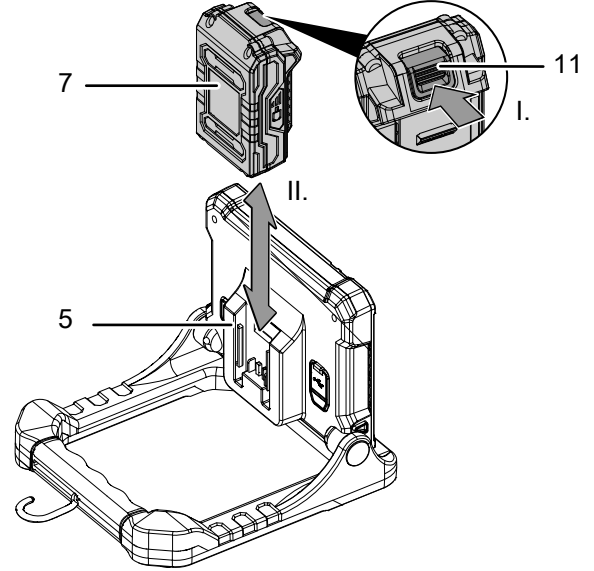
Akun asettaminen paikalleen

1. Työnnä akku (7) akun pidikkeeseen (5) niin, että se napsahtaa paikalleen.



Akun poistaminen

1. Irrota akku (7) akun pidikkeestä (5) pitämällä kiinni vapautuspainikkeesta (11) (I.) ja vetämällä akku pois laitteesta (II.).



2. Lataa akku (7) tarpeen vaatiessa kohdassa *Akun lataus* annettujen ohjeiden mukaisesti.

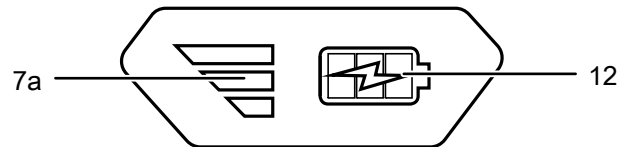
Akun lataustilan tarkastus

Akussa on integroitu kapasiteettinäyttö.

Akun lataustila ilmoitetaan akun kapasiteettinäytössä (7a) kolmella merkkivalolla seuraavasti:

LED-väri	Merkitys
Vihreä – oranssi – punainen	maksimaalinen lataus/teho
Oranssi – punainen	keskimääräinen lataus/teho
Punainen	heikko lataus – lataa akku

1. Paina akun (7) paristosymbolia (12).
 - ⇒ Voit lukea lataustilan akun kapasiteettinäytöstä (7a).



Käyttö

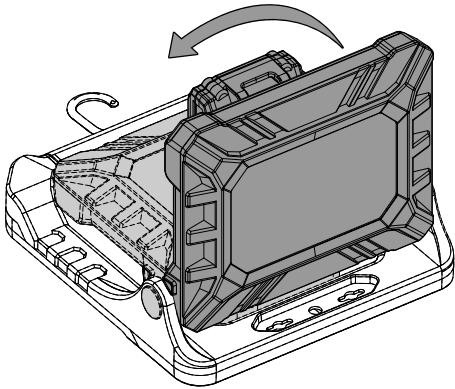
Vinkkejä ja ohjeita akkukäyttöisen työvalon käyttöön

Yleistä:

- Vältä katsomasta valonlähteeseen.
- Käytä laitetta alueen ajallisesti rajoitettuun valaisemiseen sisällä ja suojatuissa ulkotiloissa.
- LED-paneelivalaisin soveltuu suurten alueiden valaisemiseen.

Laitteen käynnistäminen

- ✓ Tarkista, onko akku ladattu täyteen. Lataa akku tarvittaessa.
- 1. Käännä laite haluamaasi asentoon.
 - ⇒ Voit kääntää LED-paneelia 90 astetta ja lukita sen kahdeksaan eri asentoon.



- 2. Paina virtapainiketta (6).
 - ⇒ Laite on kytketty päälle ja palaa alhaisimmalla valaistusvoimakkuudella.

Valaistusvoimakkuuden säätäminen

1. Valitse jokin kolmesta valaistusvoimakkuudesta painamalla virtakytkintä 6 lyhyesti useaan kertaan.
 - ⇒ Kun painat virtakytkintä yhden kerran, laite on kytkettynä päälle ja alhaisin valaistusvoimakkuus valittuna.
 - ⇒ Kun painat virtakytkintä kaksi kertaa, valitaan keskimääräinen valaistusvoimakkuus.
 - ⇒ Kun painat virtakytkintä kolme kertaa, valitaan suurin valaistusvoimakkuus.
2. Kytke laite pois päältä painamalla virtakytkintä (6) neljä kertaa.



Tietoa

Voit kääntää laitetta auki ja kiinni 90 astetta ja lukita sen kahdeksaan eri asentoon.

Varavirtalähteen käyttäminen

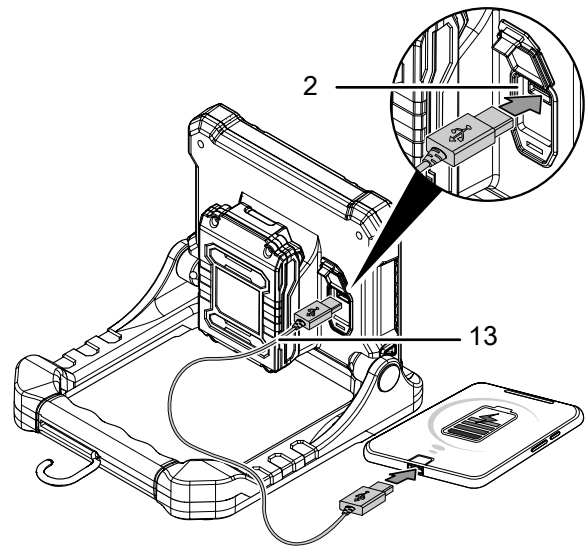
Huomaa

Älä lataa laitteen akkua, jos LED-valot tai valo on kytketty päälle. Laite voi vaurioitua. Sammuta LEDit tai valo aina ennen akun lataamista.



Tietoa

Toimituspakkaukseen kuuluu USB-latauskaapeli ja mikro-USB-liitin. Kaapelilla voi varata muita laitteita, joissa on mikro-USB-portti.



Kun haluat käyttää laitetta varavirtalähteenä, menettele seuraavasti:

1. Liitä USB-latauskaapeli (13) laitteen USB-liitäntään/ lähtöön (2).
2. Liitä USB-latauskaapeli sen laitteen USB-sisääntuloon, jonka haluat ladata.
3. Lataa laitetta haluttuun varaustilaan saakka.
4. Irrota USB-latauskaapeli (13) kummastakin laitteesta.

Huomaa

Huomaa, että akun varaus purkautuu, kun sitä käytetään varavirtalähteenä.

Käytöstä poistaminen



Varoitus sähköjännitteestä

Älä koske verkkopistokkeeseen, jos kätesi ovat kosteat tai märät.

- Kytke laite pois päältä painamalla virtapainiketta (6).
- Anna laitteen jäähtyä.
- Vedä laturin virtajohto pistorasiasta tarttumalla verkkopistokkeeseen.
- Poista akku laitteesta (katso luku Käyttöönotto).
- Puhdista laite Huolto-kappaleen mukaisesti.
- Varastoi laite Kuljetus ja varastointi -luvun mukaisesti.

Viat ja häiriöt

Laitteen toiminta on tarkastettu monta kertaa valmistuksen aikana. Jos toiminnassa tästä huolimatta ilmenee häiriöitä, tarkista laite seuraavan luettelon mukaan.

Vian etsinnän tai korjaamisen, jotka vaativat kotelon avaamista, saavat suorittaa ainoastaan laitemyyjät tai Trotec.

Akku ei lataa:

- Tarkista, onko akku asetettu oikein pikalaturiin. Työnnä akku pikalaturiin niin, että akun kontaktit tarttuvat pikalaturiin. Akun täytyy napsahdtaa kuuluvasti pikalaturiin.
- Tarkista verkkoliitäntä.
- Tarkista virtajohto ja verkkopistoke vaurioiden varalta.
- Tarkista käyttöpaikan sulake.
- Tarkista pikalaturin kunto. Jos pikalaturi on viallinen, älä käytä sitä enää. Ota yhteyttä Trotec-asiakaspalveluun.
- Tarkista, ovatko akun kontaktit likaiset. Poista lika tarvittaessa.
- Akku on ehkä rikki, ja se on vaihdettava. Käytä ainoastaan tyyppiltään vastaavia akkuja.

Laite ei valaise:

- Akun teho on mahdollisesti liian heikko. Lataa akku.
- Tarkista, onko akku asetettu oikein laitteeseen. Työnnä akku laitteeseen siten, että akun kontaktit tarttuvat laitteeseen. Akun täytyy napsahdtaa kuuluvasti laitteeseen.
- Tarkista, ovatko akun kontaktit likaiset. Poista lika tarvittaessa.

Huomaa

Odota vähintään 3 minuuttia kaikkien huolto- ja korjaustöiden jälkeen. Käynnistä laite vasta sitten.

Laite ei toimi moitteettomasti tarkastusten jälkeen:

Ota yhteyttä asiakaspalveluun. Toimita laite tarvittaessa korjattavaksi valtuutettuun sähköalan ammattiliikkeeseen tai Trotecille.

Huolto

Toimenpiteet ennen huoltoa



Varoitus sähköjännitteestä

Älä koske verkkopistokkeeseen tai akkuun, jos kätesi ovat kosteat tai märät.

- Sammuta laite.
- Anna laitteen jäähtyä kokonaan.
- Poista akku laitteesta.



Varoitus sähköjännitteestä

Huoltotoimenpiteitä, jotka vaativat kotelon avaamista, saavat suorittaa ainoastaan valtuutetut ammattilaiset tai Trotec.

Huoltoa koskevia ohjeita

Laitetta ei tarvitse huoltaa.

Akun ja laturin turvamerkinnyt

Tarkista säännöllisesti akun ja laturin turvamerkinnyt. Uusi lukukelvottomat turvamerkinnyt!

Puhdistus

Laite on puhdistettava aina ennen käyttöä ja sen jälkeen.

Huomaa

Laitetta ei pidä voidella puhdistuksen jälkeen.



Varoitus sähköjännitteestä

Koteloon sisään pääsevät nesteet aiheuttavat oikosulun vaaran!

Älä upota laitetta ja tarvikkeita veteen. Varo, että koteloon ei pääse vettä tai muita nesteitä.

- Puhdista laite kostutetulla, pehmeällä ja nukkaamattomalla liinalla. Varmista, että laitteen sisään ei pääse kosteutta. Varmista, että sähköosat eivät pääse kostumaan. Älä käytä liinan kostuttamiseen voimakkaita puhdistusaineita, kuten puhdistussuihkeita, liuotteita, alkoholipitoisia puhdistusaineita tai hankausaineita.
- Kuivaa laite pehmeällä ja nukkaamattomalla liinalla.
- Pidä laitteen ja laturin liitäntäkoskettimet puhtaina.

Hävittäminen

Hävitä pakkausmateriaalit aina ympäristöä säästävällä tavalla ja voimassa olevien paikallisten määräysten mukaisesti.



Yliviivatun roskatynnyrin symboli vanhassa sähkö- tai elektroniikkalaitteessa tarkoittaa, ettei sitä saa hävittää sekajätteen mukana sen käyttöään lopussa. Lähellä sijaitseviin keräyspisteisiin voi maksutta palauttaa vanhoja sähkö- ja elektroniikkalaitteita. Osoitteet saat oman asuinpaikkakuntasi jäteneuvonnasta. Löydät lisätietoa monia EU-maita koskevista muista palautusmahdollisuuksista myös verkkosivuiltamme <https://hub.trotec.com/?id=45090>. Käänny muussa tapauksessa virallisen, omassa asuinmaassasi hyväksytyyn käytettyjen laitteiden kierrätysliikkeen puoleen.

Sähkö- ja elektroniikkaromun erillisen keräyksen tarkoituksena on mahdollistaa vanhojen laitteiden kierrätys ja kaikenlainen uusiokäyttö sekä estää laitteiden mahdollisesti sisältämien vaarallisten aineiden haitalliset vaikutukset ympäristölle ja ihmisten terveydelle hävittämisen yhteydessä.



Li-ion Paristoja ja akkuja ei saa hävittää kotitalousjätteen mukana, vaan ne on Euroopan unionin alueella hävitettävä asianmukaisella tavalla EUROOPAN PARLAMENTIN JA NEUVOSTON 6. syyskuuta 2006 paristoista ja akuista antaman direktiivin 2006/66/EY mukaisesti. Hävitä paristot ja akut voimassa olevien määräysten mukaisesti.

Trotec GmbH

Grebener Str. 7
D-52525 Heinsberg

☎ +49 2452 962-400

☎ +49 2452 962-200

✉ info@trotec.com

www.trotec.com