

# FI

ALKUPERÄISTEN OHJEIDEN  
KÄÄNNÖS  
AKKU-MONITOIMITYÖKALU



**Sisällysluettelo**

**Käyttöohjetta koskevia ohjeita** ..... 2

**Turvallisuus** ..... 2

**Tietoa laitteesta** ..... 9

**Kuljetus ja säilytys** ..... 11

**Käyttöönotto** ..... 11

**Käyttö** ..... 16

**Tilattavat lisävarusteet** ..... 17

**Virheet ja häiriöt** ..... 17

**Huolto** ..... 18


**Hävittäminen** ..... 19


**Vaatimustenmukaisuusvakuutus** ..... 19


**Käyttöohjetta koskevia ohjeita**


**Symbolit**


 **Varoitus sähköjännitteestä**  
Tämä symboli viittaa sähköjännitteestä aiheutuviin hengenvaarallisiin ja terveyteen vaikuttaviin vaaroihin.

 **Varoitus räjähtävistä aineista**  
Tämä symboli viittaa räjähtävistä aineista aiheutuviin hengenvaarallisiin ja terveyteen vaikuttaviin vaaroihin.

 **Varo kuumaa pintaa**  
Tämä symboli viittaa kuumista pinnoista aiheutuviin hengenvaarallisiin ja terveyteen vaikuttaviin vaaroihin.

 **Varoitus terävästä esineestä**  
Tämä symboli viittaa terävistä esineistä aiheutuvaan hengenvaaraan ja mahdollisiin terveysvaaroihin.

 **Varoitus**  
Signaalisana kuvaa keskimääräistä riskitasoa, jos siltä ei vältytä, voi seurauksena olla kuolema tai vaikea loukkaantuminen.

 **Varoitus**  
Signaalisana kuvaa alhaista riskitasoa, jos siltä ei vältytä, voi seurauksena olla vähäinen tai kohtalainen loukkaantuminen.

**Huomaa**

Signaalisana viittaa tärkeisiin tietoihin (esim. esinevahingot), mutta ei vaaroihin.



**Tietoa**

Tällä symbolilla varustetut huomautukset ovat sinulle avuksi suorittamaan työt nopeasti ja turvallisesti.



**Noudata ohjetta**

Tällä symbolilla varustettu huomautus viittaa siihen, että ohjeita on noudatettava.



**Käytä suojaseja**

Tällä symbolilla varustettu huomautus viittaa siihen, että suojalaseja on käytettävä.



**Käytä hengityssuojainta**

Tällä symbolilla varustettu huomautus viittaa siihen, että suojamaskia on käytettävä.



**Käytä suojavaatteita**

Tällä symbolilla varustettu huomautus viittaa siihen, että suojavaatteita on käytettävä.



**Käytä suojakäsineitä**

Tällä symbolilla varustettu huomautus viittaa siihen, että suojakäsineitä on käytettävä.

Ohjeiden uusimman version voit ladata seuraavan linkin kautta:



PMTS 01-12V



<https://hub.trotec.com/?id=45866>

**Turvallisuus**

**Sähkötyökalujen yleiset turvallisuusohjeet**



**Varoitus**

**Lue kaikki turvallisuusohjeet ja muut ohjeet.**

Seuraavien ohjeiden laiminlyönnistä voi olla seurauksena sähköisku, tulipalo ja/tai vakavia vammoja.

**Säilytä kaikki turvallisuus- ja muut ohjeet myöhempää käyttöä varten.**

Turvallisuusohjeissa käytetty käsite *Sähkötyökalu* viittaa verkkovirralla toimiviin sähkötyökaluihin (sis. virtajohton) tai akkukäyttöisiin sähkötyökaluihin (ilman virtajohtoa).

### Sähkötyökalujen yleiset turvallisuusohjeet – työpaikan turvallisuus

- **Pidä työalue puhtaana ja hyvin valaistuna.** Epäjärjestys tai valaisemattomat työalueet voivat johtaa tapaturmiin.
- **Älä käytä sähkötyökaluja räjähdysalttiissa tiloissa, joissa on helposti syttyviä nesteitä, kaasuja tai pölyä.** Sähkötyökalut muodostavat kipinöitä, jotka saattavat sytyttää pölyn tai höyryt.
- **Pidä lapset ja sivulliset loitolla sähkötyökalun käytön aikana.** Häiriötekijöiden vuoksi voit menettää laitteen hallinnan.

### Sähkötyökalujen yleiset turvallisuusohjeet – sähköturvallisuus

- **Sähkötyökalun liitäntäpistokkeen tulee sopia pistorasiaan. Pistoketta ei saa muuttaa millään tavalla. Älä käytä adapteripistokkeita suojamaadoitettujen sähkötyökalujen kanssa.** Muuttamattomat pistokkeet ja sopivat pistorasiat vähentävät sähköiskun vaaraa.
- **Vältä kosketusta maadoitettuihin pintoihin, kuten putkiin, pattereihin, liesiin tai jääkaappeihin.** Sähköiskun vaara kasvaa, jos kehosi on maadoitettu.
- **Älä altista sähkötyökaluja sateelle tai kosteudelle.** Veden tunkeutuminen sähkötyökalun sisään lisää sähköiskun vaaraa.
- **Älä väärinkäytä johtoa laitteen kuljettamiseen, ripustamiseen tai vetääksesi pistokkeen pistorasiasta. Pidä johto loitolla kuumuudesta, öljystä, terävistä reunoista tai liikkuvista osista.** Vahingoittuneet tai sotkeutuneet johdot lisäävät sähköiskun vaaraa.
- **Jos käytät sähkötyökalua ulkona, käytä ainoastaan jatkojohtoja, jotka soveltuvat myös ulkokäyttöön.** Ulkokäyttöön soveltuvan jatkojohdon käyttö pienentää sähköiskun vaaraa.
- **Jos sähkötyökalun käyttöä kosteassa ympäristössä ei voida välttää, käytä vikavirtasuojakytkintä.** Vikavirtasuojakytkimen käyttö vähentää sähköiskun vaaraa.

### Sähkötyökalujen yleiset turvallisuusohjeet – henkilöturvallisuus

- **Ole valpas, kiinnitä huomiota siihen, mitä teet ja käytä tervettä järkeä työskennellessäsi sähkötyökalulla. Älä käytä sähkötyökalua, jos olet väsynyt tai huumeiden, alkoholin tai lääkkeiden vaikutuksen alaisena.** Hetken tarkkaamattomuus sähkötyökalua käytettäessä voi aiheuttaa vakavan loukkaantumisen.

- **Käytä henkilökohtaisia suojarusteita ja aina suojalaseja.** Henkilökohtaiset suojarusteet, kuten hengityssuojain, luistamattomat turvakengät, suojakypärä, kuulosuojaimet tai vartalonmyötäiset suojavaatteet sähkötyökalun tyyppin ja käyttötavan mukaan vähentävät loukkaantumisriskiä.
- **Estä tahaton käynnistyminen. Varmista, että sähkötyökalu on kytketty pois päältä ennen kuin se liitetään virtalähteeseen ja/tai akkuun sekä ennen nostamista tai kantamista.** Jos kannat sähkötyökalua sormi kytkimellä tai liität laitteen virtalähteeseen päälle kytkettyinä, voi seurauksena olla tapaturma.
- **Poista kaikki säätötyökalut ja ruuviavaimet, ennen kuin käynnistät sähkötyökalun.** Työkalu tai avain, joka sijaitsee laitteen pyörivässä osassa, voi aiheuttaa loukkaantumisia.
- **Vältä epänormaalia asentoa. Varmista tukeva asento ja säilytä tasapaino koko ajan.** Näin pystyt ohjaamaan laitetta paremmin odottamattomissa tilanteissa.
- **Käytä sopivaa vaateetusta. Älä käytä löysiä vaatteita tai koruja. Pidä hiukset, vaatteet ja käsineet kaukana liikkuvista osista.** Löysät vaatteet, korut tai pitkät hiukset voivat tarttua liikkuviin osiin.
- **Jos työtilaan voidaan asentaa pölynpoisto- ja pölynkeräyslaitteisto, varmista, että ne on liitetty ja että niitä käytetään oikein.** Pölynpoiston käyttö voi vähentää pölyn aiheuttamia vaaroja.

### Sähkötyökalujen yleiset turvallisuusohjeet – sähkötyökalujen käyttö ja käsittely

- **Älä ylikuormita laitetta. Käytä työhösi siihen tarkoitettua sähkötyökalua.** Oikean sähkötyökalun avulla työskentelet paremmin ja turvallisemmin ilmoitetulla tehoalueella.
- **Älä käytä sähkötyökalua, jos sen kytkin on viallinen.** Sähkötyökalu, jota ei voi enää kytkeä päälle tai pois päältä, voi olla vaarallinen, ja se täytyy korjata.
- **Vedä verkkopistoke pistorasiasta ja/tai poista akku ennen kuin suoritat laitteeseen asetuksia, vaihdat lisävarusteita tai siirrät sähkötyökalun varastoitavaksi.** Tämä varotoimenpide estää sähkötyökalun tahattoman käynnistymisen.
- **Säilytä käyttämättömät sähkötyökalut poissa lasten ulottuvilta. Älä anna sellaisten henkilöiden käyttää laitetta, jotka eivät tunne sitä tai jotka eivät ole lukeneet näitä ohjeita.** Sähkötyökalut ovat vaarallisia, jos niitä käyttävät kokemattomat henkilöt.

- **Huolla sähkötyökalut huolellisesti. Tarkista, että liikkuvat osat toimivat kunnolla eivätkä juutu kiinni sekä se, ettei laitteessa ole rikkonaisia tai vahingoittuneita osia, jotka voivat heikentää sähkötyökalun toimintaa. Korjauta vahingoittuneet osat ennen laitteen käyttöä.** Monet onnettomuudet johtuvat huonosti huolletuista sähkötyökaluista.
- **Pidä terät terävinä ja puhtaina.** Huolellisesti huollettujen leikkaustyökalujen terävät terät eivät juutu herkästi kiinni ja niitä on helpompi ohjata.
- **Käytä sähkötyökalua, lisävarusteita ja käyttöosia näiden ohjeiden mukaisesti. Ota huomioon työolosuhteet ja suoritettava tehtävä.** Sähkötyökalujen käyttö muihin kuin ilmoitettuihin käyttötarkoituksiin voi aiheuttaa vaarallisia tilanteita.



### **Akkutyökalujen käyttö ja käsittely**

- **Lataa akut vain valmistajan suosittelemalla laturilla.** Laturi, joka soveltuu tiettytyypisille akuille voi aiheuttaa palovaaran, kun sitä käytetään muuntotyyppisten akkujen lataamiseen.
- **Käytä sähkötyökaluille vain niille tarkoitettuja akkuja.** Muiden akkujen käyttö voi aiheuttaa loukkaantumisia ja tulipalon.
- **Pidä käyttämätön akku kaukana paperiliittimistä, kolikoista, avaimista, nauloista, ruuveista tai muista pienistä metalliesineistä, jotka voivat aiheuttaa kontaktien silloittumisen.** Oikosulku akun napojen välillä saattaa aiheuttaa palovammoja tai tulipalon.
- **Vääränlainen käyttö voi aiheuttaa akkunesteen valumisen ulos. Vältä koskettamasta sitä. Jos joudut kosketuksiin nesteen kanssa, huuhtelee alue vedellä. Jos nestettä joutuu silmiin, ota lisäksi yhteyttä lääkäriin.** Ulos valuva akkuneste voi aiheuttaa ihoärsytystä tai palovammoja.



### **Sähkötyökalujen yleiset turvallisuusohjeet – huoltopalvelu**

- **Korjauta sähkötyökalu vain pätevällä ammattihenkilöllä ja käytä vain alkuperäisiä varaosia.** Näin varmistetaan sähkötyökalun turvallisuus.



### **Sähkötyökalujen yleiset turvallisuusohjeet – laturin käyttö ja käsittely**

- **Laturia saavat käyttää vähintään 8-vuotiaat lapset sekä henkilöt, joiden fyysiset, henkiset tai aisteihin liittyvät kyvyt ovat heikentyneet tai joilla ei ole riittävästi tietoa tai kokemusta laitteen käytöstä, mikäli käyttö tapahtuu valvotusti tai heitä on opetettu käyttämään laitetta turvallisella tavalla ja he tiedostavat käyttöön mahdollisesti liittyvät vaarat. Lapset eivät saa leikkiä laitteella.** Lapset eivät saa puhdistaa laitetta eivätkä tehdä käyttäjälle luvallisia huoltotöitä ilman valvontaa.
- **Älä koskaan aseta laturiin paristoja, joita ei voi ladata uudelleen.** Laturi, joka soveltuu tiettytyypisille akuille, voi aiheuttaa palo- tai räjähdysvaaran, kun sitä käytetään muiden akkujen tai sellaisten paristojen kanssa, joita ei voi ladata.
- **Lataa PMTS 01-12V AC -laturilla vain PMTS 01-12V DC -litiumioniakkuja, joiden kapasiteetti on 2,0 Ah (3 akkuparistoa).** Akkujännitteen on sovelluttava laturin latausjännitteelle.



### **Yhteiset turvallisuusohjeet hiontaan, hiekkapaperihiontaan, työskentelyyn teräsharjoilla, kiillotukseen ja katkaisuhiontaan**

- **Tämä sähkötyökalu on tarkoitettu käytettäväksi hiomakoneena, hiekkapaperihiomakoneena, teräsharjana, kiillottimena ja katkaisuhiomakoneena. Noudata kaikkia laitteen mukana toimitettuja turvallisuusohjeita, ohjeita, kuvauksia ja tietoja.** Seuraavien ohjeiden laiminlyönti voi johtaa sähköiskuun, tulipaloon ja/tai vakavaan loukkaantumiseen.
- **Käytä ainoastaan sähkötyökalun valmistajan suosittelemia tarvikkeita, jotka on tarkoitettu erityisesti tälle työkalulle.** Vaikka tarvikkeen saisikin kiinnitettyä sähkötyökaluun, se ei tarkoita, että sen käyttö olisi turvallista.
- **Työvälineen sallitun kierrosluvun on oltava vähintään yhtä korkea kuin sähkötyökalun enimmäiskierrosluvun.** Sallittua nopeammin pyörivät tarvikkeet voivat rikkoutua ja singahtaa irti.
- **Työvälineen ulkohalkaisijan ja paksuuden on vastattava sähkötyökalun mitoitus.** Väärin mitoitettuja työvälineitä ei voida suojata tai hallita riittävästi.
- **Hiomalaikkojen, hiomatelojen ja muiden tarvikkeiden on sovittava tarkasti sähkötyökalun hiontakaraan tai kiristysholkkiin.** Jos työväline ei sovi täsmällisesti sähkötyökalun kiinnittimeen, se pyörii epäkeskisesti ja tärisee erittäin voimakkaasti. Seurauksena voi olla laitteen hallinnan menettäminen.

- **Karaan asennetut laikat, hiomasylinterit, leikkuutyökalut ja muut tarvikkeet on asetettava kokonaan kiristysholkkiin tai kiinnitysistukkaan. Yli jäävän osan eli karan vapaana olevan osan hiomalaikan ja kiristysholkin tai kiristysistukan välissä on oltava minimaalinen.** Jos karaa ei ole kiristetty riittävästi tai jos hiomalaikka on liian pitkällä edessä, työväline voi irrota ja singota ulos suurella nopeudella.
- **Älä käytä vaurioituneita työvälineitä. Tarkista aina ennen käyttöä työväline, kuten hiomalaikka irronneiden kappaleiden ja halkeamien varalta, hiomatela halkeamien ja kulumisen varalta ja teräsharjalaikka irtoneisten ja katkenneiden lankojen varalta. Jos sähkötyökalu tai työväline putoaa, tarkista se vaurioiden varalta tai käytä vaurioitumatonta työkalua. Työvälineen tarkastamisen ja kiinnittämisen jälkeen pysytkää poissa pyörivän työvälineen tasalta ja pidä myös muut ihmiset loitolla. Käytä laitetta suurimmalla nopeudella minuutin ajan. Vaurioituneet työvälineet murtuvat yleensä tänä aikana.**
- **Käytä henkilönsuojaimia. Käytä käyttötilanteen mukaan kokokasvomaskia, silmäsuojusta tai suojalaseja. Käytä tarvittaessa pölymaskia, kuulonsuojaimia, suojakäsineitä tai suojaesiliinaa hionnassa irtoavilta hiukkasilta ja materiaalikappaleilta suojautumiseksi.** Silmät on suojattava sinkoavilta kappaleilta, joita kussakin käyttötilanteessa voi syntyä. Pölymaskin tai hengityksensuojaimen on pystyttävä suodattamaan työstössä syntyvä pöly. Kuulosi voi heikentyä pitkäaikaisessa meluallistuksessa.
- **Pidä sivulliset turvallisen välimatkan päässä työalueelta. Kaikkien työalueella oleskelevien on käytettävä henkilönsuojaimia.** Työkappaleen tai rikkoutuneen työkalun palaset voivat sinkoutua ja aiheuttaa vammoja myös varsinaisen työalueen ulkopuolella.
- **Pitele sähkötyökalua ainoastaan sen eristetyistä kädensijoista tehdessäsi töitä, joissa työväline voi osua piilossa oleviin sähköjohtoihin.** Osuminen jännitteeseen johtoon voi tehdä myös laitteen metalliosat jännitteisiksi ja aiheuttaa sähköiskun.
- **Pidä sähkötyökalusta aina hyvin kiinni käynnistyksen aikana.** Moottorin kierrosluvun noustessa täysille moottorin vastamomentti voi aiheuttaa sähkötyökalun kiertymisen.
- **Jos mahdollista, kiinnitä työkappale paikoilleen ruuvipuristimella. Älä koskaan pidä pientä työkappaletta yhdessä kädessä ja sähkötyökalua toisessa työkalun käytön aikana.** Kun kiinnität pienet työkappaleet, molemmat kätesi ovat vapaana ja voit paremmin hallita sähkötyökalua. Katkaistaessa pyöreitä työkappaleita, kuten puutappeja, tankomateriaalia tai putkia, niillä on taipumus vieriä pois, jolloin työväline voi juuttua ja sinkoutua sinua kohti.
- **Laske sähkötyökalu pois käsistäsi vasta, kun työväline on pysähtynyt kokonaan.** Pyörivä työväline voi osua alustaan, ja voit menettää sähkötyökalun hallinnan.
- **Kiristä kiristysholkin mutteri, kiristysistukka tai muut kiinnityselementit työvälineen tai laiteasetusten vaihtamisen jälkeen.** Irtoneiset kiinnityselementit voivat yllättäen siirtyä paikaltaan, ja voit menettää laitteen hallinnan; irralliset pyörivät komponentit sinkoutuvat ulos voimalla.
- **Älä pidä sähkötyökalua käynnissä, kun annat sitä.** Vaatteesi voivat osua pyörivään työvälineeseen, ja se voi aiheuttaa vammoja vartaloosi.
- **Puhdista sähkötyökalun tuuletusaukot säännöllisesti.** Moottorin tuuletin vetää pölyä koneen koteloon, ja metallipölyn voimakas kertyminen voi aiheuttaa sähköturvallisuuteen liittyviä vaaroja.
- **Älä käytä sähkötyökalua syttyvien materiaalien läheisyydessä.** Kipinäointi voi sytyttää materiaalit palamaan.
- **Älä käytä työvälineitä, jotka vaativat nestejäähdytystä.** Veden tai muiden nesteiden käyttö jäähdytysaineena voi aiheuttaa sähköiskun.



#### Takaisku ja vastaavat turvallisuusohjeet

Takaisku on yllättävä reaktio, joka johtuu takertuvasta tai juuttuneesta pyörivästä työvälineestä, kuten hiomalaikasta, hiomanauhasta tai teräsharjasta. Takertuminen tai juuttuminen aiheuttaa pyörivän työvälineen äkillisen pysähtymisen. Tämä kiihdyttää hallitsematonta sähkötyökalua työvälineen pyörimissuuntaan nähden vastakkaiseen suuntaan. Jos esim. hiomalaikka takertuu tai juuttuu työkappaleeseen, voi työkappaleeseen uppoava hiomalaikan reuna juuttua materiaaliin, jolloin laikka voi irrota tai aiheuttaa takaiskun. Hiomalaikka voi liikkua käyttäjää kohti tai pois päin riippuen laikan pyörimissuunnasta juuttumiskohdassa. Hiomalaikat voivat myös murtua.

Takapotku on seurausta sähkötyökalun väärinkäytöstä ja/tai virheellisestä käyttömenetelmästä. Se on vältettävissä ottamalla huomioon alapuolella kuvatut varotoimenpiteet.

- **Pidä sähkötyökalusta kiinni tukevasti ja tuo vartalosi ja kätesi sellaiseen asentoon, jossa voit pysäyttää takapotkuvoiman.** Laitetta käyttävä henkilö voi hallita takaiskuvoimia sopivilla varoimenpiteillä.
- **Älä koskaan vie käsiäsi pyörivän työvälineen lähelle.** Työkalu voi iskeä käsillesi takapotkun aikana.
- **Työstä mm. kulmia ja teräviä reunoja erityisen varovasti. Estä työvälineen kimpoaminen työkappaleesta ja sen juuttuminen.** Pyörivä työkalu kallistuu kulmissa ja terävissä reunoissa tai juuttuu kimmotessaan materiaalista. Se aiheuttaa hallinnan menettämisen tai takaiskun.
- **Älä käytä ketjullista tai hammastettua sahanterää.** Tällaiset terät aiheuttavat usein sähkötyökalun takapotkun tai hallinnan menetyksen.
- **Kuljeta työvälinettä materiaalin sisään aina samassa suunnassa, jossa terä poistuu materiaalista (vastaa lastujen poistosuuntaa).** Sähkötyökalun kuljettaminen väärään suuntaan saa työvälineen terän irtoamaan työkappaleesta, mikä vetää sähkötyökalua tähän työntösuuntaan.
- **Kiinnitä työkappale aina kun käytät pyöriviä viiloja, katkaisulaikkoja, suurnopeusjyrsimiä tai kovametallijyrsimiä.** Nämä työvälineet juuttuvat kiinni heti kun ne kallistuvat urassa vähänkin, mikä voi aiheuttaa takaiskun. Katkaisulaikan juuttuessa se yleensä rikkoutuu. Pyörivien viilojen, suurnopeusjyrsimien tai kovametallijyrsimien juuttuessa työkalun terä voi hypähtää urasta ja aiheuttaa sähkötyökalun hallinnan menetyksen.
- **Vältä pitämästä kättä pyörivän katkaisulaikan edessä ja takana olevalla alueella.** Kun liikutat katkaisulaikkaa työkappaleesta kädestäsi pois päin, takaiskun sattuessa sähkötyökalu ja pyörivä laikka voivat sinkoutua suoraan sinua kohti.
- **Jos katkaisulaikka juuttuu tai keskeytät työn, sammuta laite ja pidä se paikoillaan, kunnes laikka on pysähtynyt kokonaan. Älä koskaan yritä vetää vielä pyörivää katkaisulaikkaa leikkausurasta, sillä muuten seurauksena voi olla takaisku.** Selvitä ja korjaa juuttumisen syy.
- **Älä käynnistä sähkötyökalua uudelleen, kun se on vielä kiinni työkappaleesta. Anna katkaisulaikan saavuttaa ensin sen maksimaalinen pyörimisnopeus, ennen kuin jatkat työstöä varovasti.** Muutoin laikka voi takertua kiinni, ponnahtaa irti työkappaleesta tai aiheuttaa takaiskun.
- **Tue levyt tai isot työkappaleet vähentääksesi juuttuneen katkaisulaikan aiheuttamaa takaiskun riskiä.** Isot työkappaleet voivat taipua oman painonsa vaikutuksesta. Tuet on asetettava laikan molemmille puolille, sekä lähelle katkaisulinjaa että työkappaleen reunaan.
- **Ole erityisen varovainen tehdessäsi upotusleikkauksia seiiniin tai muihin alueisiin, joiden taustaa tai rakennetta et pysty näkemään.** Läpitukeutuva katkaisulaikka voi leikata kaasu- tai vesiputkia, sähköjohtoja tai takaiskuja aiheuttavia kohteita.



#### **Erityiset turvallisuusohjeet teräsharjalla työskentelyyn**

- **Huomaa, että teräsharjasta irtoaa harjaksia myös tavallisessa käytössä. Älä ylikuormita harjaksia liian suurella kosketuspaineella.** Irti lentävät teräsharjakset voivat lävistää erittäin helposti ohuet vaatteet ja/tai ihon.
- **Anna harjojen pyöriä työnopeudella vähintään minuutin ennen käyttöä. Varmista, että tänä aikana kukaan ei seiso harjan edessä tai samassa linjassa sen kanssa.** Esikäytön aikana irtonaisia harjaksen osia voi sinkoutua irti.
- **Suuntaa pyörivä teräsharja pois päin itsestäsi.** Harjoilla työskenneltäessä pieniä hiukkasia ja erittäin pieniä harjaksen osia voi sinkoutua irti suurella nopeudella ja tunkeutua ihon läpi.



#### **Erityiset turvallisuusohjeet hiontaan ja katkaisuhiontaan**

- **Käytä ainoastaan sähkötyökalulle ja suositeltuihin käyttötarkoituksiin hyväksytyjä hiomalaikkoja.** Esimerkki: **Älä koskaan hio katkaisulaikan sivupinnalla.** Katkaisulaikkojen sivupinta on tarkoitettu materiaan poistoon. Hiomalaikkaan kohdistuvat sivuttaisvoimat voivat rikkoa ne.
- **Käytä kartiomaisille ja suorille kierteellisille karalaikoille vain ehjiä, oikean kokoisia ja pituisia kiinnityskaroja ilman olakkeen alileikkausta.** Sopivat karat vähentävät murtumisen mahdollisuutta.
- **Vältä katkaisulaikan juuttumista kiinni tai liian suurta kosketuspainetta. Älä tee liian syviä leikkauksia.** Laikan ylikuormitus lisää laikkaan kohdistuvaa rasitusta ja sen alttiutta taipua tai juuttua kiinni. Samalla takaiskun tai laikan murtumisen mahdollisuus kasvaa.

## Määräystenmukainen käyttö

PMTS 01-12V sopii käytettäväksi ainoastaan seuraaviin tarkoituksiin:

- puun tai metallin poraus
- puun tai muovin jyrsintä
- seuraavien materiaalien sahaus ja leikkaus:
  - puu
  - muovi
  - muut kuin rautametallit
  - kiinnitystarvikkeet (esim. ruuvit, naulat, liittimet jne.)
- pienten, kuivien pintojen hionta
- seuraavien materiaalien kaiverrus:
  - metalli
  - muovi
  - lasi
  - keramiikka
  - puu
  - nahka
- kiillotus

teknisiä tietoja noudattaen.

Suosittellemme käyttämään sähkötyökalua Trotecin alkuperäisten lisävarusteiden kanssa.

## Ennakoitava virheellinen käyttö

Laitetta ei saa käyttää seuraaviin tarkoituksiin:

- laattojen leikkaus
- isojen ruuvien tai teräksen sahaus
- työkappaleiden työstö veden alla
- betonin tai luonnonkiven poraus

Käytä laitetta vain säältä suojatussa ympäristössä.

Määräystenmukainen käyttö -luvussa kuvatussa käytössä poikkeava käyttö katsotaan kohtuudella ennakoitavissa olevaksi väärinkäytöksi.

## Henkilöstön pätevyys

Laitetta käyttävien henkilöiden on:

- oltava tietoisia sähkölaitteiden aiheuttamista vaaroista, joita syntyy kosteassa ympäristössä työskennellessä.
- luettava ja ymmärrettävä ohjeet, erityisesti kappale Turvallisuus.

## Akun ja laturin turvamerkinnot ja kyltit

### Huomaa

Älä irrota laitteen turvamerkintöjä, tarroja tai etikettejä. Pidä kaikki turvamerkinnot, tarrat ja etiketit luettavassa kunnossa.

Akkuun on kiinnitetty seuraavat turvamerkinnot ja kyltit:



### Varoitus räjähdysvaarasta!

Nämä symbolit ilmaisevat seuraavaa:



Älä altista akkua tulelle tai liian korkeille lämpötiloille! Varmista, että akku ei joudu kosketuksiin veden tai tulen kanssa! Vältä suoraa auringonvaloa ja kosteutta. On olemassa räjähdysvaara!

Älä koskaan lataa akkua alle 10 °C:n tai yli 40 °C:n ympäristölämpötilassa. Väärä lataustapa tai lataaminen sallitun lämpötila-alueen ulkopuolella voi rikkoa akun ja lisätä palovaaraa.



### Hävitä akku asianmukaisella tavalla!

Tämä symboli ilmaisee seuraavaa:

Hävitä akku asianmukaisella tavalla. Se ei missään tapauksessa saa joutua viemäriverkkoon tai vesistöön. Akku sisältää ärsyttäviä, syövyttäviä ja myrkyllisiä aineita, jotka aiheuttavat merkittävän vaaran ihmisille ja ympäristölle.

Laturiin on kiinnitetty seuraavat turvamerkinnot ja kyltit:



Tämä symboli ilmaisee seuraavaa:

Lue ohjeet/käyttöohje ennen akun lataamista.



Tämä symboli ilmaisee seuraavaa:

Käytä laturia akun lataamiseen vain kuivissa sisätiloissa, ei ulkona.

## Henkilökohtaiset suojavarusteet



### Käytä suojalaseja.

Ne suojaavat silmiäsi irtoavilta, putoavilta ja lentäviltä osilta, jotka voivat aiheuttaman vaaratilanteen.



### Käytä hengityssuojainta.

Se suojaa hengenvaarallisten pölyjen hengittämiseltä, joita voi syntyä työskentelyn aikana.



### Käytä suojakäsineitä.

Ne suojaavat käsiäsi palovammoilta, puristumilta ja ihon vaurioitumiselta.



### Käytä vartaloa myötäileviä suojavaatteita.

Ne suojaavat sinua vaatteiden tarttumiselta pyöriiviin osiin.

**Muut vaarat**



**Varoitus sähköjännitteestä**

Sähköiskun vaara puutteellisen eristyksen vuoksi. Tarkista laite ennen jokaista käyttöä vaurioiden ja moitteettoman toiminnan varalta. Jos havaitset vaurioita, älä käytä laitetta. Älä käytä laitetta, jos laite tai kätesi ovat kosteat tai märät!



**Varoitus sähköjännitteestä**

Sähköosien huoltotöitä saavat suorittaa vain niihin valtuutetut asiantuntijat!



**Varoitus sähköjännitteestä**

Irrota laite sähköverkosta ennen kaikkia huoltotöitä ja poista laitteesta akku! Vedä virtajohto pistorasiasta tarttumalla verkkopistokkeeseen.



**Varoitus sähköjännitteestä**

Koteloon sisään pääsevät nesteet aiheuttavat oikosulun vaaran! Älä upota laitetta ja tarvikkeita veteen. Varo, että koteloon ei pääse vettä tai muita nesteitä.



**Varoitus räjähtävistä aineista**

Älä altista akkua yli 45 °C:n lämpötilalle! Varmista, että akku ei joudu kosketuksiin veden tai tulen kanssa! Vältä suoraa auringonvaloa ja kosteutta. Räjähdyksivaara!



**Varo kuumaa pintaa**



Sähkötyökalu voi olla käytön jälkeen erittäin kuuma. Sähkötyökalun koskettaminen voi aiheuttaa palovaaran. Älä koske sähkötyökaluun paljain käsin! Käytä suojakäsineitä!



**Varoitus terävästä esineestä**



Sahanterän osat ovat teräviä. Epäasiallinen käsittely voi aiheuttaa loukkaantumisia. Käytä suojakäsineitä!



**Varoitus**



Myrkylliset pölyt!



Käsittelyssä kehittyneet haitalliset / myrkylliset pölyt ovat terveyttä vaarantavia käyttäjälle ja lähistöllä oleskeleville henkilöille. Käytä suojalaseja ja pölynaamaria!



**Varoitus**

Varo asbestipitoisia materiaaleja! Asbesti on syöpää aiheuttava.



**Varoitus**

Varo, että et joudu kosketuksiin virta-, kaasu- tai vesijohtoihin sähkötyökalulla työskennellessäsi. Tarkista seinä ja mahdollinen porauskohta ennen porausta mahdollisuuksien mukaan johtopaikantimella.



**Varoitus**

Loukkaantumisvaara ympärillä lojuvista osista tai rikkoutuvista työkalun lisäosista.



**Varoitus**

Tämä laite saattaa aiheuttaa vaaratilanteita, jos sitä käyttää kouluttamaton henkilö tai jos sitä käytetään määrätysten vastaisesti! Ota huomioon henkilöstön pätevyys!



**Varoitus**

Laite ei ole leikkikalua eikä sitä saa jättää lasten ulottuville.



**Varoitus**

Tukehtumisvaara! Älä jätä pakkausmateriaalia lojumaan. Se voi olla vaarallinen joutuessaan lasten käsiin.



**Varoitus**

Tärinäpäästöt voivat aiheuttaa terveydellisiä vahinkoja, jos laitetta käytetään yhtämittaisesti pitemmän aikaa tai jos sitä ei ohjata tai huolleta asiaankuuluvasti.



**Varoitus**

Säilytä riittävä etäisyys lämmönlähteisiin.

**Huomaa**

Laite voi vahingoittua, jos säilytät tai kuljetat sitä asiaankuulumattomasti. Tutustu laitteen kuljetusta ja säilytystä koskeviin tietoihin.

**Toiminta hätätapauksessa / hätäpysäytystoiminto**

Hätäpysäytys:

Laitteen toiminta pysähtyy välittömästi, kun akku poistetaan. Laitteen tahattoman käynnistämisen estämiseksi poista akku laitteesta.

Toiminta hätätapauksessa:

1. Sammuta laite.
2. Hätätilanteessa poista akku laitteesta. Paina akun vapautuspainiketta ja poista akku laitteesta Akun poistaminen -luvun mukaisesti.
3. Älä laita akkua paikalleen, jos laite on vioittunut.



## Tietoa laitteesta

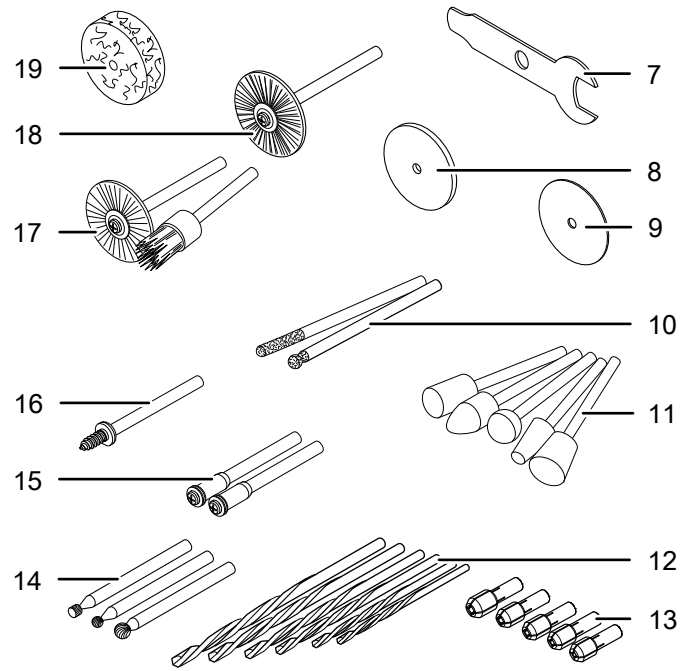
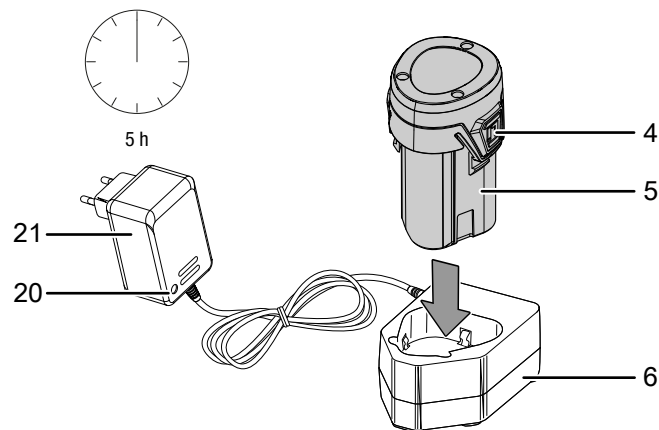
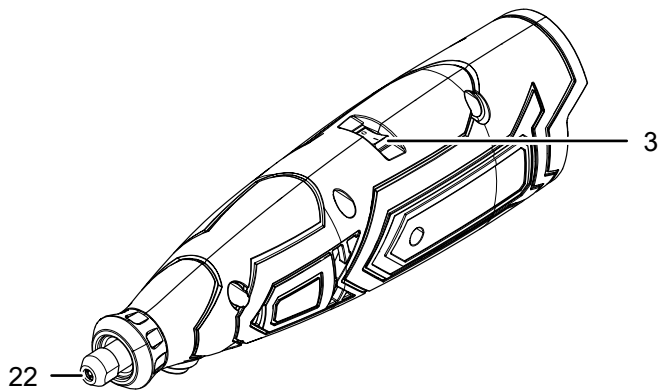
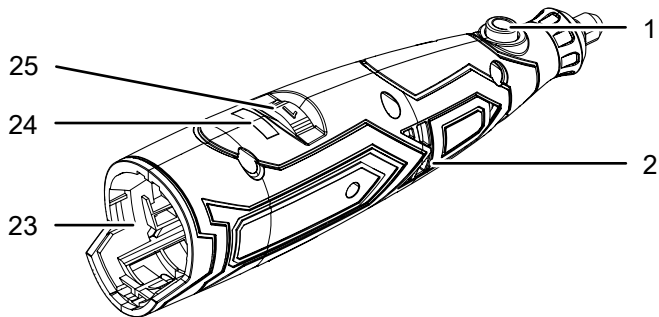
### Laitteen kuvaus

PMTS 01-12V -akkumonoitimityökalu on huipputarkka työkalu erityisen tarkkaan ja täsmälliseen poraukseen, jyrsintään, leikkaukseen, kaiverrukseen ja kiillotukseen. Se soveltuu erinomaisesti esimerkiksi mallinrakennukseen sekä puun ja metallin työstöön tai korujen kiillotukseen.

Säätimellä voidaan valita työstettävälle materiaalille sopiva nimelliskierrosnopeus 5 000 min<sup>-1</sup> – 25 000 min<sup>-1</sup> seitsemänä eri nopeutena.

Laitteessa on kapasiteettinäyttö, jonka avulla akun lataustilaa voidaan valvoa milloin tahansa käytön aikana.

### Laitteen osat



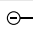
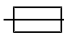



Nro	Nimike
1	Karalukitus
2	Tuuletusaukot
3	Virtakytkin
4	Vapautuspainike
5	Akku
6	Pikalaturi
7	Kiristysavain
8	Katkaisulaikat
9	Hiomalaikat
10	Timanttikaiverruskärjet
11	Alumiinioksidihiontapää (eri muotoisia)
12	HSS-kierukkaporasarja 1 mm – 3,2 mm
13	Kiristysholkkisarja 1 mm – 3,2 mm
14	Jyrsin (eri muotoisia)
15	Kiinnityskara katkaisu-/hiomalaikoille
16	Kiinnityskara kiillotuskärjille
17	Muoviharjat (eri muotoisia)
18	Messinkiharja
19	Kiillotuskärjet
20	Akun merkkivalo Punainen: akun lataaminen Vihreä: pikalaturi käyttövalmis
21	Verkkolaite
22	Kärkipidike ja kiinnitysmutteri
23	Pidike akulle
24	Akkukapasiteetin ilmaisin
25	Pyörimisnopeuden esivalinnan säädin

## Pakkauksen sisältö

- 1 x laite PMTS 01-12V
- 1 x kiristysavain
- 4 x hiomalaikka
- 16 x katkaisulaikka
- 2 x timanttikaiverruskärki
- 5 x alumiinioksidihiontapää
- 1 x kiristysholkki 1,0 mm
- 1 x kiristysholkki 1,6 mm
- 1 x kiristysholkki 2,0 mm
- 1 x kiristysholkki 2,4 mm
- 1 x kiristysholkki 3,2 mm
- 2 x HSS-kierukkapora 1,0 mm
- 1 x HSS-kierukkapora 1,6 mm
- 1 x HSS-kierukkapora 2,0 mm
- 1 x HSS-kierukkapora 2,4 mm
- 1 x HSS-kierukkapora 3,2 mm
- 3 x jyrsin
- 2 x kiinnityskara katkaisu-/hiomalaikoille
- 1 x kiinnityskara kiillotuskärjelle
- 2 x muoviharja
- 1 x messinkiharja
- 3 x kiillotuskärki
- 1 x säilytyslaatikko
- 1 x ohje

## Tekniset tiedot

Parametri	Arvo
<b>Malli</b>	<b>PMTS 01-12V</b>
Nimellisjännite	12 V $\text{---}$
Nimelliskierros-luku	5 000 – 25 000 min <sup>-1</sup>
Kierrekara	M8
<b>Työvälineiden mitoitus-kapasiteetti enintään</b>	
Työpään halkaisija	32 mm
Poranterä	3,2 mm
Poranistukka	3,2 mm
Kiillotuslaikat	25 mm
Katkaisulaikat	24 mm
Hiomalaikat	20 mm
Harjat	22 mm
Paino	420 g
<b>Akku</b>	<b>PMTS 01-12V DC</b>
Tyyppi	Li-ion
Nimellisjännite	12 V $\text{---}$
Nimelliskapasiteetti	2 Ah
Akkuparistot	3
Kapasiteetti	24 Wh
<b>Verkkolaite ja pikalaturi</b>	<b>PMTS 01-12V AC</b>
Verkkolaite	SMPS, hakkuriteholähde 
Muuntaja	Turvamuuntaja 
<b>Tulo</b>	
Nimellisjännite	100–240 V / 50 Hz
Tehonotto	30 W
<b>Lähtö</b>	
Nimellisjännite	13 V $\text{---}$ 
Latausvirta	0,45 A
Sulake 	T 1 A
Latausaika	5 h
Suojausluokka	II (kaksinkertainen eristys) / 
<b>Äänitasot standardin EN 60745 mukaan</b>	
Äänenpainetaso	67 dB(A)
Äänitehotaso	78 dB(A)
Toleranssi K	3 dB
<b>Tärinätiedot standardin EN 60745 mukaan</b>	
Tärinäpäästöarvo a <sub>h</sub>	0,916 m/s <sup>2</sup>
Toleranssi K	1,5 m/s <sup>2</sup>

## Melu- ja tärinäarvoja koskevia tietoja:

- Näissä ohjeissa ilmoitettu tärinäpäästötaaso on mitattu EN 60745 normin mukaisen mittausmenettelyn mukaisesti ja sitä voi käyttää laitteiden vertailuun. Ilmoitettua tärinäpäästöarvoa voi käyttää myös altistumisen arviointiin.



### Varoitus

- Tärinäpäästöt voivat aiheuttaa terveydellisiä vahinkoja, jos laitetta käytetään yhtämittaisesti pitemmän aikaa tai jos sitä ei ohjata tai huolleta asiaankuuluvasti.
- Tärinätaaso muuttuu sähkötyökalun käytöstä ja voi joissakin tapauksissa olla poikkeava näissä ohjeissa ilmoitettujen arvojen kanssa. Tärinän kuormitusta voitaisiin aliarvioida, jos laitetta käytetään säännöllisesti näin. Tarkan tärinäarvon arvioimiseksi tietyinä työaikana pitäisi ottaa huomioon myös ajat, jolloin laite kytketään päältä pois tai käy, mutta ei kuitenkaan ole käytössä. Se voi koko työajan huomioon ottaen vähentää olennaisesti tärinäkuormitusta.

## Kuljetus ja säilytys

### Huomaa

Laite voi vahingoittua, jos säilytät tai kuljetat sitä asiaankuulumattomasti.

Tutustu laitteen kuljetusta ja säilytystä koskeviin tietoihin.

## Kuljetus

Ota huomioon seuraavat ohjeet **ennen** jokaista kuljetusta:

- Sammuta laite.
- Vedä laturin virtajohto pistorasiasta tarttumalla pistokkeeseen.
- Irrota työkalu kärkipidikkeestä.
- Anna laitteen jäähtyä.
- Poista akku laitteesta.
- Irrota työkalu kärkipidikkeestä.

Laitteen Li-ion-akut täyttävät lakisääteiset vaarallisten materiaalien vaatimukset.

Ota huomioon seuraavat ohjeet Li-ion-akkujen kuljetuksesta ja lähettämistä:

- Akkuja voi kuljettaa huoletta kadulla.
- Kun lähetyksestä huolehtii kolmas osapuoli (esim. lentokuljetus tai huolintaliike), on noudatettava pakkausta ja merkintöjä koskevia erityisvaatimuksia. Lähetyksestä valmisteltaessa on kysyttävä neuvoa vaarallisten materiaalien asiantuntijalta.
  - Lähetä akkuja vain, kun kotelo on ehjä.
  - Liimaa avonaisten kontaktien päälle suoja ja pakkaa akku niin, ettei se pääse liikkumaan pakkauksessa.
  - Noudata lisäksi kansallisia määräyksiä.

## Säilytys

Ota huomioon seuraavat ohjeet **ennen** jokaista varastointia:

- Sammuta laite.
- Vedä laturin virtajohto pistorasiasta tarttumalla pistokkeeseen.
- Irrota työkalu kärkipidikkeestä.
- Anna laitteen jäähtyä.
- Poista akku laitteesta.
- Puhdista laite Huolto-luvussa annettujen ohjeiden mukaisesti.
- Älä varastoi täysin tyhjäksi purkautuneita Li-ion-akkuja. Tyhjäksi purkautuneiden akkujen varastointi voi aiheuttaa syväpurkauksen ja siten vaurioittaa akkuja.

Kun laitetta ei käytetä, huomioi seuraavat säilytysolosuhteet:

- kuivassa paikassa jäätymiseltä ja kuumuudelta suojattuna
- ympäristölämpötila alle 45 °C
- säilytä pölyltä ja suoralta auringon säteilyltä suojatussa paikassa
- Säilytä työvälineitä ja tarvikkeita säilytyslaatikossa.

## Käyttöönotto

### Laitteen ottaminen pakkauksesta

- Ota laite ja varusteet pakkauksesta.



### Varoitus sähköjännitteestä

Sähköiskun vaara puutteellisen eristyksen vuoksi. Tarkista laite ennen jokaista käyttöä vaurioiden ja moitteettoman toiminnan varalta.

Jos havaitset vaurioita, älä käytä laitetta.

Älä käytä laitetta, jos laite tai kätesi ovat kosteat tai märät!

- Tarkasta sisällön täydellisyys ja katso, näkykö vaurioita.



### Varoitus

Tukehtumisvaara!

Älä jätä pakkausmateriaalia lojumaan. Se voi olla vaarallinen joutuessaan lasten käsiin.

- Hävitä pakkausmateriaali kansallisten määräysten mukaisesti.

### Akun lataaminen

#### Huomaa

Akku voi vahingoittua asiaankuulumattomasta latauksesta.

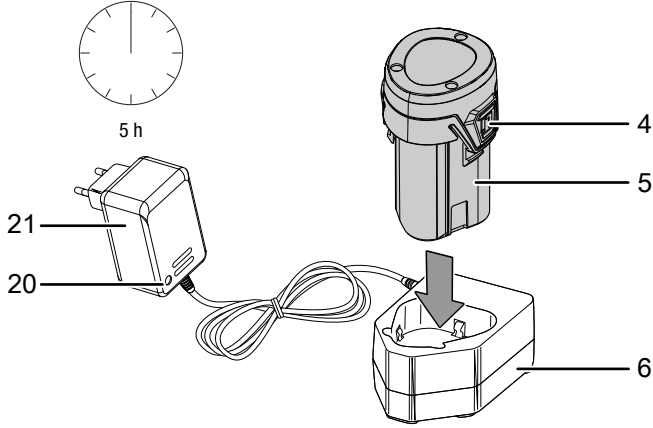
Irrota laturin verkkopistoke pistorasiasta aina ennen kuin laitat akun laturiin tai poistat sen siitä.

Älä koskaan lataa akkuja, jos ympäristölämpötila on alle 10 °C tai yli 40 °C.

Akku on toimitettaessa osittain ladattu, jotta estetään mahdollisesta syväpurkauksesta aiheutuva vahingoittuminen.

Akku on ladattava ennen ensimmäistä käyttöönottoa ja heikon tehon vuoksi (akun kapasiteettinäytön (20) merkkivalo palaa punaisena). Toimi seuraavasti:

1. Työnnä akku (5) pikalaturiin (6) kuvan osoittamalla tavalla niin, että se napsahtaa paikalleen.

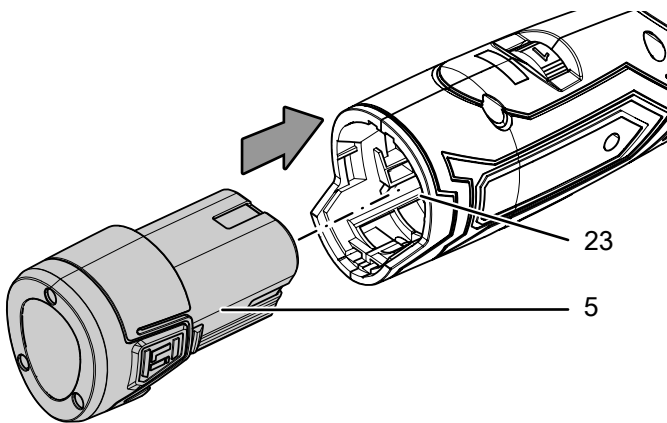


2. Kytke pikalaturin (6) verkkopistoke asianmukaisesti suojattuun pistorasiaan.
  - ⇒ Akun merkkivalo (20) palaa punaisena.
  - ⇒ Latausaika on noin viisi tuntia.
3. Odota, kunnes akun punainen merkkivalo (20) sammuu ja merkkivalo (20) syttyy vihreänä.
  - ⇒ Akku (5) on ladattu täyteen.
4. Vedä pikalaturin (6) virtajohto pistorasiasta tarttumalla pistokkeeseen (21).
  - ⇒ Akku (5) ja pikalaturi (6) ovat mahdollisesti lämmenneet latauksen aikana.

Anna akun (5) jäähtyä huonelämpötilaan.
5. Poista akku (5) pikalaturista (6) pitämällä kiinni vapautuspainikkeesta (4) ja vetämällä akku (5) pois pikalaturista (6).

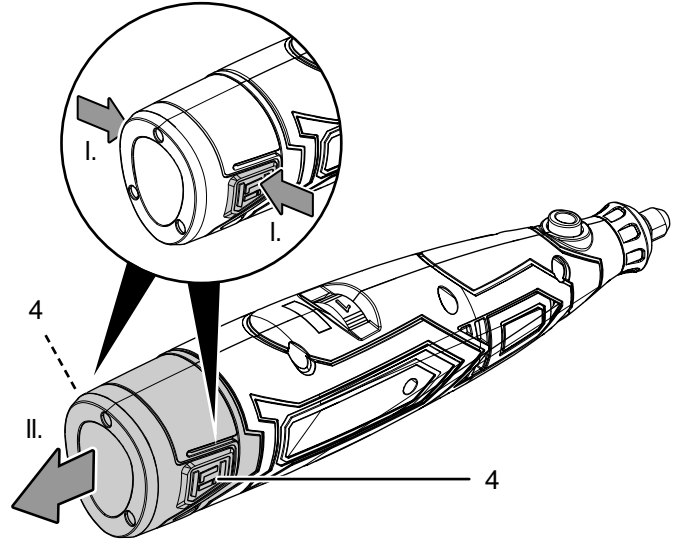
#### Akun asettaminen paikalleen

1. Työnnä akku (5) pidikkeeseen (23) niin, että se napsahtaa paikalleen.



#### Akun poistaminen

1. Irrota akku (5) laitteesta pitämällä kiinni vapautuspainikkeesta (4) (I) ja vetämällä akku pois laitteesta (II).



2. Lataa akku (5) tarpeen vaatiessa kohdassa *Akun lataus* annettujen ohjeiden mukaisesti.

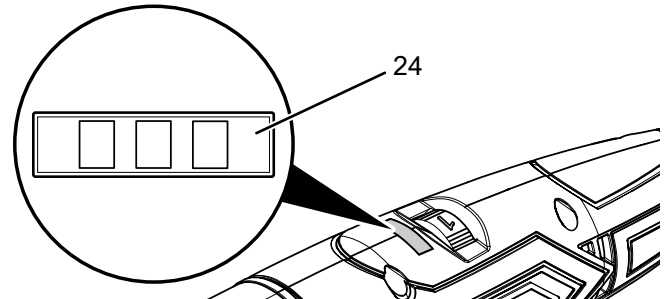
#### Akun lataustilan tarkastus

Laitteessa on integroitu kapasiteettinäyttö.

Akun lataustila ilmoitetaan akun kapasiteettinäytössä (24) kolmella LED-valolla seuraavasti:

LED-valon väri	Selitys
Vihreä – oranssi – punainen	suurin lataus/teho
Oranssi – punainen	keskitason lataus/teho
Punainen	heikko lataus – lataa akku

1. Käynnistä laite.
  - ⇒ Voit lukea lataustason akun kapasiteettinäytöstä (24).



## Kiristysholkin vaihtaminen



### Varoitus sähköjännitteestä

Irrota laite sähköverkosta ennen kaikkia huoltotöitä ja poista laitteesta akku!  
Vedä virtajohto pistorasiasta tarttumalla verkkopistokkeeseen.



### Käytä suojakäsineitä

Käytä työkalujen asettamisen tai vaihdon aikana suojakäsineitä.

### Huomaa

Älä koskaan käytä karalukituksen painiketta (1) työkalun ollessa käynnissä! Se voi vaurioittaa työkalua.

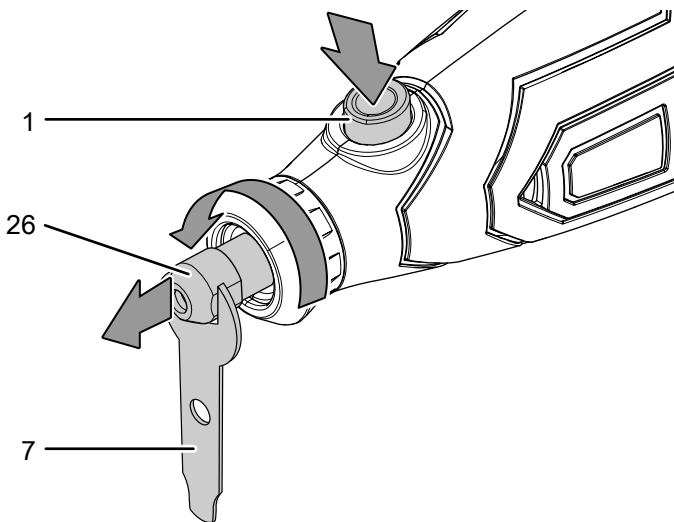


### Tietoa

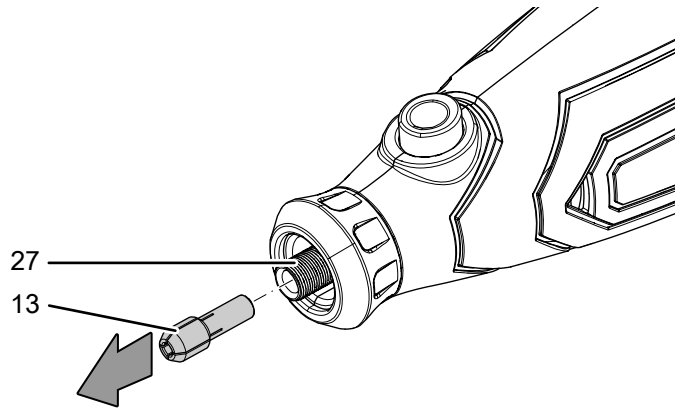
Jos haluat käyttää esimerkiksi kierukkaporaa tai muuta työkalua, jonka varren halkaisija on eri kokoinen kuin viimeksi käytetyn työkalun, kiristysholkki on vaihdettava.

Toimi seuraavasti:

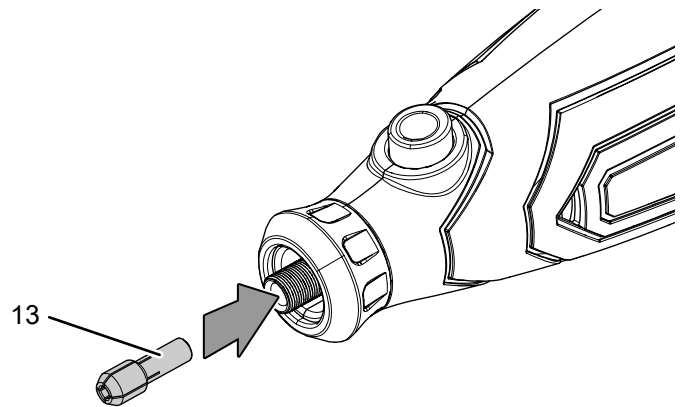
1. Paina karalukituksen painiketta (1) ja pidä se painettuna.
2. Kierrä kärkipidikettä (22) hitaasti kohti lukituskohtaa, kunnes lukitus on kiinni.
3. Irrota kiinnitysmutteri (26) kiristysavaimella (7) vastapäivään kiertämällä.



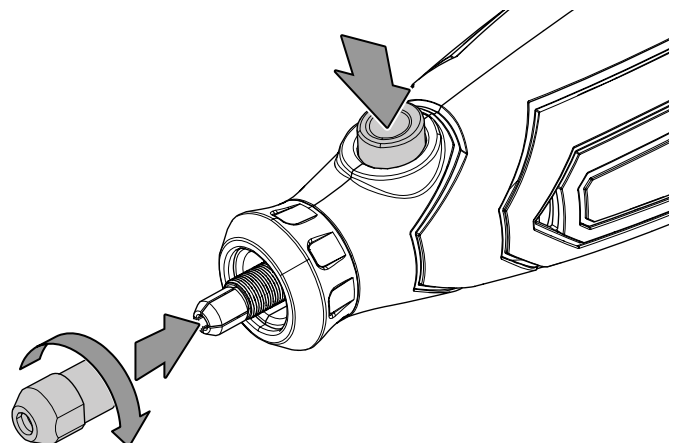
4. Ota kiristysholkki (13) kiristysholkin pidikkeestä (27).



5. Aseta käytettävään työvälineeseen sopiva kiristysholkki (13) kiristysholkin pidikkeeseen (27).



6. Kierrä kiinnitysmutteri (26) myötäpäivään kiristysholkin pidikkeeseen (27) ja kiristä kiinnitysmutteri (26) kiristysavaimella (7). Vapauta sen jälkeen karalukitus (1).



## Työkalun vaihtaminen



### Käytä suojakäsineitä

Käytä työkalujen asettamisen tai vaihdon aikana suojakäsineitä.

### Huomaa

Älä koskaan käytä karalukituksen painiketta (1) työkalun ollessa käynnissä! Se voi vaurioittaa työkalua.

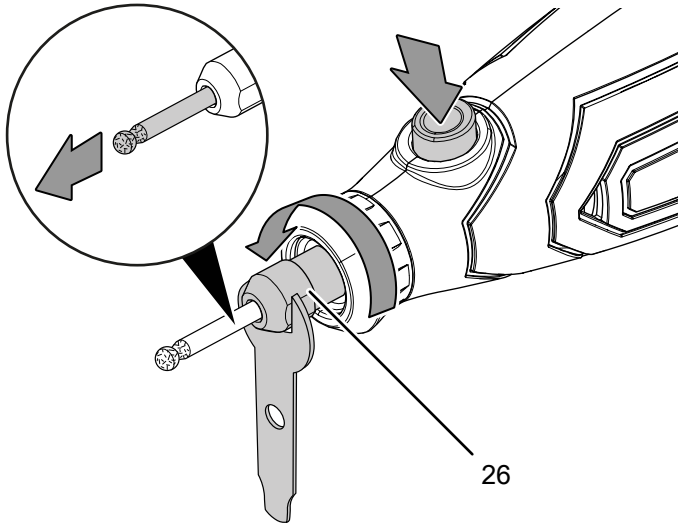


### Tietoa

Tarkista ennen työkalun vaihtamista, onko sopiva kiristysholkki asennettu, ja vaihda se tarvittaessa.

Vaihda työkalu seuraavasti:

1. Paina karalukitusta (1) ja pidä se painettuna.
2. Kierrä kärkipidikettä (22) hitaasti kohti lukituskohtaa, kunnes lukitus on kiinni.
3. Löysää kiinnitysmutteria (26) kiristysavaimella (7) kiertämällä mutteria vastapäivään. Kiinnitysmutteria ei tarvitse irrottaa kokonaan.
4. Poista tarvittaessa työkalu kärkipidikkeestä (22).



6. Kiristä kiinnitysmutteri (26) kiristysavaimella (7) ja vapauta sen jälkeen karalukitus (1).
7. Tarkista, että työkalu on tiukasti paikallaan.

## Työkalun käyttö kiinnityskaralla

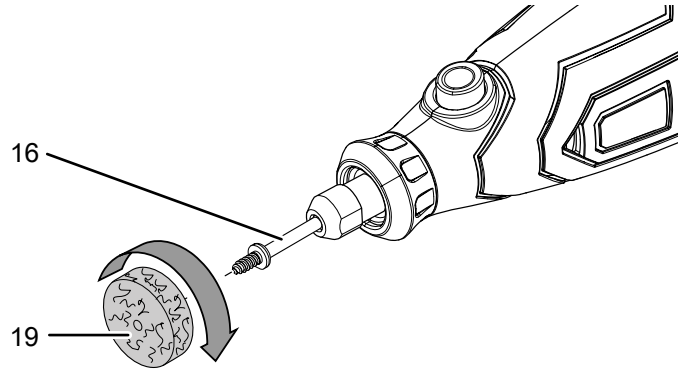
Seuraavat työkalut asennetaan vastaavan kiinnityskaralla avulla:

- kiillotuskärjet (19)
- katkaisulaikat (8)
- hiomalaikat (9)

Asenna työkalu kiinnityskaraan seuraavasti:

### Kiillotuskärjet:

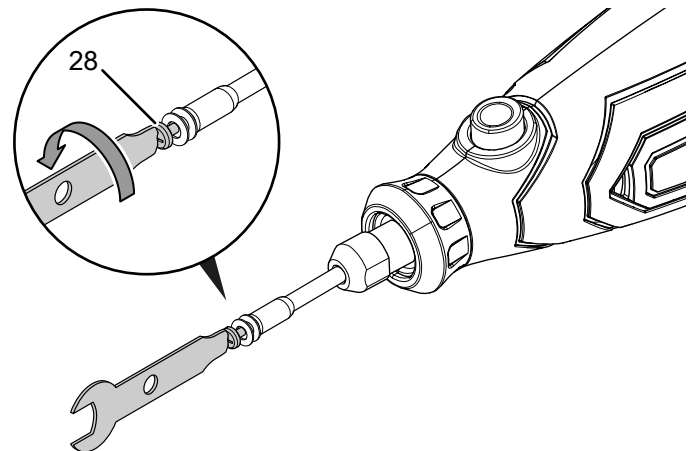
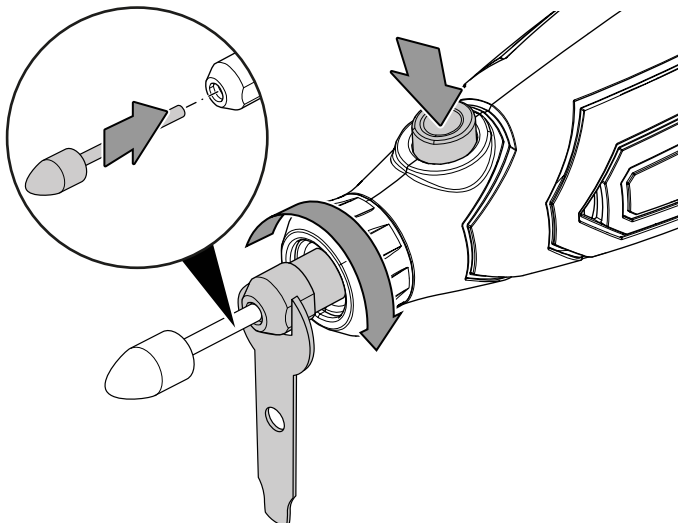
1. Aseta kiillotuskärjille tarkoitettu kiinnityskara (16) laitteeseen Työkalun vaihto -luvussa kuvatulla tavalla.
2. Paina karalukituksen painiketta (1) ja pidä se painettuna.
3. Kiinnitä kiillotuskärki (19) kiinnityskaralla kierteeseen myötäpäivään kiertäen ja vapauta sen jälkeen karalukituksen painike (1).



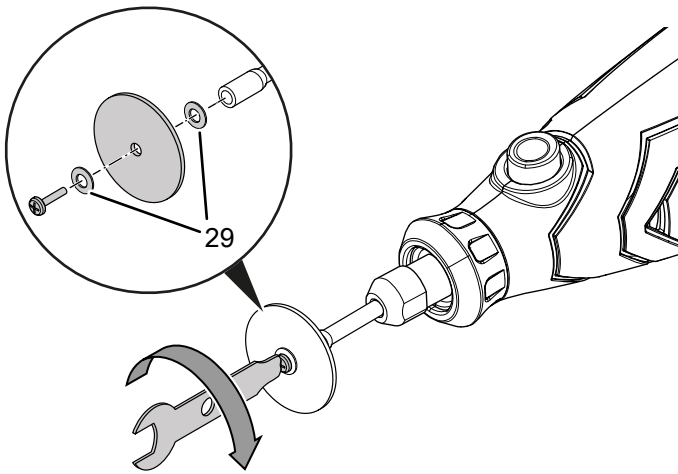
### Katkaisu-/hiomalaikat:

1. Aseta katkaisu-/hiomalaikoille tarkoitettu kiinnityskara (15) laitteeseen Työkalun vaihto -luvussa kuvatulla tavalla.
2. Paina karalukituksen painiketta (1) ja pidä se painettuna.
3. Irrota kiinnityskaralla ruuvi (28) kiertämällä sitä vastapäivään.

5. Aseta tarvittava työkalu kärkipidikkeeseen (22).



4. Aseta katkaisulaikka (8) tai hiomalaikka (9) aluslevyjen väliin (29) ruuviin (28), ja kiristä ruuvi kiinnityskaraan kiertämällä myötäpäivään.



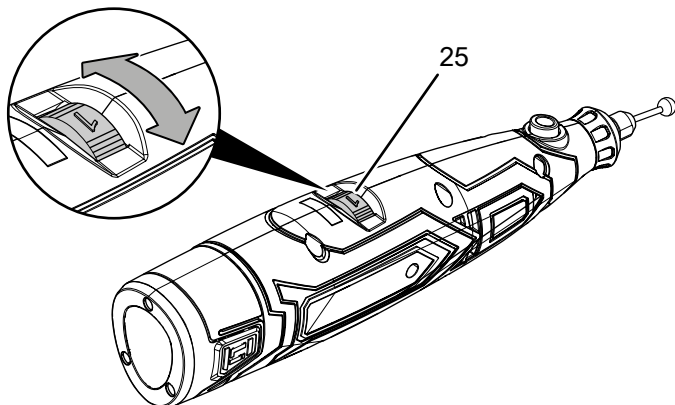
5. Vapauta karalukituksen painike (1).

### Pyörimisnopeuden esivalinta

Tarvittava pyörimisnopeus riippuu työstettävästä materiaalista ja työolosuhteista, ja se voidaan määrittää kokeilemalla. Useimpiin töihin, kuten kovien materiaalien, esim. puun tai metallin, sahaamiseen, leikkaamiseen ja hiontaan, suositellaan pyörimisnopeutta **MAX**. Suuren pyörimisnopeuden aiheuttama kuumeneminen voi kuitenkin vaurioittaa joitakin materiaaleja (tiettyjä muoveja ja pehmeitä metalleja), minkä vuoksi niiden työstämisessä on käytettävä vastaavasti alhaisempaa pyörimisnopeutta.

Säätöalue sisältää tehot MIN 1–5 ja MAX (5 000 – 25 000 min<sup>-1</sup>). Voit milloin tahansa muuttaa valittua pyörimisnopeutta.

1. Kierrä säädin (25) haluttuun pyörimisnopeuteen.



### Vinkkejä ja ohjeita oikean pyörimisnopeuden valintaan

- Valitse leikkaamiseen, muotoiluun, kovertamiseen ja urien jyrsintään puuhun sekä puun tai metallin hiontaan suuri pyörimisnopeus.
- Valitse alhainen pyörimisnopeus muovien tai muiden sellaisten materiaalien leikkaamiseen, joilla on alhainen sulamispiste.
- Valitse puun poraamiseen alhainen pyörimisnopeus työkalun ylikuumenemisen välttämiseksi.
- Valitse kiillotukseen, kiiltohiontaan ja teräsharjalla puhdistukseen alhaisin pyörimisnopeus 1 tai MIN, jotta harja ei vaurioidu harjasten irrotessa.
- Valitse muiden kuin rautametallien, kuten alumiinin ja kupari-, lyijy- ja sinkkiseosten, jyrsintään ja poraukseen alhainen pyörimisnopeus. Käytä lisäksi leikkuuöljyä tai muuta sopivaa voiteluainetta (ei vettä) estämään lastujen tarttumisen työkalun teriin ja työkalun ylikuumenemisen.

Seuraava taulukko on tarkoitettu helpottamaan oikean pyörimisnopeuden valintaa:

Tehoasetus	Pyörimisnopeus
MIN	5 000 min <sup>-1</sup>
1	9 000 min <sup>-1</sup>
2	15 000 min <sup>-1</sup>
3	17 000 min <sup>-1</sup>
4	20 000 min <sup>-1</sup>
5	22 000 min <sup>-1</sup>
MAX	25 000 min <sup>-1</sup>



### Tietoa

Myös alhaisilla pyörimisnopeuksilla on vältettävä työkappaleen painamista liikaa. Työkappaleen painaminen ei paranna tulosta. Käytä toista työkalua tai toista kierroslukuasetusta halutun tuloksen saavuttamiseksi.

## Käyttö

### Vinkkejä ja ohjeita monitoimityökalun käyttöön

#### Yleistä:

- Pidä tuuletusaukot vapaina, jotta moottori ei ylikuumene.
- Tarkista ennen jokaista käyttöä, että työkalu on tiukasti kiinni kärkipidikkeessä. Työkalun on oltava lukittuna kärkipidikkeeseen.
- Tarkista aina ennen käyttöä, oletko valinnut oikean työkalun ja oikean pyörimisnopeuden aiottuun käyttötarkoitukseen. Parhaat lopputulokset saavutetaan mukauttamalla pyörimisnopeus suunniteltuun tehtävään ja työstettävään materiaaliin.
- Pidä työkalua aina siten, että se osoittaa poispäin kasvoista. Vaurioituneiden tarvikkeiden osia voi irrota suurilla pyörimisnopeuksilla.
- Ennen työkalun käyttöä siihen on saatava tuntuma. Ota työkalu käteen ja tunnustele sen painoa sekä selvitä painopiste. Harjoittele ensin hylkymateriaalilla, jotta näet, miten työkalu käyttäytyy eri kierroslukuasetuksilla.
- Tarkkuutta vaativissa tehtävissä, esim. kaiverruksessa, kiillotuksessa ja hionnassa, voit pitää työkalua kynän tapaan peukalon ja etusormen välissä. Sitä helpottaa kotelon paranneltu muoto työkalun alaosassa.

#### Leikkaus:

- Käytä vain vahingoittumattomia, moitteettomia katkaisulaikkoja. Taipuneet, tylsät tai muutoin vaurioituneet katkaisulaikat voivat rikkoutua.
- Älä käytä katkaisulaikkoja rouhintaan!
- Työskentele maltillisella syöttöpaineella katkaisulaikkaa kallistamatta.
- Älä jarruta pysähtyvää katkaisulaikkaa painamalla sitä sivulta.
- Ohjaa katkaisulaikkaa aina pyörimissuunnan vastaisesti työkappaleen läpi.
- Pitele työkalua molemmin käsin.

#### Hionta:

- Kiinnitä huomiota tasaiseen kosketuspaineeseen hiomalaikkojen ja hiomanauhojen käyttöiän pidentämiseksi.
- Saat parhaat tulokset, kun kuljetat työkalua pinnalla useaan kertaan yhden ainoan työvaiheen sijaan.

#### Jyrsintä:

- Kuljeta jyrsintä eteenpäin tasaisesti, jotta se ei kuumene liikaa.
- Pitele työkalua molemmin käsin.

#### Kaiverrus:

- Kuljeta kaiverruskärkeä kevyellä kosketuspaineella työkappaleen päällä.

- Harjoittele liikenopeutta mieluiten ylimääräisillä materiaaliijäämillä.

#### Kiillotus:

- Kuljeta kiillotuksessa työkalua vain vähäisellä kosketuspaineella työkappaleen päällä.

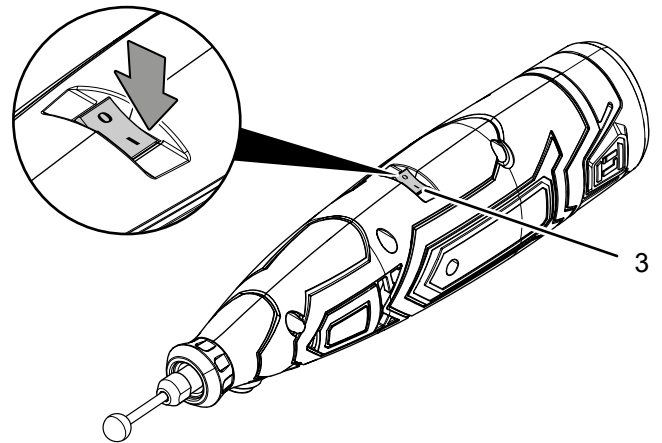
#### Teräsharjan/muoviharjan asettaminen paikalleen

- Kuljeta kiillotuksessa työkalua vain vähäisellä kosketuspaineella työkappaleen päällä.
- Käytä kiillotukseen, kiilltohiontaan ja teräs- tai muoviharjalla puhdistukseen alhaisinta pyörimisnopeutta 1 harjan ja materiaalin vaurioitumisen estämiseksi.

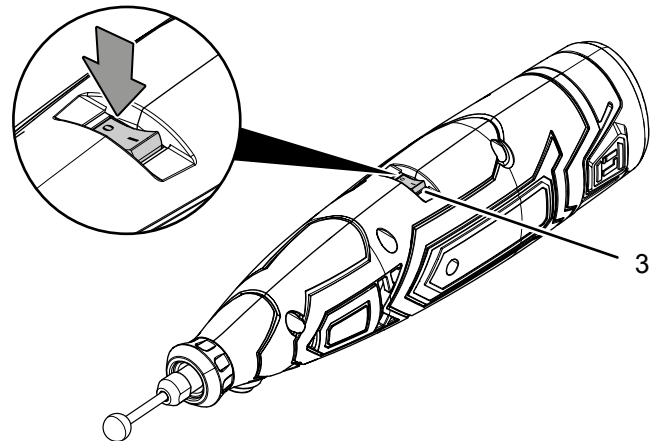
### Laitteen kytkeminen päälle ja pois päältä

Käytä laitteella työskentelyn aikana henkilönsuojaimia.

1. Tarkista, soveltuvatko kiinnitetty työkalu ja säädetty pyörimisnopeus aiottuun tehtävään.
2. Tarkista, onko työkappale kiinnitetty ja työskentelypinta valmisteltu asianmukaisesti.
3. Kytke laite päälle kääntämällä virtakytkin (3) asentoon I.



4. Kytke laite pois päältä kääntämällä virtakytkin (3) asentoon 0.





### Käyttötila: leikkaus

Käytä puun, muovin, alumiinin, messingin tai metallin sekä ulostyöntöviiden nauhojen ja ruuvien leikkaamiseen ja katkaisuun

- katkaisulaikkoja (8)

### Käyttötila: hionta

Käytä puun, metallin tai teräksen hiontaan

- hiomalaikkoja (9)

Käytä kiven tai keramiikan hiontaan

- alumiinioksidihiontapäitä (11)

### Käyttötila: jyristä

Käytä urien, muotojen, aukkojen ja läpivientien jyristään puuhun tai muoviin

- urajyristä (14)

Käytä materiaalin kovertamiseen esim. korujen työstössä

- pallopäistä jyristä (14)

### Käyttötila: kaiverrus

Käytä metallin, muovin, lasin, keramiikan, puun, nahkan ja muiden vastaavien materiaalien kaiverrukseen

- timanttikaiverruskärkeä (10)

### Käyttötila: kiillotus

Käytä muovien ja jalometallien, kuten kullan ja hopean, kiillotukseen

- kiillotuskärkeä (19)

### Käyttötila: ruosteenpoisto

Käytä esim. ajoneuvojen vaurioituneiden kohtien ruosteenpoistoon

- messinkiharjaa (18)

### Käyttötila: puhdistus

Käytä pintoja säästävään puhdistukseen

- muoviharjaa (17)

### Käyttötila: poraus

Käytä reikien (1 mm – 3,2 mm) poraamiseen metalliin, puuhun tai muoviin

- HSS-kierukkaporaa (12)

### Lisätarvikkeet kaikkiin käyttötarkoituksiin

Ota huomioon, että **yhteen liitettyjen hiomakappaleiden** sekä kierteellisten **hiontakartioiden ja karalaikkojen** enimmäishalkaisija ei saa ylittää 55 mm:ä eikä hiekkapaperihiontatarvikkeiden 80 mm:ä.

### Käytöstä poisto



#### Varoitus sähköjännitteestä

Älä koske verkkopistokkeeseen, jos kätesi ovat kosteat tai märät.

- Sammuta laite.
- Vedä laturin virtajohto pistorasiasta tarttumalla pistokkeeseen.
- Anna laitteen jäähtyä tarvittaessa.
- Poista akku laitteesta (katso luku Käyttöönotto).
- Poista työkalu laitteesta (katso luku Käyttöönotto).
- Puhdista laite Huolto-kappaleen mukaisesti.
- Varastoi laite Kuljetus ja varastointi -luvun mukaisesti.

### Tilattavat lisävarusteet



#### Varoitus

Käytä ainoastaan ohjeissa esitettyjä lisävarusteita ja -laitteita.

Muiden kuin ohjeissa suositeltujen käyttötyökalujen tai muiden tarvikkeiden käyttö voi tarkoittaa loukkaantumisvaaraa.

Nimike	Tuotenumero
Vara-akku 12 V / DC 2,0 Ah	6 200 000 102
Laturi PMTS 01-12V AC	7 430 001 267
Monitoimityökalujen tarvikesarja, 282-osainen	6 210 000 301

### Virheet ja häiriöt

Laitteen toiminta on tarkastettu monta kertaa valmistuksen aikana. Jos toiminnassa tästä huolimatta ilmenee häiriöitä, tarkista laite seuraavan luettelon mukaan.

Vian etsinnän tai korjaamisen, jotka vaativat kotelon avaamista, saavat suorittaa ainoastaan laitemyyjät tai Trotec.

#### Ensimmäisen käytön aikana ilmenee vähän savua tai hajua:

- Kyseessä ei ole vika tai häiriö. Lyhyen käynnin jälkeen tämä loppuu.

#### Akku ei lataa:

- Tarkista, onko akku asetettu oikein pikalaturiin. Työnnä akku pikalaturiin siten, että akun kontaktit tarttuvat pikalaturiin. Akun täytyy napsahtaa kuuluvasti pikalaturiin.
- Tarkista verkkoliitäntä.
- Tarkista verkkojohto ja verkkopistoke vaurioiden varalta.
- Tarkista käyttöpaikan sulake.
- Tarkista, ettei pikalaturi ole vioittunut. Jos pikalaturi on vaurioitunut, älä käytä sitä enää. Ota yhteyttä Trotec-asiakaspalveluun.
- Tarkista, ovatko akun kontaktit likaiset. Poista lika tarvittaessa.
- Akku on ehkä rikki ja se täytyy vaihtaa. Käytä ainoastaan tyyppiltään vastaavia akkuja.

**Laite ei käynnisty:**

- Akun teho on mahdollisesti liian heikko. Lataa akku.
- Tarkista, onko akku asetettu oikein laitteeseen.  
Työnnä akku laitteeseen siten, että akun kontaktit tarttuvat laitteeseen. Akun täytyy napsahtaa kuuluvasti laitteeseen.
- Tarkista, ovatko akun kontaktit likaiset. Poista lika tarvittaessa.

**Tietoa**

Odota vähintään 10 minuuttia ennen kuin käynnistät laitteen uudelleen.

**Laite kuumenee:**

- Älä paina laitetta liikaa hionnan aikana.
- Valitse pienempi pyörimisnopeus kiertämällä pyörimisnopeuden esivalinnan säädin (25) alemmalle nopeudelle.
- Tarkista, soveltuuko työkalu suoritettaviin tehtäviin.
- Pidä tuuletusaukot vapaina, jolloin estät moottorin ylikuumenemisen.

**Tietoa**

Odota vähintään 10 minuuttia ennen kuin käynnistät laitteen uudelleen.

**Työkalu heiluu:**

- Varmista, että kärkipidikkeen kiinnitysmutteri (26) on ruuvattu kiinni.

**Katkaisulaikka ei uppoa käsiteltävään materiaaliin helposti tai hiomalaikan hiontateho ei riitä:**

- Tarkista, soveltuuko valittu työkalu työstettävälle materiaalille.
- Tarkista asetettu pyörimisnopeus, ja säädä se tarvittaessa työkalun ja materiaalin mukaan.
- Valitse suurempi pyörimisnopeus kiertämällä pyörimisnopeuden esivalinnan säädin (25) suuremmalle nopeudelle.
- Jos katkaisu- tai hiomalaikka on kulunut, vaihda se uuteen.

**Huomaa**

Odota vähintään 10 minuuttia kaikkien huolto- ja korjaustöiden jälkeen. Käynnistä laite vasta sitten.

**Laite ei toimi moitteettomasti tarkastusten jälkeen:**

Ota yhteyttä asiakaspalveluun. Toimita laite tarvittaessa korjattavaksi valtuutettuun sähköalan ammattiliikkeeseen tai Trotecille.

**Huolto****Toimenpiteet ennen huoltoa****Varoitus sähköjännitteestä**

Älä koske verkkopistokkeeseen tai akkuun, jos kätesi ovat kosteat tai märät.

- Sammuta laite.
- Anna laitteen jäähtyä kokonaan.
- Poista akku laitteesta.

**Varoitus sähköjännitteestä**

**Huoltotoimenpiteitä, jotka vaativat kotelon avaamista, saavat suorittaa ainoastaan valtuutetut ammattilaiset tai Trotec.**

**Huoltoa koskevia ohjeita**

Laitteen sisällä ei ole yhtään laitteen käyttäjän huollettavaa tai voideltavaa osaa.

**Puhdistus**

Laite on puhdistettava aina ennen käyttöä ja sen jälkeen.

**Huomaa**

Laitetta ei pidä voidella puhdistuksen jälkeen.

**Varoitus sähköjännitteestä**

Koteloon sisään pääsevät nesteet aiheuttavat oikosulun vaaran!

Älä upota laitetta ja tarvikkeita veteen. Varo, että koteloon ei pääse vettä tai muita nesteitä.

- Puhdista laite kostutetulla, pehmeällä ja nukkaamattomalla liinalla. Varmista, että laitteen sisään ei pääse kosteutta. Varmista, että sähköosat eivät pääse kostumaan. Älä käytä liinan kostuttamiseen voimakkaita puhdistusaineita, kuten puhdistussuihkeita, liuotteita, alkoholipitoisia puhdistusaineita tai hankausaineita.
- Kuivaa laite pehmeällä ja nukkaamattomalla liinalla.
- Poista kärkipidikkeestä porauksesta syntynyt pöly ja mahdolliset höyläyslastut.
- Pidä laitteen ja laturin liitântäkoskettimet puhtaina.
- Pidä tuuletusaukot puhtaina pölystä, jolloin estät moottorin ylikuumenemisen.

## Hävittäminen

Hävitä pakkausmateriaalit aina ympäristöä säästävällä tavalla ja voimassa olevien paikallisten määräysten mukaisesti.



Yliviivatun roskatynnyrin symboli vanhassa sähkö- tai elektroniikkalaitteessa tarkoittaa, ettei sitä saa hävittää sekajätteen mukana sen käyttöään lopussa. Lähellä sijaitseviin keräyspisteisiin voi maksutta palauttaa vanhoja sähkö- ja elektroniikkalaitteita. Osoitteet saat oman asuinpaikkakuntasi jäteneuvonnasta. Löydät lisätietoa monia EU-maita koskevista muista palautusmahdollisuuksista myös verkkosivuiltamme <https://hub.trotec.com/?id=45090>. Käänny muussa tapauksessa virallisen, omassa asuinmaassasi hyväksytyt käytettyjen laitteiden kierrätysliikkeen puoleen.

Sähkö- ja elektroniikkaromun erillisen keräyksen tarkoituksena on mahdollistaa vanhojen laitteiden kierrätys ja kaikenlainen uusiokäyttö sekä estää laitteiden mahdollisesti sisältämien vaarallisten aineiden haitalliset vaikutukset ympäristölle ja ihmisten terveydelle hävittämisen yhteydessä.



Li-ion Paristoja ja akkuja ei saa hävittää kotitalousjätteen mukana, vaan ne on Euroopan unionin alueella hävitettävä asianmukaisella tavalla EUROOPAN PARLAMENTIN JA NEUVOSTON 6. syyskuuta 2006 paristoista ja akuista antaman direktiivin 2006/66/EY mukaisesti. Hävitä paristot ja akut voimassa olevien määräysten mukaisesti.

## Vaatimustenmukaisuusvakuutus

Käännös alkuperäisestä vaatimustenmukaisuusvakuutuksesta konedirektiivin 2006/42/EY liitteen II 1 osan A jakson mukaisesti

Trotec GmbH vakuuttaa yksinomaisella vastuulla, että jäljempänä yksilöity kone on kehitetty, suunniteltu ja valmistettu EY-konedirektiivin 2006/42/EY vaatimusten mukaisesti.

**Tuotemalli/tuote:** PMTS 01-12V

**Tuotetyyppi:** akku-monitoimityökalu

**Valmistusvuosi alkaen:** 2022

### Noudatettavat EU-direktiivit:

- 2011/65/EU: 1.7.2011
- 2012/19/EU: 24.7.2012
- 2014/30/EU: 29.3.2014
- 2015/863/EU: 31.3.2015

### Sovellettavat yhdenmukaistetut standardit:

- EN 60745-1:2009 + A11:2010
- EN 60745-2-23:2013

### Sovellettavat kansalliset standardit ja tekniset eritelmät:

- EN IEC 55014-1:2021
- EN IEC 55014-2:2021

### Valmistaja ja teknisen tiedoston kokoamiseen valtuutettu henkilö:

Trotec GmbH

Grebbeener Straße 7, D-52525 Heinsberg

Puhelin: +49 2452 962 400

S-posti: [info@trotec.de](mailto:info@trotec.de)

Laatimispaikka ja -päivämäärä:

Heinsberg 11.04.2022



Detlef von der Lieck, toimitusjohtaja

Trotec GmbH

Grebener Str. 7  
D-52525 Heinsberg

☎ +49 2452 962-400

☎ +49 2452 962-200

✉ [info@trotec.com](mailto:info@trotec.com)

[www.trotec.com](http://www.trotec.com)