

**FI**

ALKUPERÄISTEN OHJEIDEN  
KÄÄNNÖS  
300W MONITOIMITYÖKALU



**Sisällysluettelo**

**Käyttöohjetta koskevia ohjeita** ..... 2

**Turvallisuus** ..... 3

**Tietoa laitteesta** ..... 7

**Kuljetus ja säilytys** ..... 9

**Käyttöönotto** ..... 9

**Käyttö** ..... 12

**Tilattavat lisävarusteet** ..... 15

**Virheet ja häiriöt** ..... 16

**Huolto** ..... 16

**Hävittäminen** ..... 17

**Vaatimustenmukaisuusvakuutus** ..... 17

**Käyttöohjetta koskevia ohjeita**

**Symbolit**



**Varoitus sähköjännitteestä**

Tämä symboli viittaa sähköjännitteestä aiheutuviin hengenvaarallisiin ja terveyteen vaikuttaviin vaaroihin.



**Varoitus räjähtävistä aineista**

Tämä symboli viittaa räjähtävistä aineista aiheutuviin hengenvaarallisiin ja terveyteen vaikuttaviin vaaroihin.



**Varo kuumaa pintaa**

Tämä symboli viittaa kuumista pinnoista aiheutuviin hengenvaarallisiin ja terveyteen vaikuttaviin vaaroihin.



**Varoitus terävästä esineestä**

Tämä symboli viittaa terävistä esineistä aiheutuvaan hengenvaaraan ja mahdollisiin terveysvaaroihin.



**Varoitus**

Signaalisana kuvaa keskimääräistä riskitasoa, jos siltä ei vältytä, voi seurauksena olla kuolema tai vaikea loukkaantuminen.



**Varoitus**

Signaalisana kuvaa alhaista riskitasoa, jos siltä ei vältytä, voi seurauksena olla vähäinen tai kohtalainen loukkaantuminen.

**Huomaa**

Signaalisana viittaa tärkeisiin tietoihin (esim. esinevahingot), mutta ei vaaroihin.



**Tietoa**

Tällä symbolilla varustetut huomautukset ovat sinulle avuksi suorittamaan työt nopeasti ja turvallisesti.



**Noudata ohjetta**

Tällä symbolilla varustettu huomautus viittaa siihen, että ohjeita on noudatettava.



**Käytä kuulosuojaimia**

Tällä symbolilla varustettu huomautus viittaa siihen, että kuulosuojaimia on käytettävä.



**Käytä suojaseja**

Tällä symbolilla varustettu huomautus viittaa siihen, että suojalaseja on käytettävä.



**Käytä hengityssuojainta**

Tällä symbolilla varustettu huomautus viittaa siihen, että suojamaskia on käytettävä.



**Käytä suojavaatteita**

Tällä symbolilla varustettu huomautus viittaa siihen, että suojavaatteita on käytettävä.



**Käytä suojakäsineitä**

Tällä symbolilla varustettu huomautus viittaa siihen, että suojakäsineitä on käytettävä.

Tämän ohjeen uusimman version voit ladata seuraavan linkin kautta:



PMTS 10-230V



<https://hub.trotec.com/?id=39527>

## Turvallisuus

### Sähkötyökalujen yleiset turvallisuusohjeet



#### Varoitus

Lue kaikki sähkötyökalun mukana toimitetut turvallisuusohjeet, muut ohjeet, kuvaukset ja tekniset tiedot.

Seuraavien ohjeiden laiminlyönnistä voi olla seurauksena sähköisku, tulipalo ja/tai vakavia vammoja.

**Säilytä kaikki turvallisuus- ja muut ohjeet myöhempää käyttöä varten.**

Turvallisuusohjeissa käytetty käsite *Sähkötyökalu* viittaa verkkovirralla toimiviin sähkötyökaluihin (sis. virtajohton) tai akkukäyttöisiin sähkötyökaluihin (ilman virtajohtoa).



#### Sähkötyökalujen yleinen turvallisuus - työpaikan turvallisuus

- **Pidä työalue puhtaana ja hyvin valaistuna.** Epäjärjestys tai valaisemattomat työalueet voivat johtaa tapaturmiin.
- **Älä käytä sähkötyökaluja räjähdysalttiissa tiloissa, joissa on helposti syttyviä nesteitä, kaasuja tai pölyä.** Sähkötyökalut muodostavat kipinöitä, jotka saattavat sytyttää pölyn tai höyryt.
- **Pidä lapset ja sivulliset loitolla sähkötyökalun käytön aikana.** Häiriötekijöiden vuoksi voit menettää sähkötyökalun hallinnan.



#### Sähkötyökalujen yleinen turvallisuus – sähköturvallisuus

- **Sähkötyökalun liitäntäpistokkeen tulee sopia pistorasiaan. Pistoketta ei saa muuttaa millään tavalla. Älä käytä adapteripistokkeita suojamaadoitettujen sähkötyökalujen kanssa.** Muuttamattomat pistokkeet ja sopivat pistorasiat vähentävät sähköiskun vaaraa.
- **Vältä kosketusta maadoitettuihin pintoihin, kuten putkiin, pattereihin, liesiin tai jääkaappeihin.** Sähköiskun vaara kasvaa, jos kehosi on maadoitettu.
- **Älä altista sähkötyökaluja sateelle tai kosteudelle.** Veden tunkeutuminen sähkötyökalun sisään lisää sähköiskun vaaraa.
- **Älä käytä liitäntäjohtoa laitteen kantamiseen, ripustamiseen tai vetääksesi pistokkeen pistorasiasta. Pidä liitäntäjohto loitolla kuumuudesta, öljystä, terävistä reunoista tai liikkuvista osista.** Vahingoittuneet tai sotkeutuneet liitäntäjohdot lisäävät sähköiskun vaaraa.

- **Jos käytät sähkötyökalua ulkona, käytä ainoastaan jatkojohtoja, jotka soveltuvat myös ulkokäyttöön.** Ulkokäyttöön soveltuvan jatkojohdon käyttö pienentää sähköiskun vaaraa.
- **Jos sähkötyökalun käyttöä kosteassa ympäristössä ei voida välttää, käytä vikavirtasuojakytkintä.** Vikavirtasuojakytkimen käyttö vähentää sähköiskun vaaraa.



#### Sähkötyökalujen yleiset turvallisuusohjeet – henkilöturvallisuus

- **Ole valpas, kiinnitä huomiota siihen, mitä teet ja käytä tervettä järkeä työskennellessäsi sähkötyökalulla. Älä käytä sähkötyökalua, jos olet väsynyt tai huumeiden, alkoholin tai lääkkeiden vaikutuksen alaisena.** Hetken tarkkaamattomuus sähkötyökalua käytettäessä voi aiheuttaa vakavan loukkaantumisen.
- **Käytä henkilökohtaisia suojavarusteita ja aina suojalaseja.** Henkilökohtaiset suojavarusteet, kuten pölynaamari, luistamattomat turvakengät, suojakypärä tai kuulosuojaimet sähkötyökalun tyyppin ja käyttötavan mukaan vähentävät loukkaantumisriskiä.
- **Estä tahaton käynnistyminen. Varmista, että sähkötyökalu on kytketty pois päältä ennen kuin se liitetään virtalähteeseen ja/tai akkuun sekä ennen nostamista tai kantamista.** Jos kannat sähkötyökalua sormi kytkimellä tai liität laitteen virtalähteeseen päälle kytkettynä, voi seurauksena olla tapaturma.
- **Poista kaikki säätötyökalut ja ruuviavaimet, ennen kuin käynnistät sähkötyökalun.** Työkalu tai avain, joka sijaitsee sähkötyökalun pyörivässä osassa, voi aiheuttaa loukkaantumisia.
- **Vältä epänormaalia asentoa. Varmista tukeva asento ja säilytä tasapaino koko ajan.** Näin pystyt ohjaamaan laitetta paremmin odottamattomissa tilanteissa.
- **Käytä sopivaa vaatekappausta. Älä käytä löysiä vaatteita tai koruja. Pidä hiukset ja vaatteet kaukana liikkuvista osista.** Löysät vaatteet, korut tai pitkät hiukset voivat tarttua liikkuviin osiin.
- **Jos on mahdollista asentaa pölynimu- ja keräyslaitteistoja, ne on liitettävä ja niitä on käytettävä oikealla tavalla.** Pölynimurien käyttö voi vähentää pölyn aiheuttamia vaaroja.
- **Älä luota onneesi ja laiminlyö sen vuoksi sähkötyökalujen käyttöä koskevia turvallisuusmääräyksiä, vaikka tuntisitkin sähkötyökalun lukuisten käyttökertojen jälkeen.** Vain sekunnin murto-osan kestävä varomaton toiminta voi aiheuttaa vakavia vammoja.

## Sähkötyökalujen yleiset turvallisuusohjeet – sähkötyökalujen käyttö ja käsittely

- **Älä ylikuormita sähkötyökalua. Käytä tyhösiihen tarkoitettua sähkötyökalua.** Oikean sähkötyökalun avulla työskentelet paremmin ja turvallisemmin ilmoitetulla tehoalueella.
- **Älä käytä sähkötyökalua, jos sen kytkin on viallinen.** Sähkötyökalu, jota ei voi enää kytkeä päälle tai pois päältä, voi olla vaarallinen, ja se täytyy korjata.
- **Vedä pistoke pistorasiasta ja/tai poista irrotettava akku ennen kuin teet laitteeseen asetuksia, vaihdat käyttöosia tai siirrät sähkötyökalun varastoitavaksi.** Tämä varotoimenpide estää sähkötyökalun tahattoman käynnistyksen.
- **Säilytä käyttämättömät sähkötyökalut poissa lasten ulottuvilta. Älä anna sellaisten henkilöiden käyttää sähkötyökalua, jotka eivät tunne sitä tai jotka eivät ole lukeneet näitä ohjeita.** Sähkötyökalut ovat vaarallisia, jos niitä käyttävät kokemattomat henkilöt.
- **Hoida sähkötyökaluja ja käyttöosia huolellisesti. Tarkista, että liikkuvat osat toimivat kunnolla eivätkä juutu kiinni sekä se, ettei laitteessa ole rikkonaisia tai vahingoittuneita osia, jotka voivat heikentää sähkötyökalun toimintaa. Korjauta vahingoittuneet osat ennen sähkötyökalun käyttöä.** Monet onnettomuudet johtuvat huonosti huolletuista sähkötyökaluista.
- **Pidä terät terävinä ja puhtaina.** Huolellisesti huollettujen leikkaustyökalujen terävät terät eivät juutu herkästi kiinni ja niitä on helpompi ohjata.
- **Käytä sähkötyökalua, käyttöosia jne. näiden ohjeiden mukaisesti. Ota huomioon työolosuhteet ja suoritettava tehtävä.** Sähkötyökalujen käyttö muihin kuin ilmoitettuihin käyttötarkoituksiin voi aiheuttaa vaarallisia tilanteita.
- **Pidä kahvat ja kädensijat kuivina, puhtaina ja vapaina öljystä ja rasvasta.** Liukkaiden kahvojen ja kädensijojen vuoksi ei sähkötyökalun turvallinen käyttö ja hallinta ole mahdollista odottamattomissa tilanteissa.

## Sähkötyökalujen yleiset turvallisuusohjeet – huoltopalvelu

- **Korjauta sähkötyökalu vain pätevällä ammattihenkilöllä ja käytä vain alkuperäisiä varaosia.** Näin varmistetaan sähkötyökalun turvallisuus.

## Monitoimityökalun turvaohjeet

- **Pidä sähkötyökalusta kiinni sen eristetyistä kädensijoista tehdessäsi töitä, joissa käytettävä työkalu voi osua piilossa oleviin sähköjohtoihin tai omaan virtajohtoon.** Osuminen jännitteeseen johtoon voi tehdä myös laitteen metalliosat jännitteisiksi ja aiheuttaa sähköiskun.
- **Käytä sähkötyökalua vain kuivahiontaan.** Veden tunkeutuminen sähkötyökalun sisään lisää sähköiskun vaaraa.

### Varoitus

#### **Palovaara! Vältä hiottavan materiaalin ja hiomakoneen ylikuumentamista. Tyhjennä pölysäiliö aina ennen taukoa.**

Hiontapöly pölypussissa, mikrosuodattimessa, paperipussissa (tai pölynimurin suodatinpussissa tai suodattimessa) voi epäsuotuisissa olosuhteissa, kuten metallin hionnasta syntyvien kipinöiden vuoksi, syttyä itsestään. Erityinen vaaratilanne syntyy silloin, kun hienopöly sekoittuu maali- tai polyuretaanijäämiin tai muihin kemiallisiin aineisiin ja hiottava materiaali on kuumaa pitkän työskentelyn jälkeen.

- **Pidä kädet poissa sahausalueelta. Älä kurkota työkappaleen alle.** Kosketus sahanterään aiheuttaa loukkaantumisvaaran.
- **Käytä sopivaa hakulaitetta piilossa olevien syöttöjohtojen etsimiseen tai ota yhteyttä paikalliseen energialaitokseen.** Sähköjohtoon osuminen voi aiheuttaa tulipalon ja sähköiskun. Kaasujohdon vaurioituminen voi aiheuttaa räjähdysten. Vesijohdon vaurioituminen aiheuttaa materiaalivahinkoja, ja se voi aiheuttaa myös sähköiskun.
- **Pitele työn aikana sähkötyökalusta kiinni molemmin käsin ja seiso tukevassa asennossa.** Sähkötyökalun ohjaaminen on varmempaa molemmin käsin.
- **Käytä laitteen mukana toimitettavaa tärinävaimennettua kahvaa.** Sähkötyökalun hallinnan menettäminen voi johtaa loukkaantumisiin.
- **Varmista työkappaleen pysyminen paikallaan.** Työkappaleen kiinnittäminen kiristimillä tai ruuvipuristimella on turvallisempaa kuin sen piteleminen käsin.



#### **Käytä työkalujen vaihtamisen aikana suojakäsineitä.**

Työkalut kuumenevat pitkäkestoisen käytön aikana.

- **Älä kaavi kostutettuja materiaaleja (esim. tapetit) tai kostealla alustalla.** Veden tunkeutuminen sähkötyökalun sisään lisää sähköiskun vaaraa.

- **Älä käsittele työstettäviä pintoja liuottimia sisältävillä nesteillä.** Materiaalin kuumeneminen kaavinnan aikana voi saada aikaan myrkyllisiä kaasuja.
- **Käsittele kaavinta ja leikkuria erityisen varovasti.** Työkalut ovat erittäin teräviä ja voivat aiheuttaa loukkaantumisvaaran.
- **Huolehdi muovien, maalien ja lakkojen käsittelyn aikana riittävästä ilmanvaihdosta.**
- **Odota laitteen pysähtymistä ennen kuin lasket sen alas.**

## Määräystenmukainen käyttö

Käytä laitetta PMTS 10-230V vain seuraaviin töihin:

- Sahaus ja leikkaaminen:
  - Puu
  - Muovi
  - Kipsi
  - Raudattomat metallit
  - Kiinnitystarvikkeet (esim. ruuvit, naulat, liittimet jne.)
- Pehmeiden seinälevyjen työstäminen
- Pienten, kuivien pintojen hionta ja kaavinta

tekniisiä tietoja noudattaen.

Suosittellemme käyttämään sähkötyökalua Trotecin alkuperäisten lisävarusteiden kanssa.

Muu kuin käyttötarkoituksen mukainen käyttö katsotaan väärinkäytöksi.

## Kohtuudella ennakoitavissa oleva väärinkäyttö

Älä käytä laitetta PMTS 10-230V seuraavasti:

- Kaakeleiden halkaisu
- Isojen ruuvien tai teräksen sahaaminen
- Vedensyötön alla olevien kappaleiden työstäminen

Käytä laitetta vain säältä suojatussa ympäristössä.

## Henkilöstön pätevyys

Laitetta käyttävien henkilöiden on:

- oltava tietoisia sähkölaitteiden aiheuttamista vaaroista, joita syntyy kosteassa ympäristössä työskennellessä.
- luettava ja ymmärrettävä ohjeet, erityisesti kappale Turvallisuus.

## Henkilökohtaiset suojavarusteet



**Käytä kuulosuojaimia.**  
Melu voi vaurioittaa kuuloa.



**Käytä suojalaseja.**  
Ne suojaavat silmiäsi irtoavilta, putoavilta ja lentäviltä osilta, jotka voivat aiheuttaman vaaratilanteen.



**Käytä hengityssuojainta.**  
Se suojaa hengenvaarallisten pölyjen hengittämiseltä, joita voi syntyä työskentelyn aikana.



**Käytä suojakäsineitä.**  
Ne suojaavat käsiäsi palovammoilta, puristumilta ja ihon vaurioitumiselta.



**Käytä vartaloa myötäileviä suojavaatteita.**  
Ne suojaavat sinua vaatteiden tarttumiselta pyöriin osiin.

## Muut vaarat



### Varoitus sähköjännitteestä

Sähköiskun vaara puutteellisen eristyksen vuoksi. Tarkista laite ennen jokaista käyttöä vaurioiden ja moitteettoman toiminnan varalta. Jos havaitset vaurioita, älä käytä laitetta. Älä käytä laitetta, jos laite tai kätesi ovat kosteat tai märät!



### Varoitus sähköjännitteestä

Sähköosien huoltotöitä saavat suorittaa vain niihin valtuutetut asiantuntijat!



### Varoitus sähköjännitteestä

Irrota verkkopistoke pistorasiasta ennen kaikkia laitteeseen kohdistuvia töitä! Älä koske verkkopistokkeeseen, jos kätesi ovat kosteat tai märät. Vedä virtajohto pistorasiasta tarttumalla verkkopistokkeeseen.



### Varoitus sähköjännitteestä

Koteloon sisään pääsevät nesteet aiheuttavat oikosulun vaaran! Älä upota laitetta ja tarvikkeita veteen. Varo, että koteloon ei pääse vettä tai muita nesteitä.



### Varo kuumaa pintaa

Sähkötyökalu voi olla käytön jälkeen erittäin kuuma. Sähkötyökalun koskettaminen voi aiheuttaa palovaaran. Älä koske sähkötyökaluun paljain käsin! Käytä suojakäsineitä!



**Varoitus terävästä esineestä**

Sahanterän osat ovat teräviä. Epäasiallinen käsittely voi aiheuttaa loukkaantumisia. Käytä suojakäsineitä!

**Varoitus**

Myrkylliset pölyt!



Käsittelyssä kehittyneet haitalliset / myrkylliset pölyt ovat terveyttä vaarantavia käyttäjälle ja lähistöllä oleskeleville henkilöille.



Käytä suojalaseja ja pölynaamaria!

**Varoitus**

Varo asbestipitoisia materiaaleja!  
Asbesti on syöpää aiheuttava.

**Varoitus**

Varo, että et joudu kosketuksiin virta-, kaasu- tai vesijohtoihin sähkötyökalulla työskennellessäsi. Tarkista seinä ja mahdollinen porauskohta ennen porausta mahdollisuuksien mukaan johtopaikantimella.

**Varoitus**

Loukkaantumisvaara ympärillä lojuvista osista tai rikkoutuvista työkalun lisäosista.

**Varoitus**

Tämä laite saattaa aiheuttaa vaaratilanteita, jos sitä käyttää kouluttamaton henkilö tai jos sitä käytetään määräystenvastaisesti! Ota huomioon henkilöstön pätevyys!

**Varoitus**

Laite ei ole leikkikalua eikä sitä saa jättää lasten ulottuville.

**Varoitus**

Tukehtumisvaara!  
Älä jätä pakkausmateriaalia lojumaan. Se voi olla vaarallinen joutuessaan lasten käsiin.

**Varoitus**

Työkalun vaihtamiseen tarkoitetun vivun on oltava täysin kiinni ennen virran kytkemistä laitteeseen, koska väärin kiristetty työkalu saattaa irrota kontrolloimattomasti kärkipidikkeestä laitteen käynnistämisen jälkeen.

**Varoitus**

Työkalun vaihtamiseen tarkoitetun vivun on oltava täysin kiinni ennen virran kytkemistä laitteeseen, muutoin laitteen käynnistämisen jälkeen työkalun vaihtamiseen tarkoitettu vipu voi iskeä taaksepäin.

**Varoitus**

Tärinäpäästöt voivat aiheuttaa terveydellisiä vahinkoja, jos laitetta käytetään yhtämittaisesti pitemmän aikaa tai jos sitä ei ohjata tai huolleta asiaankuuluvasti.

**Varoitus**

Säilytä riittävä etäisyys lämmönlähteisiin.

**Huomaa**

Laite voi vahingoittua, jos säilytät tai kuljetat sitä asiaankuulumattomasti. Tutustu laitteen kuljetusta ja säilytystä koskeviin tietoihin.

**Toiminta hätätapauksessa / hätäpysäytystoiminto**

Hätäpysäytys:

Laitteen toiminta pysähtyy välittömästi, kun verkkopistoke vedetään pistorasiasta. Jotta laitetta ei käynnistetä vahingossa, jätä verkkopistoke irrotetuksi.

Toiminta hätätapauksessa:

1. Sammuta laite.
2. Hätätapauksessa laite on irrotettava sähköverkosta: Vedä virtajohto pistorasiasta tarttumalla verkkopistokkeeseen.
3. Älä liitä viallista laitetta sähköverkkoon.

## Tietoa laitteesta

### Laitteen kuvaus

Monitoimityökalussa PMTS 10-230V on tehokas 300 watin moottori.

Värähtelevän toiminnon seurauksena työkalu värähtelee jopa 21 000 kertaa minuutissa 3,2° edestakaisin. Tämä mahdollistaa tarkan työskentelyn ahtaissa tiloissa.

Integroitu värähtelytaajuus mahdollistaa jokaiseen käyttöön optimaalisen tehon.

Pikakiinnitysjärjestelmä mahdollistaa lisävarusteiden vaihdon muutamassa sekunnissa ilman työkaluja.

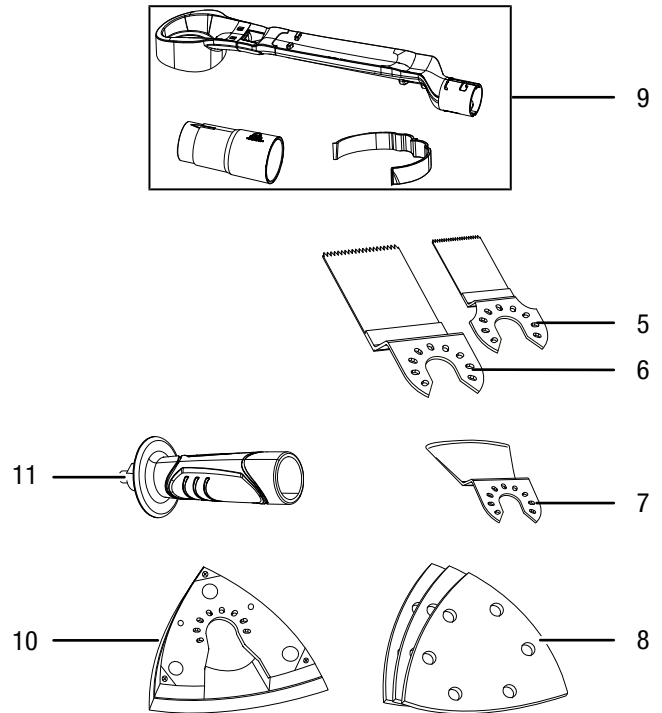
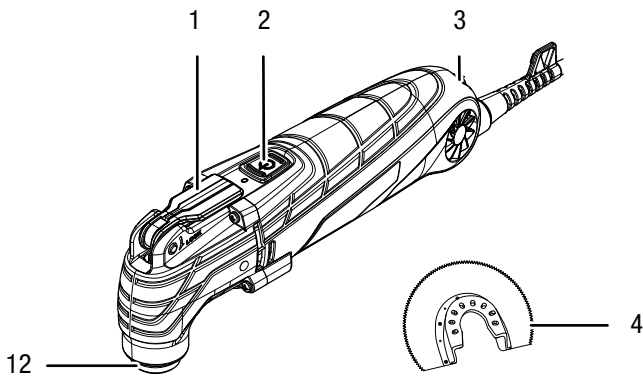
Optimaalinen ohjaus ja tärinävaimennettu työskentely tärinävaimennetulla kahvalla.

Soveltuu erityisesti reunojen ja ahtaiden paikkojen työstämiseen.

Hiontatyössä syntyvä pöly ja lika voidaan poistaa kätevällä pölynimulla (sisältyy pakkaukseen), joka on helppo liittää pölynimuriin.

Liittämällä monitoimityökaluun erilaisia lisävarusteita saavutat vielä enemmän käyttömahdollisuuksia, esimerkkinä Trotecin alkuperäinen lisävarustesetti kylpyhuonesaneeraukseen.

### Laitteen osat



Nro	Nimike
1	Työkalun irrotusvipu
2	Virtakytkin
3	Värähtelytaajuuden esivalinnan säädin
4	Segmenttisahanterä HSS SM 85/20 puulle ja metallille
5	Upposahanterä BIM CS 75/25 puulle, muoville, GFK-lasikuitulevyille, kevyt- ja ei-rautametallille
6	Upposahanterä HCS CS 95/40 puulle, kipsilevyille ja pehmeille muoveille
7	Kaavinterä HCS SC 80/30 laattaliiman, silikonin, laastin ja maalijäämien poistamiseen
8	Tarrakiinnitteinen kolmiohiomapaperi (12 x puu, 6 x metalli)
9	Pölynimu
10	Delta-hiomalevy
11	Tärinävaimennettu kahva
12	Kärkipidike ja kiristysruuvi

## Pakkauksen sisältö

- 1 x monitoimityökalu PMTS 10-230V
- 1 x segmenttisanterä HSS SM 85/20 puulle ja metallille
- 1 x opposahanterä BIM CS 75/25 puulle, muoville, GFK-lasikuitulevyille, kevyt- ja ei-rauta-metallille
- 1 x opposahanterä HCS CS 95/40 puulle, kipsilevyille ja pehmeille muoville
- 1 x kaavinterä HCS SC 80/30 laattaliiman, silikonin, laastin ja maalijäämien poistamiseen
- 18 x tarrakiinnitteinen kolmiohiomapaperi (12 x puu, 6 x metalli)
- 1 x pölynimu
- 1 x Delta-hiomalevy
- 1 x tärinävaimennettu kahva
- 1 x kuljetuslaukku
- 1 x ohje

## Tekniset tiedot

Parametri	Arvo
<b>Malli</b>	<b>PMTS 10-230V</b>
Verkkoliitäntä	1/N/PE ~ 230–240 V / 50 Hz
Tehonotto	0,3 kW
Tyhjäkäyntikierrosluku	15 000 – 21 000 rpm
Oskillaatiokulma	3,2°
Johdon pituus	2 m
Suojausluokka	II / □
Paino	1,8 kg
<b>Äänitasot standardin EN 62841 mukaan</b>	
Äänenpainetaso	82,30 dB(A)
Äänitehotaso	93,30 dB(A)
Toleranssi K	3 dB(A)
<b>Tärinätiedot standardin EN 62841 mukaan</b>	
Värähtelyemissioarvo ah:	6,919 m/s <sup>2</sup>
Toleranssi K	1,5 m/s <sup>2</sup>

## Melu- ja tärinäarvoja koskevia tietoja:

- Ilmoitetut tärinäpäästön kokonaisarvot **ja ilmoitetut melunpäästöarvot** on EN 62841 standardoidulla testausmenetelmällä mukaisesti, ja niitä voidaan käyttää sähkötyökalujen vertailussa.
- Ilmoitettuja tärinäpäästön kokonaisarvoja **ja ilmoitettuja melunpäästöarvoja** voidaan käyttää myös kuormituksen alustavaan arviointiin.



### Varoitus

- Tärinäpäästöt voivat aiheuttaa terveydellisiä vahinkoja, jos laitetta käytetään yhtämittaisesti pitemmän aikaa tai jos sitä ei ohjata tai huolleta asiaankuuluvasti.
- Tärinä- **ja melunpäästöarvot** voivat sähkötyökalun todellisen käytön aikana poiketa ilmoitetuista arvoista riippuen sähkötyökalun käyttötavasta, erityisesti työstettävän työkappaleen tyypistä. Pyri pitämään tärinän aiheuttama kuormitus mahdollisimman vähäisenä. Esimerkkejä toimenpiteistä tärinän aiheuttaman kuormituksen vähentämiseksi ovat käsineiden käyttö työkalua käytettäessä ja työajan rajoittaminen. Tällöin on otettava huomioon käyttöjakson kaikki osuudet (esimerkiksi ajat, jolloin sähkötyökalu on sammutettuna, ja ajat, jolloin se on käynnistettynä, mutta käy ilman kuormitusta).



### Käytä kuulosuojaimia.

Melu voi vaurioittaa kuuloa.



## Kuljetus ja säilytys

### Huomaa

Laitte voi vahingoittua, jos säilytät tai kuljetat sitä asiaankuulumattomasti.

Tutustu laitteen kuljetusta ja säilytystä koskeviin tietoihin.

### Kuljetus

Käytä laitteen kuljettamiseen toimituksen mukana tullutta laukkuja, jolloin suojaat laitteen ulkoisilta vaikutuksilta.

Ota huomioon seuraavat ohjeet **ennen** jokaista kuljetusta:

- Sammuta laite.
- Vedä virtajohto pistorasiasta tarttumalla verkkopistokkeeseen.
- Anna laitteen jäähtyä.
- Irrota työkalu kärkipidikkeestä.
- Poista laitteesta pölynimu.

### Säilytys

Ota huomioon seuraavat ohjeet **ennen** jokaista varastointia:

- Sammuta laite.
- Vedä virtajohto pistorasiasta tarttumalla verkkopistokkeeseen.
- Anna laitteen jäähtyä.
- Irrota työkalu kärkipidikkeestä.
- Poista laitteesta pölynimu.
- Puhdista laite Huolto-luvussa annettujen ohjeiden mukaisesti.
- Käytä laitteen kuljettamiseen sille tarkoitettua laukkuja suojataksesi sitä ympäristön vaikutuksilta.

Kun laitetta ei käytetä, huomioi seuraavat säilytysolosuhteet:

- kuivassa paikassa jäätymiseltä ja kuumuudelta suojattuna
- ympäristölämpötila alle 45 °C
- kuljetuslaukussa pölyltä ja suoralta auringonvalolta suojatussa paikassa

## Käyttöönotto

### Laitteen ottaminen pakkauksesta

- Ota kuljetuslaukku pakkauksesta.



### Varoitus sähköjännitteestä

Sähköiskun vaara puutteellisen eristyksen vuoksi. Tarkista laite ennen jokaista käyttöä vaurioiden ja moitteettoman toiminnan varalta.

Jos havaitset vaurioita, älä käytä laitetta.

Älä käytä laitetta, jos laite tai kätesi ovat kosteat tai märät!

- Tarkasta kuljetuslaukun sisällön täydellisyys ja katso, näkyykö vaurioita.



### Varoitus

Tukehtumisvaara!

Älä jätä pakkausmateriaalia lojumaan. Se voi olla vaarallinen joutuessaan lasten käsiin.

- Hävitä pakkausmateriaali kansallisten määräysten mukaisesti.

### Kahvasyvennykset



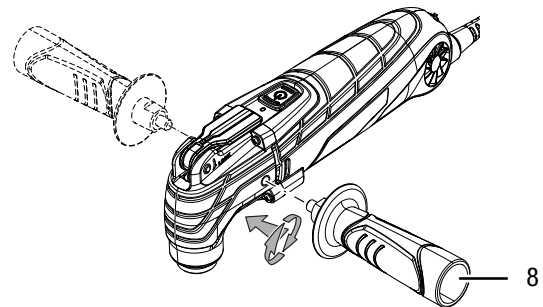
### Tietoa

Käytä tarkkaan ja turvalliseen ohjaukseen mukana toimitettua tärinävaimennettua kahvaa.

Ennen käyttöönottoa tärinävaimennettu kahva (8) on asennettava paikoilleen.

Toimi seuraavasti:

1. Kierrä tärinävaimennettua kahvaa (8) myötäpäivään kotelon kierteestä oikealle tai vasemmalle.



2. Tarkista tärinävaimennetun kahvan (8) kireys.
3. Purkaaksesi kierrä tärinävaimennettua kahvaa (8) vastapäivään.

**Työkalun vaihto**



**Varoitus sähköjännitteestä**

Irrota verkkopistoke pistorasiasta ennen kaikkia laitteeseen kohdistuvia töitä!  
Älä koske verkkopistokkeeseen, jos kätesi ovat kosteat tai märät.  
Vedä virtajohto pistorasiasta tarttumalla verkkopistokkeeseen.



**Käytä suojakäsineitä**

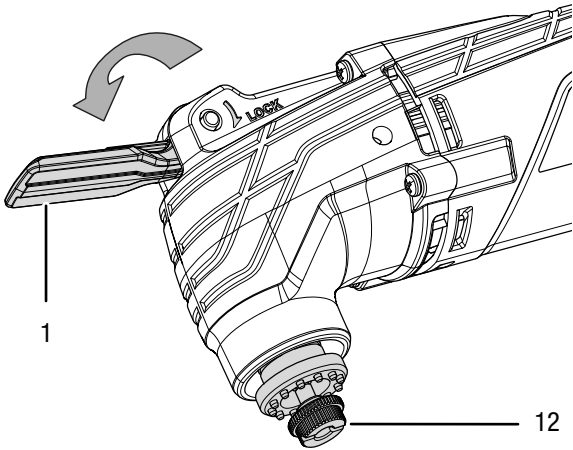
Käytä työkalujen asettamisen tai vaihdon aikana suojakäsineitä.



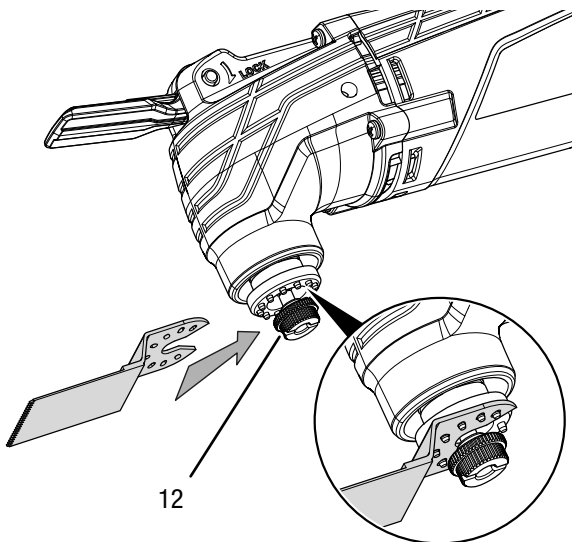
**Tietoa**

Kiinnitä pölynimu tarvittaessa ennen työkalun vaihtoa.

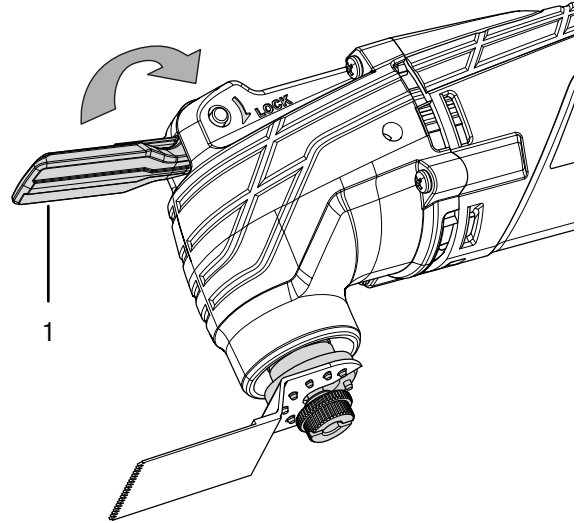
1. Käännä työkalun vaihtamiseen tarkoitettua vipua (1) eteenpäin.
2. Poista tarvittaessa työkalu kärkipidikkeestä (12).



3. Aseta tarvittava työkalu kärkipidikkeeseen (12). Voit asettaa työkalun kärkipidikkeeseen (12) eri työskentelysuuntiin.



4. Käännä työkalun vaihtamiseen tarkoitettua vipua (1) taaksepäin.



5. Tarkista työkalun oikea lukitus.



**Tietoa**

Toimituspakkauksen mukana olevat työkalut ovat avonaisia työkaluja.  
Myös tavallisia umpinaisia työkaluja voidaan käyttää.

**Umpinaisen työkalun vaihto**

Käytettäessä umpinaisia työkaluja kiristysruuvia on löysättävä, jotta työkalu voidaan asettaa paikoilleen.



**Varoitus sähköjännitteestä**

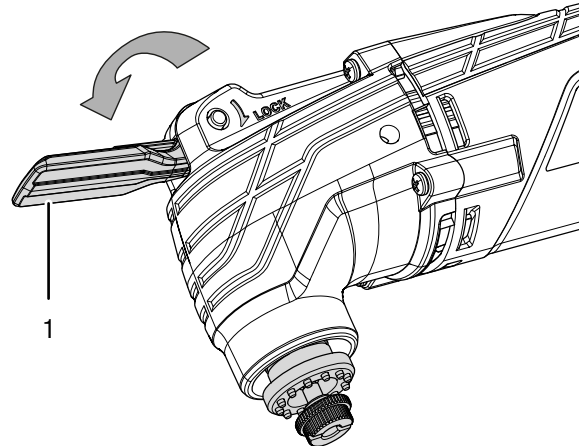
Irrota verkkopistoke pistorasiasta ennen kaikkia laitteeseen kohdistuvia töitä!  
Älä koske verkkopistokkeeseen, jos kätesi ovat kosteat tai märät.  
Vedä virtajohto pistorasiasta tarttumalla verkkopistokkeeseen.



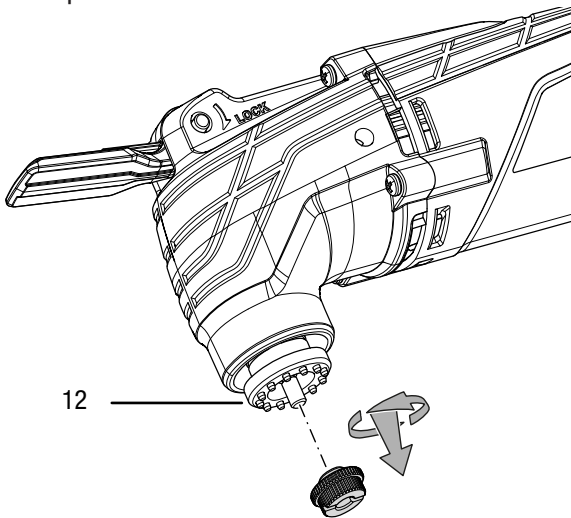
**Käytä suojakäsineitä**

Käytä työkalujen asettamisen tai vaihdon aikana suojakäsineitä.

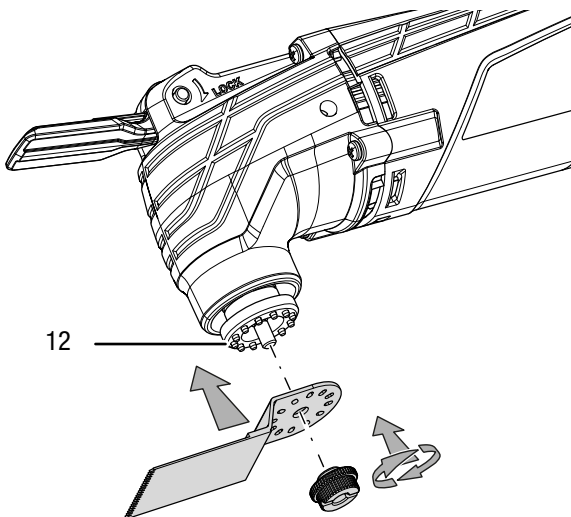
1. Käännä työkalun vaihtamiseen tarkoitettua vipua (1) eteenpäin.



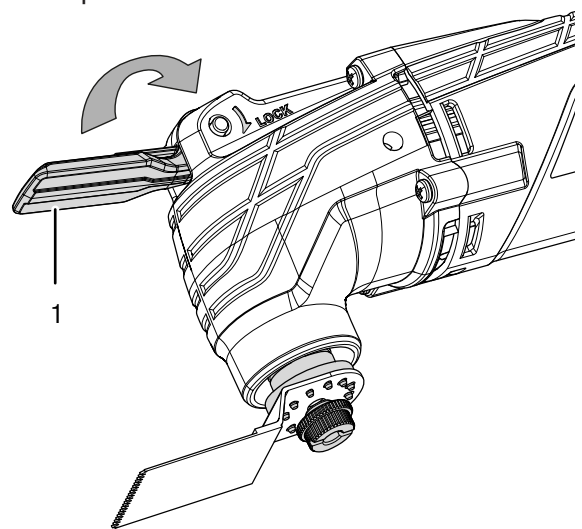
2. Löysää kärkipidikkeen (12) kiristysruuvia ruuvaamalla sitä vastapäivään.



3. Aseta tarvittava työkalu kärkipidikkeeseen (12).  
4. Kiinnitä kärkipidikkeen (12) kiristysruuvi ruuvaamalla sitä myötäpäivään.



5. Käännä työkalun vaihtamiseen tarkoitettua vipua (1) taaksepäin.

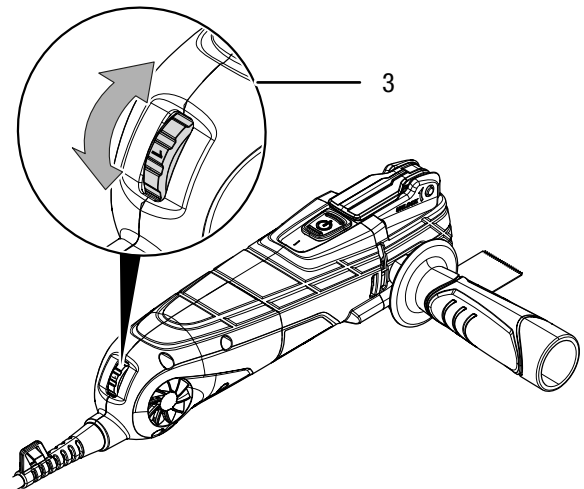


6. Tarkista työkalun oikea lukitus.

### Värähtelytaajuuden esivalinta

Tarvittava värähtelytaajuus riippuu työstettävästä materiaalista ja työolosuhteista, ja se voidaan määrittää käytännön työssä. Koviin materiaalien, kuten puun tai metallin sahaamiseen, leikkaamiseen ja hiontaan suositellaan värähtelytaajuutta **6**, pehmeämmille materiaaleille, kuten muoville värähtelytaajuutta **4**. Säätoalue sisältää taajuudet 1- 6 (15 000 - 21 000 min<sup>-1</sup>). Voit muuttaa valittua värähtelytaajuutta koska tahansa.

1. Kierrä säätörattaasta (3) haluttu värähtelytaajuus.



### Virtajohdon liittäminen

- Liitä verkkopistoke määräysten mukaisesti suojattuun pistorasiaan.

## Käyttö

### Vinkkejä ja ohjeita monitoimityökalun käyttöön

#### Yleistä:

- Pidä tuuletusaukot vapaina, jotta moottori ei ylikuumene.
- Tarkista ennen jokaista käyttöä, että työkalu on tiukasti kiinni kärkipidikkeessä. Työkalun on oltava lukittuna sille tarkoitettussa pidikkeessä kärkipidikkeessä.
- Tarkista aina ennen käyttöä, oletko valinnut oikean työkalun ja oikean pyörimisnopeuden aiottuun käyttötarkoitukseen. Parhaat lopputulokset saavutetaan mukauttamalla pyörimisnopeus suunniteltuun tehtävään ja työstettävään materiaaliin.

#### Sahaus:

- Käytä vain vahingoittumattomia, moitteettomia sahanteriä. Taipuneet, tylsät tai muutoin vaurioituneet sahanterät voivat rikkoutua.
- Ota kevytrakennemateriaaleja sahatessasi huomioon materiaalin valmistajan lakisääteiset määräykset ja suositukset.
- Upposahauksella saa käsitellä vain pehmeitä materiaaleja, kuten puuta, kipsilevyä tms.!
- Ennen kuin sahaat HCS-sahanterällä esim. puuta, lastulevyjä tai rakennusmateriaaleja, tarkista, ettei niissä ole vieraita esineitä, kuten nauloja, ruuveja tms. Poista tarvittaessa vieraat esineet tai käytä kaksimetalli-sahanteriä.
- Käytä tiukkojen kaarien sahaamiseen kapeaa sahanteriä.
- Sahanteri ei saa olla pidempi kuin suunniteltua leikkausta varten tarvittava.

#### Irrottaminen:

- Käytä vain vahingoittumattomia, moitteettomia irrotusteriä. Taipuneet, tylsät tai muutoin vaurioituneet irrotusterät voivat rikkoutua.
- Ota huomioon irrottaessasi seinälaattoja, että työkalut joutuvat pitkäaikaisessa käytössä alttiina kovalle kulutukselle.

#### Kaavinta:

- Valitse kaavintaa varten korkea värähtelytaajuus.
- Työstä pehmeää materiaalia (esim. puu) matalassa kulmassa ja kevyellä puristusaineella. Kaavinterä voi muutoin leikkautua materiaalin sisään.

#### Hionta:

- Kiinnitä huomiota tasaiseen puristusaineeseen lisätäksesi hiomapaperin käyttöikä.
- Valitse hiomapaperi työstettävän materiaalin ja haluamasi pintakäsittelyn mukaan (punainen puulle, musta metallille).
- Vältä pölyn kertymistä työpisteeseen käyttämällä aina pölynimua hionnan aikana.
- Käytä kolmiohiomapaperia, joissa on karkea pinta (esim. 60) hankaamiseen ja kolmiohiomapaperia, joissa on hieno pinta (esim. 240) viimeistelyyn ja hienohiontaan.

### Laitteen kytkeminen päälle ja pois päältä



#### Varoitus



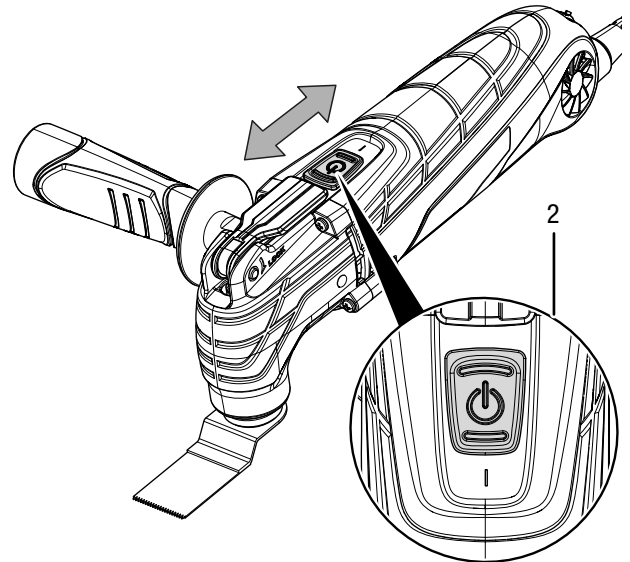
#### Laite voi käynnistyä tahattomasti tilapäisen sähkökatkoksen aikana.

Sammuta laite aina virtakytkimestä, vaikka se ei saa jännitettä.

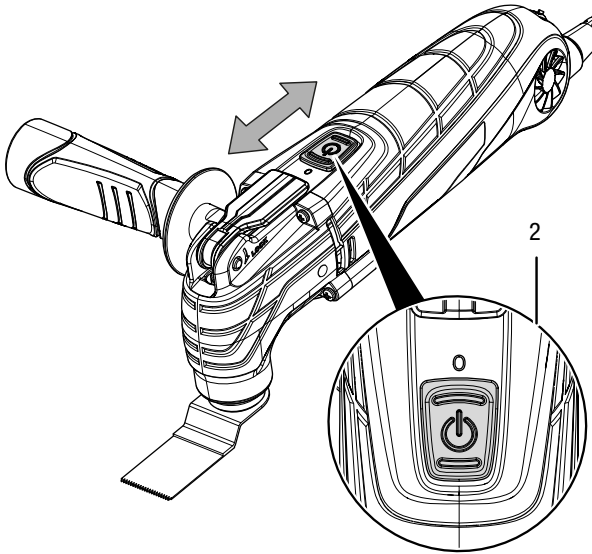
Vedä virtajohto pistorasiasta tarttumalla verkkopistokkeeseen.

Käytä laitteella työskentelyn aikana henkilönsuojaimia.

1. Tarkista, onko kiinnitetty työkalu ja säädetty värähtelytaajuus sopiva aiottuun tehtävään.
2. Tarkista, onko työkalu kiinnitetty ja työskentelypinta valmisteltu asianmukaisesti.
3. Käynnistä laite työntämällä virtakytkintä (2) eteenpäin, jotta näkyviin tulee kytkin I.

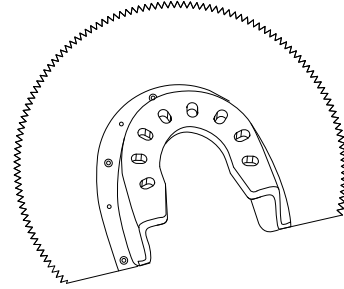


4. Sammuta laite työntämällä virtakytkintä (2) taaksepäin, jotta näkyviin tulee kytkin 0.



Puun ja metallin leikkaus- ja opposahaus, parketin ja muiden lattiamateriaalien työstäminen, myös opposahaus.

- Käytä segmenttisahanterää HSS SM 85/20.



#### Käyttötila: Kaavinta

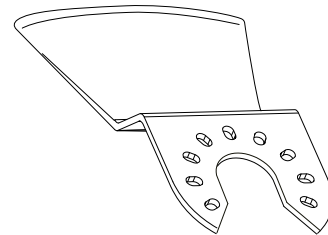
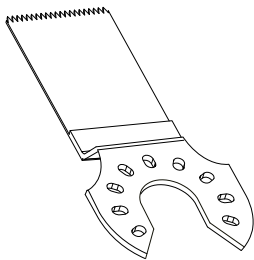
Materiaalijäämien poistoon, esimerkiksi laattaliiman poisto vahingoittuneiden laattojen vaihdon yhteydessä ja laastin, betonin, laatta-/mattoliimojen, maali-/silikonijäämien työstäminen.

- Käytä kaavinterää HCS SC 80/30.

#### Käyttötila: Sahaus/leikkaus

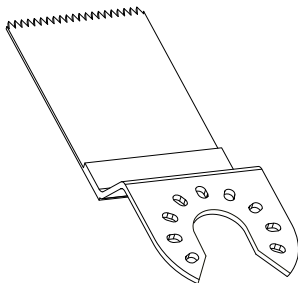
Enintään n. 3 mm paksujen alumiinisten tai kuparisten putkien ja levyjen leikkaaminen ja katkaisu.

- Käytä opposahanterää BIM CS 75/25.



Puu-, muovi-, kipsimateriaalien ja muiden pehmeiden materiaalien leikkaus- ja opposahaus ja sahaus lähellä reunaa, myös vaikeasti tavoitettavissa paikoissa.

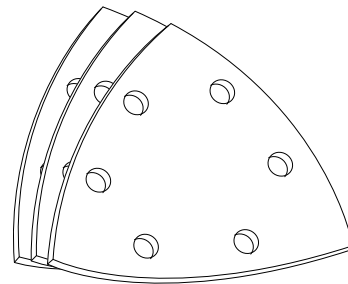
- Käytä opposahanterää HCS CS 95/40.



#### Käyttötila: Hionta

Puun ja metallin hiontaan, pinnoitteiden ja maalien poistoon, erilaisten pintojen tasoittamiseen.

- Käytä sopivaa hiomapaperia Delta-hiomalevyn kanssa.

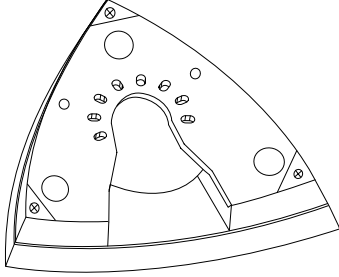


### Hiomapaperin kiinnittäminen

Delta-hiomalevy on varustettu tarrakiinnityksellä, joten tarrakiinnitteinen hiomapaperi voidaan kiinnittää nopeasti ja helposti.

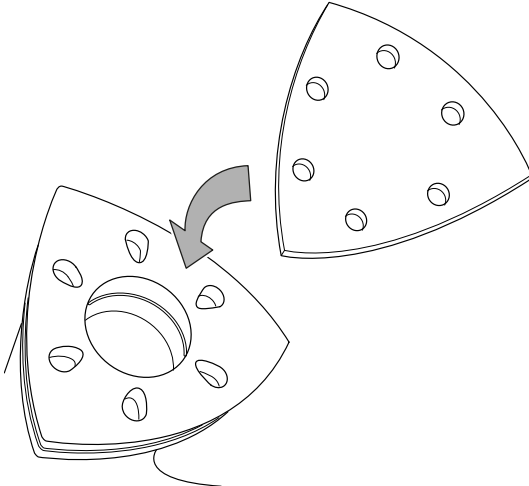
Toimi seuraavasti kiinnittääksesi hiomapaperin hiomalevyyn:

1. Koputa Delta-hiomalevyä parhaan tarttuvuuden takaamiseksi.
2. Kiinnitä Delta-hiomalevy kärkipidikkeeseen.



3. Aseta hiomapaperi sileä alapuoli tarkasti vasten Delta-hiomalevyä.

⇒ Kuuden reiän tulee olla tarkasti kohdakkain.



4. Paina hiomapaperi kiinni.
5. Jos haluat vaihtaa tai poistaa hiomapaperin, vedä se yhdestä nurkasta vastakkaiselle puolelle.

### Pölynimurin asentaminen

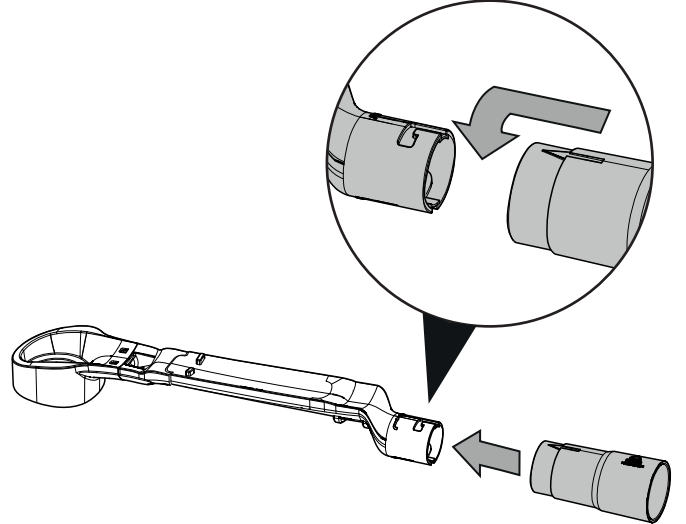
Vältä pölyn kertymistä työpisteeseen käyttämällä aina pölynimua hionnan aikana.



#### Varoitus

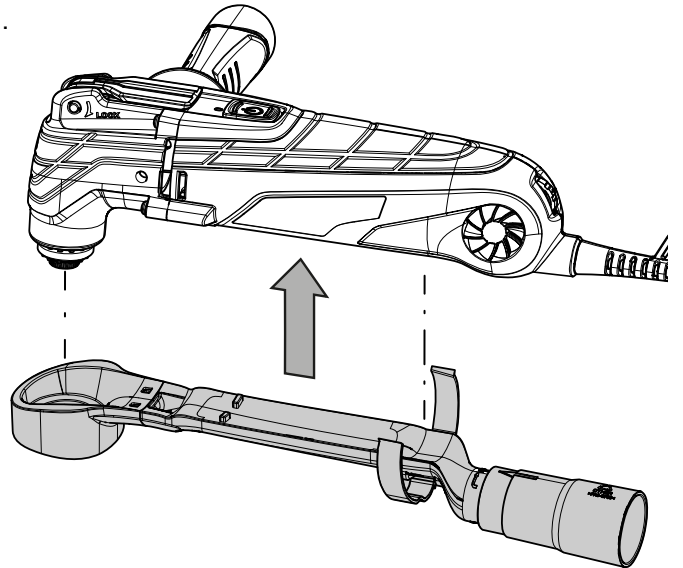
Käytä vaarallisten tai myrkyllisten aineiden imurointiin erikoispölynimuria.

1. Kytke pölynimu kiinni.

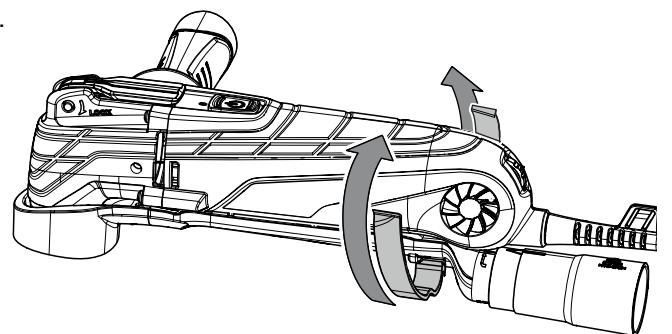


2. Kiinnitä pölynimu laitteeseen ennen kuin asennat Delta-hiomalevyn laitteeseen.

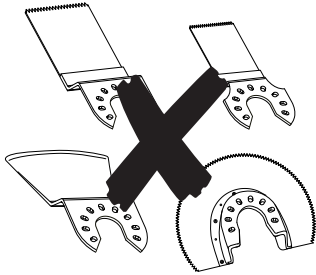
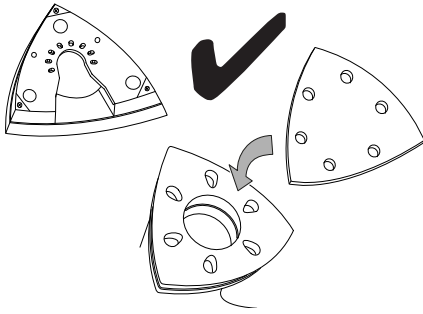
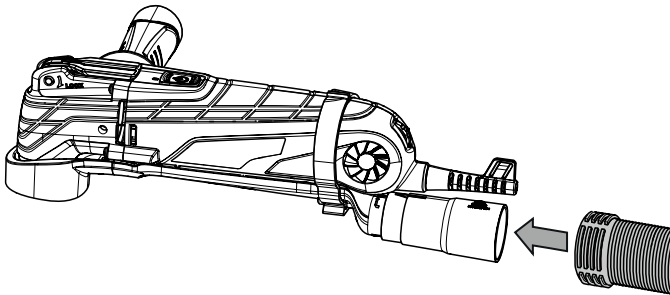
I.



II.



3. Kiinnitä sopiva pölynimuri (esim. teollisuuspölynimuri) pölynimuun. Ota epäselvissä tapauksissa yhteyttä pölynimurin valmistajaan.



### Käytöstä poisto



#### Varoitus sähköjännitteestä

Älä koske verkkopistokkeeseen, jos kätesi ovat kosteat tai märät.

- Sammuta laite.
- Vedä virtajohto pistorasiasta tarttumalla verkkopistokkeeseen.
- Anna laitteen mahdollisesti jäähtyä.
- Poista työkalu laitteesta (katso luku Käyttöönotto).
- Puhdista laite Huolto-kappaleen mukaisesti.
- Varastoi laite Kuljetus ja varastointi -luvun mukaisesti.

### Tilattavat lisävarusteet



#### Varoitus

Käytä ainoastaan näissä ohjeissa mainittuja lisävarusteita ja -laitteita.

Muiden kuin ohjeissa suositeltujen työvälineiden tai muiden lisävarusteiden käyttö voi aiheuttaa loukkaantumisvaaran.

Lisävarusteet	Tuotenumero
<b>Lisävarustesetti 1 universaali</b> sisältää: 1 x kaavinterä HCS SC 80/30 laattaliiman, silikonin, laastin ja maalijäämien poistamiseen 1 x segmenttisanterä HSS SM 85/20 puulle ja metallille 1 x opposahanterä BIM CS 75/25 puulle, muoville, GFK-lasikuitulevyille, kevyt- ja ei-rauta-metallille 1 x opposahanterä HCS CS 95/40 puulle, kipsilevyille ja pehmeille muoville 20 arkkia tarra-hiontakolmioita puulle: 4 arkkia 60/80/100/120/240	6 210 000 101
<b>Lisävarustesetti 2 kylpyhuonesaneeraus</b> <sup>1</sup> sisältää: 1 x timanttisanterä T64 saumojen jyrshintään 1 x RIFF-hiomalevy T79 laattaliiman, laastin tai mattoliimojen jäänteiden poistamiseen 1 x kaavinterä HCS SC 80/30 laattaliiman, silikonin, laastin ja maalijäämien poistamiseen 10 arkkia tarra-hiomakolmioita puulle: 2 arkkia 60/80/100/120/240	6 210 000 102
<b>Lisävarustesetti 3 hiomapaperi</b> sisältää: 30 arkkia tarra-hiomakolmioita puulle: 6 arkkia 60/80/100/120/240	6 210 000 201

<sup>1</sup> Lisävarustesetti 2 kylpyhuonesaneerauksen työkalu on umpinainen. Jos haluat käyttää muita kärkiä, kiristysruuvi on löysättävä kappaleen *Umpinaisen työkalun vaihto* mukaisesti.

## Virheet ja häiriöt

Laitteen toiminta on tarkastettu monta kertaa valmistuksen aikana. Jos toiminnassa tästä huolimatta ilmenee häiriöitä, tarkista laite seuraavan luettelon mukaan.

Vian etsinnän tai korjaamisen, jotka vaativat kotelon avaamista, saavat suorittaa ainoastaan laitemyyjät tai Trotec.

### Ensimmäisen käytön aikana ilmenee vähän savua tai hajua:

- Kyseessä ei ole vika tai häiriö. Lyhyen käynnin jälkeen tämä loppuu.

### Laite ei käynnisty:

- Tarkista verkkoliitäntä.
- Tarkista virtajohto ja verkkopistoke vaurioiden varalta. Jos havaitset vaurioita, älä yritä käynnistää laitetta.

Jos laitteen liitäntäjohto on vaurioitunut, valmistajan tai sen huoltoedustajan tai muun vastaavan pätevän henkilön on vaihdettava se vaaratilanteiden välttämiseksi.

- Tarkista käyttöpaikan sulake.



#### Tietoa

Odota vähintään 10 minuuttia ennen kuin käynnistät laitteen uudelleen.

### Laite kuumenee:

- Älä paina laitetta liikaa hionnan aikana.
- Valitse pienempi värähtelytaajuus kiertämällä värähtelytaajuuden säädintä (V) alaspäin.
- Tarkista, soveltuuko työkalu suoritettaviin tehtäviin.
- Pidä tuuletusaukot vapaina, jolloin estät moottorin ylikuumenemisen.



#### Tietoa

Odota vähintään 10 minuuttia ennen kuin käynnistät laitteen uudelleen.

### Työkalu heiluu:

- Varmista, että työkalu on lukittu kärkipidikkeen syvennyksiin.
- Varmista, että kärkipidikkeen kiristysruuvi on kiristetty kiinni.
- Varmista, että työkalun vaihtamiseen tarkoitettu vipu on kokonaan taitettu kiinni.

### Sahanterä ei uppoa helposti käsiteltävään materiaaliin, esim. sahaus-/hiontateho on liian alhainen:

- Tarkista asetettu värähtelytaajuus, ja säädä se tarvittaessa työkalun ja materiaalin mukaan.
- Valitse suurempi värähtelytaajuus kiertämällä värähtelytaajuuden säädintä (V) ylöspäin.
- Jos terä on kulunut, vaihda se uuteen.
- Tarkista, soveltuuko valittu työkalu työstettävälle materiaalille.

#### Huomaa

Odota vähintään 3 minuuttia kaikkien huolto- ja korjaustöiden jälkeen. Käynnistä laite vasta sitten uudelleen.

### Laite ei toimi moitteettomasti tarkastusten jälkeen:

Ota yhteyttä asiakaspalveluun. Toimita laite tarvittaessa korjattavaksi valtuutettuun sähköalan ammattiliikkeeseen tai Trotecille.

## Huolto

### Toimenpiteet ennen huoltoa



#### Varoitus sähköjännitteestä

Älä koske verkkopistokkeeseen, jos kätesi ovat kosteat tai märät.

- Sammuta laite.
- Vedä virtajohto pistorasiasta tarttumalla verkkopistokkeeseen.
- Anna laitteen jäähtyä kokonaan.



#### Varoitus sähköjännitteestä

**Huoltotoimenpiteet, jotka vaativat kotelon avaamista, saavat suorittaa ainoastaan valtuutetut ammattilaiset tai Trotec.**

### Huoltoa koskevia ohjeita

Laitteen sisällä ei ole yhtään laitteen käyttäjän huollettavaa tai voideltavaa osaa.



## Puhdistus

Laite on puhdistettava aina ennen käyttöä ja sen jälkeen.

### Huomaa

Laitetta ei pidä voidella puhdistuksen jälkeen.



### Varoitus sähköjännitteestä

Koteloon sisään pääsevät nesteet aiheuttavat oikosulun vaaran!

Älä upota laitetta ja tarvikkeita veteen. Varo, että koteloon ei pääse vettä tai muita nesteitä.

- Puhdista laite kostutetulla, pehmeällä ja nukkaamattomalla liinalla. Varmista, että laitteen sisään ei pääse kosteutta. Varmista, että sähköosat eivät pääse kostumaan. Älä käytä liinan kostuttamiseen voimakkaita puhdistusaineita, kuten puhdistussuihkeita, liuotteita, alkoholipitoisia puhdistusaineita tai hankausaineita.
- Kuivaa laite pehmeällä ja nukkaamattomalla liinalla.
- Kuivaa terät pehmeällä ja nukkaamattomalla liinalla.
- Poista kärkipidikkeestä porauksesta syntynyt pöly ja mahdolliset höyläyslastut.
- Koputa Delta-hiomalevyä hiomapaperin tarttuvuuden parantamiseksi.
- Puhdista RIFF-työkalut (tilattavat lisävarusteet) teräsharjalla.
- Pidä tuuletusaukot puhtaina pölystä, jolloin estät moottorin ylikuumentumisen.
- Poista pöly ja lastut lastun poistosta. Jos lastun poisto on tukossa, puhdista se sopivalla apuvälineellä (esim. paineilma).

## Hävittäminen

Hävitä pakkausmateriaalit aina ympäristöä säästävällä tavalla ja voimassa olevien paikallisten määräysten mukaisesti.



Yliiviivatun roskatynnyrin symboli vanhassa sähkö- tai elektroniikkalaitteessa on peräisin direktiivistä 2012/19/EU. Se tarkoittaa, ettei laitetta saa hävittää kotitalousjätteen mukana sen käyttöiän lopussa. Lähellä sijaitseviin keräyspisteisiin voi maksutta palauttaa vanhoja sähkö- ja elektroniikkalaitteita. Osoitteet saat oman asuinpaikkakuntasi jäteneuvonnasta. Löydät lisätietoa monia EU-maita koskevista muista palautusmahdollisuuksista myös verkkosivuiltamme <https://hub.trotec.com/?id=45090>. Käännä muussa tapauksessa virallisen, omassa asuinmaassasi hyväksytyt käytettyjen laitteiden kierrätysliikkeen puoleen.

Sähkö- ja elektroniikkaromun erillisen keräyksen tarkoituksena on mahdollistaa vanhojen laitteiden kierrätys ja kaikenlainen uusiokäyttö sekä estää laitteiden mahdollisesti sisältämien vaarallisten aineiden haitalliset vaikutukset ympäristölle ja ihmisten terveydelle hävittämisen yhteydessä.

## Vaatimustenmukaisuusvakuutus

Käännös alkuperäisestä vaatimustenmukaisuusvakuutuksesta konedirektiivin 2006/42/EY liitteen II 1 osan A jakson mukaisesti

Trotec GmbH vakuuttaa yksinomaisella vastuulla, että jäljempänä yksilöity kone on kehitetty, suunniteltu ja valmistettu EY-konedirektiivin 2006/42/EY vaatimusten mukaisesti.

**Tuotemalli/tuote:** PMTS 10-230V

**Tuotetyyppi:** 300W monitoimityökalu

**Valmistusvuosi alkaen:** 2023

### Noudatettavat EU-direktiivit:

- 2011/65/EU
- 2012/19/EU
- 2014/30/EU
- 2015/863/EU

### Sovellettavat yhdenmukaistetut standardit:

- EN 62841-1:2015
- EN 62841-2-4:2014

### Sovellettavat kansalliset standardit ja tekniset eritelmät:

- EN IEC 55014-1:2021
- EN IEC 55014-2:2021
- EN IEC 61000-3-2:2019/A1:2021
- EN 61000-3-3:2013/A1:2019/A2:2021

### Valmistaja ja teknisen tiedoston kokoamiseen valtuutettu henkilö:

Trotec GmbH

Grebener Straße 7, D-52525 Heinsberg

Puhelin: +49 2452 962 400

S-posti: [info@trotec.de](mailto:info@trotec.de)

Laatimispaikka ja -päivämäärä:

Heinsberg 23.05.2023



Joachim Ludwig, toimitusjohtaja

Trotec GmbH

Grebbener Str. 7  
D-52525 Heinsberg

☎ +49 2452 962-400

☎ +49 2452 962-200

✉ [info@trotec.com](mailto:info@trotec.com)

[www.trotec.com](http://www.trotec.com)