

FI

ALKUPERÄISTEN OHJEIDEN
KÄÄNNÖS
AKKUKULMAHIOMAKONE



Sisällysluettelo

Käyttöohjetta koskevia ohjeita	2
Turvallisuus	3
Tietoa laitteesta	10
Kuljetus ja säilytys	11
Käyttöönotto	12
Käyttö	17
Tilattavat lisävarusteet.....	18
Viat ja häiriöt	18
Huolto	19
Hävittäminen.....	20
Vaatimustenmukaisuusvakuutus	20

Käyttöohjetta koskevia ohjeita

Symbolit



Varoitus sähköjännitteestä

Tämä symboli viittaa sähköjännitteestä aiheutuviin hengenvaarallisiin ja terveyteen vaikuttaviin vaaroihin.



Varoitus räjähtävistä aineista

Tämä symboli viittaa räjähtävistä aineista aiheutuviin hengenvaarallisiin ja terveyteen vaikuttaviin vaaroihin.



Varo kuumaa pintaa

Tämä symboli viittaa kuumista pinnoista aiheutuviin hengenvaarallisiin ja terveyteen vaikuttaviin vaaroihin.



Varoitus

Signaalisana kuvaa keskimääräistä riskitasoa, jos siltä ei vältytä, voi seurauksena olla kuolema tai vaikea loukkaantuminen.



Varoitus

Signaalisana kuvaa alhaista riskitasoa, jos siltä ei vältytä, voi seurauksena olla vähäinen tai kohtalainen loukkaantuminen.



Ei sovellu märkähiontaan

Tällä symbolilla varustettu huomautus viittaa siihen, että laite ei sovellu märkähiontaan.

Huomaa

Signaalisana viittaa tärkeisiin tietoihin (esim. esinevahingot), mutta ei vaaroihin.



Tietoa

Tällä symbolilla varustetut huomautukset ovat sinulle avuksi suorittamaan työt nopeasti ja turvallisesti.



Noudata ohjetta

Tällä symbolilla varustettu huomautus viittaa siihen, että ohjeita on noudatettava.



Käytettävä suojakypärää

Tällä symbolilla varustettu huomautus viittaa siihen, että suojakypärää on käytettävä.



Käytä kuulosuojaimia

Tällä symbolilla varustettu huomautus viittaa siihen, että kuulosuojaimia on käytettävä.



Käytä suojaseja

Tällä symbolilla varustettu huomautus viittaa siihen, että suojalaseja on käytettävä.



Käytä hengityssuojainta

Tällä symbolilla varustettu huomautus viittaa siihen, että suojamaskia on käytettävä.



Käytä suojavaatteita

Tällä symbolilla varustettu huomautus viittaa siihen, että suojavaatteita on käytettävä.



Käytä suojakäsineitä

Tällä symbolilla varustettu huomautus viittaa siihen, että suojakäsineitä on käytettävä.



Käytettävä turvajalkineita

Tällä symbolilla varustettu huomautus viittaa siihen, että turvakengät on käytettävä.



Älä käytä vaurioituneita laikkoja

Tällä symbolilla varustettu huomautus viittaa siihen, että laitetta ei saa käyttää viallisten työkalujen kanssa.



Työkalu soveltuu metalleille

Tällä symbolilla varustettu huomautus viittaa siihen, että oheista työkalua saa käyttää vain metalleille.



Työkalu ei sovellu rouhintaan

Tällä symbolilla varustettu huomautus viittaa siihen, että oheista työkalua **ei** saa käyttää rouhintaan.



Työkalu soveltuu katkaisuun

Tällä symbolilla varustettu huomautus viittaa siihen, että oheista työkalua saa käyttää katkaisuun.

Ohjeiden uusimman version ja EU-vaatimustenmukaisuusvakuutuksen voit ladata seuraavan linkin kautta:



PAGS 21-115



<https://hub.trotec.com/?id=41427>

Turvallisuus

Sähkötyökalujen yleiset turvallisuusohjeet



Varoitus

Lue kaikki sähkötyökalun mukana toimitetut turvallisuusohjeet, muut ohjeet, kuvaukset ja tekniset tiedot.

Seuraavien ohjeiden laiminlyönnistä voi olla seurauksena sähköisku, tulipalo ja/tai vakavia vammoja.

Säilytä kaikki turvallisuus- ja muut ohjeet myöhempää käyttöä varten.

Turvallisuusohjeissa käytetty käsite *Sähkötyökalu* viittaa verkkovirralla toimiviin sähkötyökaluihin (sis. virtajohton) tai akkukäyttöisiin sähkötyökaluihin (ilman virtajohtoa).



Sähkötyökalujen yleinen turvallisuus - työpaikan turvallisuus

- **Pidä työalue puhtaana ja hyvin valaistuna.** Epäjärjestys tai valaisemattomat työalueet voivat johtaa tapaturmiin.
- **Älä käytä sähkötyökaluja räjähdysalttiissa tiloissa, joissa on helposti syttyviä nesteitä, kaasuja tai pölyä.** Sähkötyökalut muodostavat kipinöitä, jotka saattavat sytyttää pölyn tai höyryt.
- **Pidä lapset ja sivulliset loitolla sähkötyökalun käytön aikana.** Häiriötekijöiden vuoksi voit menettää sähkötyökalun hallinnan.



Sähkötyökalujen yleinen turvallisuus – sähköturvallisuus

- **Sähkötyökalun liitännäspistokkeen tulee sopia pistorasiaan. Pistoketta ei saa muuttaa millään tavalla. Älä käytä adapteripistokkeita suojamaadoitettujen sähkötyökalujen kanssa.** Muuttamattomat pistokkeet ja sopivat pistorasiat vähentävät sähköiskun vaaraa.
- **Vältä kosketusta maadoitettuihin pintoihin, kuten putkiin, pattereihin, liesiin tai jääkaappeihin.** Sähköiskun vaara kasvaa, jos kehosi on maadoitettu.
- **Älä altista sähkötyökaluja sateelle tai kosteudelle.** Veden tunkeutuminen sähkötyökalun sisään lisää sähköiskun vaaraa.
- **Älä käytä liitäntäjohtoa laitteen kantamiseen, ripustamiseen tai vetääksesi pistokkeen pistorasiasta. Pidä liitäntäjohto loitolla kuumuudesta, öljystä, terävistä reunoista tai liikkuvista osista.** Vahingoittuneet tai sotkeutuneet liitäntäjohdot lisäävät sähköiskun vaaraa.
- **Jos käytät sähkötyökalua ulkona, käytä ainoastaan jatkojohtoja, jotka soveltuvat myös ulkokäyttöön.** Ulkokäyttöön soveltuvan jatkojohton käyttö pienentää sähköiskun vaaraa.
- **Jos sähkötyökalun käyttöä kosteassa ympäristössä ei voida välttää, käytä vikavirtasuojakytkintä.** Vikavirtasuojakytkimen käyttö vähentää sähköiskun vaaraa.



Sähkötyökalujen yleinen turvallisuus – henkilöturvallisuus

- **Ole valpas, kiinnitä huomiota siihen, mitä teet ja käytä tervettä järkeä työskennellessäsi sähkötyökalulla. Älä käytä sähkötyökalua, jos olet väsynyt tai huumeiden, alkoholin tai lääkkeiden vaikutuksen alaisena.** Hetken tarkkaamattomuus sähkötyökalua käytettäessä voi aiheuttaa vakavan loukkaantumisen.



Käytä henkilökohtaisia suojavarusteita ja aina suojalaseja. Henkilökohtaiset suojavarusteet,



kuten pölynaamari, luistamattomat turvakengät, suojakypärä tai kuulosuojaimet sähkötyökalun tyyppin ja käyttötavan mukaan vähentävät loukkaantumisriskiä.



- **Estä tahaton käynnistyminen. Varmista, että sähkötyökalu on kytketty pois päältä ennen kuin se liitetään virtalähteeseen ja/tai akkuun sekä ennen nostamista tai kantamista.** Jos kannat sähkötyökalua sormi kytkimellä tai liität laitteen virtalähteeseen päälle kytkettyinä, voi seurauksena olla tapaturma.

- **Poista kaikki säätötyökalut ja ruuviavaimet, ennen kuin käynnistät sähkötyökalun.** Työkalu tai avain, joka sijaitsee sähkötyökalun pyörivässä osassa, voi aiheuttaa loukkaantumisia.
- **Vältä epänormaalia asentoa. Varmista tukeva asento ja säilytä tasapaino koko ajan.** Näin pystyt ohjaamaan laitetta paremmin odottamattomissa tilanteissa.
- **Käytä sopivaa vaateetusta. Älä käytä löysiä vaatteita tai koruja. Pidä hiukset ja vaatteet kaukana liikkuvista osista.** Löysät vaatteet, korut tai pitkät hiukset voivat tarttua liikkuviin osiin.
- **Jos on mahdollista asentaa pölynimu- ja keräyslaitteistoja, ne on liitettävä ja niitä on käytettävä oikealla tavalla.** Pölynimun käyttö voi vähentää pölyn aiheuttamia vaaroja.
- **Älä luota onneesi ja laiminlyö sen vuoksi sähkötyökalujen käyttöä koskevia turvallisuusmääräyksiä, vaikka tuntisitkin sähkötyökalun lukuisten käyttökertojen jälkeen.** Vain sekunnin murto-osan kestävä varomaton toiminta voi aiheuttaa vakavia vammoja.



Sähkötyökalujen yleinen turvallisuus – sähkötyökalujen käyttö ja käsittely

- **Älä ylikuormita sähkötyökalua. Käytä työhösi siihen tarkoitettua sähkötyökalua.** Oikean sähkötyökalun avulla työskentelet paremmin ja turvallisemmin ilmoitetulla tehoalueella.
- **Älä käytä sähkötyökalua, jos sen kytkin on viallinen.** Sähkötyökalu, jota ei voi enää kytkeä päälle tai pois päältä, voi olla vaarallinen, ja se täytyy korjata.
- **Vedä pistoke pistorasiasta ja/tai poista irrotettava akku ennen kuin teet laitteeseen asetuksia, vaihdat käyttöosia tai siirrät sähkötyökalun varastoitavaksi.** Tämä varotoimenpide estää sähkötyökalun tahattoman käynnistymisen.
- **Säilytä käyttämättömät sähkötyökalut poissa lasten ulottuvilta. Älä anna sellaisten henkilöiden käyttää sähkötyökalua, jotka eivät tunne sitä tai jotka eivät ole lukeneet näitä ohjeita.** Sähkötyökalut ovat vaarallisia, jos niitä käyttävät kokemattomat henkilöt.
- **Hoida sähkötyökaluja ja käyttöosia huolellisesti. Tarkista, että liikkuvat osat toimivat kunnolla eivätkä juutu kiinni sekä se, ettei laitteessa ole rikkonaisia tai vahingoittuneita osia, jotka voivat heikentää sähkötyökalun toimintaa. Korjauta vahingoittuneet osat ennen sähkötyökalun käyttöä.** Monet onnettomuudet johtuvat huonosti huolletuista sähkötyökaluista.

- **Pidä terät terävinä ja puhtaina.** Huolellisesti huollettujen leikkaustyökalujen terävät terät eivät juutu herkästi kiinni ja niitä on helpompi ohjata.
- **Käytä sähkötyökalua, käyttöosia jne. näiden ohjeiden mukaisesti. Ota huomioon työolosuhteet ja suoritettava tehtävä.** Sähkötyökalujen käyttö muihin kuin ilmoitettuihin käyttötarkoituksiin voi aiheuttaa vaarallisia tilanteita.
- **Pidä kahvat ja kädensijat kuivina, puhtaina ja vapaina öljystä ja rasvasta.** Liukkaiden kahvojen ja kädensijojen vuoksi ei sähkötyökalun turvallinen käyttö ja hallinta ole mahdollista odottamattomissa tilanteissa.



Sähkötyökalujen yleiset turvallisuusohjeet – akkutyökalujen käyttö ja käsittely

- **Lataa akut vain valmistajan suosittelemilla latureilla.** Laturi, joka soveltuu tiettyntyyppisille akuille voi aiheuttaa palovaaran, kun sitä käytetään muiden akkujen kanssa.
- **Käytä vain sähkötyökaluille tarkoitettuja akkuja.** Muiden akkujen käyttö voi aiheuttaa loukkaantumisia ja tulipalon.
- **Pidä käyttämätön akku kaukana paperiliittimistä, kolikoista, avaimista, nauloista, ruuveista tai muista pienistä metalliesineistä, jotka voivat aiheuttaa kontaktien silloittumisen.** Oikosulku akun napojen välillä saattaa aiheuttaa palovammoja tai tulipalon.
- **Vääränlainen käyttö voi aiheuttaa akkunesteen valumisen ulos. Vältä koskettamasta sitä. Jos joudut kosketuksiin nesteen kanssa, huuhtelee alue vedellä. Jos nestettä joutuu silmiin, ota lisäksi yhteyttä lääkäriin.** Ulos valuva akkuneste voi aiheuttaa ihoärsytystä tai palovammoja.
- **Älä käytä vaurioituneita akkuja tai akkuja, joihin on tehty muutoksia.** Vaurioituneet tai muutetut akut voivat käyttäytyä odottamattomalla tavalla ja aiheuttaa tulipalon, räjähdyksen tai loukkaantumisaaran.
- **Älä altista akkua tulelle tai liian korkeille lämpötiloille.** Tuli tai yli 130 °C:n lämpötilat voivat aiheuttaa räjähdyksen.
- **Noudata kaikkia latausohjeita. Älä koskaan lataa akkua tai akkutyökalua käyttöohjeessa ilmoitetun lämpötila-alueen ulkopuolella.** Väärä lataustapa tai lataus sallitun lämpötila-alueen ulkopuolella voi rikkoa akun ja lisätä palovaaraa.

Sähkötyökalujen yleiset turvallisuusohjeet – laturin käyttö ja käsittely

- **Laturia saavat käyttää vähintään 8-vuotiaat lapset sekä henkilöt, joiden fyysiset, henkiset tai aisteihin liittyvät kyvyt ovat heikentyneet tai joilla ei ole riittävästi tietoa tai kokemusta laitteen käytöstä, mikäli käyttö tapahtuu valvotusti tai heitä on opetettu käyttämään laitetta turvallisella tavalla ja he tiedostavat käyttöön mahdollisesti liittyvät vaarat. Lapset eivät saa leikkiä laitteella.** Lapset eivät saa puhdistaa laitetta eivätkä tehdä käyttäjälle luvallisia huoltotoimia ilman valvontaa.
- **Älä koskaan aseta laturiin paristoja, joita ei voi ladata uudelleen.** Laturi, joka soveltuu tietyntyyppisille akuille, voi aiheuttaa palo- tai räjähdysvaaran, kun sitä käytetään muiden akkujen tai sellaisten paristojen kanssa, joita ei voi ladata.
- Lataa Multiflex 20 - 4.0 AC -laturilla vain Multiflex 20 - 4.0 DC -litiumioniakkuja, joiden kapasiteetti on 4,0 Ah (10 akkuparistoa). Akkujännitteen on sovelluttava laturin latausjännitteelle.

Sähkötyökalujen yleinen turvallisuus - huoltopalvelu

- **Korjauta sähkötyökalu vain pätevällä ammattihenkilöllä ja käytä vain alkuperäisiä varaosia.** Näin varmistetaan sähkötyökalun turvallisuus.
- **Älä koskaan huolla vaurioituneita akkuja.** Kaikki akkujen huoltotyöt on annettava valmistajan tai valtuutetun huoltopalvelun tehtäväksi.

Yleiset turvallisuusohjeet hiontaan, katkaisuhiontaan, hiekkapaperihiontaan ja työskentelyyn teräsharjan kanssa

- **Tämä sähkötyökalu on tarkoitettu käytettäväksi hiontaan, katkaisuun, hiekkapaperihiontaan ja teräsharjana.** Lue kaikki laitteen mukana toimitetut turvallisuusvaroitukset, ohjeet, kuvaukset ja tiedot. Seuraavien ohjeiden laiminlyönti voi johtaa sähköiskuun, tulipaloon ja/tai vakavaan loukkaantumiseen.
- **Tämä sähkötyökalu ei sovellu kiillottamiseen.** Sähkötyökalun käyttäminen määrystenvastaisesti voi johtaa vaaratilanteisiin ja loukkaantumisiin.
- **Älä käytä muita kuin työkalun valmistajan suosittelemia varusteita.** Vaikka varuste sopisikin työkaluun, ei se tarkoita, että sen käyttö olisi turvallista.
- **Työkalun sallitun kierrosluvun on oltava vähintään yhtä korkea kuin sähkötyökalun maksimikierrosluvun.** Lisävarusteet, jotka pyörivät sallittua nopeammin, voivat rikkoutua ja singota ympäriinsä.

- **Työkalun ulkohalkaisijan ja paksuuden on oltava työkalun kapasiteetin mukainen.** Väärin mitoitettuja työkaluja ei voida suojata tai hallita oikein.
- **Kierteellä varustettujen työkalujen on sovittava tarkasti hiontakaran kierteisiin. Laipalla kiinnitettävien työkalujen reiän halkaisijan on sovittava laipan istukan halkaisijaan.** Työkalut, jotka eivät sovi sähkötyökalun asennuskiinnityksiin, pyörivät epäkeskeisesti ja tärisevät aiheuttaen laitehallinnan menetyksen.
- **Älä käytä vaurioituneita työkaluja. Tarkista jokaisen käytön jälkeen työkalun hiomalaikkojen irtopalat ja repeämät, lautaslaikan repeämät, muutokset tai voimakkaat kulumat, teräsharjojen irtonaiset tai rikkoutuneet harjakset. Jos sähkötyökalu tai työkalu putoaa, tarkista, onko se vaurioitunut tai käytä varioitumatonta työkalua. Kun työkalu on tarkastettu ja asennettu, asetu pois pyörivän varusteen liikeradalta ja käytä työkalua täydellä nopeudella 1 minuutin ajan.** Vialliset työkalut vaurioituvat yleensä tämän testin aikana.
- **Käytä henkilökohtaisia suojavarusteita. Käytä käyttötarkoituksesta riippuen koko kasvojen suojusta, silmäsuojusta tai suojalaseja. Käytä tarvittaessa pölynaamaria, kuulosuojaimia, suojakäsineitä ja suojaessua, jotka suojaavat pieniltä työkappaleen hiukkasilta.** Suojalasi on suojattava eri työstöstä syntyviltä lentäviltä roskilta. Pöly- tai hengityssuojan on pystyttävä suodattamaan työstöstä syntyvät hiukkaset. Jos altistut pitkäaikaiselle melulle, kuulosi voi huonontua.
- **Pidä sivulliset turvallisen välimatkan päässä työalueelta. Jokaisen työalueella oleskelevan on käytettävä henkilökohtaisia suojavarusteita.** Työkappaleen palaset tai rikkoutuvat varusteosat voivat sinkoutua ja aiheuttaa tapaturman lähistöllä oleville.
- **Pidä sähkötyökalu eristetyillä pinnoilla tehdessäsi työtä, jossa työkalu voi osua piilossa olevaan sähköjohtoon tai omaan verkkojohtoon.** Osuminen jännitteelliseen johtoon voi tehdä myös laitteen metalliosat jännitteellisiksi ja aiheuttaa sähköiskun.
- **Pidä verkkojohto kaukana pyörivistä työkaluista.** Jos menetät laitteen hallinnan, verkkojohto voi katketa tai tarttua kiinni, jolloin kätesi tai käsivartesi voi joutua kosketuksiin pyörivän työkalun kanssa.
- **Ennen kuin lasket laitteen alas, odota, kunnes työkalu on kokonaan pysähtynyt.** Pyörivä työkalu voi joutua kosketuksiin laskutason kanssa, jolloin voit menettää sähkötyökalun hallinnan.
- **Älä anna sähkötyökalun pyöriä, kun kannat sitä.** Vaatteesi voivat joutua kosketuksiin pyörivän työkalun kanssa ja työkalu porautua vartaloosi.

- **Puhdista sähkötyökalun ilmanvaihtoaukot säännöllisesti.** Moottorin tuuletin vetää pölyä koneen koteloon ja pölyn liiallinen kertyminen voi johtaa sähköiskuun.
- **Älä käytä sähkötyökalua syttyvien materiaalien välittömässä läheisyydessä.** Kipinät voivat sytyttää nämä materiaalit.
- **Älä käytä työkaluja, joka vaativat nestemäisiä jäähdytysaineita.** Veden tai muiden nesteiden käyttö jäähdytysaineena voi johtaa sähköiskuun.



Takapotku ja vastaavat turvallisuusohjeet

Takapotku on yllättävä reaktio, jossa jumiutunut hiomalaikka, lautaslaikka tai teräsharja on juuttunut kiinni. Juuttuminen aiheuttaa pyörivän työkalun äkillisen pysähtymisen. Tämä pakottaa sähkötyökalun vastakkaiseen suuntaan työkalun pyörimiseen nähden.

Jos hiomalaikka esimerkiksi juuttuu työkaluun, voi juuttumiskohdassa oleva terän reuna kaivautua materiaaliin, jolloin laikka voi sinkoutua ulos tai aiheuttaa takapotkun. Hiomalaikka voi liikkua käyttäjää kohti tai pois päin riippuen laikan pyörimissuunnasta juuttumiskohdassa. Hiomalaikat voivat myös murtua.

Takapotku on seurausta sähkötyökalun väärinkäytöstä ja/tai virheellisestä käyttömenetelmästä. Se on vältettävissä ottamalla huomioon alapuolella kuvatut varotoimenpiteet.

- **Pidä sähkötyökalusta kiinni tukevasti ja tuo vartalosi ja kätesi sellaiseen asentoon, jossa voit pysäyttää takapotkuvoiman.** Käytä aina lisäkahvaa, jos se on saatavilla, saavuttaaksesi mahdollisimman hyvän hallinnan takapotkuvoimista tai reaktiomomentista kiihtyvyyden aikana. Laitetta käyttävä henkilö voi hallita takapotku- ja reaktiovoimia sopivilla varotoimenpiteillä.
- **Älä koskaan tuo käsiäsi pyörivän työkalun läheisyyteen.** Työkalu voi iskeä käsillesi takapotkun aikana.
- **Älä sijoita kehoasi alueelle, jonne työkalun takapotku voi suuntautua.** Takapotku sinkoaa työkalun vastakkaiseen suuntaan hiomalaikan pyörimissuuntaan nähden.
- **Työstä kulmia ja teräviä reunoja erityisen varovasti. Vältä työkalun hyppimistä ja juuttumista.** Pyörivä työkalu kallistuu kulmissa ja terävissä reunoissa tai juuttuu kimmoissa materiaaleista. Tämä aiheuttaa hallinnan menetyksen tai takapotkun.
- **Älä käytä ketjullista tai hammastettua sahanterää.** Tällaiset terät aiheuttavat usein sähkötyökalun takapotkun tai hallinnan menetyksen.



Erityiset turvallisuusohjeet hiontaan ja katkaisuhiontaan

- **Käytä vain sähkötyökalullesi tarkoitettua hiomalaikkoja ja niille tarkoitettuja suojuksia.** Muita kuin sähkötyökalulle tarkoitettuja työkaluja ei voida suojata tai hallita oikein.
- **Kammelliset hiontalevyt on asennettava siten, että niiden hiomapinta ei ylitä suojuksen reunan pintaa.** Määräystenvastaisesti asennettua hiomalaikkaa, joka ylittää suojuksen reunan pinnan, ei voida suojata oikein.
- **Suojat on kiinnitettävä sähkötyökaluun niin, että mahdollisimman pieni osa terästä on paljastettuna käyttäjää päin.** Suojus suojaa käyttäjää sirpaleilta, jotka joutuessaan kosketuksiin hiomalaikan sekä kipinöiden kanssa voivat sytyttää vaatteet palamaan.
- **Hiomalaikkoja saa käyttää vain suositeltuihin sovelluksiin. Esimerkiksi: Älä hio koskaan katkaisulaikan sivupinnalla.** Katkaisulaikat on tarkoitettu katkaisuun. Hiomalaikkaan kohdistuvat sivuttaisvoimat voivat vaurioittaa niitä.
- **Käytä aina ehjiä ja oikeankokoisia ja -muotoisia kiristyslaippoja valitsemallesi hiomalaikalle.** Sopivat laipat suojaavat hiomalaikkaa ja ehkäisevät hiomalaikan vaurioitumisen. Katkaisulaikkojen laipat voivat olla erilaisia kuin muiden hiomalaikan laipat.
- **Älä käytä isompien sähkötyökalujen kuluneita hiomalaikkoja.** Isompien sähkötyökalujen hiomalaikkoja ei ole tarkoitettu pienempien sähkötyökalujen suuremmille kierrosluvuille ja ne voivat vaurioitua.



Lisäturvallisuusohjeet katkaisuhiontaan

- **Vältä katkaisulaikan juuttumista tai liian suurta puristuspainetta. Älä tee liian syviä leikkauksia.** Liian suurta puristuspainetta lisää laikkaan kohdistuvaa painetta, mikä voi johtaa sen taipumiseen tai juuttumiseen leikkausuraan ja mahdolliseen takapotkuun.
- **Älä sijoita kehoasi pyörivän laikan taakse.** Kun katkaisulaikka liikkuu pois päin työstökohdasta, takapotkun aikana sähkötyökalu ja sen pyörivä levy voi singota suoraan kohti.
- **Jos katkaisulaikka juuttuu tai keskeytät työn, sammuta laite ja pidä se paikoillaan, kunnes laikka on pysähtynyt kokonaan. Älä koskaan yritä vetää pyörivää katkaisulaikkaa leikkausurasta, sillä muuten seurauksena voi olla takapotku.** Selvitä ja korjaa juuttumisen syy.

- **Älä käynnistä sähkötyökalua uudelleen, kun se on vielä kiinni työstettävässä materiaalissa. Anna katkaisulaikan saavuttaa ensin sen maksimaalinen pyörimisnopeus, ennen kuin jatkat työstöä varovasti.** Muutoin laikka voi takertua kiinni, ponnahtaa irti työstettävästä materiaalista tai aiheuttaa takapotkun.
- **Tue laikat tai isot työkappaleet vähentääksesi juuttuneen katkaisulaikan aiheuttamaa takapotkun riskiä.** Isot työkappaleet voivat taipua oman painonsa vaikutuksesta. Tuet on asetettava työkappaleen molemmille puolille, lähelle katkaisulinjaa ja työkappaleen reunan viereen.
- **Ole erityisen varovainen tehdessäsi ”upposahauksia” suoraan seiniin tai muihin katvealueisiin.** Läpätunkeutuva katkaisulaikka voi leikata kaasu- tai vesiputkia, sähköjohtoja tai takaiskuja aiheuttavia kohteita.



Kulmahiomakoneita koskevat erityiset turvallisuusohjeet

- **Käytä sopivaa rakenneilmiasinta piilossa olevien sähköjohtojen etsimiseen tai ota yhteyttä paikalliseen sähköyhtiöön.** Sähköjohtoon osuminen voi aiheuttaa tulipalon ja sähköiskun. Kaasujohdon vaurioituminen voi aiheuttaa räjähdysten. Vesijohdon vaurioituminen aiheuttaa materiaalivahinkoja, ja se voi aiheuttaa myös sähköiskun.
- **Älä koske hioma- tai katkaisulaikkoihin ennen kuin ne ovat jäähtyneet.** Laikat kuumenevat työstämisen aikana erittäin paljon.
- **Varmista työkappaleen pysyminen paikallaan.** Työkappaleen kiinnittäminen kiristimillä tai ruuvipuristimella on turvallisempaa kuin sen piteleminen käsin.

Määräystenmukainen käyttö

PAGS 21-115 sopii käytettäväksi ainoastaan seuraaviin tarkoituksiin:

- metallin ja kiven leikkaaminen, hiominen ja harjaaminen kuivana
- laattojen ja betonikivien leikkaaminen. Kiveä leikattaessa on huolehdittava riittävästä pölynpoistosta.

Suosittelomme käyttämään sähkötyökalua Trotecin alkuperäisten lisävarusteiden kanssa.

Ennakoitava virheellinen käyttö

- Älä käytä työvälineitä, joka vaativat nestejäähdytystä.
- Älä käytä tätä sähkötyökalua puun työstämiseen.

Määräystenmukainen käyttö -luvussa kuvatussa käytössä poikkeava käyttö katsotaan kohtuudella ennakoitavissa olevaksi väärinkäytöksi.

Henkilöstön pätevyys

Laitetta käyttävien henkilöiden on:

- luettava ja ymmärrettävä ohjeet, erityisesti kappale Turvallisuus.



Lisäturvallisuusohjeet hiekkapaperihiontaan

- **Älä käytä liian suuria hiomapaperiarkkeja. Noudata valmistajan suosituksia hiomapaperin valinnassa.** Hioma-alustan ylittävä hiomapaperi voi aiheuttaa loukkaantumisia, hiomapaperin juuttumisen, repeytymisen tai takaiskun.



Lisäturvallisuusohjeet teräsharjan kanssa työskentelyyn

- **Huomaa, että teräsharjasta irtoaa harjaksia myös tavallisessa käytössä. Älä ylikuormita harjaksia liian suurella puristuspaineella.** Irti lentävät teräsharjakset voivat lävistää erittäin helposti ohuet vaatteet ja/tai ihon.
- **Jos suojuksen käyttö on suositeltavaa, estä suojuksen ja teräsharjan koskettaminen.** Lautas- ja kuppiharjat voivat laajentua pyörimisnopeudesta ja keskipakovoimasta johtuen.



Lisäturvallisuusohjeet kiillottamiseen

- **Älä anna kiillotusalustan löysän osan tai sen kiinnitysnauhojen pyöriä vapaasti. Aseta ne piiloon tai leikkaa ne irti.** Löysät ja pyörivät kiinnitysnauhat voivat tarttua sormiin tai työkappaleeseen.

Akun ja laturin turvamerkinnot ja kyltit

Huomaa

Älä irrota laitteen turvamerkintöjä, tarroja tai etikettejä. Pidä kaikki turvamerkinnot, tarrat ja etiketit luettavassa kunnossa.

Akkuun on kiinnitetty seuraavat turvamerkinnot ja kyltit:



Varoitus räjähdysvaarasta!

Nämä symbolit ilmaisevat seuraavaa:



Älä altista akkua tulelle tai liian korkeille lämpötiloille!

Varmista, että akku ei joudu kosketuksiin veden tai tulen kanssa! Vältä suoraa auringonvaloa ja kosteutta. On olemassa räjähdysvaara!

Älä koskaan lataa akkua alle 10 °C:n tai yli 40 °C:n ympäristölämpötilassa. Väärä lataustapa tai lataaminen sallitun lämpötila-alueen ulkopuolella voi rikkoa akun ja lisätä palovaaraa.



Hävitä akku asianmukaisella tavalla!

Tämä symboli ilmaisee seuraavaa:

Hävitä akku asianmukaisella tavalla. Se ei missään tapauksessa saa joutua viemäriverkkoon tai vesistöön. Akku sisältää ärsyttäviä, syövyttäviä ja myrkyllisiä aineita, jotka aiheuttavat merkittävän vaaran ihmisille ja ympäristölle.

Laturiin on kiinnitetty seuraavat turvamerkinnot ja kyltit:



Tämä symboli ilmaisee seuraavaa:

Lue ohjeet/käyttöohje ennen akun lataamista.



Tämä symboli ilmaisee seuraavaa:

Käytä laturia akun lataamiseen vain kuivissa sisätiloissa, ei ulkona.

Henkilökohtaiset suojaruusteet



Käytä suojakypärää.

Se suojaa päätäsi irtoavilta, putoavilta ja lentäviltä osilta, jotka voivat aiheuttaa vaaratilanteen.



Käytä kuulosuojaimia.

Melu voi vaurioittaa kuuloa.



Käytä suojalaseja.

Ne suojaavat silmiäsi irtoavilta, putoavilta ja lentäviltä osilta, jotka voivat aiheuttaman vaaratilanteen.



Käytä hengityssuojainta.

Se suojaa hengenvaarallisten pölyjen hengittämiseltä, joita voi syntyä työskentelyn aikana.



Käytä suojakäsineitä.

Ne suojaavat käsiäsi palovammoilta, puristumilta ja ihon vaurioitumiselta.



Käytä vartaloa myötäileviä suojavaatteita.

Ne suojaavat sinua vaatteiden tarttumiselta pyöriviin osiin.



Käytä turvakengkiä.

Ne suojaavat jalkojasi irtoavilta, putoavilta ja lentäviltä osilta, jotka voivat aiheuttaman vaaratilanteen.

Muut vaarat



Varoitus sähköjännitteestä

Sähköiskun vaara puutteellisen eristyksen vuoksi. Tarkista laite ennen jokaista käyttöä vaurioiden ja moitteettoman toiminnan varalta.

Jos havaitset vaurioita, älä käytä laitetta.

Älä käytä laitetta, jos laite tai kätesi ovat kosteat tai märät!



Varoitus sähköjännitteestä

Sähköosien huoltotöitä saavat suorittaa vain niihin valtuutetut asiantuntijat!



Varoitus sähköjännitteestä

Irrota laite sähköverkosta ennen kaikkia huoltotöitä ja poista laitteesta akku!

Vedä virtajohto pistorasiasta tarttumalla verkkopistokkeeseen.



Varoitus sähköjännitteestä

Koteloon sisään pääsevät nesteet aiheuttavat oikosulun vaaran!

Älä upota laitetta ja tarvikkeita veteen. Varo, että koteloon ei pääse vettä tai muita nesteitä.



Varoitus räjähtävistä aineista

Älä altista akkua yli 45 °C:n lämpötilalle! Varmista, että akku ei joudu kosketuksiin veden tai tulen kanssa! Vältä suoraa auringonvaloa ja kosteutta. Räjähdysvaara!



Varo kuumaa pintaa

Sähkötyökalu voi olla käytön jälkeen erittäin kuuma.



Sähkötyökalun koskettaminen voi aiheuttaa palovaaran.

Älä koske sähkötyökaluun paljain käsin!

Käytä suojakäsineitä!

**Varoitus**

Myrkylliset pölyt!



Käsittelyssä kehittyneet haitalliset / myrkylliset pölyt ovat terveyttä vaarantavia käyttäjälle ja lähistöllä oleskeleville henkilöille.



Käytä suojalaseja ja pölynaamaria!

**Varoitus**

Varo asbestipitoisia materiaaleja!

Asbesti on syöpää aiheuttava.

**Varoitus**

Varo, että et joudu kosketuksiin virta-, kaasu- tai vesijohtoihin sähkötyökalulla työskennellessäsi. Tarkista seinä ja mahdollinen porauskohta ennen porausta mahdollisuuksien mukaan johtopaikantimella.

**Varoitus**

Loukkaantumiswaara ympärillä lojuvista osista tai rikkoutuvista työkalun lisäosista.

**Varoitus**

Tämä laite saattaa aiheuttaa vaaratilanteita, jos sitä käyttää kouluttamaton henkilö tai jos sitä käytetään määräystenvastaisesti! Ota huomioon henkilöstön pätevyys!

**Varoitus**

Laite ei ole leikkikalua eikä sitä saa jättää lasten ulottuville.

**Varoitus**

Tukehtumisvaara!

Älä jätä pakkausmateriaalia lojumaan. Se voi olla vaarallinen joutuessaan lasten käsiin.

**Varoitus**

Kärkipidikkeen tulee olla tiukasti lukittuna paikalleen ennen virran kytkemistä laitteeseen, koska väärin kiristetty työkalu voi irrota kärkipidikkeestä hallitsemattomasti laitetta käynnistettäessä.

**Varoitus**

Tärinäpäästöt voivat aiheuttaa terveydellisiä vahinkoja, jos laitetta käytetään yhtämittaisesti pitemmän aikaa tai jos sitä ei ohjata tai huolleta asiaankuuluvasti.

**Varoitus**

Säilytä riittävä etäisyys lämmönlähteisiin.

Huomaa

Laite voi vahingoittua, jos säilytät tai kuljetat sitä asiaankuulumattomasti.

Tutustu laitteen kuljetusta ja säilytystä koskeviin tietoihin.

Toiminta hätätapauksessa / hätäpysäytystoiminto

Hätäpysäytys:

Laitteen toiminta pysähtyy välittömästi, kun akku poistetaan. Laitteen tahattoman käynnistämisen estämiseksi poista akku laitteesta.

Toiminta hätätapauksessa:

1. Sammuta laite.
2. Hätätilanteessa poista akku laitteesta. Paina akun vapautuspainiketta ja poista akku laitteesta Akun poistaminen -luvun mukaisesti.
3. Älä laita akkua paikalleen, jos laite on vioittunut.

Tietoa laitteesta

Laitteen kuvaus

PAGS 21-115 sopii metallin ja kiven leikkaamiseen, hiomiseen ja harjaamiseen kuivana sekä laattojen ja betonikivien leikkaamiseen.

Virtakytkimessä on käynnistyksen esto.

Laitteen nimelliskierrosnopeus vakionopeudella on $10\ 000\ \text{min}^{-1}$, joten sen suorituskyky on tasaisen hyvä myös kuormitettuna.

Suojusta voi säätää nopeasti ilman työkaluja.

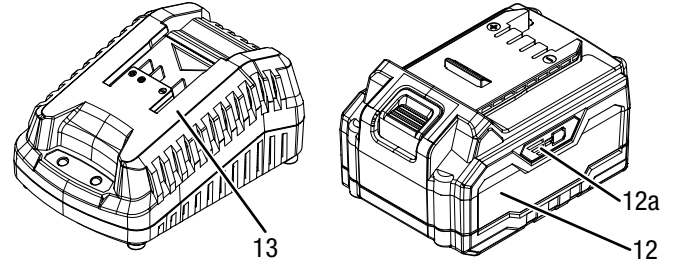
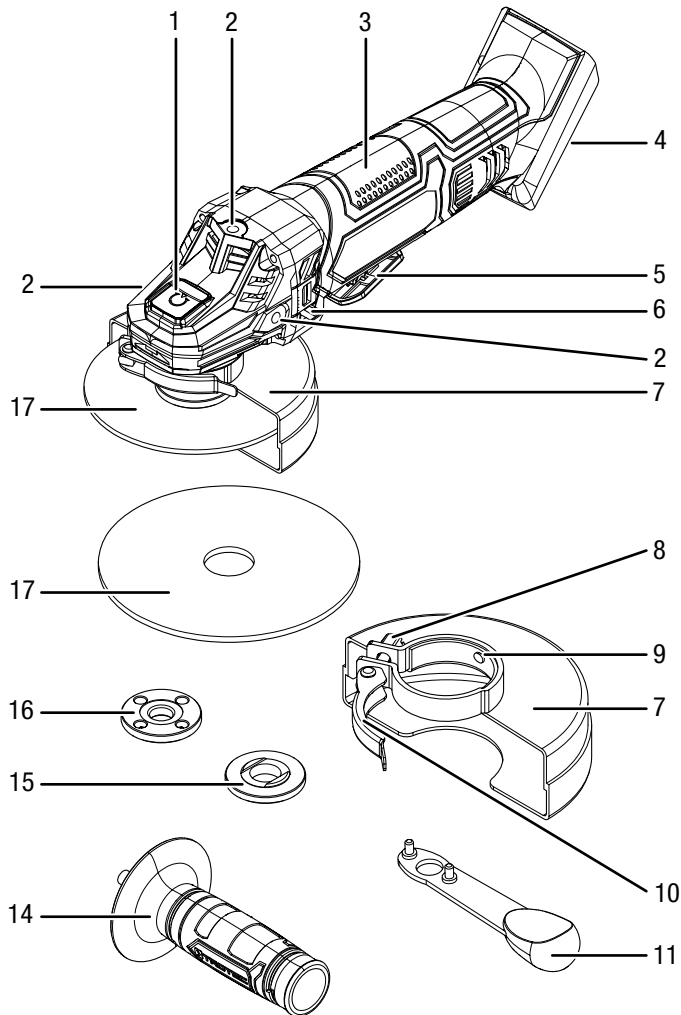
Karalukitus tekee laikan vaihtamisesta helppoa.

Lisäkahvan voi asentaa kolmeen eri asentoon, ja vähäisen värinän ohella se varmistaa työskentelyn mukavuuden.

Kiintoavainta voi säilyttää lisäkahvan sisällä.

Akulla on oma kapasiteetin osoitin, jonka avulla voit määrittää lataustilan ilman akun kytkemistä laitteeseen.

Laitteen osat

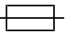



Nro	Nimike
1	Karalukitus
2	Kierre (3 x) lisäkahvalle
3	Laittekahva
4	Akun kiinnitys
5	Virtakytkimessä käynnistyksen esto
6	Tuuletusvaot
7	Suojakupu
8	Säätöruuvi
9	Koodausnasta
10	Kiristysvipu
11	Kiintoavain
12	Akku
12a	Akun kapasiteetin ilmaisin
13	Pikalaturi
14	Lisäkahva
15	Laippa
16	Kiristysmutteri
17	Katkaisulaikka

Pakkauksen sisältö

- 1 x akkukulmahiomakone PAGS 21-115
- 1 x akku
- 1 x pikalaturi
- 1 x katkaisulaikka metallille, katkaisulaikan halkaisija: 115 mm
- 1 x suojus
- 1 x lisäkahva
- 1 x kiintoavain
- 1 x kiristysmutteri
- 1 x kuljetuslaukku
- 1 x ohje

Tekniset tiedot

Parametri	Arvo
Malli	PAGS 21-115
Nimellisjännite	20 V ---
Nimelliskierrosluku	10 000 min^{-1}
Kiinnityskarvan kierre	M14
Laikan enimmäishalkaisija	115 mm
Paino	2,55 kg
Katkaisulaikka (sisältyy toimitukseen)	
Katkaisulaikan tyhjäkäyntinopeus	13 300 min^{-1}
Laikan nopeus	80 m/s
Aukon halkaisija	22,23 mm
Katkaisulaikan paksuus	3 mm
Akku	Multiflex 20 - 4.0 DC
Tyyppi	Li-ion
Nimellisjännite	20 V ---
Nimelliskapasiteetti	4,0 Ah
Akkuparistot	10 paristoa
Kapasiteetti	80 Wh
Pikalaturi	Multiflex 20 - 4.0 AC
Tulo	
Nimellisjännite	230–240 V / 50 Hz
Tehonotto	94 kW
Lähtö	
Nimellisjännite	21,5 V ---
Latausvirta	3,5 A
Sulake 	T 3,15 A
Latausaika	1,5 h
Johdon pituus	1,5 m
Suojausluokka	II (kaksinkertainen eristys) / 
Tärinä tiedot standardin EN 60745 mukaan	
Pääkahvan tärinäarvo a_h	2,6 m/s^2
Lisäkahvan tärinäarvo a_h	1,7 m/s^2
Pää-/lisäkahvan toleranssi K	1,5 m/s^2
Äänitasot standardin EN 60745 mukaan	
Äänenpainetaso L_{pA}	81 dB(A)
Äänitehotaso L_{WA}	92 dB(A)
Toleranssi K	3 dB



Käytä kuulosuojaimia.

Melu voi vaurioittaa kuuloa.

Melu- ja tärinäarvoja koskevia tietoja:

- Näissä ohjeissa ilmoitettu tärinäpäästötaso on mitattu EN 60745 normin mukaisen mittausmenettelyn mukaisesti ja sitä voi käyttää laitteiden vertailuun. Ilmoitettua tärinäpäästöarvoa voi käyttää myös altistumisen arviointiin.



Varoitus

Tärinäpäästöt voivat aiheuttaa terveydellisiä vahinkoja, jos laitetta käytetään yhtämittaisesti pitemmän aikaa tai jos sitä ei ohjata tai huolleta asiaankuuluvasti.

- Tärinäarvo muuttuu sähkötyökalun käytöstä ja voi joissakin tapauksissa olla poikkeava näissä ohjeissa ilmoitettujen arvojen kanssa. Tärinän kuormitusta voitaisiin aliarvioida, jos laitetta käytetään säännöllisesti näin. Tarkan tärinäarvon arvioimiseksi tietyinä työaikana pitäisi ottaa huomioon myös ajat, jolloin laite kytketään päältä pois tai käy, mutta ei kuitenkaan ole käytössä. Se voi koko työajan huomioon ottaen vähentää olennaisesti tärinäkuormitusta.

Kuljetus ja säilytys

Huomaa

Laite voi vahingoittua, jos säilytät tai kuljetat sitä asiaankuulumattomasti.

Tutustu laitteen kuljetusta ja säilytystä koskeviin tietoihin.

Kuljetus

Käytä laitteen kuljettamiseen toimituksen mukana tullutta laukua, jolloin suojaat laitteen ulkoisilta vaikutuksilta.

Ota huomioon seuraavat ohjeet **ennen** jokaista kuljetusta:

- Sammuta laite.
- Vedä laturin virtajohto pistorasiasta tarttumalla pistokkeeseen.
- Anna laitteen jäähtyä.
- Poista akku laitteesta.
- Irrota työkalu kärkipidikkeestä.

Laitteen Li-ion-akut täyttävät lakisääteiset vaarallisten materiaalien vaatimukset.

Ota huomioon seuraavat ohjeet Li-ion-akkujen kuljetuksesta ja lähettämisestä:

- Akkuja voi kuljettaa huoletta kadulla.
- Kun lähetyksestä huolehtii kolmas osapuoli (esim. lentokuljetus tai huolintaliike), on noudatettava pakkausta ja merkintöjä koskevia erityisvaatimuksia. Lähetyistä valmisteltaessa on kysyttävä neuvoa vaarallisten materiaalien asiantuntijalta.
 - Lähetä akkuja vain, kun kotelo on ehjä.
 - Liimaa avonaisten kontaktien päälle suoja ja pakkaa akku niin, ettei se pääse liikkumaan pakkauksessa.
 - Noudata lisäksi kansallisia määräyksiä.

Säilytys

Ota huomioon seuraavat ohjeet **ennen** jokaista varastointia:

- Sammuta laite.
- Vedä laturin virtajohto pistorasiasta tarttumalla pistokkeeseen.
- Anna laitteen jäähtyä.
- Poista akku laitteesta.
- Irrota työkalu kärkipidikkeestä.
- Puhdista laite Huolto-luvussa annettujen ohjeiden mukaisesti.
- käytä laitteen kuljettamiseen sille tarkoitettua laukua suojataksesi sitä ympäristön vaikutuksilta.
- Älä varastoi täysin tyhjäksi purkautuneita Li-ion-akkuja. Tyhjäksi purkautuneiden akkujen varastointi voi aiheuttaa syväpurkauksen ja siten vaurioittaa akkuja.

Kun laitetta ei käytetä, noudata seuraavia säilytysolosuhteita:

- kuivassa paikassa jäätymiseltä ja kuumuudelta suojattuna
- ympäristölämpötila alle 45 °C
- kuljetuslaukussa pölyltä ja suoralta auringonvalolta suojatussa paikassa

Käyttöönotto

Laitteen ottaminen pakkauksesta

- Ota kuljetuslaukku pakkauksesta.



Varoitus sähköjännitteestä

Sähköiskun vaara puutteellisen eristyksen vuoksi. Tarkista laite ennen jokaista käyttöä vaurioiden ja moitteettoman toiminnan varalta.

Jos havaitset vaurioita, älä käytä laitetta.

Älä käytä laitetta, jos laite tai kätesi ovat kosteat tai märät!

- Tarkasta kuljetuslaukun sisällön täydellisyys ja katso, näkyykö vaurioita.



Varoitus

Tukehtumisvaara!

Älä jätä pakkausmateriaalia lojumaan. Se voi olla vaarallinen joutuessaan lasten käsiin.

- Hävitä pakkausmateriaali kansallisten määräysten mukaisesti.

Akun lataaminen

Huomaa

Akku voi vahingoittua asiaankuulumattomasta latauksesta.

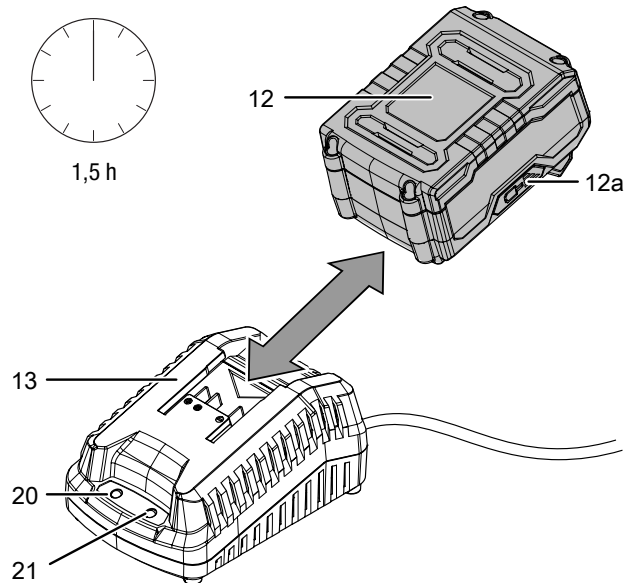
Vedä pistoke irti laturista aina ennen kuin laitat akun laturiin tai poistat sen siitä.

Älä koskaan lataa akkua, jos ympäristölämpötila on alle 10 °C tai yli 40 °C.

Akku on toimitettaessa osittain ladattu, jotta estetään mahdollisesta syväpurkauksesta aiheutuva vahingoittuminen.

Akku on ladattava ennen ensimmäistä käyttöönottoa ja heikon tehon vuoksi (vain punainen merkkivalo palaa akun kapasiteettinäytössä (12a)). Toimi seuraavasti:

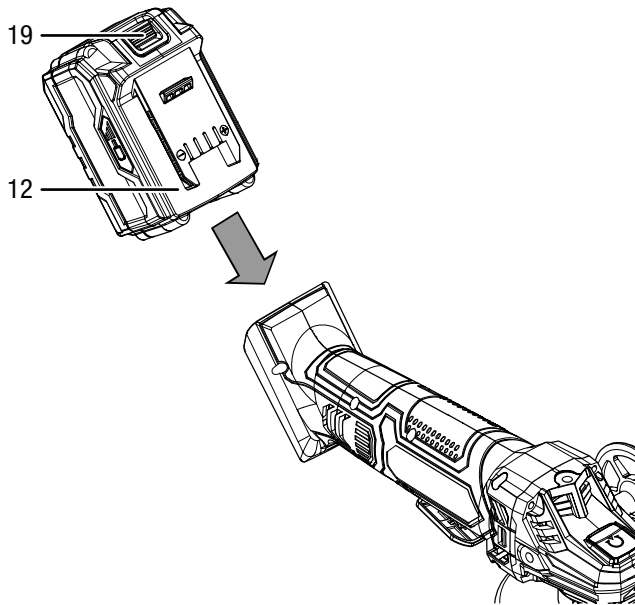
1. Työnnä akku (12) pikalaturiin (13) kuvan osoittamalla tavalla niin, että se napsahtaa paikalleen.



2. Kytke pikalaturin (13) verkkopistoke asianmukaisesti suojattuun pistorasiaan.
 - ⇒ Akun punainen merkkivalo (21) palaa.
 - ⇒ Latausaika on noin puolitoista tuntia.
3. Odota, kunnes akun punainen merkkivalo (21) sammuu ja vihreä merkkivalo (20) syttyy.
 - ⇒ Akku (12) on ladattu.
4. Vedä pikalaturin (13) virtajohto pistorasiasta tarttumalla pistokkeeseen.
 - ⇒ Akku (12) ja pikalaturi (13) ovat mahdollisesti lämmenneet latauksen aikana. Anna akun (12) jäähtyä huonelämpötilaan.
5. Poista akku (12) pikalaturista (13) pitämällä kiinni vapautuspainikkeesta (19) ja vetämällä akku (12) pois pikalaturista (13).

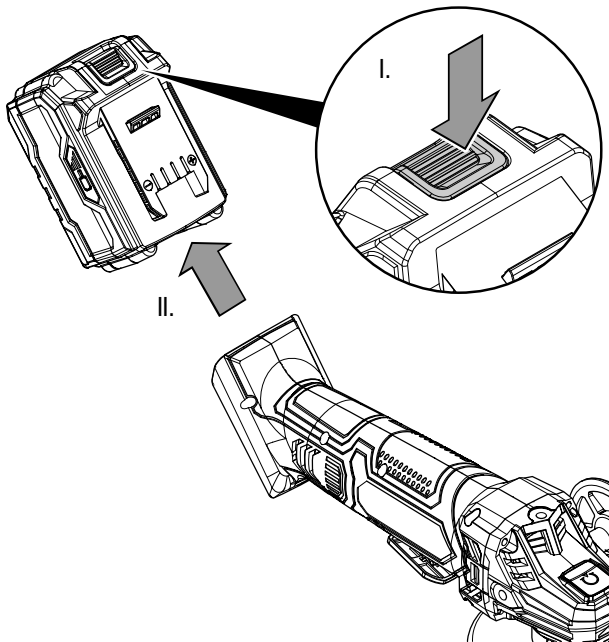
Akun asettaminen paikalleen

1. Työnnä akku (12) laitteeseen niin, että se napsahtaa paikalleen.



Akun poistaminen

1. Irrota akku (12) laitteesta pitämällä kiinni vapautuspainikkeesta (19) (I) ja vetämällä akku pois laitteesta (II).



2. Lataa akku (12) tarpeen vaatiessa kohdassa *Akun lataus* annettujen ohjeiden mukaisesti.

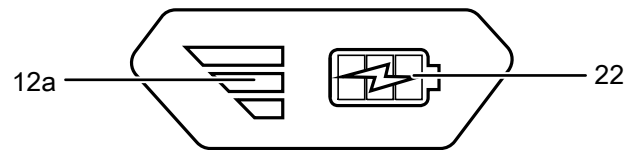
Akun lataustilan tarkastus

Akussa on integroitu kapasiteettinäyttö.

Akun lataustila ilmoitetaan akun kapasiteettinäytössä (12a) kolmella LED-valolla seuraavasti:

Ledin väri	Selitys
Vihreä – oranssi – punainen	suurin lataus/teho
Oranssi – punainen	keskitason lataus/teho
Punainen	heikko lataus – lataa akku

1. Paina akun (12) paristosymbolia (22).
⇒ Voit lukea lataustason akun kapasiteettinäytöstä (12a).



Kahvan asennus

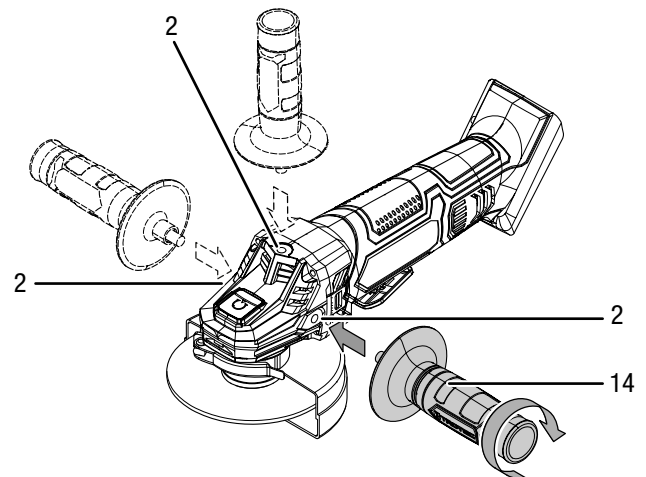


Varoitus

Käytä laitetta vain toimitukseen sisältyvän lisäkahvan kanssa.

Ennen käyttöönottoa lisäkahva (14) on asennettava paikoilleen. Toimi seuraavasti:

1. Kierrä lisäkahvaa (14) myötäpäivään kotelon kierteen (2) oikealta tai vasemmalta puolelta.



2. Tarkista, että lisäkahva (14) on tiukasti paikallaan.
3. Irrottaaksesi kierrä lisäkahvaa (14) vastapäivään.

Suojuksen säätäminen



Varoitus sähköjännitteestä

Irrota laite sähköverkosta ennen kaikkia huoltotöitä ja poista laitteesta akku!
Vedä virtajohto pistorasiasta tarttumalla verkkopistokkeeseen.



Varoitus

Jos suojus on vaurioitunut, laitetta ei saa käyttää.

Suojakupu on asennettu paikoilleen.

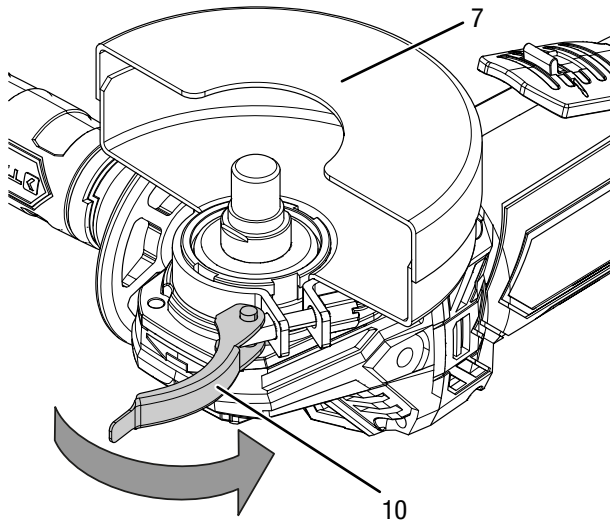
Käytä akkukulmahiomakoneita aina suojakuvun kanssa suojataksesi ympäristöä kipinöiltä, irtoavilta osilta ja estääksesi kosketusta hiomalaikan kanssa.

Suojakupu on asetettava niin, että kipinät eivät sytytä palavia osia.

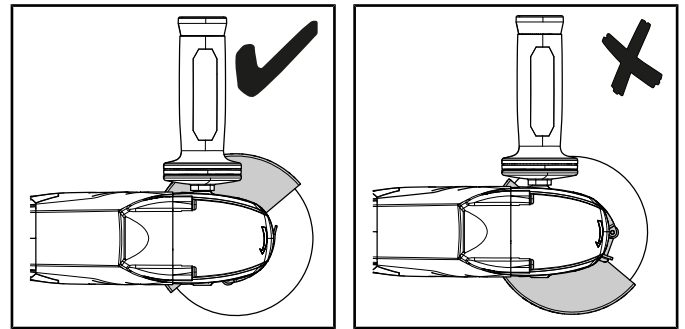
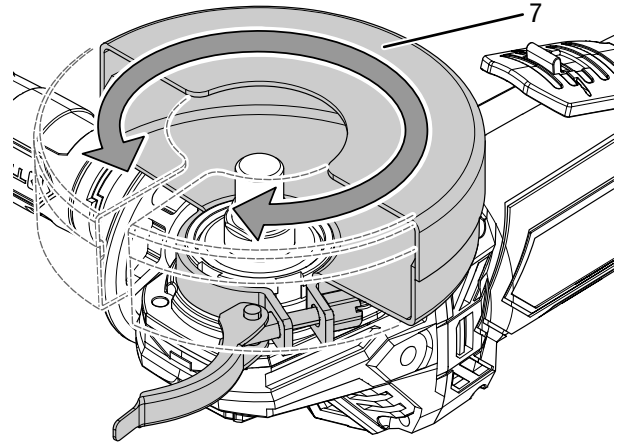
Suojakupu on asetettava niin, että kipinät tai irtoavat osat eivät osu käyttäjään.

Säädä suojusta (7) seuraavasti:

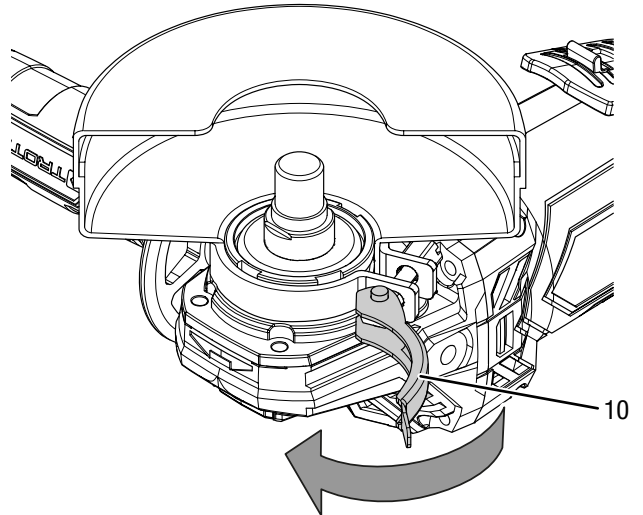
1. Avaa kiristysvipu (10).



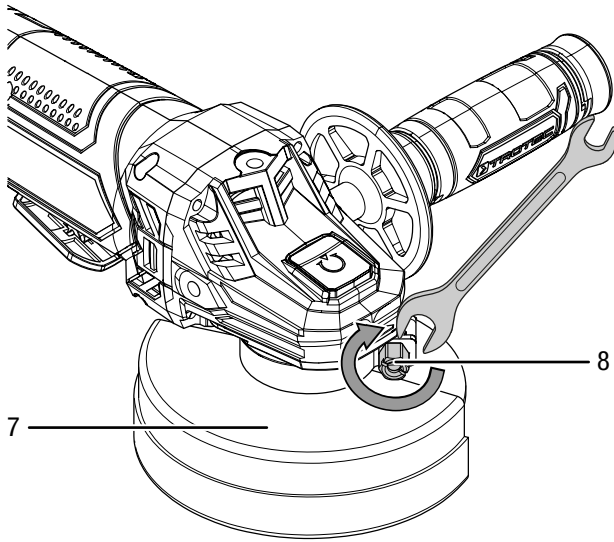
2. Kierrä suojus (7) työasentoon. Varmista, että suojuksen avoin puoli osoittaa työkalupaletta kohden. Suojuksen suljetun puolen on osoitettava jatkuvasti kohti käyttäjää.



3. Sulje kiristysvipu (10).



4. Tarkista suojuksen (7) oikea lukitus. Suojus ei saa enää liikkua.
Voit kiristää lukitusta säätöruuvia (8) kiertämällä.



Työvälineen vaihtaminen

Metallin katkaisulaikka on esiasennettu.



Varoitus sähköjännitteestä

Irrota laite sähköverkosta ennen kaikkia huoltotöitä ja poista laitteesta akku!
Vedä virtajohto pistorasiasta tarttumalla verkkopistokkeeseen.



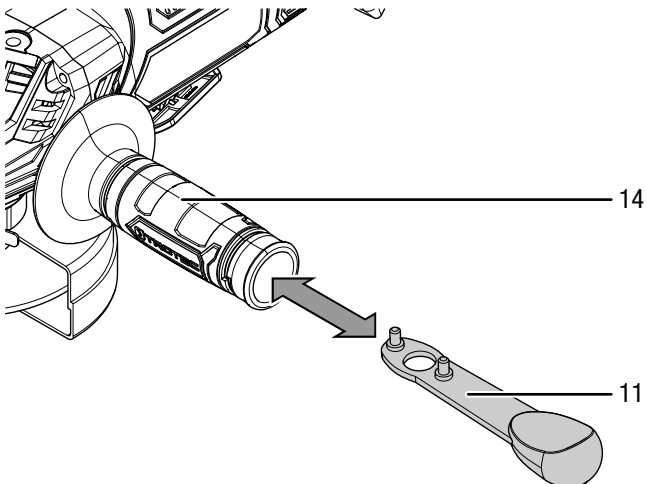
Varo kuumaa pintaa

Sähkötyökalu voi olla käytön jälkeen erittäin kuuma.
Sähkötyökalun koskettaminen voi aiheuttaa palovaaran.
Älä koske sähkötyökaluun paljain käsin!
Käytä suojakäsineitä!

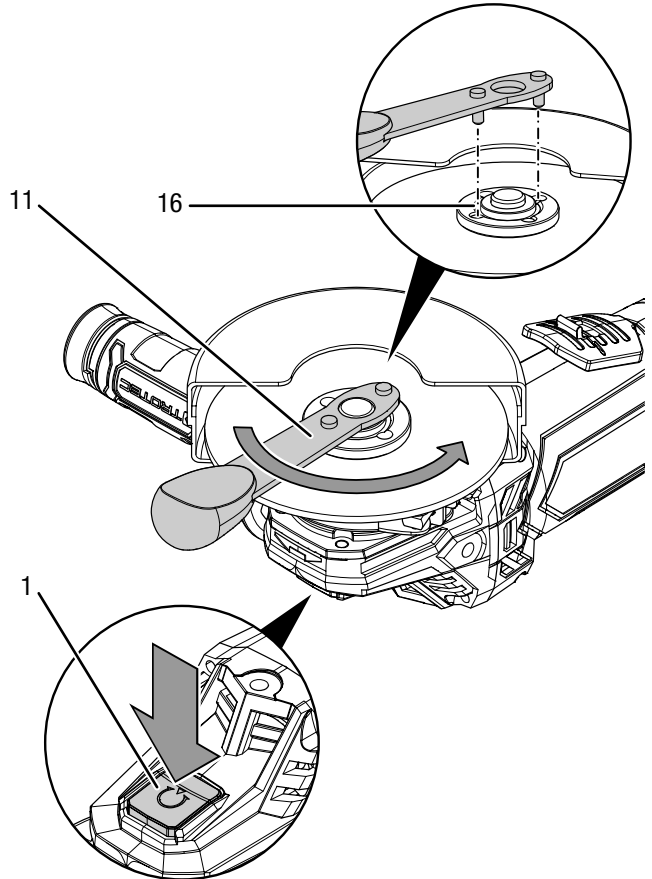


Vaihda katkaisulaikka seuraavasti:

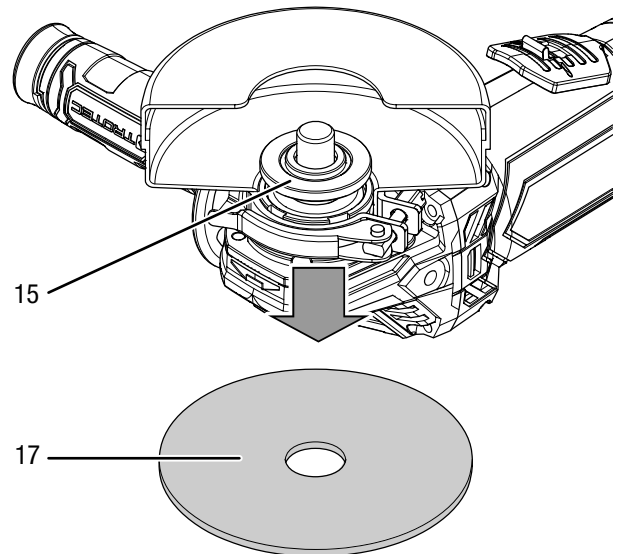
- ✓ Kara on paikoillaan ja katkaisulaikka ei kierry enää.
- 1. Poista akku laitteesta.
- 2. Poista kiintoavain (11) lisäkahvasta (14).



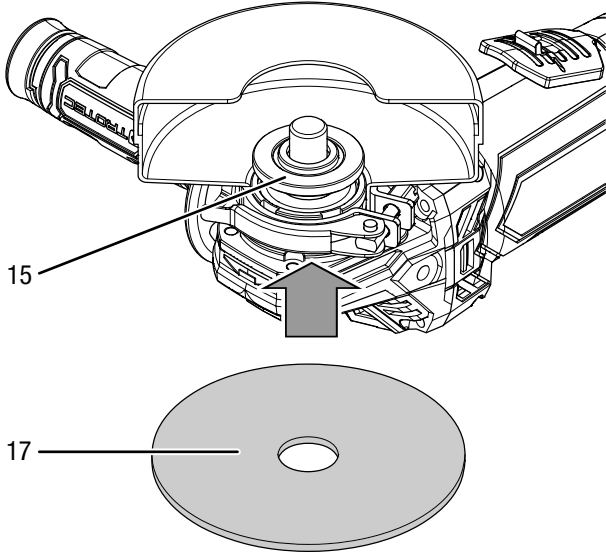
- 3. Paina karalukitusta (1) lukitaksesi vaihteen.
- 4. Kierrä kiristysmutteria (16) hitaasti kohti lukituskohtaa, kunnes lukitus on kiinni. Pidä karalukitus (1) painettuna.
- 5. Ruuvaa kiristysmutteri (16) kiintoavaimen (11) avulla vastapäivään. Päästä karalukituksesta (1) irti.



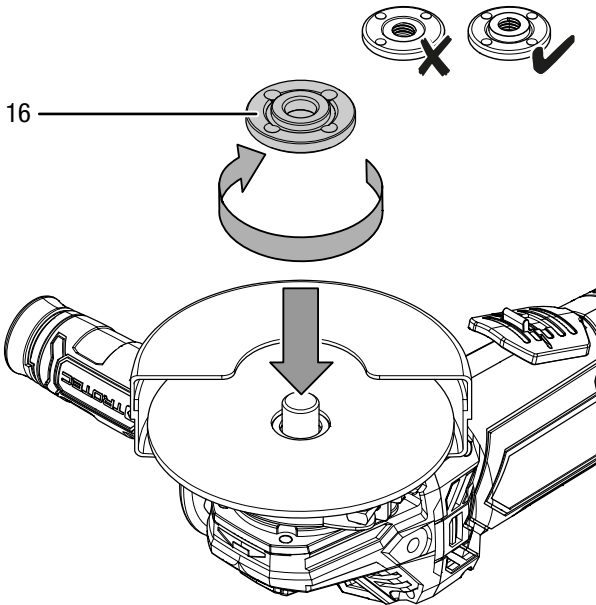
- 6. Irrota käytetty katkaisulaikka (17). Varmista, että laippa (15) on lukittu syvennyksiin.



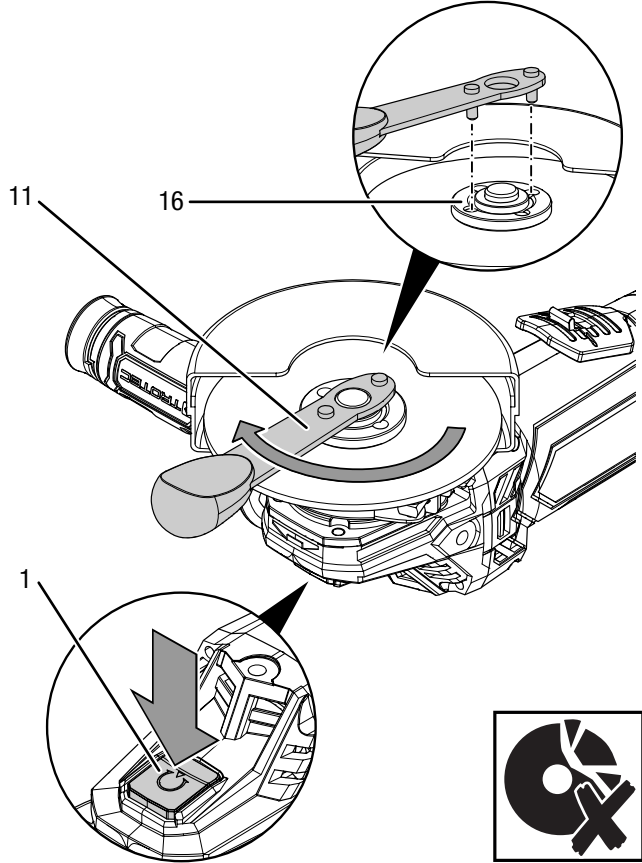
7. Aseta katkaisulaikka (17) laipan päälle (15). Tekstin tulee osoittaa kohti laitetta. Varmista, että katkaisulaikan aukko sopii laippaan. Älä käytä pienennyskappaleita tai adapteria.



8. Ruuvaa kiristysmutteri (16) takaisin paikoilleen. Kiristysmutterin litteän puolen tulee osoittaa kohti laitetta.



9. Paina karalukitusta (1) lukitaksesi vaihteen.
 10. Kierrä kiristysmutteria (16) hitaasti kohti lukituskohtaa, kunnes lukitus on kiinni. Pidä karalukitus (1) painettuna.
 11. Kiristä kiristysmutteri (16) kiintoavaimen (11) avulla. Päästä karalukituksesta (1) irti. Varmista, että katkaisulaikka ei ole vaurioitunut.



12. Tarkista katkaisulaikan (17) oikea lukitus.
 13. Tarkista, että katkaisulaikka pystyy pyörimään vapaasti. Varmista, että laikka ei tartu suojakuppuun tai muihin osiin.
 14. Suorita aina laikan vaihtamisen jälkeen ja ennen jokaista käyttöönottoa n. 1 minuutin koekäyttö ilman rasiusta tarkistaaksesi katkaisulaikan lukituksen.
 15. Aseta kiintoavain (11) takaisin lisäkahaan (14).
 16. Aseta akku takaisin paikoilleen.



Varoitus

Jos laikka liikkuu epätasaisesti, ei ole pyöreä, tärisee tai heiluu tai ilmenee epätavallisia ääniä tai kipinäntiä, laikka on vaihdettava heti uuteen. Muutoin on olemassa loukkaantumisvaara.

Käyttö

Vinkkejä ja ohjeita akkukulmahiomakoneen käyttöön

Yleistä:

- Suorita aina laikan vaihtamisen jälkeen ja ennen jokaista käyttöönottoa n. 1 minuutin koekäyttö ilman rasitusta tarkistaaksesi katkaisulaikan lukituksen.
- Käytä vain työkalua, joka on sallittu laitteelle.
- Tarkista aina ennen käyttöä, oletko valinnut oikean työkalun käyttötarkoitukseen.
- Tarkista ennen jokaista käyttöä, että työkalu on tiukasti kiinni kärkipidikkeessä. Työkalun on oltava lukittuna sille tarkoitettussa pidikkeessä kärkipidikkeessä.
- Tarkista, että katkaisulaikka pystyy pyörimään vapaasti. Varmista, että laikka ei tartu suojakupuun tai muihin osiin.
- Käytä vain laikkoja, joihin painettu kierros-luku on vähintään yhtä korkea kuin laitteen tyyppikilvessä ilmoitettu.
- Kiristä työstettävä kappale, jos se ei ole tukevasti omalla painollaan.
- Älä kuormita laitetta niin voimakkaasti, että se sammuu.
- Anna koneen käydä voimakkaan rasituksen jälkeen tyhjäkäynnillä muutaman minuutin ajan, jotta työkalu jäähtyy.
- Älä tartu laikkoihin, ennen kuin ne ovat jäähtyneet.
- Pidä tuuletusaukot vapaina, jotta moottori ei ylikuumene.

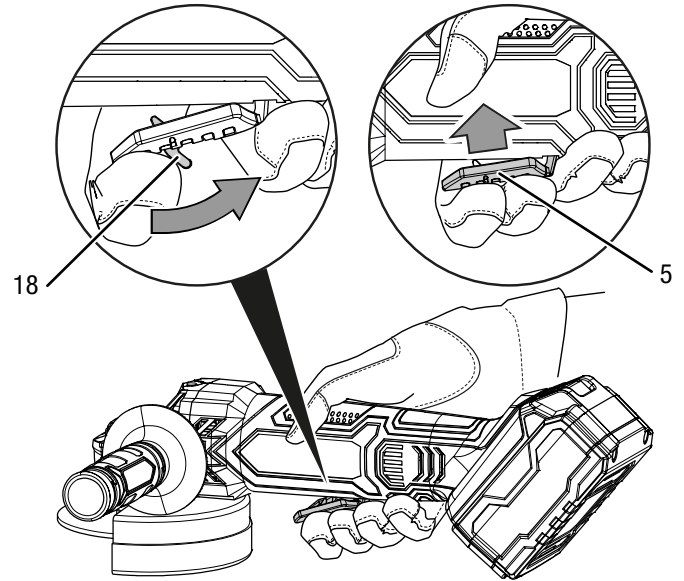
Leikkaus:

- Käytä vain vahingoittumattomia, moitteettomia katkaisulaikkoja. Taipuneet, tylsät tai muutoin vaurioituneet katkaisulaikat voivat rikkoutua.
- Älä käytä katkaisulaikkoja rouhintaan!
- Työskentele maltillisella syöttöpaineella katkaisulaikkaa kallistamatta.
- Älä jarruta pysähtyvää katkaisulaikkaa painamalla sitä sivulta.
- Ohjaa katkaisulaikka aina pyörimissuunnan vastaisesti työkappaleen läpi.

Laitteen käynnistäminen tai sammuttaminen

Käytä laitteella työskentelyn aikana henkilökohtaisia suojarusteita.

1. Tarkista, onko asennettu katkaisulaikka sopiva aiottuun tehtävään.
2. Tarkista, onko työkappale varmistettu ja työstettävä pinta valmisteltu asianmukaisesti.
3. Työnnä käynnistyksen estoa (18) virtakytkimessä (5) taaksepäin.
4. Paina virtakytkintä (5) ja pidä se painettuna käytön ajan.

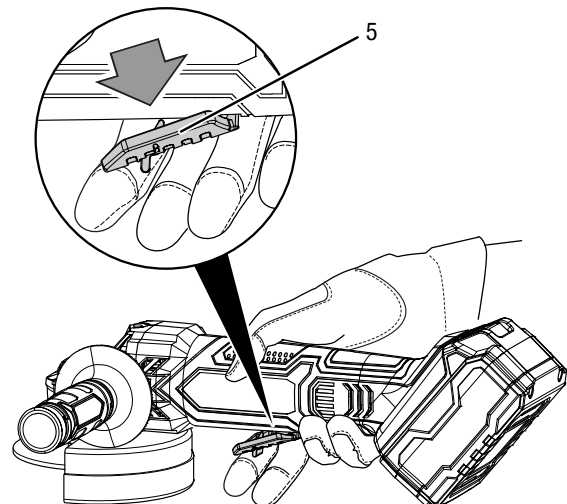


5. Suorita aina laikan vaihtamisen jälkeen ja ennen jokaista käyttöönottoa n. 1 minuutin koekäyttö ilman rasitusta tarkistaaksesi katkaisulaikan lukituksen.
6. Odota käynnistyksen jälkeen, että laite on saavuttanut maksimaalisen kierros-luvun. Aloita työskentely vasta sitten.
7. Sammuta laite vapauttamalla virtakytkin (5).



Varoitus

Laikka jatkaa käyntiä laitteen sammuttamisen jälkeen. On olemassa loukkaantumisvaara!



Käytöstä poisto



Varoitus sähköjännitteestä

Älä koske verkkopistokkeeseen, jos kätesi ovat kosteat tai märät.

- Sammuta laite.
- Vedä laturin virtajohto pistorasiasta tarttumalla pistokkeeseen.
- Anna laitteen jäähtyä tarvittaessa.
- Poista akku laitteesta (katso luku Käyttöönotto).
- Poista työkalu laitteesta (katso luku Käyttöönotto).
- Puhdista laite Huolto-kappaleen mukaisesti.
- Varastoi laite Kuljetus ja varastointi -luvun mukaisesti.

Tilattavat lisävarusteet



Varoitus

Käytä ainoastaan ohjeissa esitettyjä lisävarusteita ja -laitteita.

Muiden kuin ohjeissa suositeltujen käyttötyökalujen tai muiden tarvikkeiden käyttö voi tarkoittaa loukkaantumisvaaraa.

Nimike	Tuotenumero
Katkaisulaikkasetti timantti Ø 110 mm / 115 mm	6.225.001.121
Vara-akku Multiflex 4,0 Ah 20V	6.200.000.320

Viat ja häiriöt

Laitteen toiminta on tarkastettu monta kertaa valmistuksen aikana. Jos toiminnassa tästä huolimatta ilmenee häiriöitä, tarkista laite seuraavan luettelon mukaan.

Vian etsinnän tai korjaamisen, jotka vaativat kotelon avaamista, saavat suorittaa ainoastaan laitemyyjät tai Trotec.

Ensimmäisen käytön aikana ilmenee vähän savua tai hajua:

- Kyseessä ei ole vika tai häiriö. Lyhyen käynnin jälkeen tämä loppuu.

Akku ei lataa:

- Tarkista, onko akku asetettu oikein pikalaturiin. Työnnä akku pikalaturiin niin, että akun kontaktit tarttuvat pikalaturiin. Akun täytyy napsahtaa kuuluvasti pikalaturiin.
- Tarkista verkkoliitäntä.
- Tarkista verkkojohdon ja verkkopistokkeen kunto.
- Tarkista sulake.
- Tarkista pikalaturin kunto. Jos pikalaturi on viallinen, älä käytä sitä enää. Ota yhteyttä Trotec-asiakaspalveluun.
- Tarkista, ovatko akun kontaktit likaiset. Poista lika tarvittaessa.
- Akku on mahd. rikki ja se täytyy vaihtaa. Käytä ainoastaan samantyyppisiä akkuja.

Laite ei käynnisty:

- Akun teho on mahdollisesti liian heikko. Lataa akku.
- Tarkista, onko akku asetettu oikein laitteeseen. Työnnä akku laitteeseen siten, että akun kontaktit tarttuvat laitteeseen. Akun täytyy napsahtaa kuuluvasti laitteeseen.
- Tarkista, ovatko akun kontaktit likaiset. Poista lika tarvittaessa.



Tietoa

Odota vähintään 10 minuuttia ennen kuin käynnistät laitteen uudelleen.

Katkaisulaikka heiluu:

- Tarkista, onko laitteeseen asetettu sopiva katkaisulaikka.
- Varmista, että laippa on lukittu syvennyksiin.
- Varmista, että katkaisulaikka on reiät vastakkain laipan päällä.
- Varmista, että kiristysmutterin litteä puoli on katkaisulaikan päällä.

Suojakupu heiluu:

- Varmista, että koodausnasta on lukittu niille tarkoitettuihin uriin.
- Varmista, että kiristysvipu on kokonaan auki.
- Kiristä tarvittaessa säätöruuvia.

Katkaisulaikka ei liiku, vaikka moottori käy.

- Varmista, että kiristysmutteri on tiukasti kiinni, katso kappale Työkalun vaihto.
- Varmista, että työstettävän kappaleen paloja ei ole juuttunut koneeseen. Irrota mahdolliset tukokset.
- Varmista, että katkaisulaikka ei ole juuttunut työkappaleeseen.

Moottori hidastuu:

- Tarkista, onko työstettävä kappale yllirasittanut laitetta.
- Vähennä työstettävään kappaleeseen kohdistuvaa painetta.
- Tarkista, soveltuuko työstettävä kappale suoritettavaan tehtävään.

Katkaisulaikka ei uppoa helposti käsiteltävään materiaaliin tai katkaisuteho on liian alhainen:

- Tarkista, soveltuuko valittu katkaisulaikka työstettävälle materiaalille.
- Jos katkaisulaikka on kulunut, vaihda se uuteen.

Laite kuumenee:

- Tarkista, soveltuuko katkaisulaikka suoritettavaan tehtävään.
- Älä paina laitetta liikaa työskentelyn aikana.
- Pidä tuuletusaukot vapaina, jolloin estät moottorin ylikuumentumisen.
- Odota vähintään 10 minuuttia ennen kuin käynnistät laitteen uudelleen.

Huomaa

Odota vähintään 3 minuuttia kaikkien huolto- ja korjaustöiden jälkeen. Käynnistä laite vasta sitten.

Laite ei toimi moitteettomasti tarkastusten jälkeen:

Ota yhteyttä asiakaspalveluun. Toimita laite tarvittaessa korjattavaksi valtuutettuun sähköalan ammattiliikkeeseen tai Trotecille.

Huolto

Toimenpiteet ennen huoltoa



Varoitus sähköjännitteestä

Älä koske verkkopistokkeeseen tai akkuun, jos kätesi ovat kosteat tai märät.

- Sammuta laite.
- Anna laitteen jäähtyä kokonaan.
- Poista akku laitteesta.



Varoitus sähköjännitteestä

Huoltotoimenpiteitä, jotka vaativat kotelon avaamista, saavat suorittaa ainoastaan valtuutetut ammattilaiset tai Trotec.

Huoltoa koskevia ohjeita

Laitteen sisällä ei ole yhtään laitteen käyttäjän huollettavaa tai voideltavaa osaa.

Akun ja laturin turvamerkinnyt

Tarkista säännöllisesti akun ja laturin turvamerkinnyt. Uusi lukukelvottomat turvamerkinnyt!

Puhdistus

Laite on puhdistettava aina ennen käyttöä ja sen jälkeen.

Huomaa

Laitetta ei pidä voidella puhdistuksen jälkeen.



Varoitus sähköjännitteestä

Koteloon sisään pääsevät nesteet aiheuttavat oikosulun vaaran!

Älä upota laitetta ja tarvikkeita veteen. Varo, että koteloon ei pääse vettä tai muita nesteitä.

- Puhdista laite kostutetulla, pehmeällä ja nukkaamattomalla liinalla. Varmista, että laitteen sisään ei pääse kosteutta. Varmista, että sähköosat eivät pääse kostumaan. Älä käytä liinan kostuttamiseen voimakkaita puhdistusaineita, kuten puhdistussuihkeita, liuotteita, alkoholipitoisia puhdistusaineita tai hankausaineita.
- Kuivaa laite pehmeällä ja nukkaamattomalla liinalla.
- Poista pöly suojakuvusta, laipasta ja kiristysmutterista.
- Pidä laitteen ja laturin liitännäkoskettimet puhtaina.
- Pidä akun liitoskohdat puhtaina.
- Pidä tuuletusaukot puhtaina pölystä, jolloin estät moottorin ylikuumentumisen.
- Katso katkaisulaikan huolto kappaleesta Työkalun vaihto.

Hävittäminen



Yliviivatun roskatynnyrin symboli vanhassa sähkö- tai elektroniikkalaitteessa tarkoittaa, ettei sitä saa hävittää sekajätteen mukana sen käyttöään lopussa. Lähellä sijaitseviin keräyspisteisiin voi maksutta palauttaa vanhoja sähkö- ja elektroniikkalaitteita. Osoitteet saat oman asuinpaikkakuntasi jäteneuvonnasta. Löydät lisätietoa monia EU-maita koskevista muista palautusmahdollisuuksista myös verkkosivuiltamme <https://hub.trotec.com/?id=45090>. Käänny muussa tapauksessa virallisen, omassa asuinmaassasi hyväksytyt käytettyjen laitteiden kierrätysliikkeen puoleen.

Sähkö- ja elektroniikkaromun erillisen keräyksen tarkoituksena on mahdollistaa vanhojen laitteiden kierrätys ja kaikenlainen uusiokäyttö sekä estää laitteiden mahdollisesti sisältämien vaarallisten aineiden haitalliset vaikutukset ympäristölle ja ihmisten terveydelle hävittämisen yhteydessä.



Paristoja ja akkuja ei saa hävittää kotitalousjätteen mukana, vaan ne on Euroopan unionin alueella hävitettävä asianmukaisella tavalla EUROOPAN PARLAMENTIN JA NEUVOSTON 6. syyskuuta 2006 paristoista ja akuista antaman direktiivin 2006/66/EY mukaisesti. Hävitä paristot ja akut paikallisten määräysten mukaisesti.

Vaatimustenmukaisuusvakuutus

Käännös alkuperäisestä vaatimustenmukaisuusvakuutuksesta konedirektiivin 2006/42/EY liitteen II 1 osan A jakson mukaisesti

Trotec GmbH vakuuttaa yksinomaisella vastuulla, että jäljempänä yksilöity kone on kehitetty, suunniteltu ja valmistettu EY-konedirektiivin 2006/42/EY vaatimusten mukaisesti.

Tuotemalli/tuote: PAGS 21-115

Tuotetyyppi: akkukulmahiomakone

Valmistusvuosi alkaen: 2020

Noudatettavat EU-direktiivit:

- 2011/65/EU: 1.7.2011
- 2014/30/EU: 29.3.2014

Sovellettavat yhdenmukaistetut standardit:

- EN ISO 12100:2010
- EN ISO 20607:2019
- EN 55014-1:2006/A1:2009
- EN 55014-1:2006/A2:2011
- EN 55014-1:2017
- EN 60745-1:2009 + A11:2010
- EN 60745-2-3:2011
- EN 60745-2-3:2011/A2:2013
- EN 60745-2-3:2011/A11:2014
- EN 60745-2-3:2011/A12:2014
- EN 60745-2-3:2011/A13:2015

Sovellettavat kansalliset standardit ja tekniset eritelvät:

- EN 55014-2:2015

Valmistaja ja teknisen tiedoston kokoamiseen valtuutettu henkilö:

Trotec GmbH
Grebbeener Straße 7, D-52525 Heinsberg
Puhelin: +49 2452 962 400
S-posti: info@trotec.de

Laatimispaikka ja -päivämäärä:

Heinsberg 29.06.2021

Detlef von der Lieck, toimitusjohtaja

Trotec GmbH

Grebener Str. 7
D-52525 Heinsberg

☎ +49 2452 962-400

☎ +49 2452 962-200

✉ info@trotec.com

www.trotec.com