

**FI**

**KÄYTTÖOHJE**  
HYGROSTAATTI



## Sisällysluettelo

Käyttöohjetta koskevia tietoja .....	2
01. ESD-turvaohje .....	2
02. Laitteen kuvaus .....	2
03. Käyttö .....	2
04. Asennus .....	2
05. Konfiguraatio-ohje .....	4
06. Releen asetus .....	5
07. Liitäntäkuvat .....	5
08. Tekniset tiedot .....	5
09. Huomaa .....	6
10. Vaihtoehtoiset lisävarusteet .....	6

## Käyttöohjetta koskevia tietoja

### Oikeudellinen tiedote

Tämä julkaisu korvaa kaikki edelliset julkaisut. Mitään osaa tästä julkaisusta ei saa missään muodossa jäljentää tai käsitellä, monistaa tai levittää elektronisia järjestelmiä käyttäen ilman Trotec GmbH-yrityksen kirjallista lupaa. Oikeudet teknisiin muutoksiin pidätetään. Kaikki oikeudet pidätetään. Tuotenimiä käytetään takaamatta vapaata käytettävyyttä ja olennaisesti valmistajan kirjoitustapaa noudattaen. Kaikki tuotenimet ovat rekisteröityjä.

Pidätämme oikeuden rakenteellisiin sekä muoto- ja värimuutoksiin jatkuvan tuotekehityksen vuoksi.

Toimituksen sisältö voi poiketa tuotekuvista. Tämä dokumentti on laadittu vaadittavalla huolellisuudella.

Trotec GmbH ei vastaa mahdollisista virheistä tai puutteista.

© Trotec GmbH

### Symbolit

Käyttöohjeen uusimman version löydät osoitteesta:



HG 125 sähköinen



<https://hub.trotec.com/?id=40528>

## 01. ESD-turvaohje

Laitteet sisältävät komponentteja, jotka voivat vaurioitua altistuessaan sähkökentille tai kuormituksen tasapainotuksen seurauksena koskettaessa.

Seuraavia varotoimenpiteitä on noudatettava, jos laite täytyy avata huoltotöiden vuoksi tai liitäntöjä muutettaessa:

- Ennen kuin avaat kotelon, luo sähköinen potentiaalintasaaminen sinun ja ympäristösi välille.
- Varmista, että tämä potentiaalintasaaminen on olemassa, kun työskentelet kotelo avattuna.

## 02. Laitteen kuvaus

- Helppo asentaa
- 5 m johto porrastettua anturia varten
- 2 kuormituksetonta kytkentälähtöä, konfiguroitavissa avaamaan tai sulkemaan
- 2 asetusarvoa ja toimintavälystä, itsenäisesti konfiguroitavissa
- Nykyisen rele-kytkentätilan näyttö
- 2 jatkuvaa signaalilähtöä (0 ... 10 V), suhteelliselle kosteudelle ja lämpötilalle
- Kytkevässä ja vaihdettavissa, kalibroitu mittausanturi
- Suhteellisen kosteuden ja lämpötilan vuorottainen näyttö

## 03. Käyttö

- Haitalliset vaikutukset  
Haitalliset ja liuottimia sisältävät aineet voivat aiheuttaa mittausvirheitä tai vioittaa laitetta tyypistä ja pitoisuudesta riippuen. Näin ollen, esimerkiksi saostumat, jotka muodostavat sensorelementteihin vettähyllivän kalvon, (hartsit-aerosolit, lakka-aerosolit, suitsukkeet jne), ovat haitallisia.

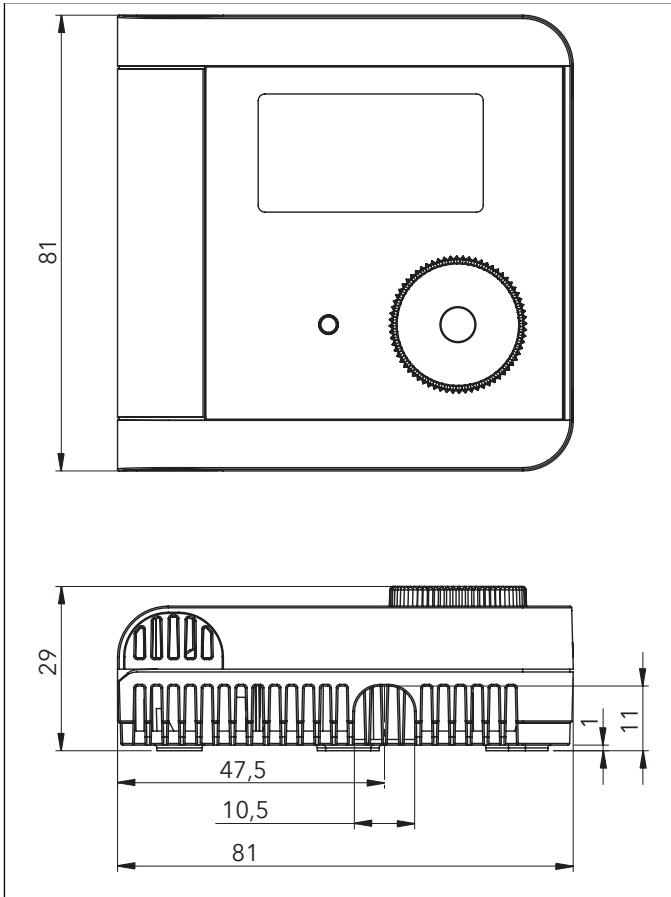
## 04. Asennus

- Paikka  
Ulkoisen anturin asennuspaikka on valittava siten, että edustava ilmankosteuden ja lämpötilan mittaus voidaan taata. Ei ole suositeltavaa sijoittaa lämmönlähteiden, esimerkiksi lämpöpatterin, ovien, ikkunoiden ja ulkoseinien läheisyyteen eikä suoraan auringonpaisteeseen.

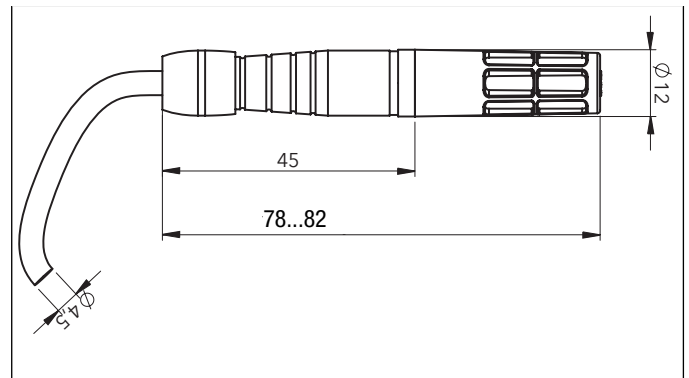
- Liitäntä

Laite on valmiiksi konfiguroitu ja valmis liitettäväksi. Jos hygrostaattiin on tehtävä muutoksia, ne on suoritettava asiantuntijan toimesta. Kotelossa on herkkiä rakenneosia. Kun kotelo avataan, on noudatettava ESD-turvaohjeita (katso 01. ESD-turvaohje). Laitteeseen liitettäviä johtoja ja anturijohtoja ei saa altistaa rinnakkain liian voimakkaille sähkömagneettisille kentille. Mahdollisen ylijännitteen tapauksessa on asennettava sopivat ylijännitelaitteet.

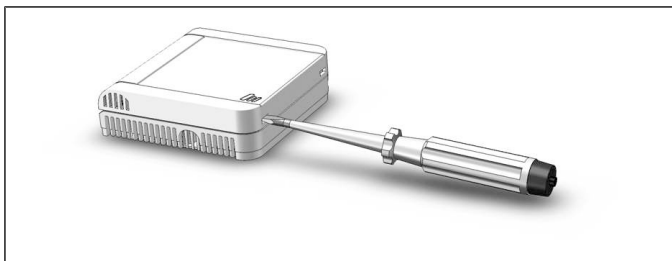
### Mittapiirroukset



### Kaapelianturin mittapiirros

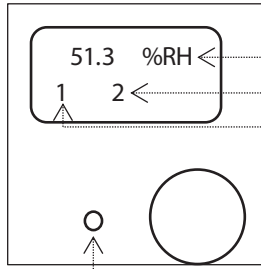


### Kotelon avaaminen (toimintaperiaate)



## 05. Konfiguraatio-ohje

### Käyttötila



Nykyinen arvo suhteellinen kosteus / lämpötila vuorotellen

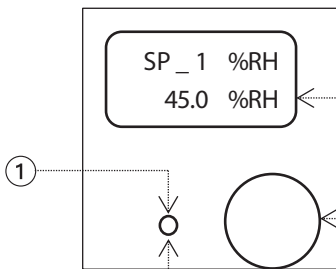
„2“ näytetään, kun rele 2 (T) = kontaktit 7-8 suljettuina

„1“ näytetään, kun rele 1 (T) = kontaktit 5-6 suljettuina

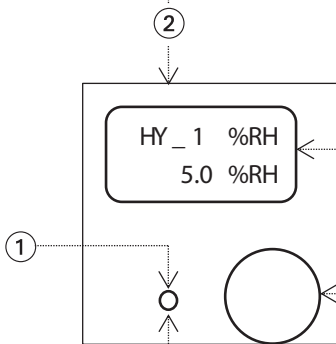
Paina mustaa painiketta lyhyesti (!): Vaihto ensimmäiseen säädettävään parametriin.

Painamalla uudestaan lyhyesti mustaa painiketta saavutetaan seuraava säädettävä arvo.

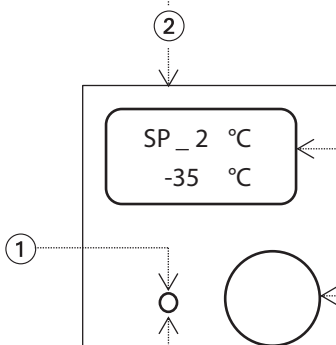
### Konfiguraatio-tila



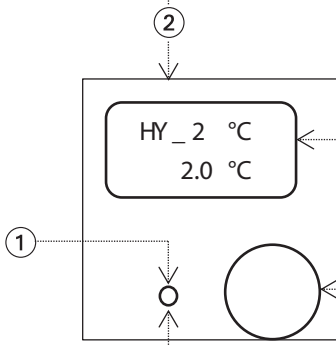
Oletusarvo releelle 1 (RH);  
säädettävissä vauhtipyörällä  
Oletusarvo RH esiohjelmoitu\*:  
45 % suht. kost.



Toimintavälys oletusarvolle 1 (RH);  
säädettävissä vauhtipyörällä  
Toimintavälys oletusarvolle 1 (RH) esiohjelmoitu\*:  
5% suht. kost.



Oletusarvo releelle 2 (T);  
säädettävissä vauhtipyörällä  
Oletusarvo T esiohjelmoitu\*:  
T = -35°C



Toimintavälys oletusarvolle 2 (RH);  
säädettävissä vauhtipyörällä  
Toimintavälys oletusarvolle 2 (RH)  
esiohjelmoitu\*:  
2.0 °C

\* esiohjelmoituja arvoja voidaan muuttaa projektin mukaan

#### KONFIGURAATIO:

1: Paina mustaa painiketta pitkään (>3s):  
muutettu arvo otetaan käyttöön  
(näyttö "Store" = tallenna)

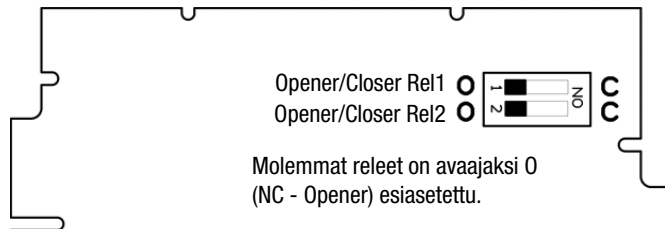
2: Paina mustaa painiketta lyhyesti (!):  
muutettua arvoa ei oteta käyttöön  
(näyttö "\_ESC" = jätetään, paluu käyttötilaan)

Jos pitkään aikaan (n. 30s) ei suoriteta asetuksia  
tai muutoksia, palataan valikosta automaattisesti  
"\_ESC" käyttötilaan. Kaikkia aiemmin suoritettuja  
asetuksia tai muutoksia ei oteta käyttöön.

## 06. Releen asetus

Releen 1 ja 2 asetus avaaajaksi (Opener) tai sulkijaksi (Closer).

DIP-Switch säädetty kohtaan	nykyinen mittaustulos	
	< Ohjearvo - Toimintavällys / 2	> Ohjearvo - Toimintavällys / 2
C (Closer)	Rele = auki	Rele = kiinni
O (Opener)	Rele = kiinni	Rele = auki



## 07. Liitäntäkuvat

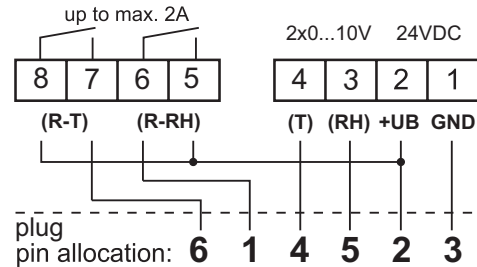
	1	GND
	2	+ UB 15...30 V DC tai 13...26 V AC
	3	Ulostulo kosteus: 0 - 10V = 0 - 100% suht. kost.
	4	Ulostulo lämpötila: 0 - 10V = -30°C - +70°C

	5	Rele 1 (RH) säädettävissä: 5 - 95% suht. kost. esivalittu: 45% suht. kost.
	6	
	7	Rele 2 (T) säädettävissä: -35°C - +80°C esivalittu: -35°C
	8	

## 08. Tekniset tiedot

### HG125 610.000.2042

2 x Relay output (R-RH) (R-T)  
Analog output1 Rel. Humidity (RH): 0...100%RH  
Analog output2 Temperature (T): -30...+70°C



### Kosteus (RH)

Mittausalue ulostulo kosteus	0...100 % suht. kost.
Säätöalue rele 1 (RH) esivalittu	5...95 % suht. kost. 45 % suht. kost.
Toimintavällyksen säätöalue RH esivalittu	0,5...9 % suht. kost. 5 % suht. kost. (+/- 2,5 % suht. kost.)
Mittausepävarmuus 10...90 % suht. kost. kun 25°C maks. 0...10 % suht. kost. ja 90...100 % suht. kost. ( viittaa 25 °C Pitkän aikavälin vakaus Hystereesi Tyypillinen mittausero viittaa 25 °C	≤ ±2 % suht. kost. lisäksi ≤ ±0,2 % suht. kost. / % suht. kost. ≤ 0,5 % suht. kost./a ≤ ±1 % suht. kost. ±0,05 % suht. kost./ K

### Lämpötila (T)

Ulostulo lämpötila analoginen	-30...+70 °C 0...10 V
Mittausepävarmuus kun 23°C	tyyp. ±0,2 K
Säätöalue rele 2 (T) esivalittu	-35 °C - +80 °C -35 °C
Toimintavällyksen säätöalue T esivalittu	0,1 °C - +10 °C 2 K (+/- 1 °C)

**Sähköiset tiedot**

Kytkenälähdöt:	2 relekontaktia, potentiaalivapaa
Asetus avaaja / sulkija esivalittu	DIP-kytkimen kautta Avaaja 0 (NC - Opener)
Kytkenäjännite relekontakti	≤ 48V DC / AC
Kytkenäteho	≤ 60 W / 62,5 VA
Kytkenätekiä	≥ 0,9
Kytkenäsykli (kun Pmax)	> 10 <sup>5</sup>
Kytkenävirta	≤ 2A
Jatkuva ulostulo suht. kosteus	0...10 V DC
Jatkuva ulostulo lämpötila	0...10 V DC
Syöttöjännite	15...30 V DC 13...26 V AC
Ominaiskulutus	≤ 30 mA
Sovelletut standardit	EN 61326-1

**Yleiset tiedot**

Mittausväliaine	Ilma, paineeton, ei kondensoiva, ei syövyttävä
Käyttölämpötila kotelo	-30...+80 °C
Käyttölämpötila kaapelianturi	-40...+85 °C
Varastointilämpötila	-40...+85 °C
sähköinen kontakti puristusliittimiin johtimen läpimitta liitintää kohden Kaapelin halkaisija Suojaamaton kaapeli Upotettu kaapeli	maks. 1,5 mm <sup>2</sup>  maks. 1 x Ø 6,5 mm tai 2 x Ø 4,5 mm katso: käyttöohjeet sivulla 5
Suojaluokka kaapelianturi kalvosuodatin ZE08 (perusvarustus) PTFE sintterisuodatin ZE05 (lisävaruste)	IP30 IP65
Suojaluokka kotelo	IP 30D
Suojaluokka	III
Kotelon materiaali	ABS
Kotelon väri	Signaalivalkoinen kuten RAL 9003
Digitaalinäyttö	2-rivinen

**09. Huomaa**

Nämä tiedot perustuvat tämänhetkiseen tietämukseemme ja niiden tarkoituksena on informoida tuotteistamme ja niiden käytöstä. Niiden tarkoituksena ei siis ole taata tuotteen tiettyjä ominaisuuksia tai niiden sopivuutta tiettyyn tarkoitukseen. Kokemuksen mukaan laitteita käytetään hyvin erilaisissa olosuhteissa ja rasituksissa. Emme voi arvioida jokaista yksittäistapausta. Ostajan tai käyttäjän on tarkistettava laitteen soveltuvuus. Voimassa olevia immateriaalioikeuksia on noudatettava. Tuotteiden laatu taataan yleisten ehtojen puitteissa. Oikeudet muutoksiin pidätetään.

**10. Vaihtoehtoiset lisävarusteet**

**Sovitinmuuntaja HG 24 V**

Käytettäessä Trotec-ilmankuivaimia hygrostaatin kanssa, tarvitaan lisäksi lisävarusteena saatavaa 4-napaista DIN-pistoketta.

Tuotenumero 6100002043

Trotec GmbH

Grebener Str. 7  
D-52525 Heinsberg

☎ +49 2452 962-400

☎ +49 2452 962-200

✉ [info@trotec.com](mailto:info@trotec.com)

[www.trotec.com](http://www.trotec.com)